



MARQUE: BRANDT

REFERENCE: DFH 525

CODIC: 2064499

GUIDE D'INSTALLATION

Lave-Vaisselle



1/ CONSIGNES DE SECURITE

- Avertissements importants _____ 03

2/ INSTALLATION DE VOTRE LAVE-VAISSELLE

- Appareil non encastré _____ 04
- Appareil encastré _____ 04
- Appareil encastré sous une table de cuisson _____ 05
- Mise à niveau par le réglage des pieds _____ 05
- Mise en place de la bavette d'insonorisation _____ 05
- Raccordement à l'eau _____ 06
- Evacuation des eaux usées _____ 07
- Raccordement électrique _____ 08



Important :


Veillez lire attentivement ce guide d'installation afin de respecter les consignes de mise en place et de montage de votre appareil.




Conseil :

Ce guide d'installation est valable pour plusieurs modèles. De légères différences de détails et d'équipements peuvent apparaître entre votre appareil et les descriptions présentées.


• AVERTISSEMENTS IMPORTANTS

 **Important :**
Après déballage, vérifiez que votre appareil n'ait pas subi de dégâts pendant le transport. Ne branchez jamais un appareil endommagé. Si votre appareil est endommagé, adressez-vous à votre revendeur.

 **Danger :**
Dans le cas d'un mauvais fonctionnement de l'appareil, débranchez l'appareil (retirez la prise) ou coupez le circuit concerné et fermez le robinet d'arrivée d'eau. Prenez contact avec notre service après-vente.

 **Important :**
Tous les travaux électriques et hydrauliques nécessaires à l'installation de l'appareil doivent être réalisés par un électricien et un plombier qualifiés.

- Assurez-vous après avoir installé votre appareil, que celui-ci ne repose pas sur le câble d'alimentation ou sur les tuyaux d'arrivée et de vidange des eaux.
- Pendant toute l'installation, l'appareil doit être maintenu débranché du secteur.
- Vérifiez que le circuit de mise à la terre de votre installation électrique est conforme à la réglementation en vigueur.
- Les données de branchement électrique indiquées sur la plaque signalétique de votre appareil et celles du secteur doivent correspondre.

 **Important :**
Pour votre sécurité ne laissez pas la porte de votre lave-vaisselle entièrement ouverte après utilisation. Au cas où l'installation de votre lave-vaisselle se fait sur un sol moqueté, veillez à régler les pieds afin de laisser un espace d'aération sous l'appareil.

• APPAREIL NON ENCASTRE

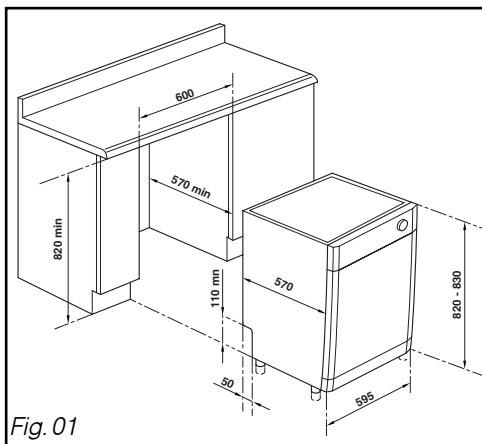
Vous pouvez utiliser le plateau supérieur comme plan de travail.

Conseil :
Ne placez pas votre lave-vaisselle trop près d'une source de chaleur, la cornière d'entourage du plateau risquerait d'être détériorée.

• APPAREIL ENCASTRE

• Dimension d'encastrement

En retirant le plan de travail de l'appareil, vous pouvez encastrer celui-ci sous un plan déjà existant, à condition que la niche corresponde aux dimensions du croquis. (Fig. 01)



• Encastrement de votre appareil sous un plan de travail

Si vous encastrerez votre lave-vaisselle sous un plan de travail existant :

– Démontez le plateau supérieur en dévissant les deux vis situées sous le rebord du plateau supérieur (Fig. 02).

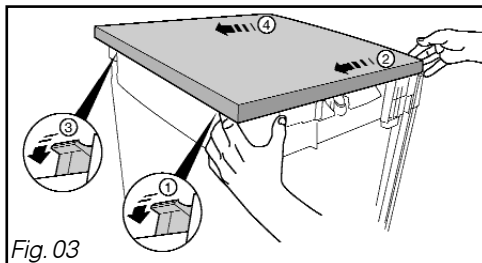
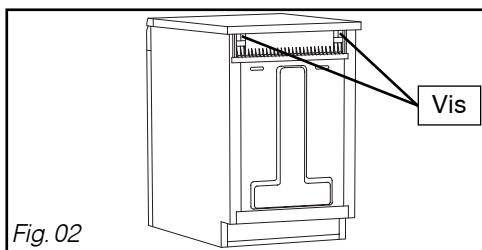
– Démontez le plateau supérieur en déclippant à l'arrière de l'appareil puis pousser quelques cm pour déplacer (Fig. 03).

– Dégagez, en soulevant, le plateau supérieur de votre lave-vaisselle (Fig. 03).

– Encastrez votre lave-vaisselle dans son logement.

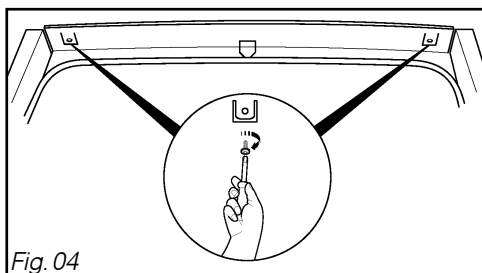
– Réglez la hauteur des pieds si nécessaire (reportez-vous au chapitre : Mise à niveau par le réglage des pieds).

– Fixez votre lave-vaisselle au plan de travail de la cuisine par deux vis, sous le retour plastique à l'avant (Fig 04).



Si votre plan de travail est en marbre ou matériau similaire, vous pouvez fixer votre lave-vaisselle latéralement par deux équerres (disponible par le SAV ou votre revendeur).

Vous pouvez également encastrer votre appareil en colonne (surélevé par rapport au sol).



• **Joint d'encastrement**

Pour une meilleure insonorisation de l'appareil encastré, installez les joints d'insonorisation. (selon modèle). (Fig. 05)

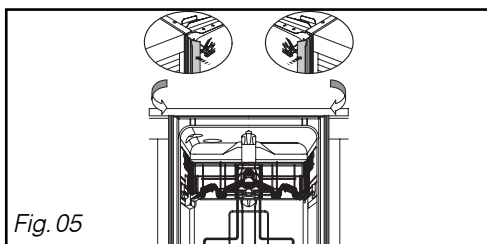


Fig. 05

• **APPAREIL ENCASTRÉ SOUS UNE TABLE DE CUISSON**



Danger :

Si votre plan de travail est équipé d'une table de cuisson située au-dessus de votre lave-vaisselle, il est impératif de rajouter une isolation thermique sur le dessus de votre lave-vaisselle. Vous pouvez vous procurer cet ensemble d'isolation auprès de votre revendeur. Pensez à aménager un espace entre le tuyau de gaz et le dessus de votre lave-vaisselle.

• **MISE A NIVEAU PAR LE REGLAGE DES PIEDS**

Veillez à ce que votre lave-vaisselle soit bien d'aplomb et bien stable et qu'il le reste à l'endroit où il sera installé. Les pieds sont réglables, ajustez-les si nécessaire à l'aide d'un tournevis. Une bonne mise à niveau est nécessaire pour une parfaite fermeture et étanchéité de la porte (Fig.06).

Assurez-vous que la porte du lave-vaisselle se ferme correctement, sans frottements latéraux.

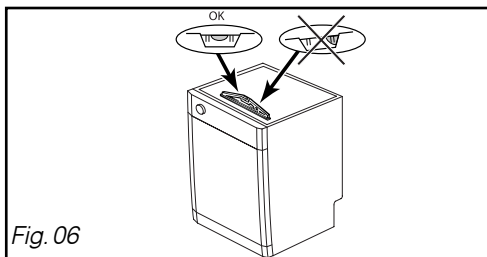


Fig. 06

• **MISE EN PLACE DE LA BAVETTE D'INSONORISATION**

Pour une meilleure insonorisation installez la bavette livrée avec votre lave-vaisselle (selon modèle) :

① - Basculez légèrement votre lave-vaisselle sur l'arrière afin de clipper la bavette d'insonorisation sur le bas de plinthe et assurez-vous du bon clippage en trois points (extrémités et centre),

② - Ajustez la hauteur de la bavette en découpant manuellement une ou plusieurs lanières, après avoir entaillé l'extrémité avec une paire de ciseaux.

La bavette doit être en contact avec le sol. (Fig. 07).

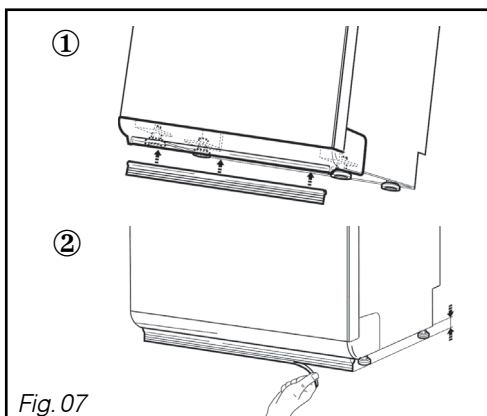


Fig. 07

• RACCORDEMENT A L'EAU

Ce lave-vaisselle peut être alimenté en eau froide ou chaude jusqu'à 60°C maximum. Pour une alimentation en eau chaude, vérifiez que votre tuyau d'origine permet le raccordement (marquage rouge sur le tuyau).

Nous vous recommandons cependant un raccordement à une arrivée d'eau froide.

Votre appareil est équipé d'un tuyau d'alimentation d'une longueur de 1,50 m.

Branchez le tuyau à un robinet à nez fileté, diamètre 20/27 (3/4" BSP).

Contrôlez que la pression de l'eau d'alimentation n'excède pas les valeurs ci-dessous :

Débit : 10 l/minimum.

Pression : 1 bar à 10 bar (0.1 - 1 MPa)

(Fig. 08)

Dans le cas d'une pression élevée, veuillez prévoir un régulateur de pression. Votre service des Eaux vous renseignera sur la pression des eaux de votre région.

Attention :

Si vous utilisez un robinet auto-perceur, vérifiez que le débit d'eau est suffisant. Vérifiez la présence du joint d'étanchéité et le bon serrage du raccord. (Fig. 05) N'utilisez pas pour le raccordement des tuyaux déjà employés précédemment.

Évitez toute pliure et/ou étranglement du tuyau qui pourraient empêcher ou ralentir le passage de l'eau en particulier au moment d'encaster l'appareil sous le plan (Fig. 9).

Si l'appareil est branché à des conduites neuves ou n'ayant pas été utilisées depuis un certain temps, laissez couler l'eau pendant quelques minutes avant de brancher le tuyau d'arrivée d'eau. Vous éviterez ainsi que des dépôts de sable ou de rouille puissent obstruer le filtre placé dans le tuyau d'arrivée d'eau.

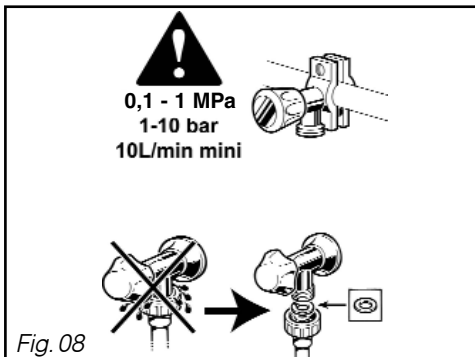



Fig. 08



Danger :

Le symbole  "vous indique que le tuyau est équipé d'un dispositif électrique permettant de couper l'arrivée d'eau (selon modèle). Ne laissez pas ce tuyau dans l'eau, et ne le coupez pas.



Conseil :

Tout raccordement sur une canalisation d'eau entraîne obligatoirement un risque de fuite quelles que soient les précautions prises. Aussi fermez toujours le robinet d'arrivée d'eau lorsque vous n'utilisez pas votre appareil.

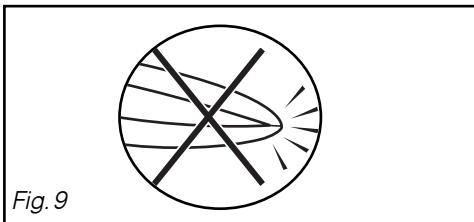


Fig. 9

• EVACUATION DES EAUX USEES

Vous pouvez raccorder l'extrémité du tuyau d'évacuation soit :

- Sur un siphon ventilé (Fig. 10).
- Sur un siphon d'évier (Fig. 10).
- Sur le rebord de l'évier en utilisant une crose en plastique spéciale prévue à cet effet (fournie selon modèle) (Fig. 12).

Lors d'un raccordement sur un siphon, vous devez retirer l'obturateur du siphon. Emmanchez ensuite l'embout caoutchouc à fond. Si nécessaire, ajoutez un collier de serrage (Fig. 11).

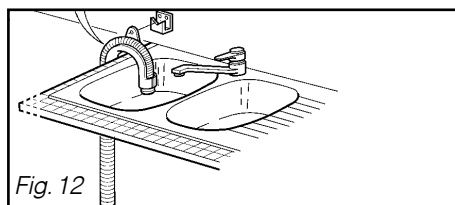
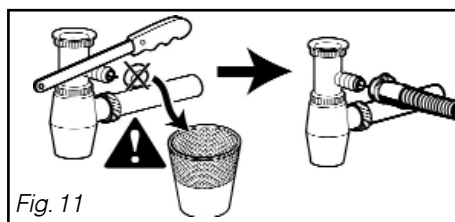
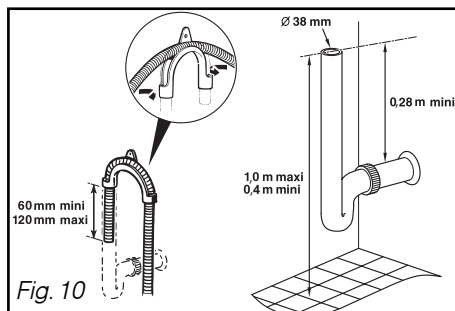
Conseil :
Veillez à bien maintenir le tuyau de vidange au moyen d'un lien afin d'éviter toute inondation.

Le branchement pour l'évacuation doit se trouver à une hauteur comprise entre 0,28 m (minimum) et 1 m (maximum) du sol (Fig. 10).

La longueur standard du tuyau de vidange est de 1,50 m. Vous pouvez si nécessaire augmenter la longueur de votre tuyau de vidange (3 m maximum). Dans ce cas vérifiez que la vidange est correcte. Le tuyau doit reposer au sol et ne monter à la verticale qu'à proximité du système de vidange.

Pour les appareils installés en colonne le système de vidange ne doit pas dépasser le dessus de l'appareil.

Important :
Lors de la mise en place du tuyau, tirez progressivement afin de ne pas le plier. (Fig. 9) Evitez toute pliure ou étranglement du tuyau qui pourrait empêcher ou ralentir l'écoulement de l'eau.



• RACCORDEMENT ELECTRIQUE

L'appareil doit être à l'arrêt au moment du branchement sur le circuit électrique.

Avant de brancher votre appareil, assurez-vous que :

- La tension du secteur indiquée sur la plaque signalétique de votre appareil (230 V) correspond à la tension du secteur fournie par votre installation.

- Votre compteur et les fusibles peuvent supporter l'intensité. Un fusible de 16 Ampères minimum est nécessaire.

Si vous devez brancher votre appareil à une tension d'alimentation différente de celle indiquée sur votre appareil, connectez un transformateur approprié.

Conseil :
Faites appel à un électricien qualifié pour faire les modifications ou s'assurer de la conformité de votre installation électrique.

Cet appareil doit obligatoirement être raccordé directement à une prise de courant comportant une borne de mise à la terre.

Dans tous les cas, le branchement doit répondre aux normes en vigueur dans le pays concerné, ainsi qu'aux prescriptions supplémentaires de la Compagnie d'Electricité.

Attention :
La prise de courant doit rester accessible même après l'installation de votre appareil.

L'appareil ne doit pas être raccordé à l'aide d'une rallonge électrique, d'une prise multiple, ou d'un programmeur électrique différé. (Fig. 13)

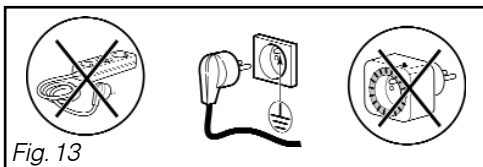


Fig. 13

Notre responsabilité ne saurait être engagée, en cas d'accidents ou d'incidents provoqués par une mise à la terre inexistante ou défectueuse.

Votre lave-vaisselle est conforme aux directives européennes 73/23/CEE (Directive basse tension), 89/336/CEE (Compatibilité électromagnétique) modifiées par la directive 93/68/CEE.

• Remplacement du cordon d'alimentation

Danger :
Pour votre sécurité, cette opération doit impérativement être effectuée par le service après vente du fabricant ou par une personne habilitée de qualifications similaires afin d'éviter tous dangers.

• Appareil livré sans prise de courant

Danger :
Les fils du câble d'alimentation de votre appareil sont colorés d'après les codes suivants :

- Vert et jaune	Terre
- Bleu	Neutre
- Marron	Phase

Dans le cas où les couleurs du câble ne correspondent pas à votre prise de courant, procédez comme suit : Le fil de couleur vert et jaune doit être connecté au raccord de votre prise de courant marquée de la lettre E, du symbole \perp ou de couleur vert et jaune.

Le fil de couleur bleu doit être connecté au raccord marqué de la lettre N ou de couleur noire.

Le fil de couleur marron doit être connecté au raccord marqué de la lettre L ou de la couleur rouge.

Brandt

GUIDE D'UTILISATION

Lave-Vaisselle



Chère Cliente, Cher Client,

*Vous venez d'acquérir un lave-vaisselle **BRANDT** et nous vous en remercions.*

Nous avons mis dans cet appareil toute notre passion, notre savoir-faire pour qu'il réponde au mieux à vos besoins. Innovant, performant, nous l'avons conçu pour qu'il soit aussi toujours facile à utiliser.

*Vous trouverez également dans la gamme des produits **BRANDT**, un vaste choix de fours, de fours à micro-ondes, de tables de cuisson, de hottes aspirantes, de cuisinières, de sèche-linge, de lave-linge, de réfrigérateurs et congélateurs que vous pourrez coordonner à votre nouveau lave-vaisselle **BRANDT**.*

Bien entendu, dans un souci permanent de satisfaire le mieux possible vos exigences vis à vis de nos produits, notre service consommateurs est à votre disposition et à votre écoute pour répondre à toutes vos questions ou suggestions (coordonnées à la fin de ce livret).

Et connectez-vous aussi sur notre site www.brandt.com où vous trouverez tous nos produits, ainsi que des informations utiles et complémentaires.

BRANDT

Dans le souci d'une amélioration constante de nos produits, nous nous réservons le droit d'apporter à leurs caractéristiques techniques, fonctionnelles ou esthétiques toutes modifications liées à leur évolution.



Important :

Avant de mettre votre appareil en marche, veuillez lire attentivement ce guide d'utilisation afin de vous familiariser plus rapidement avec son fonctionnement.

www.brandt.com



1/ A L'ATTENTION DE L'UTILISATEUR	
• Consignes de sécurité _____	4
• Protection de l'environnement _____	5
• Lavage économique et écologique _____	5
2/ DESCRIPTION DE VOTRE APPAREIL	
• Présentation générale du lave-vaisselle _____	6
• Présentation du bandeau de commande _____	7
3/ A FAIRE AVANT LA PREMIERE UTILISATION	
• Etape 1 : adoucisseur : _____	8
• Etape 2 : sel régénérant _____	9
• Etape 3 : produit de rinçage _____	10
• Etape 4 : produit de lavage _____	11
4/ EQUIPEMENT DE VOTRE LAVE-VAISSELLE	
• Le panier inférieur _____	12
• Le panier supérieur _____	13
• Le panier à couverts _____	14
5/ LES SÉCURITÉS DE VOTRE LAVE-VAISSELLE _____	15
6/ TABLEAU DES PROGRAMMES DE LAVAGE _____	16
7/ LA PROGRAMMATION	
• L'option "Heures Creuses" _____	18
• L'option AQUALYSE _____	19
8/ NETTOYAGE DE VOTRE APPAREIL	
• Nettoyage des filtres à déchets _____	20
9/ EN CAS D'ANOMALIES DE FONCTIONNEMENT _____	22
10/ SERVICE APRÈS-VENTE _____	27
11/ INDICATIONS POUR LES LABORATOIRES D'ESSAIS _____	28



Important :

Conservez cette notice d'utilisation avec votre appareil. Si l'appareil devait être vendu ou cédé à une autre personne, assurez-vous que la notice d'utilisation l'accompagne. Merci de prendre connaissance de ces conseils avant d'installer et d'utiliser votre appareil. Ils ont été rédigés pour votre sécurité et celle d'autrui.

• CONSIGNES DE SECURITE

• Installation

– A la réception de l'appareil, déballez-le ou faites le déballer immédiatement. Vérifiez que votre appareil n'ait pas subi de dégâts pendant le transport. Faites les éventuelles réserves par écrit sur le bon de livraison dont vous gardez un exemplaire.

Ne branchez jamais un appareil endommagé. Si votre appareil est endommagé, adressez-vous à votre revendeur.

– Avant de procéder au branchement, veuillez vous reporter aux instructions figurant dans votre Guide d'Installation.

– Pendant toute la durée de l'installation, le lave-vaisselle doit être maintenu débranché du secteur.

– Les données de branchements électriques indiquées sur la plaque signalétique de votre appareil, et celles du secteur doivent correspondre.

– Une fois votre appareil installé, la prise doit rester accessible.

– Ne modifiez pas ou n'essayez pas de modifier les caractéristiques de cet appareil. Cela représenterait un danger pour vous.

– Si votre installation nécessite des modifications, ne confiez les travaux électriques et hydrauliques qu'à un électricien et un plombier qualifiés.

– Votre appareil est destiné à un usage domestique normal. Ne l'utilisez pas à des fins commerciales ou industrielles ou pour d'autres buts que celui pour lequel il a été conçu.

– Les parois du lave-vaisselle ne doivent en aucun cas être percées.

• Sécurité des enfants

– Cet appareil doit être utilisé par des adultes. Veillez à ce que les enfants n'y touchent pas et ne l'utilisent pas comme un jouet. Assurez-vous qu'ils ne manipulent pas les commandes de l'appareil.

– Eloignez les jeunes enfants de l'appareil pendant son fonctionnement.

– Les détergents contiennent des substances irritantes et abrasives. Ces produits peuvent avoir des effets caustiques sur les yeux, la bouche et la gorge. Ils peuvent être extrêmement dangereux s'ils sont ingérés. Evitez le contact avec la peau et les yeux. Assurez-vous que le réservoir est vide à la fin du cycle de lavage.

– Laissez les détergents hors de portée des enfants et n'introduisez aucun détergent dans la machine jusqu'au moment de démarrer le programme de lavage.

– L'eau de votre lave-vaisselle n'est pas potable, c'est pourquoi les enfants ne doivent pas s'approcher de l'appareil lorsque la porte est ouverte.

– Ne permettez pas que vos enfants jouent ou s'assoient sur la porte lorsque celle-ci est ouverte.

– Après avoir débarrassé votre appareil, laissez les emballages hors de portée des enfants.

– Tenez tous les matériaux d'emballage hors de portée des enfants (ex. : sacs en plastique, polystyrène etc.) car ils peuvent être dangereux pour les enfants : Risque d'étouffement.

• Utilisation

– N'utilisez que des produits spécialement conçus pour votre lave vaisselle (Sel adoucissant, Détergent et produit de rinçage).

– Evitez dans la mesure du possible d'ouvrir la porte du lave-vaisselle lors de son fonctionnement, en particulier au cours des phases de chauffe, car il en sort de la vapeur brûlante ou de l'eau chaude pourrait vous éclabousser. Le lave vaisselle est équipé d'un système de sécurité qui, en cas d'ouverture de la porte, bloque immédiatement le fonctionnement de l'appareil.

- N'utilisez jamais de dissolvants chimiques dans votre appareil, car cela pourrait occasionner un risque d'explosion.
- Fermez toujours la porte de votre appareil après avoir chargé ou sorti de la vaisselle.
- Ne vous appuyez pas ou ne vous asseyez pas sur la porte ouverte de votre appareil.
- Lorsque le programme est terminé, débranchez l'appareil et fermez le robinet d'eau.
- Débranchez votre appareil avant toute intervention technique.
- Evitez de placer votre appareil à proximité immédiate d'un appareil de cuisson ou de chauffage, ceci afin d'éviter tout risque de dommage dû à la chaleur;
- N'introduisez pas dans votre lave-vaisselle des articles qui ne sont pas certifiés pour le lavage en machine.
- Si vous avez retiré une pièce de vaisselle avant la fin du programme de lavage, il est important de la rincer soigneusement à l'eau courante pour éliminer les restes éventuels de produit de lavage
- En cas de panne, n'essayez jamais de réparer votre appareil vous-même. Les réparations effectuées par du personnel non qualifié peuvent provoquer des dommages ou des dérèglements importants.

• PROTECTION DE L'ENVIRONNEMENT

Les matériaux d'emballage de cet appareil sont recyclables. Participez à leur recyclage et contribuez ainsi à la protection de l'environnement en les déposant dans les conteneurs municipaux prévus à cet effet.



Votre appareil contient également de nombreux matériaux recyclables. Il est donc marqué de ce logo afin de vous indiquer que les appareils usagés ne doivent pas être mélangés avec d'autres déchets. Le recyclage des appareils qu'organise votre fabricant sera ainsi réalisé dans les meilleures conditions, conformément à la directive européenne 2002/96/CE sur les déchets d'équipements électriques et électroniques. Adressez vous à votre mairie ou à votre revendeur pour connaître les points de collecte des appareils usagés les plus proches de votre domicile.

Nous vous remercions pour votre collaboration à la protection de l'environnement.

• LAVAGE ÉCONOMIQUE ET ÉCOLOGIQUE

- Débarrassez votre vaisselle des restes d'aliments (os, pépins...).
- Ne prélevez pas votre vaisselle à la main (consommation d'eau inutile).
- Exploitez pleinement les capacités de votre lave-vaisselle. Le lavage sera économique et écologique.
- Choisissez toujours un programme de lavage adapté au type de vaisselle et en fonction de son degré de salissures.
- Evitez les surdosages de détergents, de sel régénérant et de liquide de rinçage. Observez les recommandations inscrites dans ce guide (pages 9-10-11) ainsi que les indications mentionnées sur les emballages de produits.
- Assurez-vous du bon réglage de l'adoucisseur d'eau (voir page 8).

• PRESENTATION GENERALE DU LAVE-VAISSELLE

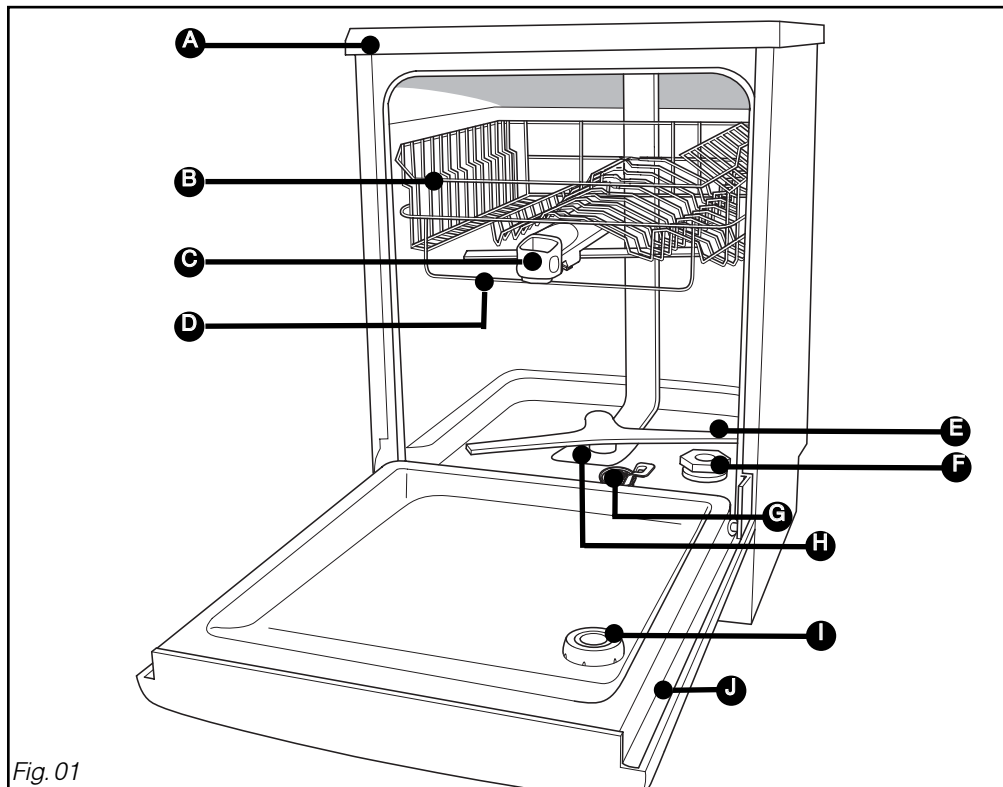


Fig. 01

A Dessus amovible

B Panier supérieur

C Distributeur de produits de lavage

D Fil gabarit anti-blocage

E Bras d'aspersion inférieure

F Réservoir à sel régénérant

G Filtre à déchets

H Filtre principal

I Distributeur de produit de rinçage

J Plaque signalétique (Réf. S.A.V)



Conseil :

Ce guide d'utilisation est valable pour plusieurs modèles. De légères différences de détails et d'équipements peuvent apparaître entre votre appareil et les descriptions présentées.

• PRESENTATION DU BANDEAU DE COMMANDE

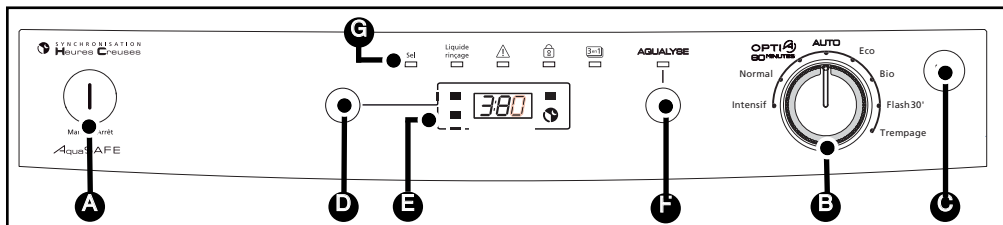


Fig. 02

A Marche arrêt :

Appuyez sur cette touche pour mettre votre lave-vaisselle en marche.

B Sélecteur de programmes :

Tournez le sélecteur pour choisir votre programme.

C **Départ/Annulation** : Appuyez sur cette touche pour valider votre programme. Maintenez cette touche appuyée pendant 3 secondes. Le programme s'annule.

D **Choix d'un lavage en Départ différé ou en synchronisation "Heures Creuses"**.

- Touche de réglage de l'adoucisseur.

E **Afficheur** d'informations et de visualisation temps restant du programme.

F **Aqualyse** : programme d'entretien spécifique spécialement conçu pour votre lave-vaisselle. (Reportez-vous au chapitre "6/Les programmes de lavage").

G Les voyants :

Sel :

allumé ; vous indique le manque de sel régénérant.

Liquide rinçage :

allumé ; vous indique le manque de produit de rinçage.

 Erreur programme ou incident.

 Verrouillage clavier

Produit de lavage 3 en 1 :

allumé ; vous indique que votre lave-vaisselle est réglé pour utiliser les pastilles "3 en 1".

• ETAPE 1 : ADOUCISSEUR

Pour un résultat de lavage et séchage impeccables et sans traces.

Le réglage de l'adoucisseur doit être effectué correctement pour obtenir un résultat de lavage et séchage sans traces de calcaire. Votre lave-vaisselle est muni d'un dispositif automatique d'adoucissement de l'eau qui fonctionne grâce à l'utilisation de sel régénérant.

Vous devez le régler en fonction de la dureté de l'eau de votre lieu d'habitation.

• Mesure de la dureté de l'eau

Mesurez la dureté de l'eau au robinet en utilisant la bandelette "Aqua-test" fournie avec votre lave-vaisselle et reportez vous au tableau ci-contre (Fig. 03) pour connaître le réglage à sélectionner selon la dureté d'eau. OU Renseignez-vous auprès de votre service local de distribution des eaux pour connaître le degré de dureté d'eau.

⚠ Important :
En cas de déménagement ajuster de nouveau le réglage de l'adoucisseur.

• Réglage de l'adoucisseur sur le tableau de commande

Appuyez sur la touche "Départ différé" pour régler l'adoucisseur ; un appui long pour accéder aux "réglages" puis appuis courts consécutifs pour changer le réglage. La valeur de réglage adoucisseur est alors indiquée sur l'afficheur.

- La validation du réglage est automatique après 5 secondes environ sans appui sur la touche.

A la première mise sous tension le réglage est 40°F à 55°F (affichage c3).

⚠ Important :
Il est très important de régler correctement l'adoucisseur :
- réglage trop faible ; risque de traces calcaires,
- réglage trop fort ; risque d'opalisation des verres.

Bandelette	Dureté eau	Utilisation 3 en 1	Besoin de sel	Réglage adoucisseur
	0 - 10°F	OUI	NON	c0
		NON	NON	c0
	10 - 25°F	OUI	NON	c1
		NON	OUI	c1
	25 - 40°F	OUI	NON	c2
		NON	OUI	c2
	40 - 55°F		OUI	c3
	55 - 70°F		OUI	c4
	> 70°F		OUI	c5

voyant clignotant :

Fig. 03

• ETAPE 2 : SEL REGENERANT

Le remplissage en sel est indispensable pour bien laver sans traces en régénérant les résines qui adoucissent l'eau en la débarrassant de son calcaire, sauf si l'eau du réseau est suffisamment douce (voir "réglage de l'adoucisseur").

⚠ Important :

Utilisez uniquement du sel régénérant spécial lave-vaisselle. N'utilisez en aucun cas du sel de table, ou de sels alimentaires qui risqueraient d'endommager l'adoucisseur de votre appareil.

• Remplissage du réservoir à sel régénérant (Fig. 05)

A Dévissez et enlevez le bouchon du réservoir à sel.


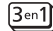
B Remplissez le réservoir avec **du sel régénérant** spécialement conçu pour lave-vaisselle. Utilisez l'entonnoir livré avec votre lave-vaisselle.

C La première fois, complétez avec de l'eau jusqu'au bord du réservoir.

• Repérage du niveau de sel régénérant : §

Il s'éclaire lorsqu'il faut ajouter du sel. Après un remplissage de sel régénérant, il peut rester allumé jusqu'à ce que le sel soit suffisamment dissout, en général après un cycle (ou si le remplissage n'est pas complet) par exemple lors de la mise en service avec l'échantillon.

🔍 Conseil :

Si vous n'utilisez pas de sel, vous pouvez désactiver la détection du niveau sel en réglant l'adoucisseur sur 0 - 10°F  et  (Voir page 8).

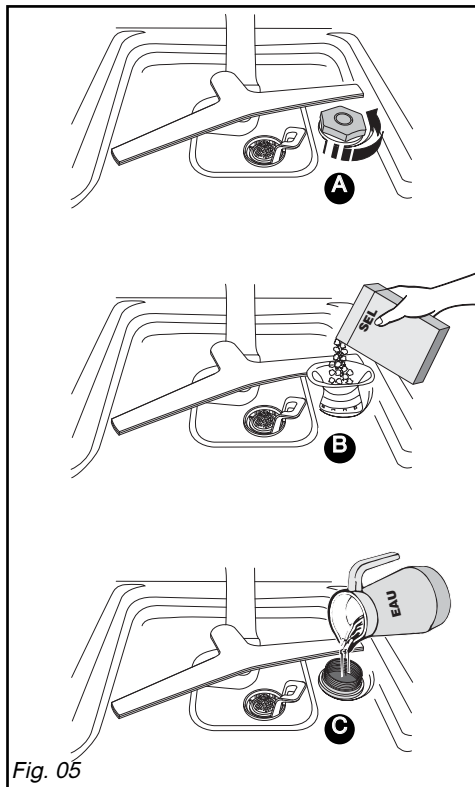


Fig. 05

⚠ Important :

Revisez bien à fond le bouchon du réservoir à sel.

⚠ Attention :

Même si vous n'utilisez pas de sel régénérant (cas eau douce ou usage "3 en 1") il est impératif de remplir le réservoir à sel avec de l'eau lors de la mise en service.

⚠ Important :

En cas de débordement du sel lors du remplissage, il est recommandé d'enlever les cristaux de sel pour éviter l'oxydation de la cuve ou effectuez un programme trempage.

• **ETAPE 3 : PRODUIT DE RINÇAGE**

⚠ Important :
*Utilisez uniquement un produit de rinçage conçu pour les lave-vaisselle.
 Le produit de rinçage vous permet d'obtenir une vaisselle brillante et bien sèche.*

• **Remplissage du réservoir du produit de rinçage.**

A la mise en service, remplissez le réservoir jusqu'à affleurer le haut du levier de réglage. Versez au minimum la totalité de l'échantillon de produit de rinçage fourni.

Refermez bien à fond. (Fig. 07-08)

La contenance du réservoir est de 120 ml (un verre environ)

⚠ Important :
En cas de débordement du produit sur la porte lors du remplissage, épongez l'excès pour éviter la formation de mousse.

• **Réglage si besoin**

Le réglage d'origine est au centre (position moyenne : repère 2).

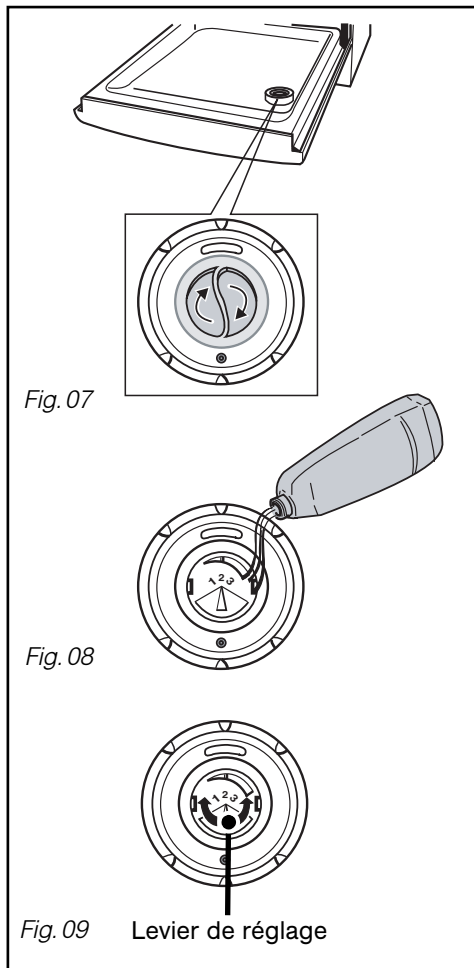
Après quelques cycles, en cas de traces ou de mauvais séchage, vous pouvez ajuster le réglage au moyen du levier de réglage (Fig. 09) :

- repère 3 pour l'augmenter.

• **Le voyant indicateur Liquide de rinçage :** ❄

Il s'éclaire lorsqu'il faut ajouter du produit de rinçage.

🔍 Conseil :
Si vous n'utilisez pas de liquide de rinçage, vous pouvez désactiver la détection du niveau liquide rinçage en réglant l'adoucisseur sur 0 - 10°C et 3en1. (Voir page 8).



• ETAPE 4 : PRODUIT DE LAVAGE

Le produit de lavage permet d'obtenir une vaisselle propre.

Pour faciliter le chargement de la lessive, le distributeur à produits de lavage est situé en face avant du panier supérieur.

La boîte à lessive est compatible avec tous les types de produits recommandés pour lave-vaisselle.

• **Pastille**

Disposez la pastille dans le compartiment extérieur. (Fig. 10)

• **Poudre ou liquide**

Tirez le tiroir du distributeur pour approvisionner en lessive poudre ou liquide. (Fig. 11)

Remplissez au moins jusqu'au repère min. pour une vaisselle peu sale ou repère max. pour une vaisselle sale.

Fermez le distributeur.

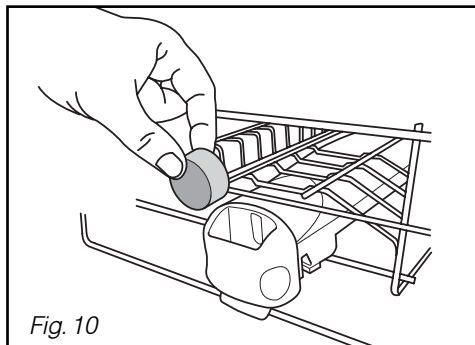


Fig. 10

Conseil :

en cas de vaisselle très sale nous vous recommandons, pour les programmes avec pré-lavage, d'ajouter 5g. de lessive dans la cuve de votre lave-vaisselle (voir tableau des programmes).

Important :

Conservez tous ces produits hors de portée des enfants et à l'abri de l'humidité. Utilisez des produits de lavage spécialement conçus pour lave-vaisselle.

Conseil :

Si vous utilisez des produits de lavage combinés (2 ou 3 en 1), veuillez lire attentivement les recommandations portées sur l'emballage.

Votre appareil peut être réglé spécialement pour l'utilisation des produits de lavage combinés (3 en 1) en sélectionnant la fonction "3 en 1" comme indiqué au paragraphe "Réglage de l'adoucisseur".

Certains détergents avec produit de rinçage intégré ne produisent pas un effet optimal sur tous les programmes.

Si en fin de programme votre vaisselle est très mouillée ou présente des traces de calcaire, adressez-vous au fabricant du produit de lavage.

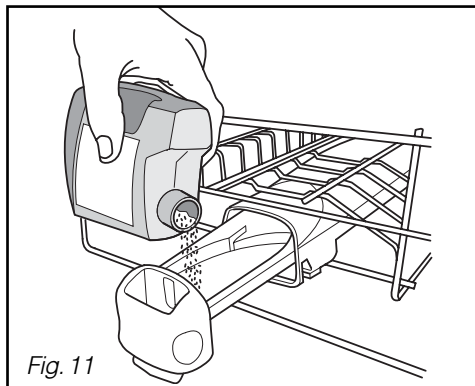


Fig. 11



Très important :

Vaisselle non appropriée pour le lavage en machine

- Les planches à découper en bois,
- Les ustensiles en acier oxydable ou en plastique non résistant à la chaleur,
- Les objets en étain et en cuivre,
- La vaisselle et les couverts collés,
- Les couverts avec manches en bois, en corne ou en nacre,
- Porcelaine antique ou peinte à la main.

Lors d'achat de vaisselle, verres, couverts, faites-vous confirmer qu'ils sont bien appropriés à un lavage en machine.

• LE PANIER INFÉRIEUR

Disposez votre vaisselle de façon à ce que l'eau puisse circuler librement et asperger tous les ustensiles.

Placez les plats, les poêles de grand diamètre sur les côtés.

Évitez d'intercaler, d'accoler et de superposer les assiettes plates et creuses. (Fig. 12)

Les picots rabattables facilitent le rangement de vos grands récipients. (Fig. 13) (selon modèle).



Conseil :

Lorsque vous rentrez le panier inférieur vérifiez qu'aucun objet ne bute dans le fil gabarit du panier supérieur pour ne pas bloquer le moulinet.

Déchargement de la vaisselle

Videz d'abord votre panier inférieur pour éviter de faire tomber d'éventuelles gouttes d'eau du panier supérieur sur le panier inférieur.

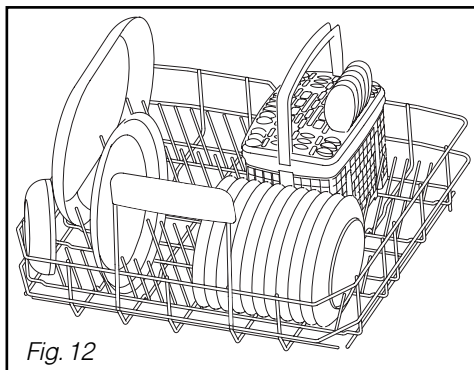


Fig. 12

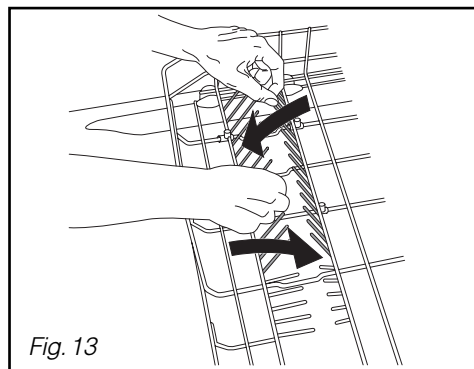


Fig. 13

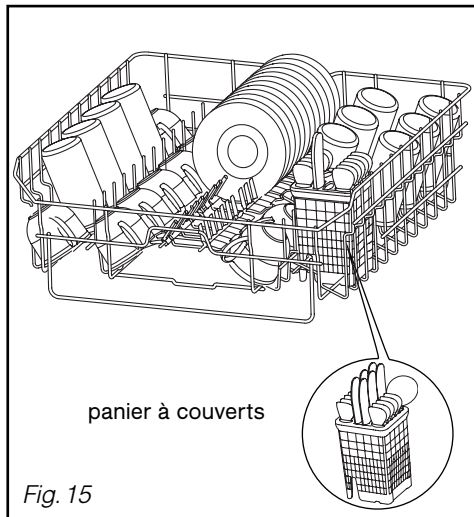
• LE PANIER SUPÉRIEUR

Ce panier est destiné plus particulièrement à recevoir : les verres, les tasses, les ramequins, les petits saladiers, les bols, les soucoupes etc...

Rangez votre vaisselle de façon méthodique afin de gagner de la place (rangée de verres, de tasses, de bols etc...).

Vous pouvez ranger également tasses, louches etc... sur les supports escamotables (Fig. 15)

Conseil :
Orientez le creux des verres, des tasses, des bols vers le bas.



• Réglage en hauteur du panier supérieur

(selon modèle)

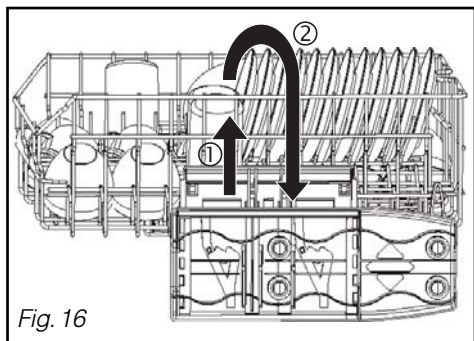
Le chargement de grands plats dans le panier inférieur nécessite le réglage du panier supérieur en position haute. Le réglage peut être effectué panier chargé. (Fig. 16)

① Réglage en POSITION HAUTE :

Soulevez doucement votre panier de chaque côté jusqu'à enclenchement.

② Réglage en POSITION BASSE :

Soulevez votre panier à fond des deux côtés pour déverrouiller et accompagnez le ensuite jusqu'à la position basse.

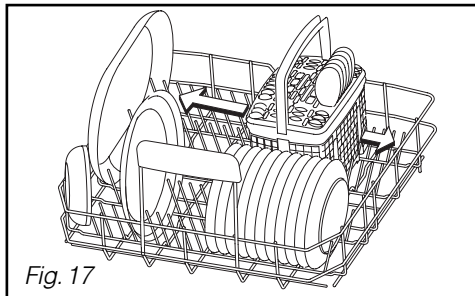


Important :
Vérifiez que le réglage des deux glissières est à la même hauteur : panier à l'horizontale.

• LE PANIER A COUVERTS

Le panier a couverts est coulissant pour vous permettre un chargement modulable. Il peut être disposé à n'importe quel endroit du panier inférieur. Ainsi vous pouvez effectuer des chargements divers en fonction des pièces de vaisselle (Fig. 17).

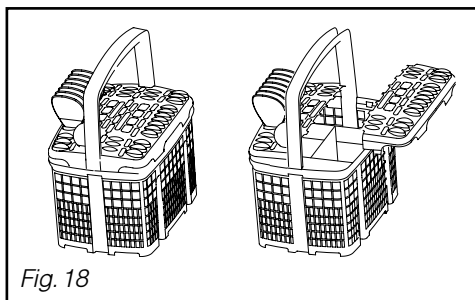
Si vos couverts ou vos plats sont trop grands, modifiez le réglage en hauteur du panier supérieur (si il est réglable, selon modèle).



Des grilles amovibles sont à votre disposition si vous souhaitez un chargement des couverts ordonné. (Fig. 18)

Pour un lavage et un séchage optimum, utiliser ces grilles de séparation en totalité ou partiellement.


Orientez les manches de couverts vers le bas.



Important :
Pour des raisons de sécurité nous recommandons de disposer les couteaux à bouts pointus la pointe en bas dans les paniers à couverts (risque d'accident).
Les couteaux à longue lame et autres ustensiles de cuisine acérés doivent être placés à plat dans le panier supérieur.


Évitez de laver dans votre lave-vaisselle les couverts dotés d'un manche en corne.
Séparez l'argenterie des autres métaux en utilisant la grille de séparation.

- **Porte mal fermée**

Le voyant  clignote lorsque la porte n'est pas ou mal fermée.

- **Verrouillage accès programme**



Pendant la durée du programme l'accès au sélecteur de programmes est automatiquement protégé contre les manipulations éventuelles. Il se déverrouille automatiquement à la fin du programme ou par annulation. Le voyant  est allumé fixe.


- **La sécurité anti-débordement**

Ce système active automatiquement la pompe de vidange si le niveau d'eau dans la cuve atteint une hauteur anormale.

- **La sécurité anti-fuite**

Ce système interrompt l'alimentation d'eau si une fuite est détectée sous l'appareil.

- **Le voyant Alerte**

 Erreur programme ou incident (reportez-vous au chapitre 9 "En cas d'anomalies de fonctionnement").



Remarque :

Pour déverrouiller, appuyez sur la touche Départ/Annulation pendant trois secondes.

• **TABLEAU DES PROGRAMMES**

Type de vaisselle : - porcelaine, casseroles, couverts, verres, etc... Quantité, type, état des résidus alimentaires.	Résistante	Mixte	Mixte	Mixte
	Très sale. Grands plats et casseroles très sales, salissures cuites, graisses, friture, gratin, sauce etc..	Normalement sale soit une quantité normale de résidus adhérents et gras.	Lavage court en 60 minutes spécialement adapté à une vaisselle quotidienne avec une quantité réduite de résidus peu adhérents.	Détection automatique du degré de salissure. Optimise les résultats en privilégiant les économies d'énergie.
Programmes Déroulement du programme.	Intensif	Normal	OPTIMA 60 MINUTES	AUTO
	prélavage chaud	prélavage		prélavage
	lavage 70°C	lavage 65°C	lavage 60°C	lavage 55/65°C
	rinçage	rinçage	rinçage	rinçage
	rinçage chaud	rinçage chaud	rinçage chaud	rinçage chaud
	Séchage par ventilation	Séchage par ventilation	Séchage par ventilation	Séchage par ventilation
à titre indicatif Durée en min. eau (L) énergie (Kwh)	125' 17 1,7	90' 17 1,5	60' 14 1,3	90' - 110' 17 - 21 1,3 - 1,5

Ces valeurs se réfèrent à des conditions normales d'utilisation avec des produits séparés (détergent, sel, produit de rinçage). Elles peuvent varier en fonction de la charge, de la température, de la dureté de l'eau ou de la tension d'alimentation.

Mixte	Mixte	Mixte	Mixte	Sans vaisselle
<p>Normalement sale soit une quantité normale de résidus adhérents et gras. Programme plus long car économique en énergie.</p>	<p>Normalement sale Lavage en basse température, économique et particulièrement adapté aux lessives compactes - enzymatiques.</p>	<p>Lavage très court en 30 minutes spécialement adapté à une faible charge de vaisselle quotidienne avec une quantité réduite de résidus non séchés et non gras.</p>	<p>Cycle très court (sans lessive) pour rincer et réhumidifier la vaisselle en attente du lavage prévu le lendemain ou le surlendemain.</p>	<p>Programme d'entretien spécifique accessible en appuyant sur la touche AQUALYSE. Videz entièrement votre lave-vaisselle et débarrasser le filtre des plus gros résidus.</p>

Eco	Bio	Flash'30	Trempage	AQUALYSE
------------	------------	-----------------	-----------------	-----------------

prélavage			prélavage froid	<p>Dégraisse et détartre la cuve de votre lave-vaisselle préservant ainsi son efficacité et prolongeant sa durée de vie. Pour un résultat optimum, utilisez un nettoyant spécialement conçu pour votre lave-vaisselle ou à défaut poudre ou pastille dans le tiroir produits.</p>
lavage 55°C	lavage 50°C	lavage 45°C		
rinçage	rinçage	rinçage		
rinçage chaud	rinçage chaud	rinçage chaud 60°C		
Séchage par ventilation	Séchage par ventilation	Séchage court non ventilé		

130'	140'	30'	15'	90'
15	14	11	4,5	11
1,3	1,05	0,8	0,02	0,9

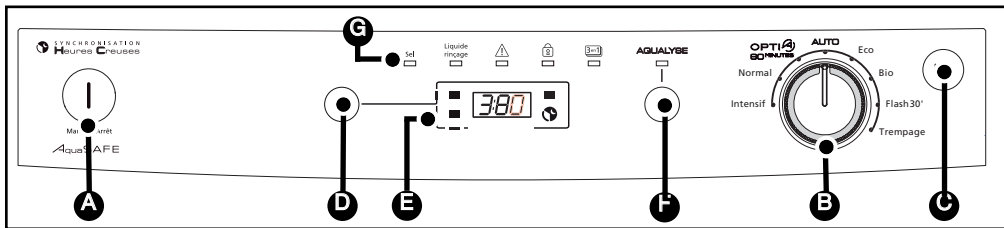


Fig. 02

Conseil : Consultez le tableau des programmes, pages précédentes, pour déterminer celui dont vous avez besoin selon le type de vaisselle, la quantité et l'état des résidus alimentaires.

• Départ immédiat d'un programme

Choisissez votre programme en tournant le sélecteur de programmes **B**.

Appuyez sur "Départ" **C**, le programme commence.

Le voyant verrouillage **D** s'allume.

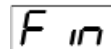
Le voyant "Temps restant" **E** s'allume, l'afficheur vous informe du temps restant du programme.

Le temps se décompte au fur et à mesure du déroulement du programme.

Temps restant du programme.



Fin du programme



Remarque : La sécurité électrique de porte, à l'ouverture ou à la fermeture, peut provoquer un bref allumage des voyants. Ce phénomène n'affecte pas le fonctionnement de votre appareil.

Selon le besoin et en particulier suite à un réglage de l'adoucisseur, le programme peut débiter par trois minutes de régénération des résines. Cette phase s'effectue sans bruit.

• L'OPTION HEURES CREUSES

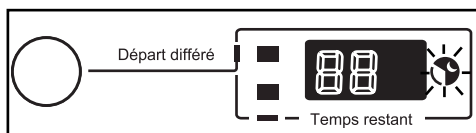


Votre lave-vaisselle est conçu pour détecter automatiquement le signal EDF heures creuses. En sélectionnant cette option votre lave-vaisselle **démarrera automatiquement la nuit**, sur la plage horaire la plus favorable pour les économies d'énergie.


• Recherche de la période "Heures Creuses"

Cette phase est activée à la première mise sous tension.

Votre lave-vaisselle vérifie si le système des heures creuses est disponible sur le réseau électrique. Pendant cette phase qui peut durer 24 heures maxi, toutes les autres fonctions de votre lave-vaisselle sont utilisables.



• Lancement d'un programme en "Heures Creuses"

Choisissez votre programme en tournant le sélecteur de programme. Appuyez sur la touche "Départ différé". L'afficheur indique **HC** (dans le cas d'heures creuses disponibles). **Validez** en appuyant sur "Départ". Le voyant verrouillage  s'allume. Le programme comencera à la réception du signal "d'Heures Creuses".

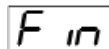
Attente départ programme en heures creuses



Temps restant du programme




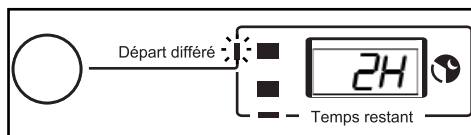
Fin du programme



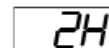
• Départ différé d'un programme

Appuyez sur la touche "Départ différé", l'afficheur vous propose un départ en Heures creuses **HC** (dans le cas d'heures creuses disponibles) ; un deuxième appui sélectionne un départ différé d'une heure. Appuyez successivement pour sélectionner un départ différé de 1H jusqu'à 12H.

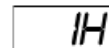
Validez en appuyant sur "Départ". Le voyant verrouillage  s'allume. L'afficheur décompte d'heure en heure jusqu'au démarrage du programme.



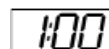
Attente départ différé



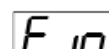
Attente départ différé



Temps restant du programme,



Fin du programme




• L'OPTION AQUALYSE

• LE PROGRAMME AQUALYSE

d'entretien spécifique de votre lave-vaisselle, sans vaisselle.


Appuyez sur la touche AQUALYSE. L'afficheur vous indique le temps restant du programme.

Validez en appuyant sur "Départ". Le programme commence.

Le voyant verrouillage  s'allume.

AQUALYSE



 **Conseil :**
Utilisez ce programme périodiquement, tous les 3 mois, pour éliminer tout dépôt éventuel. Utilisez un produit de nettoyage spécial lave-vaisselle.

• Annulation d'un programme

Appuyez sur la touche "Départ/Annulation" pendant quelques secondes.

• NETTOYAGE DES FILTRES A DECHETS

Le système de filtration est composé de plusieurs éléments :

- Ⓐ - Le filtre à déchets.
- Ⓑ - Le grand filtre principal.
- Ⓒ - Le micro-filtre.

Les filtres sont situés au centre de la cuve et doivent être nettoyés régulièrement pour obtenir un **résultat de lavage optimal**.

• Actions :

① Avant le démontage des filtres, retirez les déchets posés sur le grand filtre principal Ⓑ à l'aide d'une éponge pour éviter que ces déchets ne bouchent les bras d'aspersion. Orienter le moulinet comme sur le dessin. (Fig. 19)

② Dévissez d'un quart de tour le filtre à déchets puis le retirer Ⓐ.

③ Retirez le filtre principal Ⓑ.

④ Retirez le tamis micro filtre Ⓒ.

⑤ Nettoyez soigneusement les filtres Ⓐ, Ⓑ et Ⓒ sous l'eau courante. (Fig. 20)

Remontage :

Procédez dans l'ordre inverse en positionnant les filtres Ⓒ Ⓑ puis Ⓐ.

⚠ Important :

N'oubliez pas de verrouiller le filtre à déchets Ⓐ en le tournant d'un quart de tour bien à fond.

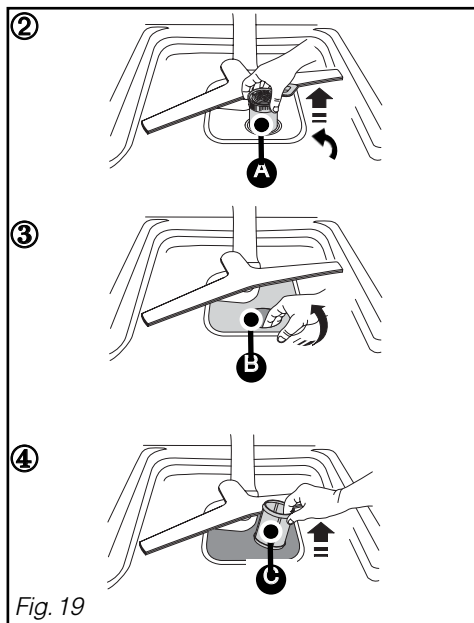
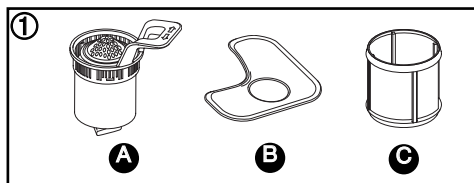


Fig. 19

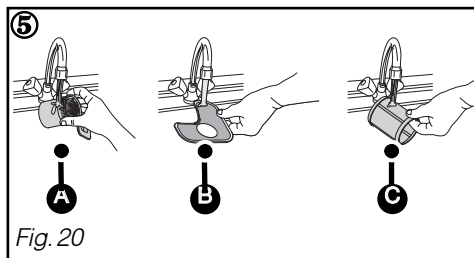


Fig. 20

• **Périodiquement**

Effectuez tous les 3 ou 4 mois, un programme spécial d'entretien "AQUALYSE" sans vaisselle pour éliminer tout dépôt éventuel, avec un produit de nettoyage spécial lave-vaisselle vendu dans le commerce.



Important :

Conservez ce produit hors de portée des enfants.

• **Aqualyse :** Programme d'entretien spécifique de votre lave-vaisselle, sans vaisselle.

Appuyez sur la touche AQUALYSE.

L'écran vous indique l'heure de fin du programme.

Validez en appuyant sur "Départ". Le programme commence.

• **Arrêt prolongé**

Nettoyez complètement votre lave-vaisselle, puis débranchez l'alimentation électrique et fermez le robinet d'arrivée d'eau.

Maintenez votre lave-vaisselle hors gel.



Conseil :

Ne pas employer les poudres abrasives, éponges métalliques, et les produits à base d'alcool, de diluant. Utilisez un chiffon ou une éponge.

En cas de déménagement, pour éviter que de l'eau s'écoule, effectuez auparavant un programme de trempage.

• **Entretien courant**

Pour préserver votre appareil, nous vous recommandons d'utiliser les produits d'entretien **Clearit**.




L'expertise des professionnels au service des particuliers


Clearit vous propose des produits professionnels et des solutions adaptées pour l'entretien quotidien de vos appareils électroménagers et de vos cuisines.

Vous les trouverez en vente chez votre revendeur habituel, ainsi que toute une ligne de produits accessoires et consommables.


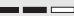
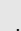
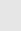

• A LA MISE EN SERVICE

Problème	Causes possibles	Que faire ?
La porte retombe lourdement à l'ouverture (modèle intégrable)	- ressorts de porte pas assez tendus pour compenser le poids du panneau.	- serrer les 2 vis tendeurs accessibles en partie inférieure, au-dessus des pieds avant.
La porte ouverte ne reste pas à l'horizontale ou remonte trop rapidement (modèle intégrable)	- ressorts de porte trop tendus. - absence de panneau bois.	- desserrer les 2 vis tendeurs accessibles en partie inférieure, au-dessus des pieds avant. - équiper l'appareil d'un panneau bois (panneau agglo si provisoire), et régler les ressorts.
La porte "accroche" à la fermeture	- appareil bancal - porte mal centrée par rapport à la cuve.	- réglez les pieds. - recentrer en réglant les pieds AR.
Le panier supérieur ne tient pas en position haute	- mauvaise manipulation (le panier est tiré trop vite vers le haut).	- manœuvrer plus progressivement (voir notice), un côté puis l'autre.
Petite fuite autour ou sous l'appareil (déplacer l'appareil pour mieux localiser la fuite)	- fuite au robinet. - fuite provenant de l'appareil. affichage  d07.	- vérifier présence joint et resserrer écrou. - fermer l'arrivée d'eau et appeler un technicien.
Petite fuite à la porte	- appareil bancal, pas de niveau. - porte mal centrée par rapport à la cuve.	- ajuster les pieds réglables. - régler les pieds AR

• LES VOYANTS

Problème	Causes possibles	Que faire ?
Le voyant sel ne s'éteint pas	- absence de sel, ou quantité insuffisante de sel dans le réservoir pour déclencher le flotteur.	- faire le plein du réservoir, et attendre la fin du cycle. Dans le cas d'une eau douce ne nécessitant pas de sel, le voyant reste allumé en permanence.
Les voyants s'allument tous les uns après les autres	- programmation erronée.	- annuler la programmation en cours en appuyant 3 sec. sur la touche départ, puis refaire une nouvelle programmation.
Le voyant  clignote, le programme ne démarre pas.	- mauvaise position du sélecteur de programme (entre 2 crans	- positionner le sélecteur en face du programme.

• LIÉ À LA PROGRAMMATION, AFFICHAGE

Problème	Causes possibles	Que faire ?
Le cycle dure trop longtemps.	- les programmes <u>économés en énergie</u> durent plus longtemps, car ils compensent les T° plus basses de lavage et séchage par une durée plus longue de brassage et de séchage.	- utiliser ces programmes de préférence de nuit, quand la durée et le délai de fin ne sont pas importants.
L'appareil fait disjoncter	- ampérage insuffisant pour alimenter tous les appareils en service simultanément. - défaut interne à l'appareil.	- vérifier ampérage de la prise (10A mini) et capacité du compteur. - appeler un technicien.
L'appareil ne démarre pas	- absence de tension secteur sur la prise. - robinet fermé affichage  d01. - tuyau d'alimentation plié. - erreur sélection et blocage programme affichage  ou voyant  allumé. - appui trop long (>2") sur bouton départ. - appareil en sécurité (anti-fuite) affichage  d07.	- vérifier prise et fusible - vérifier ouverture du robinet. - vérifier le passage correct du tuyau. - annuler en appuyant 3" sur Départ et reprogrammer. - faire juste une impulsion sur touche Départ pour lancer le programme. - appeler un technicien.
L'appareil ne redémarre pas	- ouverture de la porte en cours de cycle de lavage.	- attendre la fin de la temporisation de reprise de cycle (gestion interne réalisée par l'appareil).
L'appareil ne vidange pas affichage  d02	- opercule sur siphon d'évier non retiré. - tuyau vidange coudé. - filtres totalement obstrués. - pompe bloquée.	- retirer l'opercule. - vérifier passage correct du tuyau derrière l'appareil. - démonter et nettoyer les filtres et le puits de vidange. - relancer un programme trempage. Si défaut persiste, appeler un technicien.

• MAUVAIS RÉSULTAT DE LAVAGE

Problème	Causes possibles	Que faire ?
Traces alimentaires, redépôts, "grains de sable" dans les verres	<ul style="list-style-type: none"> - vaisselle mal disposée (masquée par autre pièce plus grande ou située au-dessous, pièces accolées, emboîtées). - moulinet supérieur bloqué par couvert, plat.. - filtre mal verrouillé se soulève pendant le lavage. - tamis microfiltre encrassé. - Une ou plusieurs ouïes de moulinet bouchées. 	<ul style="list-style-type: none"> - bien ranger la vaisselle, utiliser les zones et accessoires les mieux adaptés à chaque type de pièces (voir notice). - vérifier libre rotation du moulinet (fil gabarit), régler le panier en position haute si besoin. - vérifier placage et verrouillage du filtre (le tourner "à fond" vers la droite). - démonter et nettoyer tous les filtres (à l'eau tiède), y compris le tamis (1 fois par mois). - démonter le moulinet en tournant le levier d'un quart de tour et le nettoyer sous le robinet (n'utilisez aucun ustensile qui pourrait détériorer les ouïes). Remonter le moulinet.
Traces graisseuses	<ul style="list-style-type: none"> - dose lessive trop faible, lessive peu performante, produit éventé. - programme mal adapté (trop basse T°, durée trop courte). 	<ul style="list-style-type: none"> - augmenter la dose, essayer une autre lessive. - choisir programme avec température supérieure.
Traces blanches (identifier nature des traces)	<ul style="list-style-type: none"> - pellicule calcaire (s'enlève au vinaigre). - traces de sel (goût salé sur vaisselle). 	<ul style="list-style-type: none"> - vérifier présence de sel dans réservoir (voyant éteint = OK). - vérifier dureté de l'eau au robinet et réglage correct de l'adoucisseur. Régler sur une plage supérieure si besoin. - eau trop dure pour une utilisation lessive "3 en 1" sans rajout de sel. - vérifier la bonne fermeture du bouchon de pot à sel.

• **MAUVAIS RÉSULTAT DE LAVAGE...**

Traces blanches (identifier nature des traces)	- opalisation du verre par eau trop douce (ne s'efface pas).	- vérifier dureté de l'eau au robinet et régler correctement l'adoucisseur. Certaines lessives en pastilles sont plus agressives sur verres et décors (changer de produit, utiliser si besoin un produit protecteur).
Traces colorées (thé, vin, café)	- pièces de vaisselle mal disposées. - dose lessive insuffisante ou lessive pas assez performante. - programme trop basse température.	- orienter les creux des récipients vers les jets. - augmenter la dose, essayer une autre lessive. - choisir un programme mieux adapté avec une température plus élevée.
Traces de coulures ou gouttes séchées sur verres	- manque produit de rinçage ou dose insuffisante. - produit de rinçage périmé ou inefficace. - si vous utilisez des produits "3 en 1"	- vérifier voyant et <u>remplir complètement le réservoir</u> , régler le doseur si nécessaire à position supérieure. - remettre produit récent (un bon produit se dilue facilement et mousse dans l'eau froide). - Utilisez l'option "3 en 1" pour obtenir un meilleur séchage

• **MAUVAIS FONCTIONNEMENT**

Problème	Causes possibles	Que faire ?
Remplissage en permanence	- affichage ▲ d12 orifice vidange située trop bas par rapport à l'appareil.	- canne de vidange tombée au sol.
Beaucoup de déchets sur le grand filtre en fin de cycle.	- les filtres et le puits de vidange sont bouchés par excès de salissures.	- démonter et nettoyer les filtres et le fond du puits de vidange, ôter les plus gros déchets des assiettes avant de les mettre dans le lave-vaisselle.
Traces de rouille sur inox	- qualité inox (couteaux en particulier) non adaptés au lavage en machine.	- utiliser couverts "spécial lave-vaisselle". - vérifier bonne fermeture du bouchon pot à sel.

• **MAUVAIS RÉSULTAT DE SÈCHAGE**

Problème	Causes possibles	Que faire ?
Nombreuses gouttes sur les verres	<ul style="list-style-type: none"> - manque produit de rinçage ou dose insuffisante. - la dose n'est pas distribuée. - positionnement de vaisselle. 	<ul style="list-style-type: none"> - vérifier voyant et <u>remplir complètement</u> le réservoir. - si le réservoir n'est pas vide après environ 60 lavages, appeler un technicien. - pour atténuer le phénomène, disposer la vaisselle de façon à limiter le plus possible les rétentions d'eau, laisser si possible la porte entrouverte quelques minutes.
Gouttes sur vaisselle en plastique, revêtement téfal...	<ul style="list-style-type: none"> - ces articles isolants ont une faible masse calorifique. 	<ul style="list-style-type: none"> - les disposer au mieux en privilégiant si possible le panier supérieur.
Moins bon séchage en programme rapide	<ul style="list-style-type: none"> - sur les programmes rapide, la T° et la durée de séchage sont réduites pour limiter la durée du cycle au maximum. 	<ul style="list-style-type: none"> - sélectionner un programme rapide à bon esicent ou laisser la porte entre-ouverte quelques minutes.
Condensation sur parois de la contre-porte ou de la cuve.	<ul style="list-style-type: none"> - de la condensation peut se produire sur les parois, notamment après refroidissement (l'isolation phonique renforce le phénomène). 	

• INTERVENTIONS

Les éventuelles interventions sur votre appareil doivent être effectuées par un professionnel qualifié dépositaire de la marque. Lors de votre appel, mentionnez la référence complète de votre appareil (modèle, type, numéro de série). Ces renseignements figurent sur la plaque signalétique (voir Fig. 01).

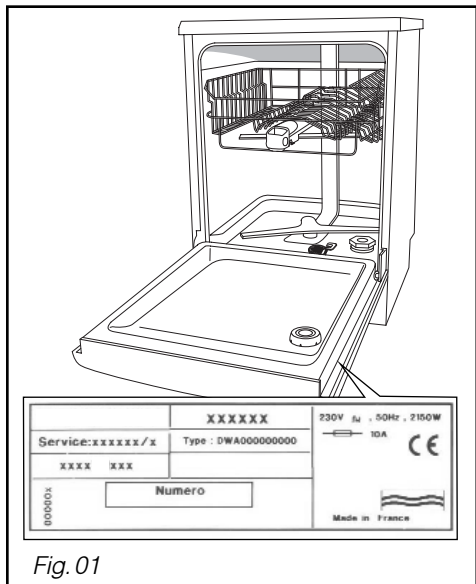


Fig. 01

PIÈCES D'ORIGINE

Lors d'une intervention d'entretien, demandez l'utilisation exclusive de **pièces détachées certifiées d'origine**.



* Service fourni par Brandt Customer Services, SAS au capital de 2.500.000 euros - 5/7 avenue des Béthunes, 95310 Saint Ouen l'Aumône - RCS Pontoise 440 303 303.

• RELATIONS CONSOMMATEURS

• Pour en savoir plus sur tous les produits de la marque :

informations, conseils, les points de vente, les spécialistes après-vente.

• Pour communiquer :

nous sommes à l'écoute de toutes vos remarques, suggestions, propositions auxquelles nous vous répondrons personnellement.

> Vous pouvez nous écrire :

**Service Consommateurs BRANDT
BP 9526
95069 CERGY PONTOISE CEDEX**

> ou nous téléphoner au :

=> tarif en vigueur au 1er avril 2004.

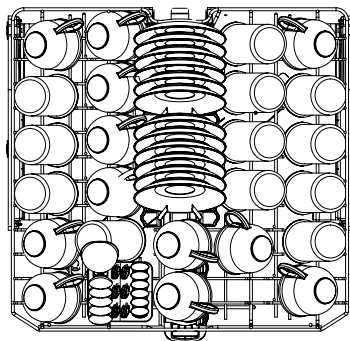
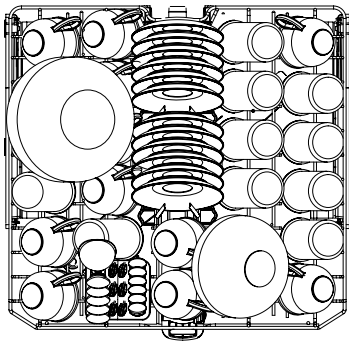
0892 02 88 01 *

0,337 € TTC / min à partir d'un poste fixe

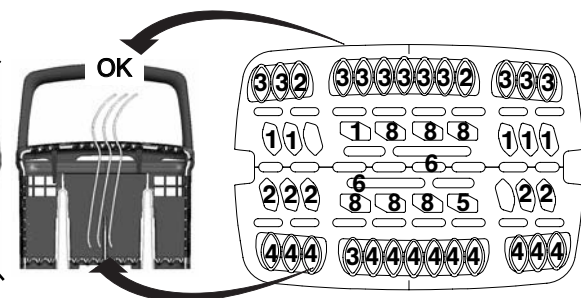
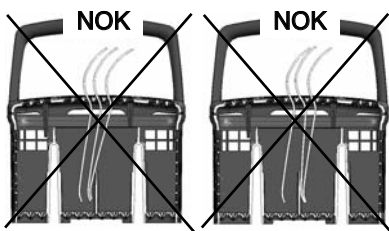
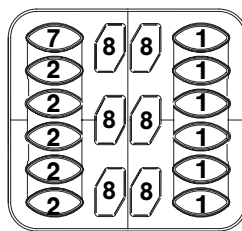
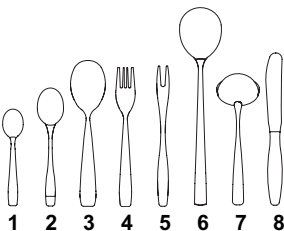
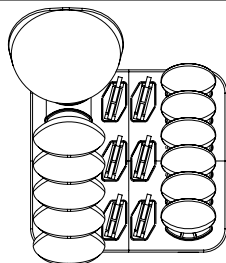
Rangement de la vaisselle figures A - B - C voir page suivante.
selon la norme **EN 50242** : Programme "Bio"
selon la méthode mixte (IEC 436/DIN 44990) :Eco

✓	Capacité de lavage	<i>12 couverts normalisés</i>
✓	Dosage du produit de lavage EN 50242 : (IEC 436/DIN 44990)	<i>30 g. lessive B 5 + 25g lessive B</i>
✓	Réglage du distributeur du produit de rinçage :	<i>3</i>
✓	Réglage panier supérieur	<i>position basse</i>
✓	Chargement effectué selon les indications page suivante, sans clayettes latérales, sans fil verre, et 5 supports tasses/soucoupes (4 pour 12 soucoupes & 1 pour 2 tasses)	
✓	Le réglage de l'adoucisseur doit être effectué conformément aux préconisations dans le paragraphe "Réglage de l'adoucisseur".	
✓	Pour obtenir des informations détaillées par rapport aux tests comparatifs selon EN 50242 portant sur le degré de salissure, le type de vaisselle et de couvert etc..., contactez le fabricant de l'appareil avant le débuts des tests.	

A



B



C

