



MARQUE : BRANDT

REFERENCE : MM1010W BLANC

REFERENCE : 3445917

Brandt

FR GUIDE D'INSTALLATION ET D'UTILISATION

EN INSTRUCTIONS FOR USE

NL INSTALLATIE- EN GEBRUIKSGIDS

DA INSTALLATIONS- OG BRUGERVEJLEDNING

Four à micro-ondes

Microwave oven

Magnetronoven

Mikrobølgeovn



L'ENCASTREMENT / BUILD-IN / INBOUW / INDBYGNING

FR L'appareil peut être installé sous un plan de travail ou dans un meuble en colonne (ouvert ou fermé) ayant les dimensions d'encastrement adaptées (Fig.02).

N'utilisez pas immédiatement votre appareil (attendez environ 1 à 2 heures) après l'avoir transféré d'un endroit froid vers un endroit chaud, car la condensation peut provoquer un dysfonctionnement.

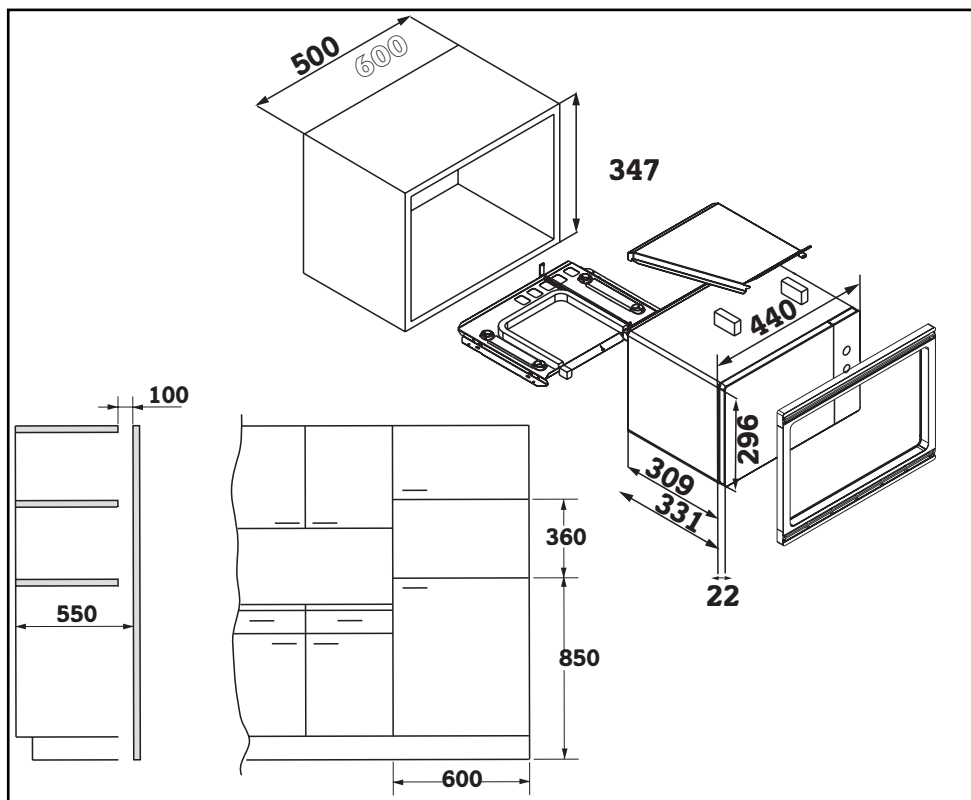
EN The appliance may be installed beneath a work surface or in column housing (open or closed) which has the required built-in measurements (Fig.02).

Do not use your appliance immediately (wait 1 or 2 hours) after moving it from a cold to a warm place as condensation may cause a malfunction.


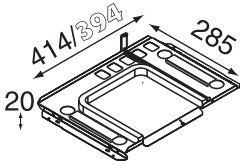

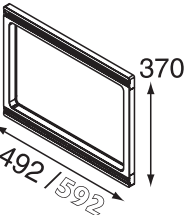
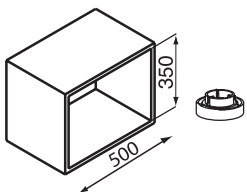
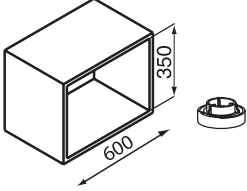
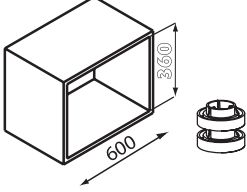
NL Het apparaat kan naar keuze onder een werkblad of in een kolommeubel (open of gesloten) met de juiste afmetingen worden geïnstalleerd (Fig.02).



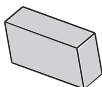


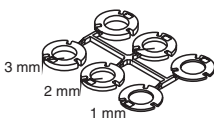
Gebruik het apparaat niet direct (wacht ongeveer 1 à 2 uur) na het van een koude plaats naar een warme plaats te hebben gebracht omdat de condensatie kan leiden tot slecht of niet functioneren.

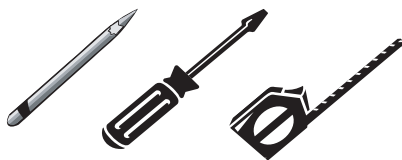
DA Ovnen kan installeres på et køkkenbord eller i et søjlemøbel (åbent* eller lukket) med de relevante størrelser for indbygning (se diagrammet overfor).



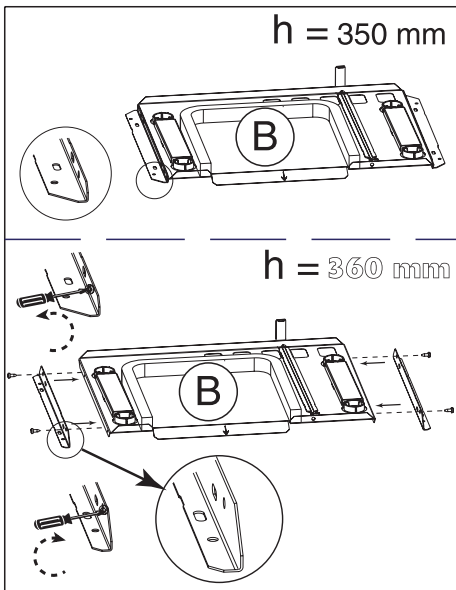
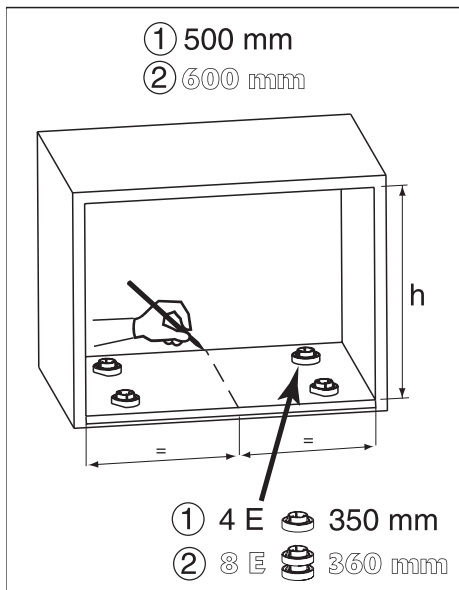
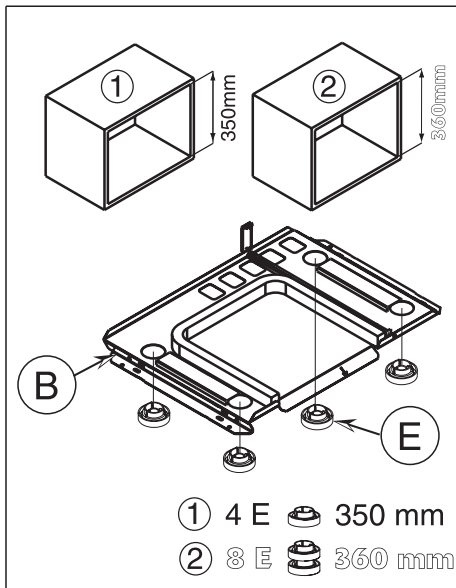
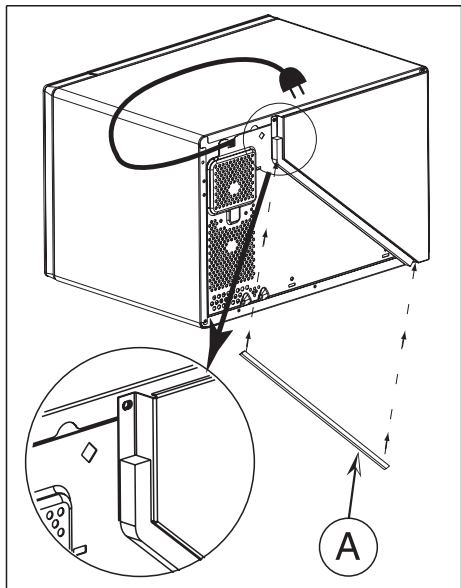
L'ENCASTREMENT / BUILD-IN / INBOUW / INDBYGNING

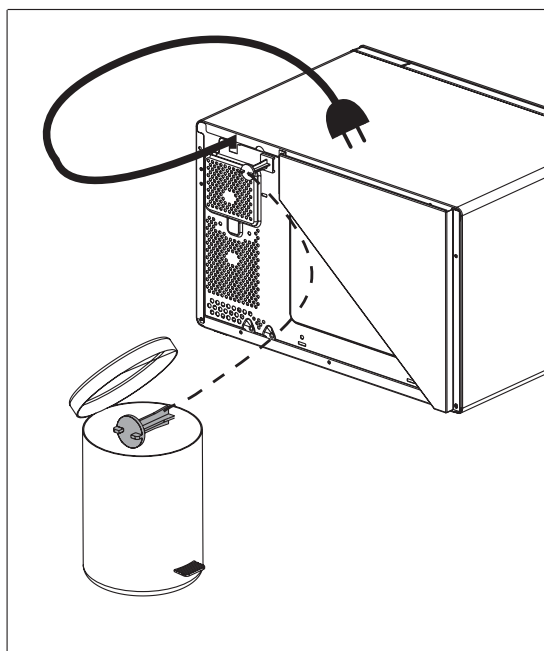
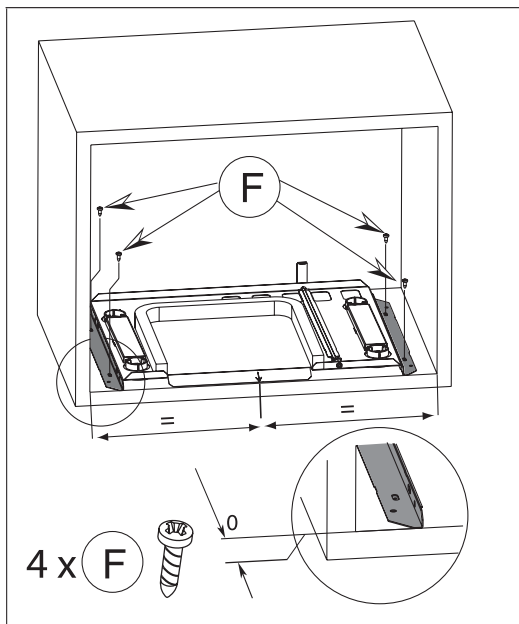
	A	1
	B	1
	C	1
	D	1
	E	4
	E	4
	E	8

	F	4
	G	4
	H	2
	I	2
	J	4
	K	1

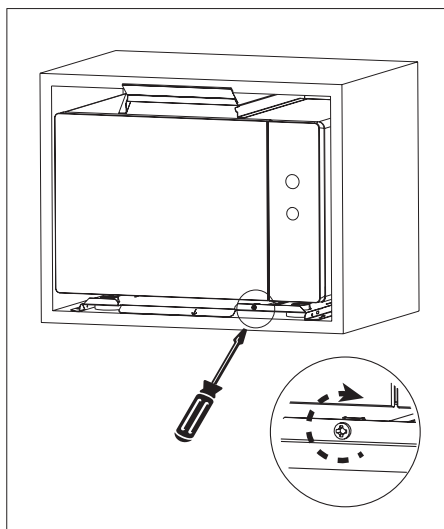
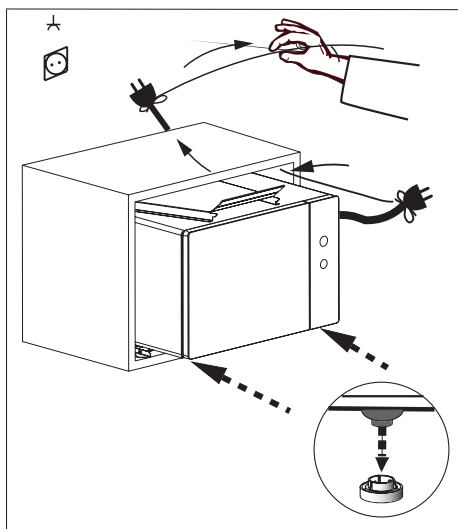
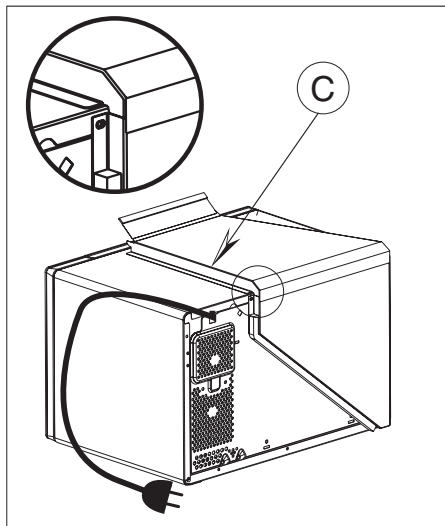
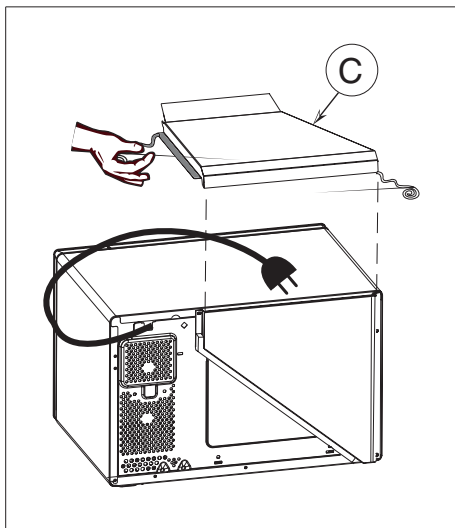


L'ENCASTREMENT / BUILD-IN / INBOUW / INDBYGNING

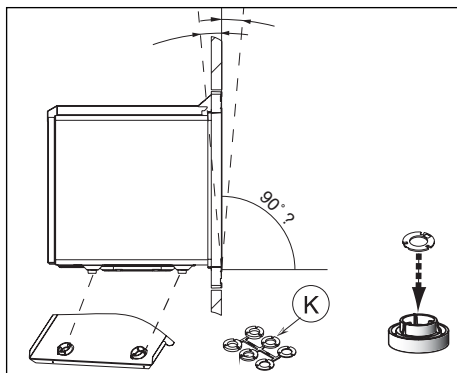
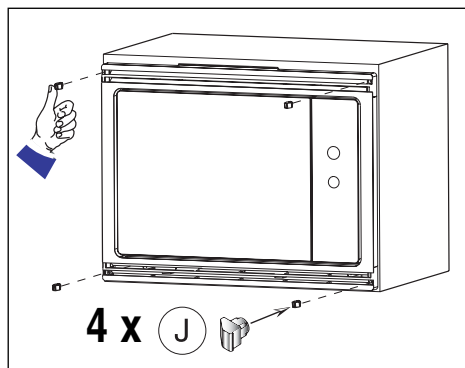
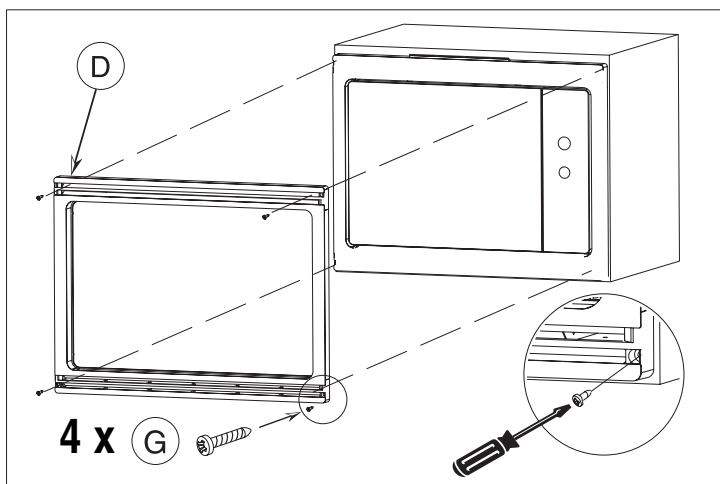
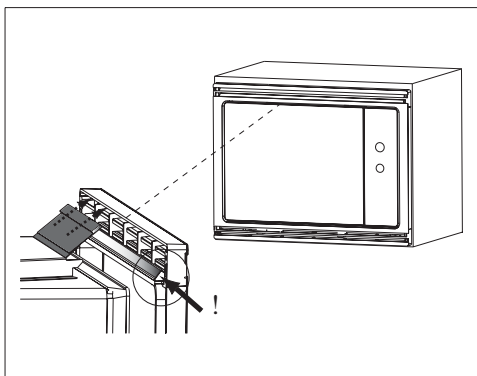
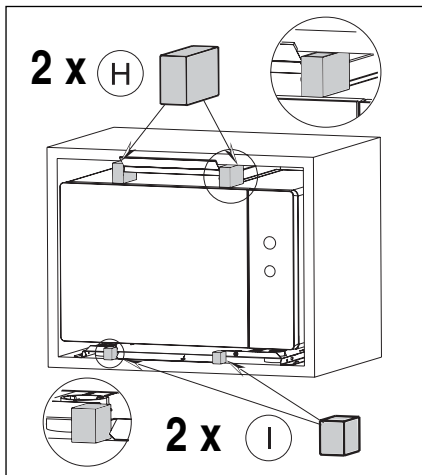




L'ENCASTREMENT / BUILD-IN / INBOUW / INDBYGNING



L'ENCASTREMENT / BUILD-IN / INBOUW / INDBYGNING



Brandt

Chère Cliente, Cher Client,

*Vous venez d'acquérir un four micro-ondes **BRANDT** et nous vous en remercions.*

Nous avons mis dans cet appareil toute notre passion, notre savoir-faire pour qu'il réponde au mieux à vos besoins. Innovant, performant, nous l'avons conçu pour qu'il soit aussi toujours facile à utiliser.


*Vous trouverez également dans la gamme des produits **BRANDT**, un vaste choix de fours, de tables de cuisson, de hottes aspirantes, de cuisinières, de lave-vaisselle, de lave-linge, de sèche-linge, de réfrigérateurs et congélateurs que vous pourrez coordonner à votre nouveau four à micro-ondes **BRANDT**.*

Bien entendu, dans un souci permanent de satisfaire le mieux possible vos exigences vis à vis de nos produits, notre service consommateurs est à votre disposition et à votre écoute pour répondre à toutes vos questions ou suggestions (coordonnées à la fin de ce livret).

Et connectez-vous aussi sur notre site www.brandt.com où vous trouverez tous nos produits, ainsi que des informations utiles et complémentaires.

BRANDT

Dans le souci d'une amélioration constante de nos produits, nous nous réservons le droit d'apporter à leurs caractéristiques techniques, fonctionnelles ou esthétiques toutes modifications liées à leur évolution.

 **Important : Avant de mettre votre appareil en marche, veuillez lire attentivement ce guide d'installation et d'utilisation afin de vous familiariser plus rapidement avec son fonctionnement.**

www.brandt.com



1/A L'ATTENTION DE L'UTILISATEUR	
• Consigne de sécurité	10
• Principe de fonctionnement	11
• Protection de l'environnement	11
2/INSTALLATION DE VOTRE APPAREIL	
• Avant branchement	12
• Le raccordement électrique	12
3/DESCRIPTION DE VOTRE APPAREIL	
• L'appareil	13
• Les accessoires	14
• Le bandeau de commande	15
4/UTILISATION DE VOTRE APPAREIL	
• Utilisation des niveaux de puissance	16
• La décongélation	17
• Tableaux de décongélation	18
• Tableaux de cuisson micro-ondes	19
5/ENTRETIEN ET NETTOYAGE DE VOTRE APPAREIL	20
6/EN CAS D'ANOMALIE	20
7/RELATIONS APRES-VENTE ET RELATIONS CONSOMMATEURS	21
8/ESSAI D'APTITUDE A LA FONCTION	22



Important :

Instructions de sécurité importantes - Lire avec attention et garder pour de futures utilisations. Si l'appareil devait être vendu ou cédé à une autre personne, assurez-vous que la notice d'utilisation l'accompagne. Merci de prendre connaissance de ces conseils avant d'installer et d'utiliser votre appareil. Ils ont été rédigés pour votre sécurité et celle d'autrui.

• CONSIGNES DE SECURITE

Cet appareil n'est pas prévu pour être utilisé par des personnes (y compris les enfants) dont les capacités physiques, sensorielles ou mentales sont réduites, ou des personnes dénuées d'expérience ou de connaissance, sauf si elles ont pu bénéficier, par l'intermédiaire d'une personne responsable de leur sécurité, d'une surveillance ou d'instructions préalables concernant l'utilisation de l'appareil.

Il convient de surveiller les enfants pour s'assurer qu'ils ne jouent pas avec l'appareil.

Cet appareil est conçu pour faire des cuissons porte fermée.

MISE EN GARDE: Il est dangereux pour quiconque autre qu'une personne compétente d'effectuer des opérations de maintenance ou de réparation entraînant le retrait d'un couvercle qui protège de l'exposition à l'énergie micro-ondes.

MISE EN GARDE: Les liquides et autres aliments ne doivent pas être chauffés dans des contenants fermés hermétiquement car ils risquent d'exploser.

N'utiliser que des ustensiles appropriés à l'usage dans les fours micro-ondes.

Pendant le chauffage de denrées alimentaires dans des contenants en plastique ou en papier, garder un œil sur le four en raison de la possibilité d'inflammation.

Si de la fumée apparaît, arrêter ou débrancher le four et garder la porte fermée pour étouffer les flammes éventuelles.

Le chauffage des boissons par micro-ondes peut provoquer un jaillissement brusque et différé de liquide en ébullition, aussi des précautions doivent elles être prises lors de la manipulation du récipient.

Le contenu des biberons et des pots d'aliments pour bébé doit être remué ou agité et la température doit en être vérifiée avant consommation, de façon à éviter les brûlures.

Il n'est pas recommandé de chauffer les oeufs dans leur coquille et les oeufs durs entiers dans un four micro-ondes car ils risquent d'exploser, même après la fin de cuisson.

MISE EN GARDE : N'autorisez les enfants à utiliser le four sans surveillance que si des instructions appropriées leur ont été données, permettant à l'enfant d'utiliser le four de façon sûre et de comprendre les dangers d'une utilisation incorrecte.

Votre appareil est exclusivement destiné à un usage domestique pour la cuisson, le réchauffage ou la décongélation des aliments. Le fabricant se dégage de toute responsabilité en cas d'utilisations non conformes.

Pour ne pas détériorer votre appareil, ne jamais le faire fonctionner à vide ou sans plateau.

N'intervenez pas dans les orifices de la serrure en face avant vous pourriez créer des dommages sur votre appareil qui nécessiteraient une intervention.

Le joint et l'encadrement de la porte doivent être inspectés régulièrement pour s'assurer qu'ils ne sont pas détériorés.

En fonction micro-ondes, il est déconseillé d'utiliser des récipients métalliques, des fourchettes, des cuillères, des couteaux ainsi que des liens et agrafes en métal pour sachets de congélation.

Ne chauffez jamais un biberon avec sa tétine (risque d'explosion).

Utilisez toujours des gants isolants pour retirer les plats du four. Certains plats absorbent la chaleur des aliments, et sont donc très chauds.

Dans le cas de petites quantités (une saucisse, un croissant, etc...) posez un verre d'eau à côté de l'aliment.

Des temps trop longs peuvent dessécher l'aliment et le carboniser. Pour éviter de tels incidents, n'utilisez jamais les mêmes temps préconisés pour une cuisson au four traditionnel.

MISE EN GARDE : Les parties accessibles de l'appareil peuvent devenir chaudes au cours de l'utilisation. Faire attention à ne pas toucher les éléments chauffants situés à l'intérieur du four.

Il est recommandé d'éloigner les jeunes enfants.

MISE EN GARDE: Si l'appareil fonctionne en mode combiné, il est recommandé que les enfants n'utilisent le four que sous la surveillance d'adultes en raison des températures générées.

• PROTECTION DE L'ENVIRONNEMENT

Les matériaux d'emballage de cet appareil sont recyclables. Participez à leur recyclage et contribuez ainsi à la protection de l'environnement en les déposant dans les conteneurs municipaux prévus à cet effet.



Votre appareil contient également de nombreux matériaux recyclables. Il est donc marqué de ce logo afin de vous indiquer que les appareils usagés ne doivent pas être mélangés avec d'autres déchets. Le recyclage des appareils qu'organise votre fabricant sera ainsi réalisé dans les meilleures conditions, conformément à la directive européenne 2002/96/CE sur les déchets d'équipements électriques et électroniques. Adressez vous à votre mairie ou à votre revendeur pour connaître les points de collecte des appareils usagés les plus proches de votre domicile. Nous vous remercions pour votre collaboration à la protection de l'environnement.

• PRINCIPE DE FONCTIONNEMENT

Les micro-ondes utilisées pour la cuisson sont des ondes électro-magnétiques. Elles existent couramment dans notre environnement comme les ondes radio-électriques, la lumière, ou bien les rayonnements infrarouges.

Leur fréquence se situe dans la bande des 2450 MHz.

Leur comportement :

- Elles sont réfléchies par les métaux.
- Elles traversent tous les autres matériaux.
- Elles sont absorbées par les molécules d'eau, de graisse et de sucre.

Lorsqu'un aliment est exposé aux micro-ondes il s'ensuit une agitation rapide des molécules, ce qui provoque un échauffement.

La profondeur de pénétration des ondes dans l'aliment est d'environ 2,5 cm, si l'aliment est plus épais, la cuisson à cœur se fera par conduction comme en cuisson traditionnelle.

Il est bon de savoir que les micro-ondes provoquent à l'intérieur de l'aliment un simple phénomène thermique et qu'elles ne sont pas nocives pour la santé.

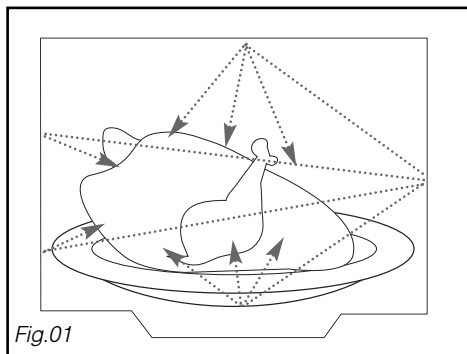


Fig.01

• AVANT LE BRANCHEMENT



Attention :

Vérifier que votre appareil n'ait subi aucune avarie lors du transport (porte ou joint déformé, etc...). Si vous constatez un dommage quelconque, avant toute utilisation, contactez votre revendeur.

Afin de retrouver aisément à l'avenir les références de votre appareil, nous vous conseillons de les noter en page « Service après vente et relations consommateur ».

• LE RACCORDEMENT ELECTRIQUE


Vérifier que :

- la puissance de l'installation est suffisante.
- les lignes d'alimentation sont en état
- le diamètre des fils est conforme aux règles d'installation.
- votre installation est équipée d'une protection thermique de 16 ampères.

En cas de doute, veuillez consulter votre installateur électricien.

Le raccordement électrique est à réaliser avant la mise en place de l'appareil dans le meuble.

La sécurité électrique doit être assurée par un encastrement correct. Lors de l'encastrement et des opérations d'entretien, l'appareil doit être débranché du réseau électrique, les fusibles doivent être coupés ou retirés.

L'appareil doit être branché avec un câble d'alimentation (normalisé) à 3 conducteurs de 1,5 mm² (1 ph + 1N + terre) qui doivent être raccordés sur le réseau 220-240 V ~ monophasé par l'intermédiaire d'une prise de courant 1 ph + 1N + terre normalisée CEI 60083 ou conformément aux règles d'installation. Le fil de protection (vert-jaune) est relié à la borne  de l'appareil et doit être relié à la terre de l'installation.

La fiche de courant doit rester accessible après installation de l'appareil.

Le neutre du four (fil bleu) doit être raccordé au neutre du réseau.

Prévoyez dans votre installation électrique un dispositif accessible par l'utilisateur qui doit pouvoir déconnecter l'alimentation électrique.

Si le câble d'alimentation est endommagé, il doit être remplacé par le fabricant, son service après vente, ou une personne de qualification similaire afin d'éviter un danger.

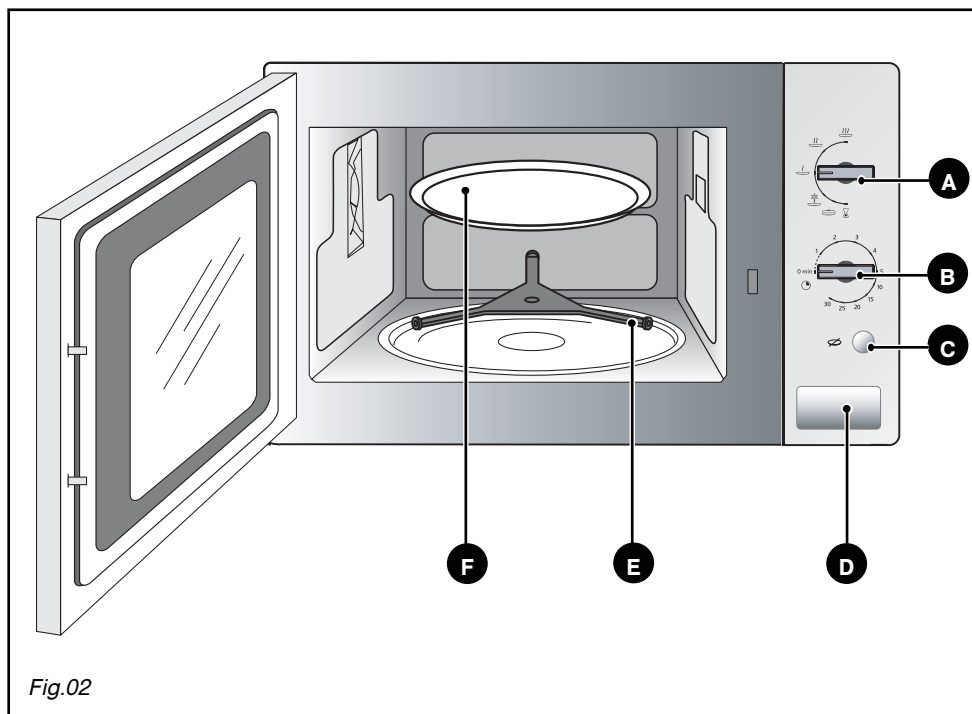


Attention :

Notre responsabilité ne saurait être engagée en cas d'accident ou d'incident consécutif à une mise à la terre inexistante, défectueuse ou incorrecte.

Si le four présente une quelconque anomalie, débranchez l'appareil ou enlevez le fusible correspondant à la ligne de branchement du four.

• L'APPAREIL



- A** Bouton de sélection des fonctions
- B** Minuterie-Départ
- C** Touche Arrêt plateau
- D** Touche ouverture de porte
- E** Support à roulettes
- F** Plateau tournant

• ACCESSOIRES

• **Le plateau tournant** : permet une cuisson homogène de l'aliment sans manipulation.

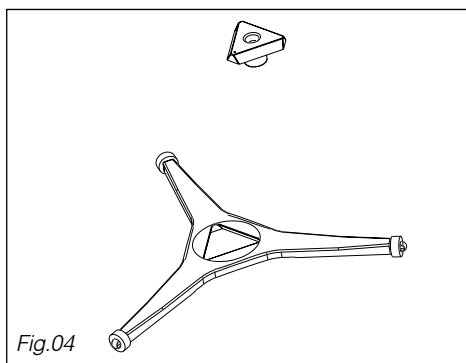
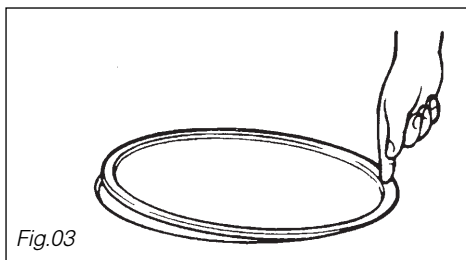
Il tourne indifféremment dans les 2 sens. S'il ne tourne pas, vérifiez que tous les éléments soient bien positionnés.

Il peut être utilisé comme plat de cuisson. Pour le retirer, prenez-le en utilisant les zones d'accès prévues dans la cavité. (Fig.04).

• **L'entraîneur** : permet au plateau verre de tourner (Fig.05).

Si vous enlever l'entraîneur, évitez de faire pénétrer de l'eau dans le trou de l'axe moteur. N'oubliez pas de remettre l'entraîneur, le support à roulettes et le plateau tournant.

• **Le support à roulettes** : Ne cherchez pas à le faire tourner manuellement, vous risqueriez de détériorer le système d'entraînement. En cas de mauvaise rotation assurez-vous de l'absence de corps étrangers sous le plateau.



• LE BANDEAU DE COMMANDE


La programmation se fait à l'aide du bouton de sélection des fonctions, qui permet de régler la puissance micro-ondes, et la minuterie-départ.

Après avoir branché votre appareil:


- Ouvrez la porte, placez l'aliment dans l'appareil, fermez la porte.

Assurez-vous que la porte soit bien fermée; sinon, le four ne fonctionnera pas.

- Sélectionnez la puissance micro-ondes à l'aide du bouton de sélection de fonctions.

- Programmez le temps à l'aide de la minuterie-départ .

⚠ Lorsque que le temps désiré est inférieur à deux minutes, tournez la minuterie au-delà de deux minutes puis revenez en arrière sur la position choisi.

Dans le cas d'utilisation d'un plat ne permettant pas la rotation du plateau tournant, sélectionnez la touche arrêt plateau .

Il est nécessaire de tourner le récipient ou de mélanger son contenu à mi-programme lorsque le plateau est arrêté. En fin de programme, veillez à déverrouiller cette touche.

Fermez la porte, le plateau tourne, l'éclairage intérieur du four s'allume, l'appareil fonctionne. La fin de la cuisson est signalée par une sonnerie, le four s'arrête, l'éclairage s'éteint.

Si vous ouvrez la porte avant la fin du programme :

dans le cas où l'aliment est prêt, ramenez la minuterie-départ sur la position 0min avant de refermer la porte. Sinon, refermez la porte et la minuterie continuera son décompte.

⚠ Ne jamais faire fonctionner le four à vide.

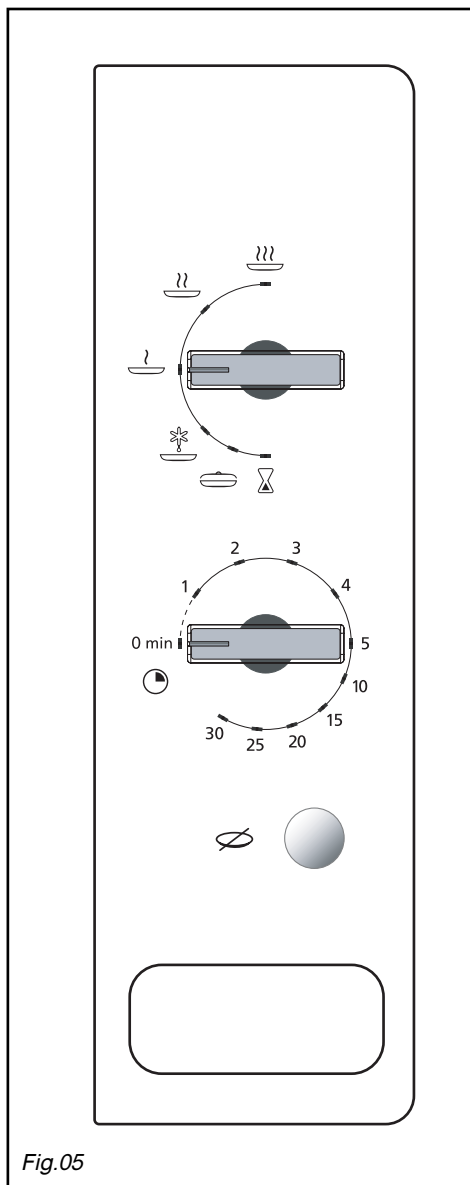

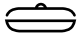

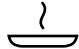
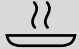
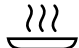


Fig.05


• UTILISATION DES NIVEAUX DE PUISSANCE

Symbole	Function	Utilisation
	MINUTERIE	Régler le bouton de sélection sur cette position afin d'utiliser la fonction "minuterie" (sans cuisson).
	MAINTIEN AU CHAUD	Pour maintenir au chaud. Pour mettre à température ou décongeler du beurre, de la crème, du fromage, de la glace ou tout autre aliment délicat.
	DECONGELATION ou CUISSON TRES DOUCE	Pour décongeler tous les aliments. Pour terminer des cuissons délicates ou pour cuire très lentement.
	MIJOTAGE	Pour cuire poisson volaille. Pour terminer les préparations commencées en CUISSON FORTE, telles que haricots, lentilles, laitages.
	CUISSON DOUCE	Pour réchauffer tous les aliments liquides ou solides, ainsi que les plats préparés frais ou surgelés.
	CUISSON FORTE	Pour cuire légumes et potages.

PUISSANCE MICRO-ONDES RESTITUEE : 750 W

• LA DÉCONGÉLATION



La décongélation des aliments surgelés dans votre four à micro-ondes vous apporte un gain de temps considérable. Pour décongeler vos aliments utilisez la fonction **MICRO-ONDES** puissance .

Ce qu'il faut savoir :

Les petites pièces de viande ou de poisson peuvent être cuites immédiatement après la décongélation. Il est normal que les grosses pièces telles que rôtis de viande ou poissons entiers soient encore légèrement gelées. Nous conseillons alors de prévoir un temps de repos au moins égal à celui du temps de décongélation afin d'obtenir une température homogène.

Un aliment recouvert de cristaux de glace décongèlera moins rapidement. Dans ce cas, il sera nécessaire d'augmenter le temps de décongélation.

Quelques conseils :

Le temps de décongélation varie selon le type d'appareil. Il dépend aussi de la forme, la taille, la température initiale, la qualité de l'aliment.

Pensez à retirer les liens métalliques des emballages.

Pour la plupart des aliments, il convient de les retirer de leur emballage.

A mi-décongélation, il est nécessaire de tourner, mélanger ou de détacher les morceaux s'ils sont en blocs.

Si vous décongelez des viandes ou des poissons dont la taille empêche la rotation du plateau, utilisez la fonction arrêt plateau. Dans ce cas, tournez et retournez l'aliment régulièrement.

Ne jamais recongeler un aliment avant de l'avoir cuisiné.

Les temps :

Les temps sont calculés à partir d'aliments congelés à -18°C . Ils sont donnés à titre indicatif; ils peuvent varier selon l'épaisseur, la forme, la taille et le conditionnement de l'aliment.

• GUIDE DE DECONGELATION



Décongélation des pâtes

Aliments	Quantité	Temps	Recommandations
Pâte feuilletée oubrisée	400 g	2 - 3 min 30 s	Posez sur du papier absorbant et retournez à mi-décongélation.

Décongélation des crustacés

Aliments	Quantité	Temps	Recommandations
Coquilles St-Jacques (noix)	500 g	7 - 9	Posez sur une assiette, mélangez à mi-décongélation.
Crevettes décortiquées	100 g	4 - 5	
Crevettes roses entières	200 g	7 - 8	
Langoustines / Gambas (10)	500 g	8 - 10	

Décongélation des poissons, des viandes et des légumes

Aliments	Quantité	Temps
Poissons entiers / darnes / filets / pavés	100 g	1 - 2 min
	200 g	3 - 5 min
	400 g	5 - 7 min
	500 g	7 - 9 min
	750 g	12 - 14 min
	1000 g	17 - 19 min
Dindonneau / porc / veau / boeuf / volaille En rôtis / tranches / morceaux / etc...	100 g	1 - 2 min
	200 g	3 - 5 min
	400 g	5 - 7 min
	500 g	7 - 9 min
	750 g	12 - 14 min
	1000 g	17 - 19 min
	1250 g	23 - 25 min
	1500 g	28 - 30 min
	1750 g	34 - 36 min
2000 g	39 - 41 min	
Choux fleurs / brocolis / carottes / champignons macédoine / etc..	500 g	7 - 9 min
	750 g	12 - 14 min
	1000 g	17 - 19 min

Décongélation des fruits

Aliments	Quantité	Temps
Fraises	250 g	5 - 7
Framboises / griottes	250 g	4 - 6
Groseilles / myrtilles / cassis	250 g	2 - 4

• TABLEAUX DE CUISSON MICRO-ONDES

Cuisson des légumes frais en cuisson forte

Pour la cuisson des légumes frais, ajouter 2 à 3 cuillerées d'eau pour améliorer le processus de cuisson. Couvrir, remuer à mi-cuisson et assaisonner si nécessaire.

Aliments	Quantité	Temps (min)	Recommandations
Artichauts	2 unités	8-12	<i>Ne pas couvrir les champignons pour éviter le débordement</i>
Aubergines	2 unités	10-14	
Betteraves	500 g	15-30	
Champignons	500 g	6-8	
Concombres	500 g	8-10	
Epinards, oignons	500 g	5-7	
Brocolis, courgettes, choux-fleurs, endives, poireaux, poivrons, pommes de terre, potirons, tomates	250 g 500 g 750 g	5-7 9-11 11-13	
Carottes, céleri rave, choux blancs, choux de Bruxelles, navets	250 g 500 g 750 g	8-10 13-15 18-20	

Cuisson des poissons frais en mijotage

Aliments	Quantité	Temps (min)	Recommandations
Colin, cabillaud et saumon entiers en tranches	1000 g 600 g	10-13 6-10	<i>Tous les poissons conviennent à la cuisson au micro-ondes. Veillez simplement à ce que le poisson choisi soit bien frais.</i>
Colinots, merlans ou truites	4 unités 800	9-11	<i>Sa saveur sera inégalable : cuit en papillote, avec des herbes, en tranches, en filets ou entier.</i>
Lotte	800 g	10-12	<i>Il peut être servi nature ou préparé avec une sauce, selon vos goûts.</i>
Maquereaux	4 unités 800 g	11-13	<i>Généralement, pour cuire un poisson entier, il convient de faire une entaille sur la partie la plus épaisse du poisson et d'ajouter deux à trois cuillerées d'eau, de citron ou de vin blanc.</i>
Sardines	12 unités	7-9	<i>Disposer le poisson dans un plat rond ou ovale et couvrir.</i>
Soles, limandes, carrelets	2 unités 360 g	4-6	

Il est recommandé de nettoyer le four régulièrement et d'enlever tout dépôt alimentaire à l'intérieur et à l'extérieur de l'appareil. Utilisez une éponge humide et savonneuse. Si l'appareil n'est pas maintenu dans un état de propreté, sa surface pourrait se dégrader et affecter de façon inexorable sa durée de vie et conduire à une situation dangereuse. Si la porte ou le joint de porte est endommagé, le four ne doit pas être utilisé avant d'avoir été remis en état par une personne compétente.

Ne pas nettoyer l'appareil avec un nettoyeur vapeur.

L'emploi de produits abrasifs, d'alcool ou de diluant est déconseillé; ils sont susceptibles de détériorer l'appareil.

En cas d'odeur ou de four encrassé, faites bouillir de l'eau additionnée de jus de citron ou de vinaigre dans une tasse pendant 2 min et nettoyez les parois avec un peu de liquide vaisselle.

Le plateau peut être retiré pour faciliter le nettoyage. Pour ce faire, prenez-le par les zones d'accès prévues à cet effet. Si vous enlevez l'entraîneur, évitez de faire pénétrer de l'eau dans le trou de l'axe moteur.

N'oubliez pas de remettre l'entraîneur, le support à roulettes et le plateau tournant.

Pour préserver votre appareil, nous vous recommandons d'utiliser les produits d'entretien **Clearit**.



*L'expertise des professionnels
au service des particuliers.*

Clearit vous propose des produits professionnels et des solutions adaptées pour l'entretien quotidien de vos appareils électroménagers et de vos cuisines.

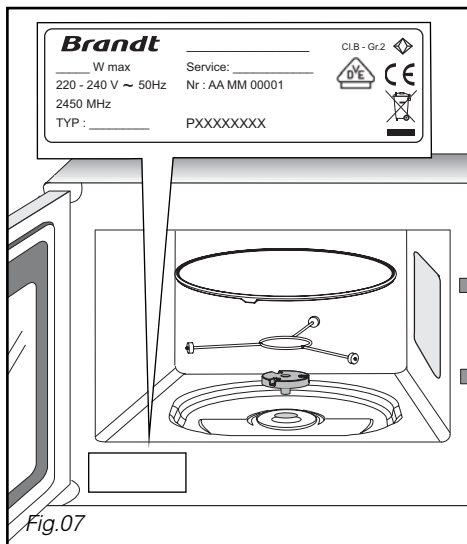
Vous les trouverez en vente chez votre revendeur habituel, ainsi que toute une ligne de produits accessoires et consommables.

Vous avez un doute sur le bon fonctionnement de votre appareil, cela ne signifie pas forcément qu'il y a une panne. Dans tous les cas, vérifiez les points suivants :

Vous constatez que ...	Que faut-il faire ?
L'appareil ne démarre pas.	Vérifiez le bon branchement de votre appareil. Vérifiez que la porte de votre four soit bien fermée.
L'appareil est bruyant. Le plateau ne tourne pas correctement.	Nettoyez les roulettes et la zone de roulement sous le plateau tournant. Vérifier si les roulettes sont bien positionnées.
Vous constatez de la buée sur la vitre.	Essuyez l'eau de condensation à l'aide d'un chiffon.
L'aliment n'est pas chauffé en programme micro-ondes.	Vérifiez que les ustensiles conviennent aux fours à micro-ondes et que le niveau de puissance soit bien adapté.
L'appareil produit des étincelles.	Bien nettoyer l'appareil : retirez graisses, particules de cuisson ... Eloignez tout élément métallique des parois du four.

• INTERVENTIONS

Les éventuelles interventions sur votre appareil doivent être effectuées par un professionnel qualifié dépositaire de la marque. Lors de votre appel, mentionnez la référence "Service" de votre appareil ainsi que le numéro de série "Nr". Ces renseignements figurent sur la plaque signalétique (voir Fig. 07).



PIÈCES D'ORIGINE

Lors d'une intervention d'entretien, demandez l'utilisation exclusive de **pièces détachées certifiées d'origine**.



• RELATIONS CONSOMMATEURS

• Pour en savoir plus sur tous les produits de la marque :

informations, conseils, les points de vente, les spécialistes après-vente.

• Pour communiquer :

nous sommes à l'écoute de toutes vos remarques, suggestions, propositions auxquelles nous vous répondrons personnellement.

> Vous pouvez nous écrire :

Service Consommateurs BRANDT
BP 9526
95069 CERGY PONTOISE CEDEX

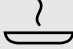
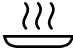
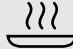


0892 02 88 01*

0,45€ TTC / min à partir d'un poste fixe

⇒ tarif en vigueur à la date d'impression du document.

> ou nous téléphoner au :

Essais d'aptitude à la fonction selon les normes CEI/EN/NF EN 60705 ;
 La commission Electrotechnique Internationale, SC.59K, a établi une norme relative à des essais de performance comparatifs effectués sur différents four à micro-ondes.
 Nous recommandons ce qui suit pour cet appareil :

Essai	Charge	Temps approx.	Sélecteur de puissance	Récipients / Conseils
Crème aux oeufs (12.3.1)	750 g	17 - 19 min	Mijotage 	Pyrex 220 Sur le plateau tournant
Gâteau de Savoie (12.3.2)	475 g	5 - 6 min	Cuisson forte 	Pyrex 827 Sur le plateau tournant
Pain de viande (12.3.3)	900 g	11 - 13 min	Cuisson forte 	Pyrex 838 Couvrir avec un film plastique. Sur le plateau tournant
Décongélation de la viande (13.3)	500 g	11 - 12 min	Décongélation 	Sur le plateau tournant
Décongélation des framboises (B.2.1)	250 g	5 - 7 min	Décongélation 	Sur une assiette plate Sur le plateau tournant