



MARQUE: BRANDT

REFERENCE: CAF 1015 EW

CODIC: 3447766



FR MANUEL D'INSTRUCTION
EN INSTRUCTION MANUAL

Cafetière Coffee Maker

CAF1015E



Chère Cliente, Cher Client,

*Vous venez d'acquérir une cafetière **BRANDT** et nous vous en remercions.*

Nous avons mis dans cet appareil toute notre passion, notre savoir-faire pour qu'il réponde au mieux à vos besoins. Innovant, performant, nous l'avons conçu pour qu'il soit aussi toujours facile à utiliser.

*Vous trouverez également dans la gamme des produits **BRANDT**, un vaste choix de petit électroménager, de fours posables, de micro-ondes, de tables de cuisson, de hottes aspirantes, de cuisinières, de lave-vaisselle, de lave-linge, de sèche-linge, de réfrigérateurs et congélateurs que vous pourrez coordonner à votre nouvelle cafetière **BRANDT**.*

Bien entendu, dans un souci permanent de satisfaire le mieux possible vos exigences vis à vis de nos produits, notre service consommateurs est à votre disposition et à votre écoute pour répondre à toutes vos questions ou suggestions.

*Et connectez-vous aussi sur notre site **www.brandt.com** où vous trouverez tous nos produits, ainsi que des informations utiles et complémentaires.*

BRANDT

Dans le souci d'une amélioration constante de nos produits, nous nous réservons le droit d'apporter à leurs caractéristiques techniques, fonctionnelles ou esthétiques toutes modifications liées à leur évolution.



Important : Avant de mettre votre appareil en marche, veuillez lire attentivement ce guide d'installation et d'utilisation afin de vous familiariser plus rapidement avec son fonctionnement.

www.brandt.com



SOMMAIRE

1/ A L'ATTENTION DE L'UTILISATEUR	4
<i>A. Consignes de sécurité</i>	4
<i>B. Données techniques</i>	4
<i>C. Protection de l'environnement</i>	5
2/ PREPARATION DE VOTRE APPAREIL	5
<i>A. Description de la cafetière</i>	5
<i>B. Avant la première utilisation</i>	6
3/ UTILISATION DE VOTRE APPAREIL	6
<i>A. Utilisation de l'appareil</i>	6
<i>B. Utilisation du programmateur</i>	7
<i>C. Conseils pour un bon café</i>	7
4/ ENTRETIEN ET NETTOYAGE DE VOTRE APPAREIL	8
<i>A. Nettoyage de l'appareil</i>	8
<i>B. Détartrage</i>	8
<i>C. Garantie et service après vente</i>	8

ENGLISH INSTRUCTION MANUAL

9

1/ A L'ATTENTION DE L'UTILISATEUR

A. Consignes de sécurité

Avant d'utiliser cet appareil pour la première fois, lire attentivement ce mode d'emploi et le garder pour de postérieures consultations.

Lors du branchement

- Après avoir enlevé l'emballage, vérifier que l'appareil est en parfait état, en cas de doute, s'adresser au service après-vente de votre magasin le plus proche.
- Avant de brancher l'appareil, s'assurer que la tension du secteur correspond bien à celle indiquée sur la plaque signalétique de l'appareil.
- En cas d'incompatibilité entre la prise de courant et la fiche de l'appareil ou si le câble est endommagé, il doit être remplacé par le fabricant, son Service Après Vente ou des personnes de qualification similaire afin d'éviter un danger.
- En cas de panne et/ou de mauvais fonctionnement de l'appareil, éteindre ce dernier et ne pas essayer de le réparer. S'il requiert une réparation, s'adresser uniquement au service après vente de votre magasin et demander à utiliser des pièces de rechange originales.
- L'utilisation d'adaptateurs et/ou de rallonges est déconseillée. Si ces éléments s'avéraient indispensables, utiliser seulement des adaptateurs et des rallonges qui respectent les normes de sécurité en vigueur.

Lors de l'utilisation

- Cet appareil est destiné uniquement à un usage domestique. Toute autre utilisation est considérée inappropriée et dangereuse.
- Ne pas utiliser en extérieur.
- Le fabricant ne saurait être tenu pour responsable des dommages pouvant survenir à la suite de l'usage inapproprié, erroné, peu correct ou des réparations effectuées par du personnel non-qualifié.
- Lors de l'utilisation, placer l'appareil sur une surface plate, propre et sèche.
- Éviter que le cordon ne touche les parties chaudes de l'appareil.
- Ne pas toucher l'appareil avec les mains mouillées ou humides.
- Eloigner l'appareil de l'eau ou de tout autre liquide, afin d'éviter tout risque de décharge électrique. Ne pas brancher l'appareil si ce dernier se trouve sur une surface humide.
- Ne jamais laisser l'appareil sans surveillance à la portée d'enfants ou de personnes handicapées.
- Cet appareil n'a pas été conçu pour son usage par des personnes (enfants y compris) aux capacités physiques, sensorielles ou mentales réduites, ou sans expérience ou connaissance ; à moins de l'utiliser sous surveillance ou après avoir été dûment instruites sur son mode d'emploi par une personne responsable de leur sécurité.
- Ne pas abandonner l'appareil allumé, car il peut représenter une source de danger.
- Ne pas laisser cet appareil exposé aux intempéries (pluie, soleil, givre, etc.)
- Ne pas toucher les parties chaudes de l'appareil. Saisir toujours l'appareil par la poignée.
- Ne pas laisser le liquide s'évaporer entièrement. Ne pas chauffer la verseuse à vide.
- Ne pas utiliser de verseuse cassée ou avec une poignée lâche ou en mauvais état. Remplacez-la face à tout signe de détérioration. Une fêlure ou une petite cassure d'un morceau de verre, pourrait casser la verseuse ou contaminer le contenu du liquide avec des particules de verre.
- La verseuse est conçue uniquement pour être utilisée sur cet appareil. Ne placer pas la verseuse sur ou près d'une surface chaude (poêle, fourneau, plaque de cuisson, four chaud, four micro-ondes, etc.)
- Cet appareil est destiné pour la préparation du café. Ne pas insérer d'autres liquides que de l'eau (lait...).
- Ne pas brancher l'appareil sans eau. Afin de ne pas endommager l'appareil, ne jamais le mettre en marche à vide.
- Veiller à respecter les quantités minimum (indiquées MIN) et maximum (indiquées MAX) d'eau à introduire dans le réservoir pour la préparation du café. Le maximum étant 1,5L.
- Ne pas utiliser l'appareil si l'air ambiant est chargé à plus de 90% d'humidité.

Lors du nettoyage

- Pour débrancher la fiche, ne jamais tirer sur le cordon.
- Débrancher l'appareil si vous ne l'utilisez pas pendant une longue période ou pour le nettoyer.

B. Données Techniques

<i>Modèle</i>	CAF1015E
<i>Alimentation</i>	220-240V~ 50Hz
<i>Consommation</i>	1000W
<i>Dimensions</i>	242x179x344 mm
<i>Poids net</i>	2 kg

C. Protection de l'environnement



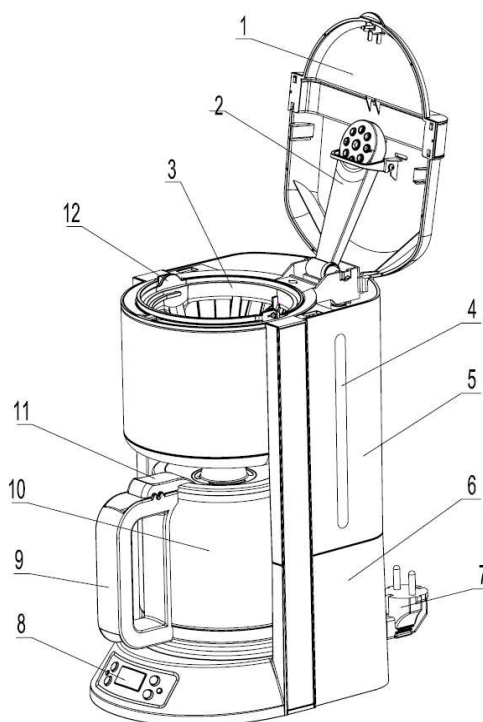
Arrivé en fin de vie, ce produit ne doit pas être jeté avec les ordures ménagères. Il doit être apporté dans une déchetterie ou à votre revendeur. Cela permet d'éviter les conséquences néfastes pour l'environnement et la santé découlant d'une élimination inappropriée et de recycler les matériaux en vue de réaliser des économies d'énergie et de ressources significatives.

Un logo vous rappelant que vous ne devez pas le jeter avec les ordures ménagères apparaît sur le produit. Pour de plus amples informations, contacter votre mairie ou le magasin où vous avez acheté ce produit.

2/ PREPARATION DE VOTRE APPAREIL

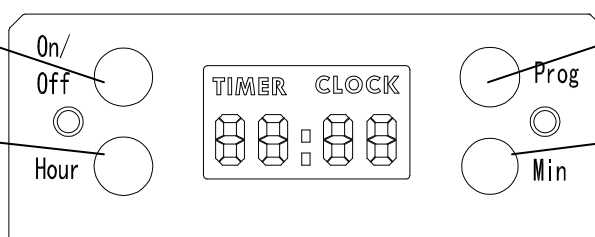
A. Description de la cafetière

1. Couvercle réservoir d'eau
2. Arrosage périphérique
3. Filtre permanent
4. Niveau d'eau
5. Réservoir à eau
6. Corps de l'appareil
7. Câble électrique
8. Panneau de commande
9. Poignée
10. Verseuse
11. Couvercle de la verseuse
12. Porte filtre



Bouton
marche/arrêt

Réglage des
heures



Programmeur/
changement de
l'heure

Réglage des
minutes

B. Avant la première utilisation

Réglage de l'heure :

- Le réglage de l'heure n'est pas indispensable pour utiliser la cafetière.
- Après avoir branché l'appareil, l'écran digital indiquera « 12 : 00 ».
- Appuyer sur la touche « Prog » une fois. L'écran indiquera alors « clock » et les deux points au milieu clignoteront. Il est désormais possible de régler l'heure.
- Appuyer sur la touche « Hour » pour entrer l'heure actuelle. Si vous appuyez de manière prolongée sur la touche, les heures défileront plus rapidement.
- Appuyer sur la touche « min » pour ajuster les minutes. Si vous restez appuyé sur le bouton un long moment, les minutes défileront plus vite.
- Une fois avoir réglé les heures et les minutes, appuyer sur la touche « prog » à nouveau.

Régler le programmateur :

- Cette fonction permet de programmer la mise en marche de votre appareil jusqu'à 24 heures à l'avance.
- Appuyer sur la touche « Prog » une fois. L'écran indiquera alors « clock » et les deux points au milieu clignoteront. Appuyer une seconde fois afin que l'écran indique « Timer ». Vous pouvez alors programmer votre cafetière.
- Appuyer sur la touche « Hour » pour entrer l'heure à laquelle vous souhaitez qu'elle se mette en marche. Si vous appuyez de manière prolongée sur la touche, les heures défileront plus rapidement.
- Appuyer sur la touche « min » pour ajuster les minutes. Si vous restez appuyé sur le bouton un long moment, les minutes défileront plus vite.
- Une fois avoir réglé les heures et les minutes, appuyer sur la touche « prog » à nouveau pour valider la programmation. Si vous ne validez pas la programmation en appuyant sur la touche « prog » dans les 8 secondes, la programmation ne sera pas prise en compte et il vous faudra recommencer la manœuvre.

3/ UTILISATION DE VOTRE APPAREIL

A. Utilisation de l'appareil

Il est inutile de programmer l'heure de préparation du café si vous utilisez la cafetière immédiatement. Pour utilisation du programmateur, se référer au paragraphe suivant.

- Ouvrir le couvercle du réservoir et remplir le réservoir avec de l'eau fraîche ou froide jusqu'au niveau correspondant au nombre de tasses de café souhaitées. Ne pas dépasser le niveau maximum du réservoir.
- Ouvrir le couvercle du porte-filtre et le remplir avec la quantité de café moulu nécessaire et fermer le couvercle du porte-filtre.
- Nous vous suggérons une cuillerée à soupe rase de café moulu pour chaque tasse de café. Après avoir utilisé la cafetière plusieurs fois, vous pourrez adapter la quantité de café selon votre goût.
- Fermer le couvercle du réservoir.
- Placer la verseuse avec son couvercle dûment montée, sur la plaque chauffante. La verseuse ouvrira la valve anti-goutte en étant correctement montée sur la plaque, dans le cas contraire le café filtre ne passera pas dans la verseuse et pourrait déborder du filtre.
- Brancher l'appareil au secteur et allumer la cafetière en appuyant sur l'interrupteur marche/arrêt.
- L'eau commencera à filtrer à travers la cafetière, versant le café dans la verseuse.

- Lorsque le café sera prêt, la plaque chauffante maintiendra le café chaud pendant deux heures. Si vous ne désirez pas garder chaud le café à l'intérieur de la cafetière, veuillez l'éteindre en appuyant sur l'interrupteur.
- Au bout des deux heures, par mesure de sécurité la cafetière s'éteindra automatiquement.



La cafetière est dotée d'un système anti-goutte, ceci évite que le café goutte sur la plaque lorsque la verseuse n'est pas placée correctement ou lorsqu'elle est retirée de l'appareil.

B. Utilisation du programmateur

- Ouvrir le couvercle du réservoir et remplir le réservoir avec de l'eau fraîche ou froide jusqu'au niveau correspondant au nombre de tasses de café souhaitées. Ne pas dépasser le niveau maximum du réservoir.
- Ouvrir le couvercle du porte-filtre et placer le papier du filtre dans le porte-filtre.
- Remplir le filtre en papier avec la quantité de café moulu nécessaire et fermer le couvercle du porte-filtre.
- Nous vous suggérons une cuillerée à soupe rase de café moulu pour chaque tasse de café. Après avoir utilisé la cafetière plusieurs fois, vous pourrez adapter la quantité de café selon votre goût.
- Fermer le couvercle du réservoir.
- Placer la verseuse avec son couvercle dûment montée, sur la plaque chauffante. La verseuse ouvrira la valve anti-goutte en étant correctement montée sur la plaque, dans le cas contraire le café filtre ne passera pas dans la verseuse et pourrait déborder du filtre.
- Brancher l'appareil au secteur et allumer la cafetière en appuyant sur l'interrupteur marche/arrêt.
- Entrer l'heure à laquelle vous souhaitez que la cafetière se mette en marche (se référer au paragraphe concernant la première utilisation).
- Une lumière verte s'affichera indiquant ainsi que l'appareil a pris en compte la requête.
- Une fois l'heure programmée atteinte, la lumière verte s'éteindra et la rouge s'allumera indiquant que la cafetière débute le processus.
- L'eau commencera à filtrer à travers la cafetière, versant le café dans la verseuse.
- Lorsque le café sera prêt, la plaque chauffante maintiendra le café chaud pendant deux heures. Si vous ne désirez pas garder chaud le café à l'intérieur de la cafetière, veuillez l'éteindre en appuyant sur l'interrupteur.
- Au bout des deux heures, par mesure de sécurité la cafetière s'éteindra automatiquement.



Il est possible d'annuler à tout moment la programmation en appuyant sur la touche « Prog ». La lumière verte doit alors s'éteindre. Si vous pressez deux fois de suite la touche « Prog » vous réactivez la programmation.

C. Conseils pour un bon café



Pour donner une meilleure saveur et un meilleur arôme au café, nous conseillons d'utiliser un café fraîchement moulu. La mouture du café doit être de grain moyen, pas trop fin. Conserver le café dans un endroit sec. Une fois le paquet de café ouvert vous pouvez le conserver dans le réfrigérateur pour qu'il garde son arôme.

Cette cafetière maintiendra le café chaud par l'action de la plaque chauffante, mais le meilleur café est celui qui est bu immédiatement après sa préparation.

4/ ENTRETIEN ET NETTOYAGE DE VOTRE APPAREIL

A. Nettoyage de la machine à café

Avant de procéder au nettoyage de la cafetière, éteindre l'interrupteur, débrancher la cafetière et attendre qu'elle refroidisse.

- Nettoyer la plaque chauffante avec un chiffon humidifié et de l'eau savonneuse.
- Nettoyer le porte-filtre, la verseuse et le couvercle de la verseuse à l'eau chaude avec du produit à vaisselle, rincer et sécher les pièces avant de les remonter.



Pour éliminer les taches de la verseuse, frotter au bicarbonate de soude ou avec un produit nettoyant doux. Pour les taches difficiles à éliminer, remplir la verseuse avec de l'eau chaude et ajouter deux cuillères de produit pour lave-vaisselle et laisser reposer plusieurs heures. Laver la verseuse et rincer-la bien.



Ne pas utiliser de détergents ni de produits abrasifs pour le nettoyage de la cafetière. Ne pas plonger le corps de l'appareil directement dans l'eau, ni dans aucun autre liquide.



Ne pas démonter l'appareil vous-même. Ne pas réparer le cordon électrique vous-même s'il s'avère être détérioré. Faites appel à des personnes compétentes.

B. Détartrer l'appareil

En fonction de la dureté de l'eau et de la fréquence de l'utilisation, il est possible que, en raison de la teneur en calcaire de l'eau, les conduits se bouchent progressivement. Ceci se remarque quand le processus de filtrage dure plus que la normale. Pour éviter cela, suivez la procédure suivante:

- Remplir le réservoir avec un tiers de vinaigre et deux tiers d'eau.
- Branchez la cafetière et mettez-la en marche.
- Après 30 secondes éteignez l'appareil.
- Attendez 30 minutes pour laisser le vinaigre agir, puis rallumer l'appareil.
- Une fois le cycle de préparation du café terminé, éteindre la cafetière.
- Répétez cette opération 2 ou 3 fois, selon le degré d'entartrage.
- Après avoir détartré la cafetière, faites-la fonctionner 2 ou 3 fois seulement avec de l'eau, pour éliminer les résidus de vinaigre.

La fréquence des détartrages dépend du type d'eau dont vous vous servez pour faire le café :

- eau douce : tous les 6 mois
- eau normale : tous les 2/3 mois
- eau dure : toutes les 6 à 8 semaines

C. Garantie et service après vente

Ce produit est garanti par votre distributeur 2 ans après la date de votre achat. Pour plus de détails, veuillez vous reporter aux conditions de garantie fournies par celui-ci.