



MARQUE: CANDY

REFERENCE: CPDA 240 GX/DF INOX

CODIC: 1537873

RÉFRIGÉRATEURS À ENCASTREMENT INTÉGRAL INSTRUCTIONS POUR L'ENCASTREMENT MODÈLES A ENCASTRER SOUS UN PLAN DE TRAVAIL

REVERSIBILITE DU SENS D'OUVERTURE DES PORTES

Cet appareil est prévu pour la réversibilité du sens d'ouverture des portes. Agir comme suit:

Pour le réfrigérateur à 1 porte (fig. 1):

- Enlever le pivot (et la douille correspondante) de la traverse supérieure.
- Enlever la porte.
- Enlever le goujon 3 (et la rondelle relative) de la charnière inférieure droite et le remonter sur la charnière inférieure gauche.

Concernant les modèles avec compartiment à basse température, pour l'inversion de la porte, procéder comme suit:

(fig. 4a):

- Ouvrir la porte 1 à 90° environ.
- Enlever le gond 2.
- Enlever la charnière 3 avec la porte 1.
- Retourner les 3 éléments de 180° et remonter le tout en opérant dans le sens inverse.

(fig. 4b):

- Ouvrir le portillon 1 à 90°, environ.
- Enlever le système de fermeture 2.
- Enlever la charnière inférieure 3.
- Repositionner le tout, du côté opposé en tournant le portillon 1 et le système de fermeture 2 à 180°.

Pour le réfrigérateur à deux portes (fig. 2):

- Enlever la charnière supérieure 1, le pivot 2 (et ses rondelles).
- Enlever la porte supérieure.
- Enlever la charnière centrale 3 (et ses rondelles).
- Enlever la porte inférieure.
- Enlever le pivot 4 (et ses rondelles) hors de la charnière inférieure droite et le remonter sur la charnière inférieure gauche et le remonter sur la charnière inférieure gauche.
- Sur l'appareil, inverser les vis 7, les calottes des vis 6 et les bouchons de couverture des orifices 5.
- Sur les modèles qui ont des équerres de fixation latérale, à la place des bouchons de couverture des orifices 5, inverser la calotte de ces équerres 4 (fig. 3) encliqueter sur l'équerre.

Pour le combiné (fig. 3):

- Enlever le pivot (et la douille correspondante) de la traverse supérieure.
- Enlever la porte supérieure.
- Enlever la charnière centrale 2 (et ses rondelles).
- Enlever la porte inférieure.
- Enlever le pivot 3 (et ses rondelles) hors de la charnière inférieure droite et le remonter sur la charnière inférieure droite et le remonter sur la charnière inférieure gauche.
- Sur l'appareil, inverser la calotte de l'équerre 4 encliquetée sur l'équerre.

INSTALLATION DE L'APPAREIL DANS LA COLONNE

Armoires, double porte et combinés.

La niche d'encastrement dans la colonne doit avoir les dimensions indiquées fig. 14/15.

Pour introduire l'appareil agir de la façon suivante:

- Fixer le joint 1 livré avec l'appareil, sur le côté opposé à la charnière (fig. 5).
 - Introduire l'appareil dans la colonne et l'accoster au côté opposé à celui où sont appliquées les charnières en le faisant reculer jusqu'à ce que l'équerre supérieure 1 touche le meuble à 45 mm. de hauteur (fig. 6).
 - Bloquer l'appareil dans les parties supérieure et inférieure avec les vis se trouvant dans le sachet des accessoires puis appliquer par enclenchement la petite grille d'aération 1 (fig. 7). Si l'appareil est muni d'équerres de fixation latérale, agir comme suit (fig. 8).
 - Côté charnière centrale: desserrer les vis de fixation de la charnière 1 et approcher l'équerre 3 de la colonne.
 - Côté opposé à la charnière centrale: enlever la calotte de l'équerre 2 et approcher l'équerre de la colonne.
 - Visser les équerres à la colonne à l'aide des vis contenues dans le sachet des accessoires et serrer les vis desserrées précédemment.
 - Remonter la calotte de l'équerre.
-

COUPLAGE DES PORTES DE LA COLONNE ET DE L'APPAREIL

L'appareil est muni de dispositifs pour le couplage de ses portes aux portes de la colonne (glissière). Pour l'application des glissières agir de la façon suivante:

- (Fig. 9) Fixer la glissière 1 à la porte du meuble à la hauteur souhaitée et à environ 20 mm. du niveau externe de la porte.
- (Fig. 10) Ouvrir les portes du meuble et du réfrigérateur puis positionner le dispositif d'entraînement à encastrement sur la glissière 1.
- Tenir le dispositif d'entraînement 2 contre la porte du réfrigérateur.
- Marquer les points de fixation pour les vis et faire des trous avec une pointe diam. 2,5.
- Les boutonnières du dispositif d'entraînement 2 facilitent le couplage des parois.
- Les dispositifs d'entraînement à glissière doivent être appliqués sur la porte de l'appareil en correspondance des poignées des portes de la colonne.

Sur les modèles pourvus de poignée supplémentaire pour l'ouverture du portillon, agir comme suit (fig. 11):

- Placer la petite poignée 1 sur le portillon. Percer un trou en correspondance de celui qui se trouve sur la poignée.
 - Visser dans le trou la vis contenue dans le sachet des accessoires.
-

PRECAUTIONS POUR UN FONCTIONNEMENT CORRECT

Pour le fonctionnement parfait du groupe réfrigérant, il est indispensable qu'il soit consenti une circulation d'air parfaite de façon à refroidir le condensateur, à savoir la partie arrière de l'appareil.

ARMOIRES, DOUBLE PORTE ET COMBINÉS

Pour permettre le passage de l'air, il faut prévoir des fentes sur le fond de la colonne (fig. 13).

Pour la sortie de l'air, la colonne doit avoir une bouche d'évent d'au moins 150 cm² dont l'ouverture, vers le haut, doit être libre.

Si la colonne arrive jusqu'au plafond, il faudra prévoir une ouverture entre elle et le plafond (fig. 13).

Eviter l'installation dans un local où la température est pendant longtemps inférieure à +16°C, ou supérieure à +32°C.

ATTENTION

Si le montage n'est pas conforme à ces instructions, le constructeur ne sera pas responsable en cas de mauvais fonctionnement de l'appareil et sera déchargé de toutes obligations de garantie.

(Réfrigérateurs et congélateurs à encastrement intégral).

La colonne contenant l'appareil doit être appuyée contre le mur de façon à empêcher l'accès au compresseur.

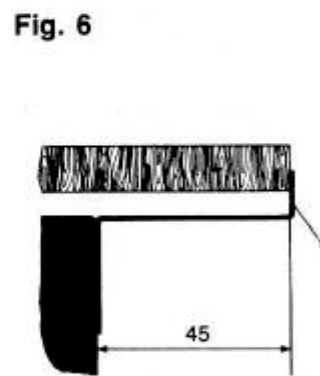
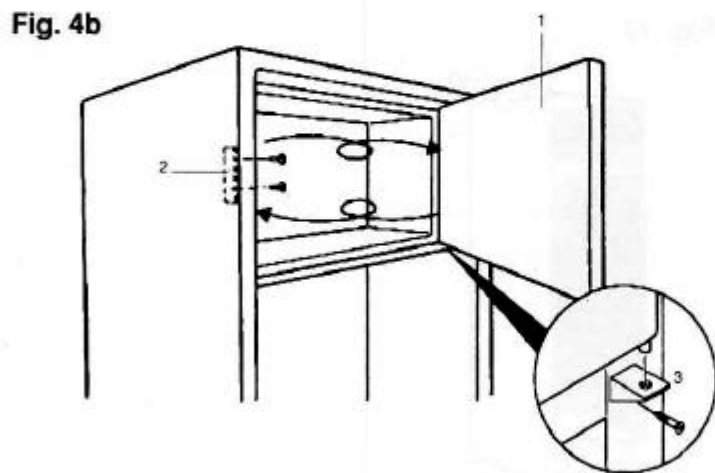
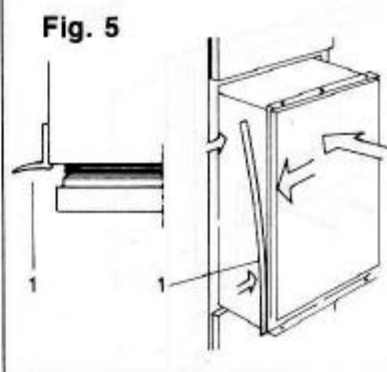
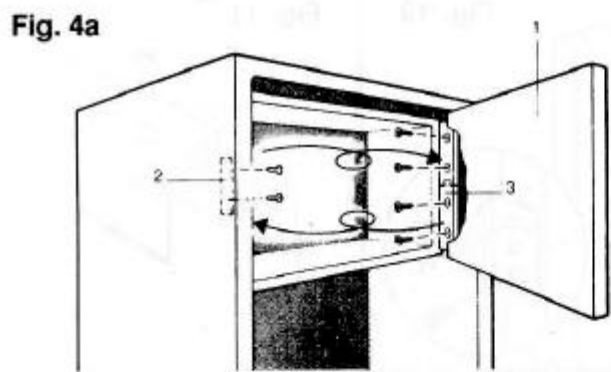
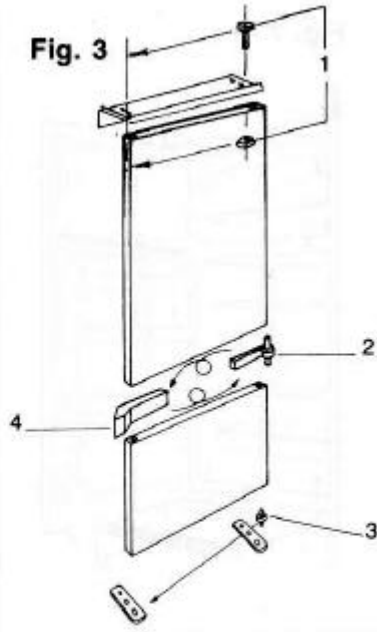
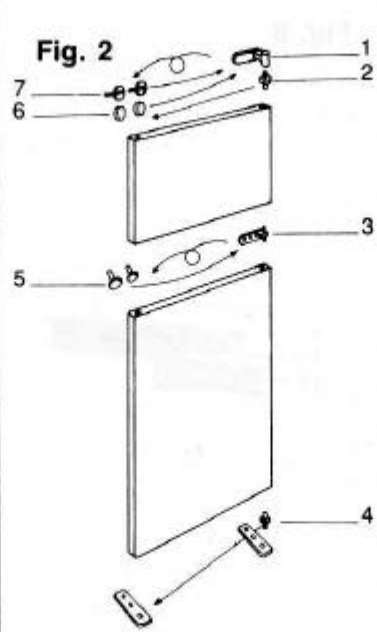
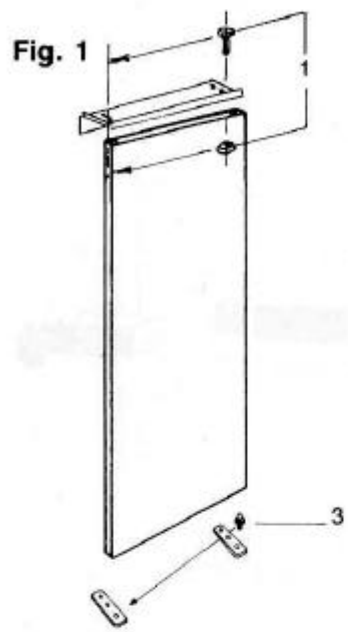


Fig. 7

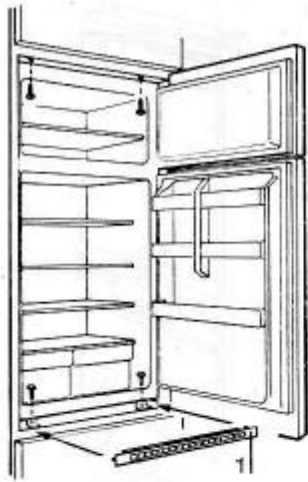


Fig. 8

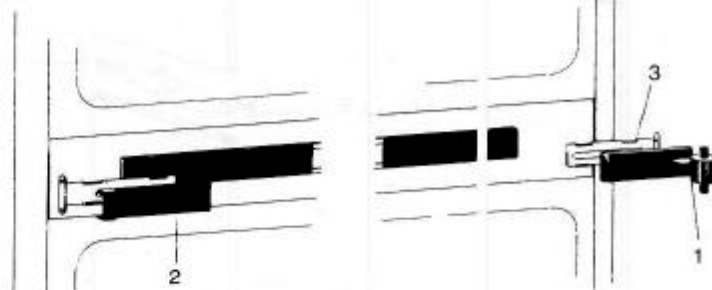


Fig. 9

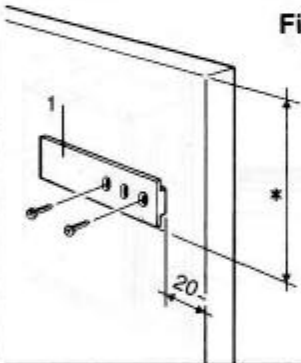


Fig. 10

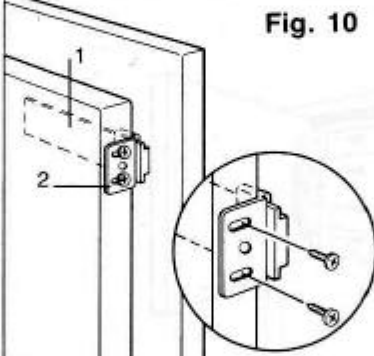


Fig. 11

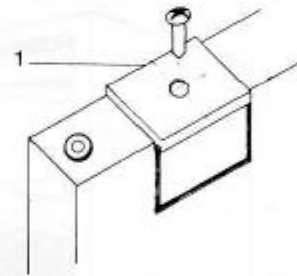


Fig. 13

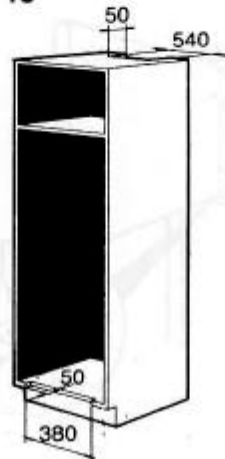


Fig. 14

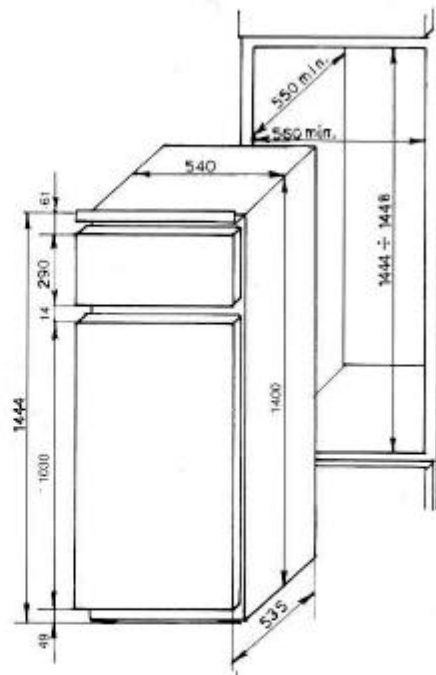
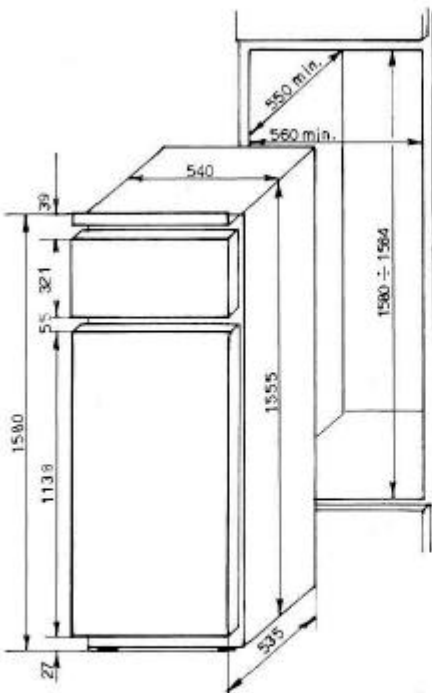
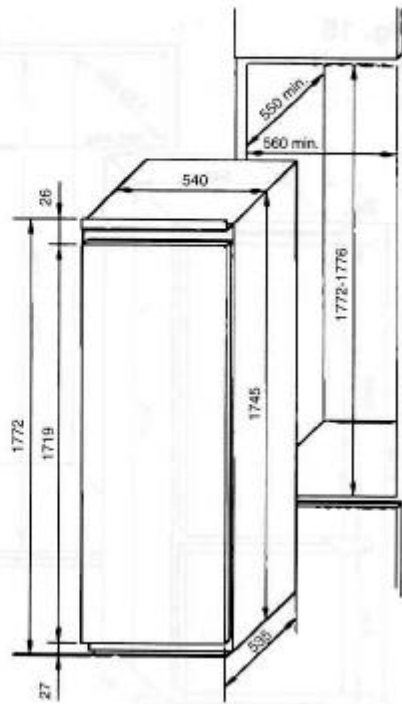
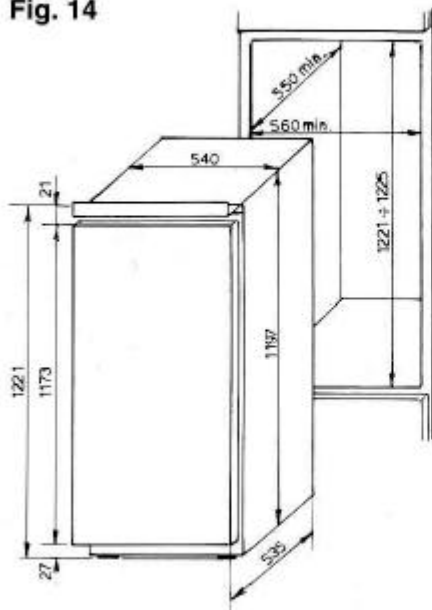
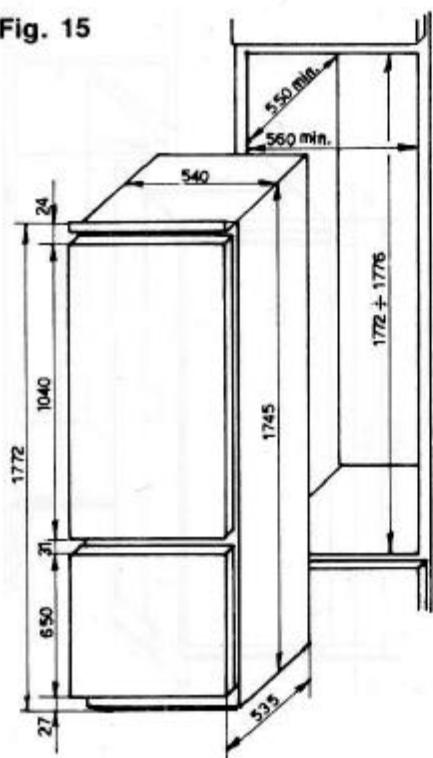


Fig. 15



PARTIE GENERALE

1) Lire attentivement les instructions contenues dans ce livret car elles vous donnent d'importantes indications au sujet de la sécurité, de l'emploi, de l'entretien et de l'installation.

Conserver soigneusement ce livret qui pourra vous aider par la suite.

2) Après avoir déballé l'appareil, vérifiez son bon état. Signalez toute anomalie à votre revendeur. Cet appareil ne doit être destiné qu'à l'emploi pour lequel il a été construit, c'est-à-dire pour la conservation des aliments.

Tout autre emploi est abusif, donc dangereux.

Le constructeur ne peut être retenu responsable de dommages éventuellement causés par un emploi abusif, erroné et déraisonnable.

Déclaration de conformité: cet appareil est, dans ses parties destinées à entrer en contact avec des substances alimentaires, conforme à la prescription de la Dir. EEC 89/109.

CE Cet appareil est conforme aux directives 89/336/EEC, 73/23/CEE et modifications successives.

UTILISATION DU REFRIGERATEUR

Branchement électrique

Ce réfrigérateur est conçu pour fonctionner selon la tension nominale de courant indiquée sur la plaquette à l'intérieur de l'appareil. Les écarts de tension ne doivent pas dépasser, en plus ou en moins, 10% de la tension nominale.

Avant de brancher l'appareil, vérifiez que les données techniques de la plaquette, se trouvant à l'intérieur de l'appareil correspondent à celles du réseau de distribution électrique.

En cas d'incompatibilité entre la prise et la fiche de l'appareil, faire remplacer la prise par un technicien qualifié qui contrôlera également que la section des câbles de la prise corresponde à la puissance absorbée par l'appareil.

Nous déconseillons vivement l'emploi d'adaptateur de prises à fiches multiples et/ou de rallonges. La prise d'alimentation du réfrigérateur doit avoir une excellente mise à la terre. Il faut absolument vérifier ce dispositif de sécurité et, en cas de doute, faire contrôler l'installation par un technicien qualifié.

Le constructeur n'est absolument pas responsable des dommages éventuels causés par l'absence de mise à la terre.

INSTALLATION

Dans les modèles où les pieds ne sont pas montés, visser ces derniers dans les trous filetés situés en-dessous du réfrigérateur. Les deux pieds avant doivent être légèrement dévissés afin de laisser au réfrigérateur une faible inclinaison en arrière.

Le cas échéant, appliquer les entretoises (fig. 1) pour obtenir une circulation parfaite de l'air sur la paroi arrière: faire attention à ne pas boucher les fentes de ventilation en laissant un espace d'au moins 5 cm.

Eviter d'installer le réfrigérateur près d'une source de chaleur. Eviter également l'installation dans une pièce où la température reste longtemps inférieure à +16°C et supérieure à +38°C.

Pour le réfrigérateur à deux portes vérifier que le tuyau de vidange de l'eau de dégivrage aboutisse dans la cuvette d'évaporation placée à l'arrière du réfrigérateur, au-dessus du compresseur.

Le réfrigérateur peut-être aussi installé sous les éléments de cuisine; dans ce cas la libre circulation de l'air doit être garantie, laissant un espace libre d'environ 5 centimètres entre le meuble et l'appareil ou dans la partie postérieure du meuble.

Une mauvaise installation peut causer des dommages aux personnes, aux animaux etc... et le constructeur ne peut en être tenu responsable.

CONSEILS POUR LE CONTRÔLE DE LA TEMPÉRATURE ET POUR LE RESPECT DES RÈGLES D'HYGIÈNE ALIMENTAIRE

Une bonne utilisation du réfrigérateur et le respect des règles d'hygiène alimentaire contribuent de façon significative à une meilleure conservation des aliments.

Contrôle de la température

Placer les aliments les plus délicats dans la zone la plus froide de l'appareil: en général, en bas au-dessus des tiroirs à fruits et à légumes.

Les aliments cuits doivent être mis dans des récipients hermétiques, laisser refroidir puis placer dans la zone centrale du réfrigérateur.

Les fruits et les légumes doivent être placés dans les récipients prévus à cet effet dans la partie basse du réfrigérateur.

Respect des règles d'hygiène alimentaire

Éliminer les enveloppes d'emballage avant de mettre les aliments à l'intérieur du réfrigérateur.

Emballer les aliments frais: de cette façon, ils se conservent plus longtemps et on évite qu'ils se contaminent mutuellement.

Disposer les aliments frais de façon que l'air puisse circuler librement à l'intérieur du réfrigérateur.

Nettoyer fréquemment l'intérieur du réfrigérateur en utilisant des détergents délicats mais qui ont un pouvoir bactéricide certain.

INFORMATIONS POUR L'ENVIRONNEMENT

Emballage, traitement des déchets

Après avoir déballé l'appareil, ne pas jeter l'emballage à la poubelle mais trier les différents matériaux (comme le polystyrène, le carton, etc. ...) selon les prescriptions locales pour l'élimination des ordures et selon les normes en vigueur.

Attention

Cet appareil est produit sans utiliser de CFC; le circuit réfrigérant contient un fluide HFC R 134a ou, alternativement, du gaz isobutane R 600 a. Pour plus de détails, voir la plaque signalétique.

Pour les opérations de nettoyage, n'utiliser aucun outil ou méthode autre que ce qui est décrit dans le chapitre s'y rapportant pour éviter d'endommager l'appareil.

Pour les appareils à l'isobutane (R 600 a)

L'isobutane est un gaz naturel qui n'a aucun effet sur l'environnement mais qui est inflammable. Il est donc indispensable de s'assurer que:

- l'installation de l'appareil se fait dans des locaux ayant un volume libre de plus de 3 mètres cube;
- les ouvertures de ventilation de l'appareil sont maintenues libres et propres;
- le circuit réfrigérant de l'appareil n'est pas endommagé, que ce soit intérieurement

(en utilisant des objets coupants ou pointus de façon incorrecte) ou extérieurement (opérations incorrectes en cours de nettoyage du circuit condensateur).

Au terme de la durée de vie de l'appareil, celui-ci devra être mis en condition de sécurité avant de l'envoyer à la décharge. Pour cela, s'adresser à votre revendeur ou à l'administration locale chargée de cela.

UTILISATION DU COMPARTIMENT RÉFRIGÉRATEUR

Pour conserver l'arôme au mieux, substance et fraîcheur de tous les aliments à disposer, nous vous recommandons de les enrouler préalablement dans des feuilles d'aluminium ou de plastique ou de les placer dans les bacs appropriés avec couvercle.

Il est ainsi évité toute superposition d'arômes.

Nous conseillons de disposer les aliments comme suit:

Viandes en général, poissons, charcuterie: sur la grille au dessus du bac fruits et légumes.

Aliments cuits, gâteaux, etc...: sur les grilles supérieures.

Oeufs et boîtes de lait: dans la contreporte de l'appareil.

Fruits et légumes: dans le bac prévu à cet effet, s'ils sont emballés dans un sachet "plastique"; il est préférable de le percer pour une meilleure conservation.

Produits et conserve: une fois la boîte ouverte, retirer la nourriture restante et la conserver dans un autre récipient qui ne soit pas en métal.

Important: S'assurer d'une circulation de l'air entre les différents conditionnements.

Remettre les aliments cuits seulement lorsqu'ils sont refroidis ainsi que les liquides dans des bacs avec couvercle.

EXPLICATION DES SYMBOLES

Réfrigérateur

Le compartiment à basse température est idéal pour la conservation des aliments surgelés pendant une période limitée (une semaine environ).

Réfrigérateur

Le compartiment à basse température est idéal pour la conservation des aliments surgelés pendant une période moyenne (un mois environ).

Réfrigérateur

Le compartiment à basse température est idéal pour la conservation des aliments surgelés pendant une période prolongée (trois mois environ), pour la conservation des crèmes glacées et des produits similaires.

Réfrigérateur - Réfrigérateur/Congélateur

Le symbole indique la possibilité de congeler les produits frais et de conserver à basse température les produits surgelés pendant une période prolongée, selon les indications du tableau de congélation.

REGLAGE DE LA TEMPERATURE

La température ambiante, la charge et la fréquence d'ouverture de la porte de l'appareil électro-ménager, influencent la température interne. Quand on modifie le réglage, l'appareil peut ne pas démarrer immédiatement car il est en pause. Le réglage de la température se fait en agissant sur la manette du thermostat qui se trouve à l'intérieur ou à l'extérieur du réfrigérateur. Sur la position "0" le réfrigérateur ne fonctionne pas, "0" signifie arrêt.

Il est préférable de mettre le bouton du thermostat en position intermédiaire.

En tournant le bouton du thermostat dans le sens des aiguilles d'une montre, la température dans le réfrigérateur descend.

Si la température de votre pièce est élevée, le réfrigérateur fonctionne continuellement, ceci pouvant occasionner la formation de givre. Dans ce cas, mettre le bouton du thermostat sur une position moins élevée.

DEGIVRAGE

Les réfrigérateurs à deux portes n'ont pas de fréquentes opérations de dégivrage. Le compartiment frigorifique des doubles portes est équipé d'un dégivrage automatique qui s'effectue pendant les temps de pause du compresseur; au cours de ce cycle, les gouttes d'eau qui se forment par suite du givre qui fond, se déposent dans le bac placé au-dessus du compresseur qui, par la chaleur, en provoque l'évaporation. Ne pas placer de denrées ou de récipients en contact avec la paroi arrière. Pour les compartiments de congélation des "double porte" agir comme suit:

- a) 24 heures avant de dégivrer, faire tourner la manette du thermostat vers les positions les plus froides ou brancher l'interrupteur de congélation rapide afin de donner aux aliments la température la plus basse.
- b) Envelopper les aliments surgelés ou congelés dans du papier alimentaire et les placer dans le réfrigérateur ou dans un endroit frais.
- c) Placer le thermostat sur la position "0".
- d) Laisser la porte ouverte.
- e) Accélérer le dégivrage à l'aide de la spatule livrée avec l'appareil (ne pas utiliser de couteaux, de pointes aiguës ou de source de chaleur).

Une fois le dégivrage effectué, nettoyer et sécher l'intérieur de l'appareil, remettre les accessoires (grilles, bacs pour les glaçons, etc.) et les aliments congelés et surgelés. Fermer la porte ou le couvercle. Laisser fonctionner l'appareil pendant 3 à 4 heures avec le thermostat sur la position de plus grand froid ou avec l'interrupteur de congélation rapide branché.

Important: dans les réfrigérateurs à double porte munis d'orifice de vidange, placer sur la grille supérieure du compartiment, une cuvette pour recueillir l'eau de dégivrage et enlever le bouchon placé sur le fond du compartiment congélateur. Naturellement le remettre en place à la fin du dégivrage (voir fig. 2).

ENTRETIEN

Afin d'éviter la formation de mauvaises odeurs, nous conseillons de nettoyer périodiquement l'intérieur du réfrigérateur au moins deux ou trois fois par an.

- a) Avant de procéder aux opérations de nettoyage ou d'entretien, débrancher l'appareil du réseau d'alimentation électrique en enlevant la fiche (il ne suffit pas de placer la poignée du thermostat sur "0").
- b) Vider le réfrigérateur et enlever les cubes de glace.
- c) Attendre que tout le givre, formé sur l'évaporateur, soit fondu.
- d) Nettoyer l'intérieur du réfrigérateur en utilisant une solution d'eau tiède et de bicarbonate de soude; rincer et sécher. ATTENTION ne jamais utiliser de produits détergents, abrasifs ou solvants.
- e) Remettre le réfrigérateur en fonctionnement au moins une heure avant d'y placer les aliments.
- f) Nettoyer le trou de vidange de l'eau, de temps en temps en utilisant son accessoire (Fig. 4), en le laissant même introduit dans le trou de vidange.

Lorsque l'appareil n'est pas utilisé pendant un certain temps, effectuer un nettoyage à fond et laisser l'appareil débranché avec sa porte entr'ouverte.

ASSISTANCE TECHNIQUE

Pour toute réparation adressez-vous à votre revendeur et exiger les pièces de rechange d'origine. Si les conditions ci-dessus ne sont pas respectées; le fonctionnement de l'appareil peut être compromis. Si le réfrigérateur ne fonctionne pas, ou si le fonctionnement est anormal, effectuer les contrôles suivants avant d'appeler le technicien.

- 1) Le courant arrive-t-il à la prise de branchement du réfrigérateur? Essayer à l'aide d'une lampe.
- 2) La fiche de connexion est-elle débranchée? L'introduire.
- 3) Le thermostat est-il sur la position "0" (arrêt)? Tourner la poignée sur la position 3.
- 4) Y-a-t-il du givre sur l'évaporateur? (plus de 4 à 5 mm)? Effectuer le dégivrage (voir "Dégivrage").
- 5) Les aliments sont-ils bien placés à l'intérieur du réfrigérateur et laissent-ils une circulation suffisante d'air?
- 6) La circulation de l'air autour du condensateur placé derrière le réfrigérateur est-elle libre? Eloigner l'appareil du mur.

Si le défaut persiste, adressez-vous à votre revendeur en communiquant le type du modèle que vous trouverez sur la plaquette placée à l'intérieur du réfrigérateur (ou sur le feuillet de garantie). A l'aide de ces informations vous obtiendrez une intervention plus rapide et plus appropriée.

Important: le chauffage périmétral du compartiment de congélation indique un fonctionnement correct.

REVERSIBILITE DU SENS D'OUVERTURE DES PORTES POUR LES REFRIGERATEUR A DOUBLE PORTE (seulement sur quelque modèle) (fig. 3)

- 1) Basculer le réfrigérateur, ou l'incliner de 45° car il faudra agir sur la partie inférieure de l'appareil pour enlever la charnière inférieure.
- 2) Le cas échéant démonter le socle.
- 3) En dévissant les vis A (voir la figure), enlever la charnière inférieure et ses rondelles.
- 4) Enlever la porte inférieure.
- 5) Enlever la charnière centrale et les rondelles en agissant sur les vis B (voir figure 3). Modèles avec porte supérieure haute (fig 3c - l'intérieur de la partie supérieure de la porte haute). Tout d'abord, retirez les vis qui fixent la charnière centrale (entre le réfrigérateur et la porte du congélateur); ouvrir la porte supérieure et retirer le cache M et l'embout plastique L. Les portes doivent être soutenues pendant toute la durée de l'opération.
- 6) Enlever la porte supérieure. Retirez la vis N de la charnière basse droite (fig 3d – partie inférieure de l'appareil plinthe retirée). Prenez la charnière basse gauche dans le sachet plastique et fixez-la en bas de l'appareil avec la vis retirée de la charnière basse droite.
- 7) Enlever la membrane de plastique qui couvre la charnière supérieure gauche.
- 8) Dévisser le pivot C de la charnière supérieure droite et le remonter à gauche. Modèles avec porte supérieure haute (fig 3b l'intérieur de la partie supérieure de la porte haute). Retirez le cache F-G, le pivot D et la charnière supérieure droite et enlever la vis. Prenez la charnière supérieure gauche (H) dans le sachet plastique et la fixer avec la vis retirée. Fixez le pivot D avec la rondelle à la charnière supérieure gauche. Après avoir transféré la charnière à gauche, l'embout plastique L qui couvre ce mécanisme doit être changé, la membrane du cache G doit être cassée de manière à se remettre en place.
- 9) Remonter la porte en agissant en sens inverse (6-5-4-3-2); ne pas oublier de remonter également les rondelles servant d'entretoise entre la porte et la charnière.

10) Déplacer la poignée du côté gauche au côté droit en agissant sur les vis correspondantes.

11) Remettre l'appareil en position verticale.

N.B. Pour obtenir un alignement correct des portes, agir sur la charnière centrale.

INSTRUCTIONS SUPPLEMENTAIRES POUR LES REFRIGERATEURS A QUATRE ETOILES ❄️❄️❄️❄️

Le symbole ❄️❄️❄️❄️ indique un compartiment de congélation dans lequel on peut congeler et conserver les aliments pendant une longue période à une température inférieure à -18°C. La durée de conservation (généralement d'environ 3 mois) varie de beaucoup selon les aliments. Il est extrêmement important de suivre les indications des producteurs d'aliments surgelés et les conseils des diverses publications traitant de ce sujet.

24 heures avant de congeler, faire de la place pour les produits à congeler.

Les aliments à congeler, subdivisés en portions les plus petites possible, doivent être emballés dans des feuilles d'aluminium, d'étain ou de cellophane, ou dans des sachets imperméables pour aliments. Ils sont ensuite mis à l'intérieur du congélateur, dans la position spécifiée ci-dessous:

- Modèle 228 litres: sur la grille à gauche et en contact avec la paroi.
- Modèle 285 litres: sur la grille à gauche et en contact avec la paroi.
- Modèle 330 litres: sur la grille et en contact avec les parois.
- Modèle 410 litres: sous le verre à gauche et en contact avec la paroi.

Les aliments à conserver doivent être séparés le plus possible de ceux à congeler. Au début de la congélation, pour ne pas faire refroidir excessivement le compartiment réfrigérateur, il peut être nécessaire de ramener en arrière d'environ 1/2 numéro la poignée du thermostat, en fonction du chargement et de la température ambiante. A la fin de la congélation, remettre la poignée du thermostat sur la valeur habituelle.

La quantité d'aliments que l'on peut congeler est, selon les modalités prévues par les normes européennes, indiquée sur la plaque prévue à cet effet.

FABRICATION DES GLAÇONS

Le réfrigérateur a de petits bacs en plastique étudiés expressément pour faciliter l'extraction des glaçons.

Si vous désirez plus de glaçons ou une fabrication plus rapide, utiliser les bacs en aluminium qui sont en vente dans les magasins d'articles électro-ménagers.

SI L'ÉCLAIRAGE INTÉRIEUR DU RÉFRIGÉRATEUR NE FONCTIONNE PLUS, PROCÉDER DE LA FAÇON SUIVANTE:

- Débrancher l'appareil en retirant la prise.
 - Retirer le couvercle de protection en le déboîtant des supports qui le maintiennent en place:
 - dans les modèles avec plafonniers, tirer vers l'avant et vers le bas,
 - dans les modèles avec porte-lampe appliqué sur la paroi latérale, appuyer sur la partie inférieure et tirer vers le haut.
 - Dévisser l'ampoule défectueuse et la remplacer par une du même type.
 - Replacer le couvercle de protection.
 - Rebrancher l'appareil électriquement.
-

Fig. 1

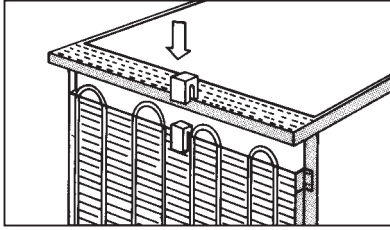


Fig. 2

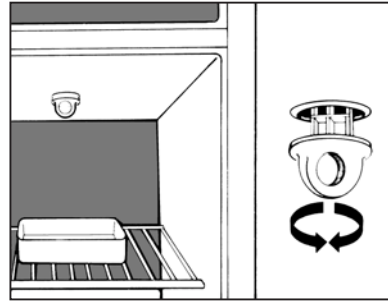


Fig. 3

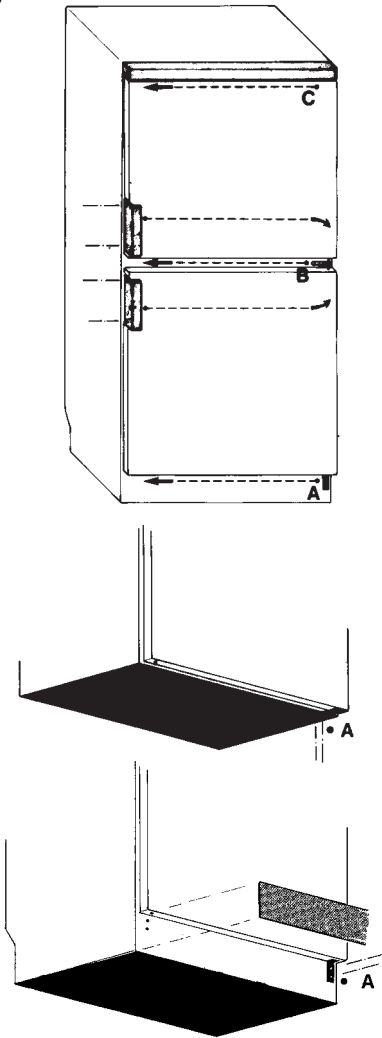


Fig. 3b

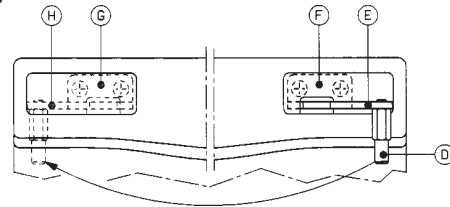


Fig. 3c

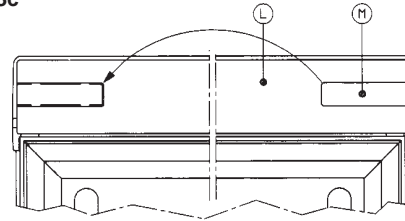


Fig. 3d

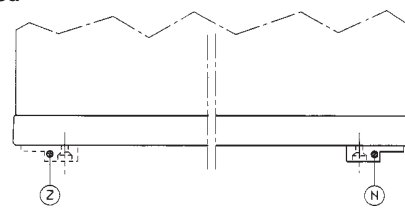


Fig. 4

