

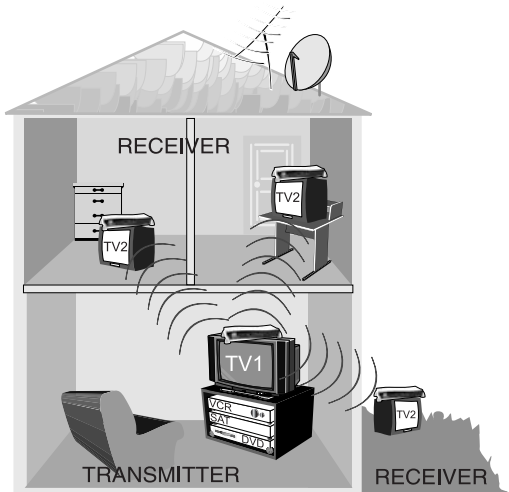


MARQUE: CGV

REFERENCE: FREELINE IR

CODIC: 1035150





# FREEline IR

INSTALLATION RAPIDE (1 à 7)

INSTALLAZIONE RAPIDA (1 a 7)

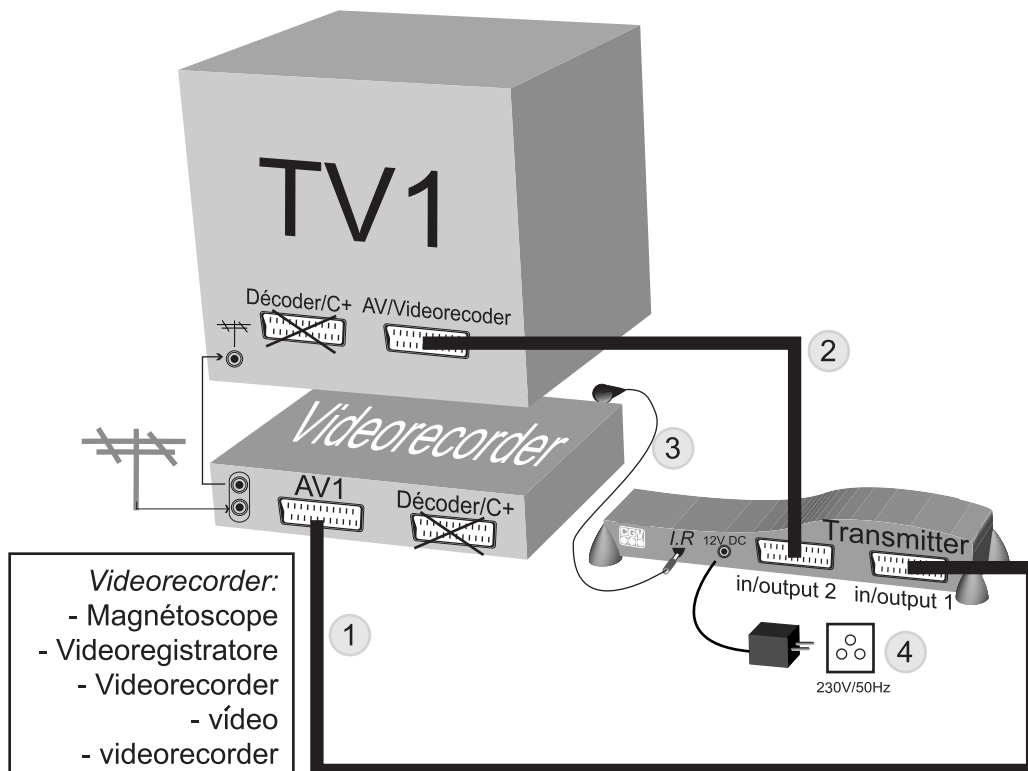
QUICK USER GUIDE (1 to 7)

START SEITE (1 bis 7)

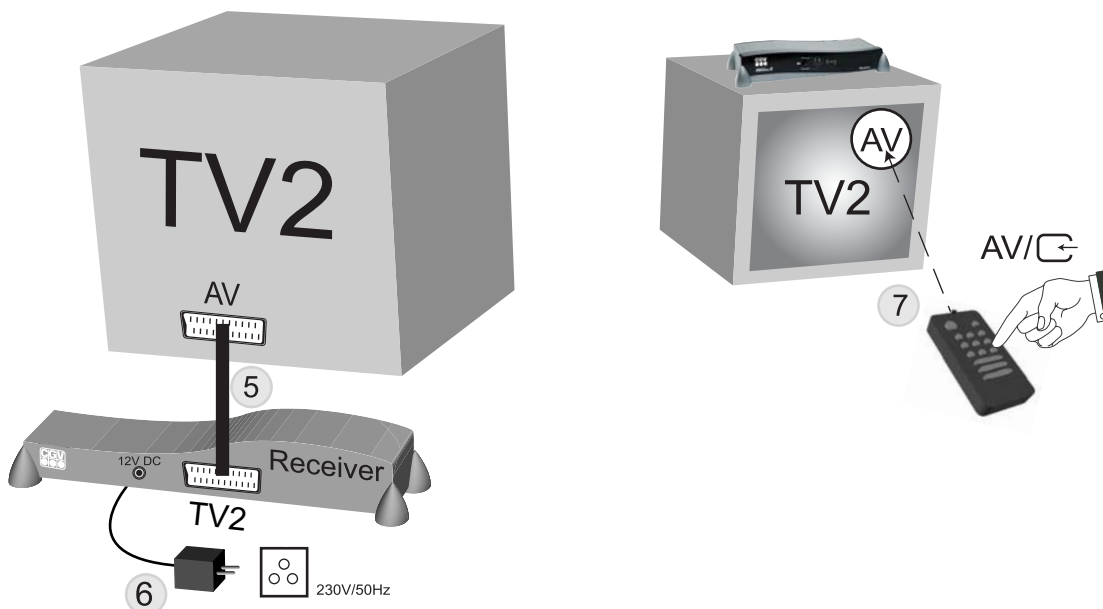
INSTALACIÓN RAPIDO (1 y 7)

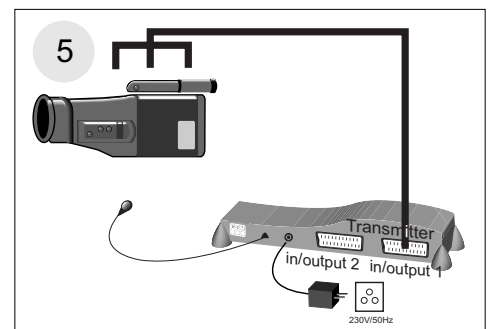
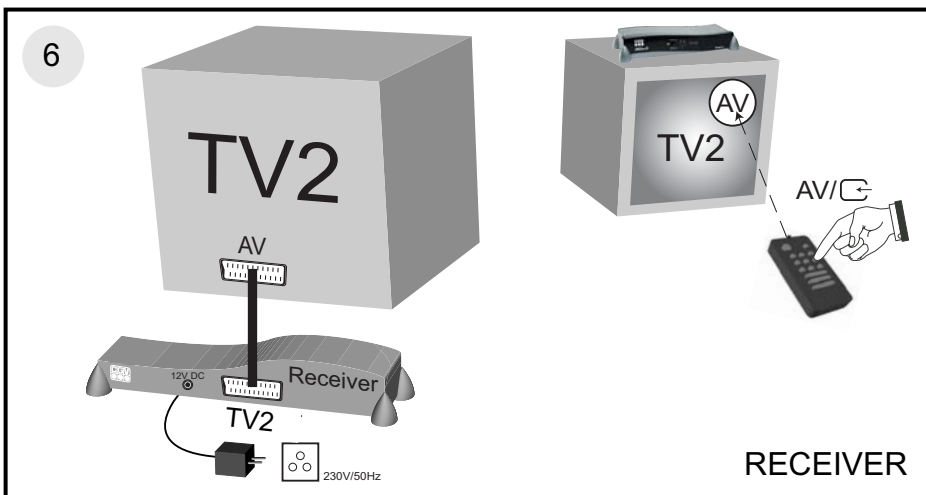
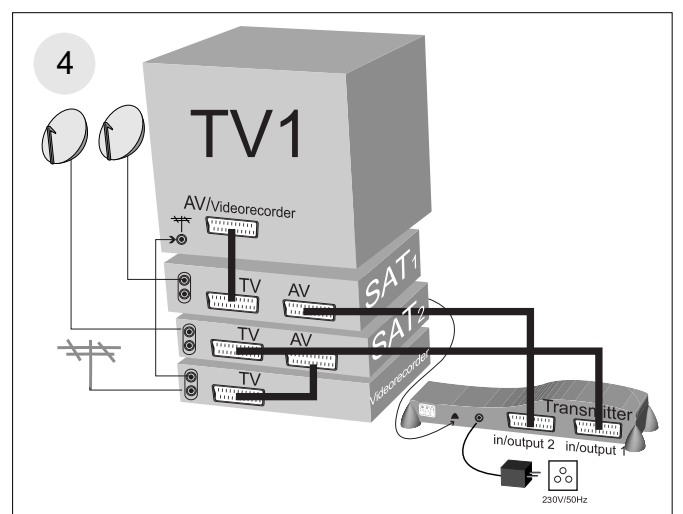
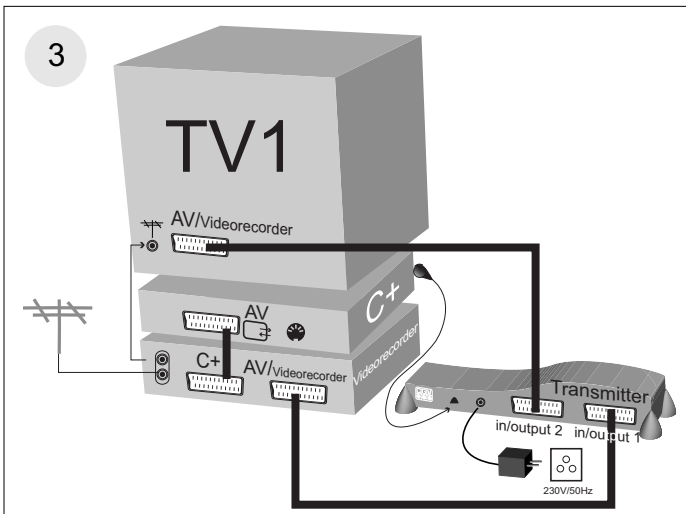
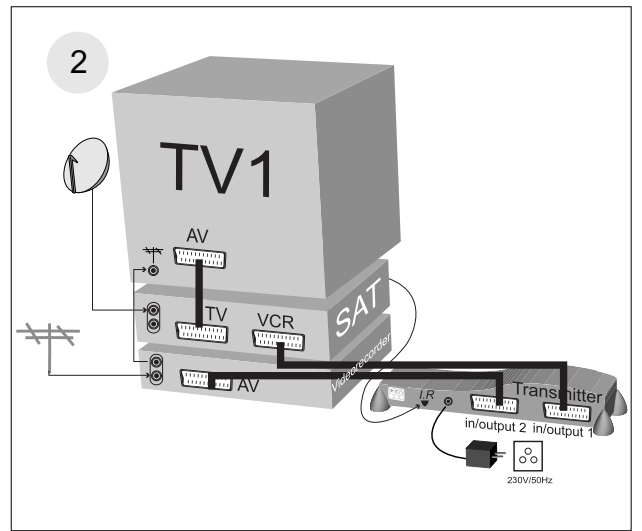
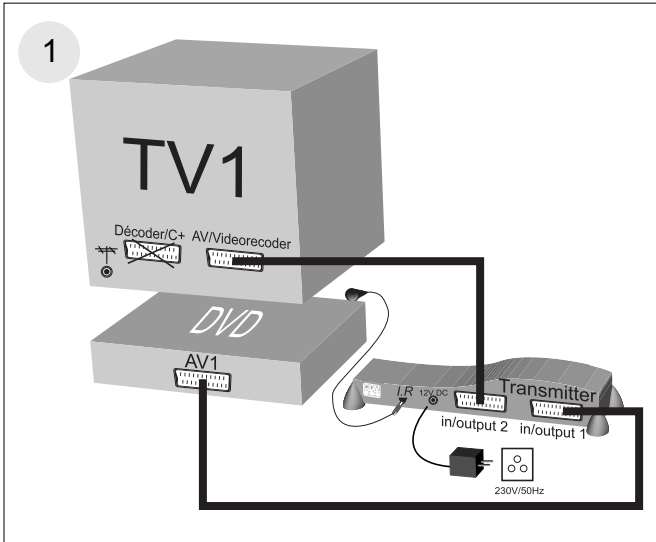
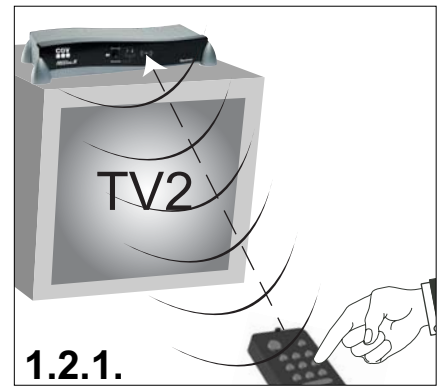
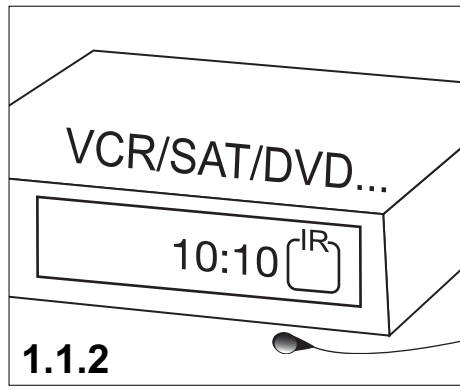
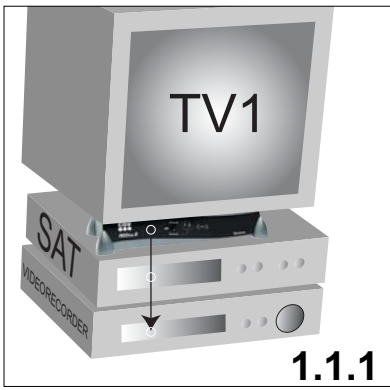
VERKORTEN HANDLEIDING (1 tot 7)

TRANSMITTER



RECEIVER





# NOTICE D'EMPLOI

## Transmetteur Audio/ Vidéo sans fil : FREEline IR

FREEline IR est un transmetteur sans fil audio-vidéo qui utilise les technologies de pointe de la transmission haute fréquence (2,4 GHz et 433 MHz) et répond aux critères de qualité les plus strictes.

FREEline IR vous permet de distribuer 2 appareils vidéo, partout dans votre espace habitable. Cela, même à travers les murs et plafonds. Vous pouvez également télécommander ces mêmes appareils à partir de vos téléviseurs.

⚠ **Ce système ne permet pas de visualiser SIMULTANEMENT deux programmes satellite analogique et/ou numérique différents (ex: TPS et/ou CANAL SATELLITE) sur vos deux téléviseurs.**

### 1 PRESENTATION :

#### 1.1. L'émetteur : 'Transmitter' sur l'avant du boîtier

Il est doté d'un double système de " report de télécommande " :

- Grâce à un diffuseur infrarouge intégré (1.1.1.) à l'avant, regardant l'équipement placé au-dessous.
- Grâce à un diffuseur infrarouge déporté (1.1.2.). Le diffuseur infrarouge déporté transmet les commandes envoyées par le 'receiver' FREEline IR vers l'appareil vidéo que vous souhaitez commander. En le collant devant la fenêtre infrarouge de l'appareil vidéo, il donnera son efficacité maximale. Pour vous aider à trouver la fenêtre infrarouge, déplacez le diffuseur devant l'appareil à commander jusqu'à pouvoir le piloter depuis l'autre pièce.

#### 1.2. Le récepteur: 'Receiver' sur l'avant du boîtier

Il est doté d'un récepteur infrarouge qui transmet les commandes envoyées par la télécommande vers l'appareil vidéo que vous souhaitez commander (1.2.1.).

### 2 INSTALLATION :

⚠ **Pour éviter tout risque électrique, veuillez débrancher du secteur (230V/ 50Hz) tous vos appareils vidéo avant de commencer l'installation. La prise péritel appelée In/Output 1 est l'entrée vidéo prioritaire du système. N'oubliez pas d'utiliser un câble péritel (non fourni) pour relier votre appareil vidéo à votre téléviseur secondaire.**

- Un appareil vidéo : voir schémas 1 et 6

- Deux appareils vidéo : voir schémas 2 et 6

Grâce à cette installation, vous pourrez :

Regarder le satellite sur le TV1 tout en regardant le magnétoscope sur TV2 -

Regarder le magnétoscope sur le TV1 tout en regardant le satellite sur le TV2 :

Cette fonction est possible avec certains récepteurs satellites uniquement (TPS par exemple) - Regarder le même programme satellite sur les 2 téléviseurs (simultanément ou séparément) - Regarder le magnétoscope sur les 2 téléviseurs (simultanément ou séparément).

- Un appareil vidéo et un décodeur Canal + (hertzien) : voir schémas 3 et 6

Le magnétoscope est indispensable pour diffuser CANAL+ hertzien décodé sur le téléviseur secondaire. En effet, lorsque vous voulez regarder CANAL+

décodé sur votre second téléviseur, vous devez régler votre magnétoscope sur la chaîne dédiée à CANAL+. De ce fait, il sera impossible de regarder une cassette vidéo sur le téléviseur principal tout en regardant CANAL+ décodé sur votre second téléviseur.

- Trois appareils vidéo : voir schémas 4 et 6

Grâce à cette installation, vous pourrez :

Regarder le satellite 1 sur le TV1 tout en regardant le satellite 2 ou le magnétoscope sur TV2 - Regarder les satellites sur les 2 téléviseurs (simultanément ou séparément) - Pour regarder le magnétoscope sur le TV2, mettre votre satellite 2 sur "AV" - Pour regarder le satellite 2 ou le magnétoscope sur TV1, mettre le satellite 1 en veille.

- Une caméra vidéo (numérique ou analogique) : voir schémas 5 et 6

#### 2.1. Sélection des images sur TV2: Mode double entrées vidéo. Etat du 'transmitter' et programme regardé sur TV2.

□ Veuillez à ne pas utiliser une touche d'utilisation courante (ex: volume +/-, etc...)

Canal+ décodé ne peut être visualisé que si votre magnétoscope est en marche.

○ Décodeurs numérique: TPS, Canal Satellite, Première,

Sky Digital, Telepiu, Via Digital, etc...

**N.B. D'autres combinaisons de branchement sont possibles.**

**La TV1 et la TV2 sont chacune reliées sur une prise antenne.**

Appareil en marche et relié au TV principal	Magnétoscope = VCR
	Décodeur Numérique ou Récepteur Sat. Analogique = SAT
	Lecteur DVD ou Autres... = DVD
	Décodeur Canal+ (Hertzien) = C+

		Images que vous pouvez voir sur...				
		TV Principal		TV2		
Entrées vidéo actives sur le 'Transmitter' FREEline IR		Programmes Hertziens ou câblés	Programme "AV"	Programmes Hertziens ou câblés	Programme "AV"	Programme "AV"+ Appui prolongé sur une touche de la télécommande (~8s) de votre Téléviseur
IN/OUTPUT 1	IN/OUTPUT 2					
VCR	SAT	OUI	VCR	OUI	VCR	SAT
SAT	VCR	OUI	SAT	OUI	SAT	VCR
DVD	SAT	OUI	DVD	OUI	DVD	SAT
VCR + C+ ○	SAT	OUI	VCR + C+ ○	OUI	VCR + C+ ○	SAT

#### 2.2. Fonction des boutons poussoirs :

##### 2.2.1. Mode AV : schéma 7

Le système de transmission sans fil FREEline IR est également équipé de la fonction " AV ". Elle se matérialise par un appui court (~1 seconde) sur le bouton en face avant du 'transmitter'.

Elle permet à l'utilisateur de basculer le TV principal en programme " AV " pour visionner les images de l'appareil vidéo qu'il souhaite regarder.

##### 2.2.2. Mode Stand-by :

Cette fonction vous permet de mettre le système en mode " veille " et " réveil ".

Le mode " veille " peut être activé de deux façons différentes à savoir :

3. Par des appuis " LONG " (~ 2 secondes) sur le bouton (AV) du 'transmitter' et le bouton du 'receiver'.

4. Par un appui unique " LONG " (~ 2 secondes) sur le bouton du 'receiver'. L'ordre de mise en veille sera alors automatiquement commandé depuis celui-ci et il activera la mise en veille du 'transmitter'.

⚠ **Le mode veille se visualise par l'allumage simultané des deux voyants rouges en face avant du 'transmitter' et du 'receiver'.**

**Le mode " réveil " est activé par un appui " COURT " sur le bouton du 'transmitter' et le bouton du 'receiver'.**

##### 2.2.3. Sélection du canal d'émission / réception: schéma 7 (Channel 1 ou 2)

Pour éviter toute interférence en provenance d'autres appareils sans fil que l'on pourrait activer à proximité, deux canaux de transmission ont été prévus pour la communication sans fil entre 'transmitter' et 'receiver'. Il faut effectuer un appui "long" (~3 secondes) sur le bouton (AV) du 'transmitter' et sur le bouton du 'receiver'. Les 2 leds vont s'allumer simultanément, continuez à appuyer sur le bouton poussoir, le FREEline IR va ensuite allumer tour à tour la led de gauche puis de droite. Relâchez le bouton poussoir quand vous avez sélectionné le canal que vous souhaitez.

⚠ **Dès sa mise sous tension, votre FREEline IR est réglé par défaut sur channel 1 (LED de gauche allumée) du 'transmitter' et du 'receiver'.**

### 3 ESSAIS :

Une fois l'ensemble des branchements réalisés, veuillez mettre les appareils sous tension (230V/ 50 Hz).

#### Réglage du téléviseur principal :

1. Allumez votre téléviseur principal.
2. Placez vous sur une chaîne hertzienne ou le programme « **AV** » de votre TV principal si vous désirez regarder l'image de votre appareil vidéo en utilisant la télécommande de celui-ci.

N.B. Si vous n'obtenez pas l'image de votre appareil vidéo, reportez vous au chapitre mode "AV".

#### Réglage du téléviseur secondaire :

1. Allumez votre téléviseur secondaire.
2. Placez vous sur le programme " AV " de votre téléviseur en utilisant la télécommande de celui-ci. □
3. Vérifiez que vous obtenez bien le programme de l'appareil vidéo souhaité, sinon appuyez ~8s sur une touche de la télécommande de votre téléviseur en direction du 'receiver'.
4. Vérifiez que la télécommande fonctionne correctement. Pointez la télécommande de l'appareil vidéo que vous regardez sur le 'receiver' FREEline IR et modifiez le programme s'il s'agit d'un décodeur numérique (ex : TPS ou Canal Satellite) ou pour un DVD ou un magnétoscope, etc...appuyez sur les touches Play ou Stop.

☞ **Veuillez à toujours diriger la télécommande de l'appareil vidéo à commander vers le 'receiver' FREEline IR.**

**Si vous êtes câblés, veuillez utiliser le schéma de branchement 3 et 6.**

**Le magnétoscope (Tuner) est indispensable pour diffuser les programmes câblés sur votre second téléviseur.**

**De ce fait, il sera impossible de regarder une cassette vidéo sur le téléviseur principal tout en regardant les programmes câblés sur votre second téléviseur.**

### 4 EN CAS DE DIFFICULTÉS:

Vérifier tout d'abord si l'ensemble des câbles à connecter (péritel, secteur,etc...) sont bien raccordés.

Problèmes	Solutions						
Image ou son de mauvaise qualité sur le TV2	Déplacez le receiver jusqu'à obtenir un son et une image de qualité.	Déplacez le transmitter jusqu'à obtenir un son et une image de qualité.	Sélectionnez le même canal de transmission sur le transmitter et le receiver. cf. 2.2.3.	Changez de canal de transmission sur le transmitter et le receiver. cf. 2.2.3.	La distance utile maximale entre le transmitter et le receiver est de ~50m*. Vérifiez le respect de ces limites.		
Pas d'image sur le TV2 (écran noir ou bleu)	Vérifier si les éléments (TV2, appareil vidéo, 'transmitter', 'receiver') sont allumés.	Sélectionnez le programme " AV " sur le TV2, à l'aide de votre télécommande.	Vérifiez que l'appareil vidéo à transmettre est raccordé sur la prise IN/OUTPUT 1 du transmitter.	Sélectionnez le bon appareil vidéo sur le transmitter à l'aide d'un appui long (~8s) sur une touche de votre télécommande. Cf 2.1.	Vérifier le bon fonctionnement des cordons péritels.	Sélectionner l'appareil vidéo souhaité en appuyant longuement (~8s) sur n'importe quelle touche d'une télécommande. Cf 2.1.	Si les voyants rouges clignotent ('transmitter ou 'receiver'), votre système est en panne.
Mauvais choix de l'appareil à visionner sur le TV2	Allumez l'appareil vidéo que vous aimeriez visionner (DVD, TPS, etc...).	Sélectionnez le bon appareil vidéo sur le 'transmitter' à l'aide d'un appui long (~8s) sur une touche de votre télécommande. Cf.2.1.	Sélectionnez le programme " AV " sur le TV2, à l'aide de votre télécommande.				
Pas de commande des appareils vidéo depuis le TV2	Pointez la télécommande directement sur le receiver et veillez à ce qu'il n'y ait aucun obstacle entre les deux.	Vérifiez que vous utilisez la télécommande de l'appareil voulu.	Repositionnez le diffuseur infrarouge. Collez le sur la cellule infrarouge de l'appareil à commander. Cf. 1.1.2.	Vérifiez qu'aucun autre appareil sans fil (casque ou enceintes sans fil, etc.) ne soit allumé.	La distance utile maximale entre télécommande et le receiver est de ~7m. Vérifiez le respect de ces limites.		
Mauvaise image sur le TV principal	Sélectionnez le programme " AV " sur le TV principal.						

### Remarques générales :

1. La qualité de l'image et du son peut être influencée par l'utilisation d'un four à micro-ondes. D'autres systèmes sans fil (Bluetooth, réseaux locaux LAN sans fil, etc...) peuvent aussi la dégrader.
2. Ce système sans fil ne se limite pas à une seule pièce ou maison! En effet, toute personne se trouvant à proximité de votre domicile (jusqu' à ~ 50m) détenant un système similaire peut voir les programmes transmis par le FREEline IR.
3. Il n'est pas conseillé d'utiliser un téléviseur comme source vidéo car vous serez contraints de regarder le même programme sur les 2 TV.
4. Certains magnétoscopes intégrés et/ou certains combinés TV-magnétoscopes ne peuvent pas être utilisés avec l'émetteur FREEline IR (cela dépend de la marque et du type) car il ne dispose pas de "sortie" péritel adéquate.
5. Sécurité des ondes radio : Quand il est allumé, votre FREEline IR transmet et reçoit des ondes radio. Il respecte dans ce cadre les normes qui s'y appliquent.

### 5 CARACTERISTIQUES TECHNIQUES :

#### Généralités :

Dimensions du boîtier: 255x125x47mm  
 Alimentation : par bloc secteur 230V/ 50 Hz  
 Consommation en service : < 5VA/ boîtier  
 Température de fonctionnement : 0 à 55°C  
 Connexions 'transmitter' : Input/ Output 1 : Audio/ Vidéo (RVB)  
 Input/ Output 2 : Audio/ Vidéo (RVB)  
 Connexion tous signaux entre les 2 prises péritels (dont vidéo RVB)  
 Connexion 'receiver' : TV2 : Audio/ Vidéo (composite)  
 Normes vidéo supportées : PAL/ SECAM/ NTSC  
 Nombre d'entrées vidéo : 2  
 Câbles péritels fournis : 21 broches câblées  
 ALC : Contrôle automatique du niveau audio (Automatic level Control)  
 Garantie : 2 ans pièces et main d'œuvre.

#### Emission Audio/ vidéo :

Canal de transmission : Canal/ channel 1 : 2475.75 MHz  
 Canal/ channel 2 : 2461.75 MHz  
 Type de modulation : FM stéréo 6.0 et 6.5 MHz  
 Puissance de transmission : < 10 mW  
 Portée en habitation : ~50 m\*  
 Portée en champ libre : ~200 m  
 Antenne : Intégrée  
**Déport de télécommande:**  
 Fréquence porteuse : 433.92 MHz  
 Type de modulation : AM  
 Puissance de transmission : 10 mW  
 Portée en habitation : ~50 m\*  
 Portée en champ libre : ~200 m  
 Antenne : Intégrée  
 Diffuseur infrarouge : oui, câble avec une diode émettrice infrarouge (longueur 1.5m)

DECLARATION DE CONFORMITE **CE**

La société C.G.V certifie que les produits :

**FREEline IR et FREEline 3TV**  
**Système de liaison Audio/Vidéo sans fil avec transmetteur Infra rouge**

*Destination d'usage : ouvert au publique*

\* n'est pas conforme à la **Nouvelle Directive Européenne R&TTE 1999/5/CE**  
du conseil, du 7 avril 1999,  
« **Sécurité basse tension** » (73/23/CEE)  
par l'application de l'article 1.

\* est conforme à la **Nouvelle Directive Européenne R&TTE 1999/5/CE**  
du conseil, du 7 avril 1999,  
« **Compatibilité Electromagnétique** » ( 89/336/CEE)  
par application des **normes ETS 300 683.**

\* est conforme **aux normes d'émission et d'immunité radiofréquence :**  
**I-ETS 300440 et I-ETS 300220**

**Bloc d'alimentation modèle 31240GFR**

est conforme aux normes standards **EN 60742** en accord avec les  
Directives **Basses tensions** (73/23/CEE & 93/68/CEE)  
et les Directives **Compatibilité Electromagnétique** (89/336/CEE & 92/31/CEE)  
par application des **normes EN 55022, EN 61000-3-2, EN 61000-3-3 et EN 50082-1**

.....

Le 26 juillet 2004  
Mr FASCIGLIONE , PDG