



MARQUE: DOMETIC

REFERENCE: DS 400 GRY3 GRIS

CODIC: 2444852



Dometic miniCool

DS 200

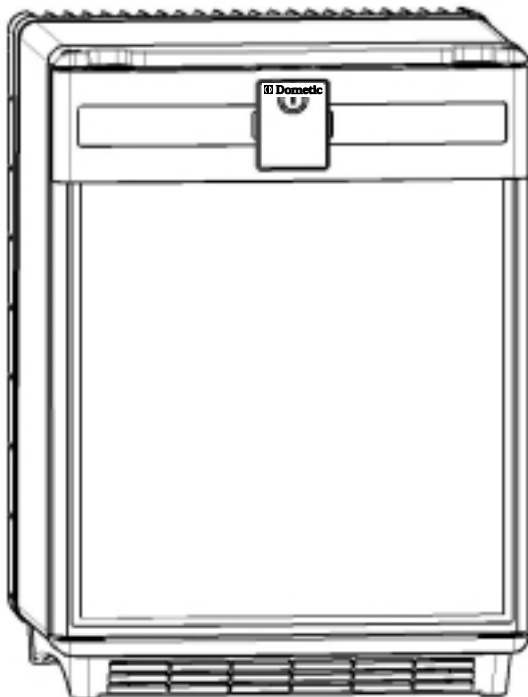
DS 300

DS 400

DS 600

Type: DS20-60

Free-standing and Built-in under version
Frei stehende Version und Einbauversion.
Version pose libre et version encastrable.
Versione normale e versione da incasso.
Vrijstaand model en inbouw model.
Versão isolada e Versão incorporada.
Vapaasti seisova malli ja upotettava malli.
Fri stående versionen och inbyggda versionen.
Frittstående utførelse og innebygd utførelse.
Frittstående version og indbygningsversion.



Operating Instructions
Bedienungsanleitung
Mode d'emploi
Istruzioni per l'uso
Handleiding
Instruções de Utilização
Käyttöohje
Bruksanvisning
Bruksanvisning
Betjeningsvejledning

GB

DE

BE

IT

NL

PT

SF

SE

NO

DK



Veillez bien lire attentivement ce mode d'emploi avant de mettre cet appareil en service. Si vous deviez vendre ou céder l'appareil ultérieurement, veuillez bien remettre ce mode d'emploi à son nouveau propriétaire.

Veillez à respecter scrupuleusement les directives suivantes d'installation. Au cas où vous n'auriez pas installé l'appareil en vous conformant aux directives d'installation, vous n'auriez plus aucun droit aux prestations de garantie. (Comparez au chapitre 4.1)

Nous vous remercions d'avoir porté votre choix sur l'un de nos produits. Nous espérons que cet appareil vous donnera pendant longtemps entière satisfaction. Ce mode d'emploi a pour but de vous familiariser avec les symboles suivants et de vous permettre une mise en œuvre efficace et sûre de votre appareil :



Danger lié à une mise en œuvre inappropriée de l'appareil



Recommandations pour l'utilisation de l'appareil



Informations relatives à la protection de l'environnement

L'usage de ce réfrigérateur est destiné uniquement à conserver au frais des denrées alimentaires et des boissons.



Attention!

- **Seuls des adultes ont le droit d'exploiter cet appareil. Ne laissez jamais des enfants jouer avec l'appareil ou ses éléments de commande.**
- **Seul un électricien agréé devra se charger des travaux de maintenance, en utilisant uniquement des pièces de rechange d'origine.**
- **Toute modification de l'appareil ou de ses composants peut s'avérer dangereuse.**
- **Faites attention à ce que le câble d'alimentation ne se coince jamais sous l'appareil.**
- **La surface de quelques composants peut fortement s'échauffer au cours de l'exploitation. Veillez à une aération suffisante, sous peine d'un endommagement de l'appareil; les denrées périssables à l'intérieur du réfrigérateur pourraient également s'abîmer. Veillez bien comparer aux directives d'installation.**
- **Tout contact avec les surfaces brûlantes des composants est à éviter. Il faudra donc veiller à placer l'appareil, sa partie arrière tournée vers un mur. Tout en veillant à respecter les distances minimales indiquées dans les directives d'installation afin de garantir l'aération nécessaire.**
- **Débranchez toujours l'appareil avant de le dégivrer, de le nettoyer ou d'effectuer des travaux d'entretien.**
- **N'essayez jamais d'enlever le givre EN UTILISANT UN INSTRUMENT POINTU. N'essayez jamais d'employer la force pour enlever le givre adhérent aux nervures de refroidissement. Le givre fondra lors du dégivrage de l'appareil. Veillez bien comparer aux directives de dégivrage.**
- **L'appareil est assez lourd. Faites donc attention si vous voulez le déplacer.**
- **N'essayez en aucun cas de réparer vous-même l'appareil. Des réparations effectuées par un personnel manquant de l'expérience nécessaire, pourront entraîner des blessures corporelles ou des détériorations de l'appareil. Si vous avez besoin de pièces détachées, adressez-vous à votre dépositaire local et demandez explicitement des pièces de rechange d'origine.**
- **Il est interdit de stocker des substances toxiques ou explosives au réfrigérateur !**

SOMMAIRE

1. Déballage de l'appareil
2. Vue de l'appareil
3. Nettoyage
4. Mise en place de l'appareil
 - 4.1. Directives d'installation
 - 4.1.1. Version encastrable
 - 4.1.2. Version pose libre
5. Exploitation de l'appareil
 - 5.1. Première mise en service
 - 5.2. Réglage de la température
 - 5.3. Système de contrôle de l'agrégat (CUC system)
6. Conseils utiles
7. Dégivrage, nettoyage et entretien
 - 7.1. Dégivrage automatique
8. Éclairage intérieur
9. Inverser le sens d'ouverture de la porte
10. Remplacement de l'habillage de porte
11. Montage et démontage de la poignée de porte
 - 11.1. Montage de la poignée de porte
 - 11.2. Démontage de la poignée de porte
12. Service après-vente
13. Mise en service, caractéristiques techniques
 - 13.1. Raccordement au secteur
14. Informations relatives à la protection de l'environnement
15. Recyclage



Attention!

Les conditions de garantie sont conformes à la Décision du Comité mixte de l'EEE n° 44/1999 du 26 mars 1999 modifiant l'annexe (environnement) de l'accord EEE, et également conformes aux lois applicables dans les divers pays.

Si vous avez des questions concernant la garantie, le service après-vente ou les pièces de rechange, veuillez bien vous adresser à notre réseau de services Dometic. Les dommages résultant d'un usage inapproprié de l'appareil ne sont pas couverts par la garantie.

Les modifications apportées à l'appareil ou l'utilisation de pièces de rechange qui ne sont pas d'origine Dometic, ne sont pas couvertes par la garantie.

Le non-respect des instructions d'installation ou du mode d'emploi, entraîne l'extinction totale de cette garantie.

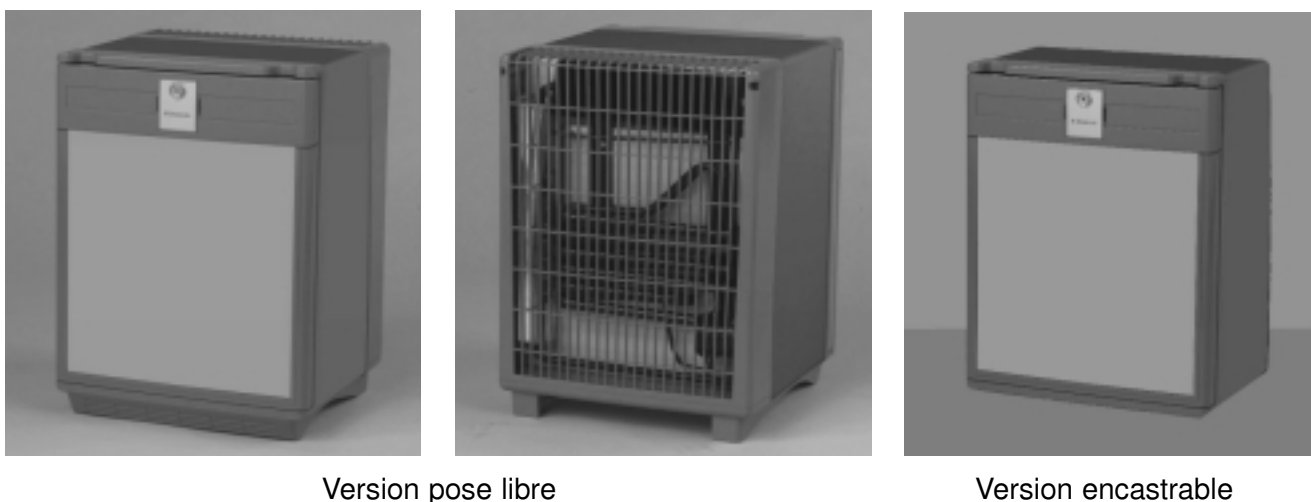
Veillez bien préciser le modèle d'appareil, la référence du produit et le numéro de série si vous voulez contacter le réseau de services Dometic. Vous trouverez ces informations sur la plaque signalétique, située à l'intérieur du réfrigérateur.

1. Déballage de l'appareil

A la réception, assurez-vous après avoir déballé l'appareil qu'il n'a pas été endommagé pendant le transport. En cas de dommages de transport, veuillez bien vous adresser immédiatement à l'entreprise de transport.

Tous les modèles sont commercialisés en version encastrable ou pose libre. L'abréviation « BI » de

la désignation du modèle réfère à une version encastrable, « FS » à une version pose libre. Veuillez bien contrôler la version de votre modèle (fig 1) et conformez-vous aux directives d'installation et d'exploitation des chapitres correspondants.

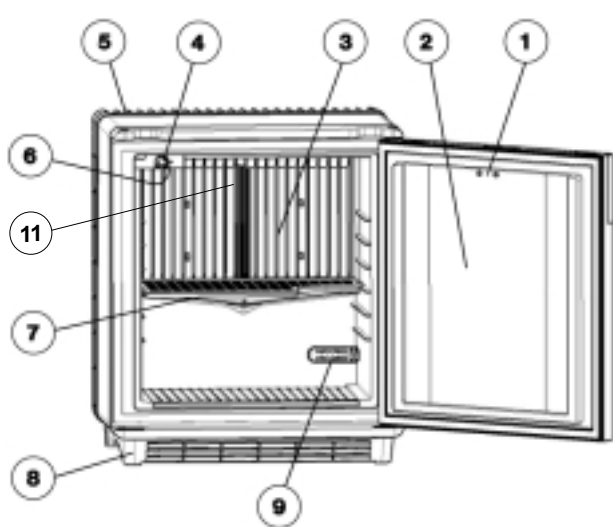


Version pose libre

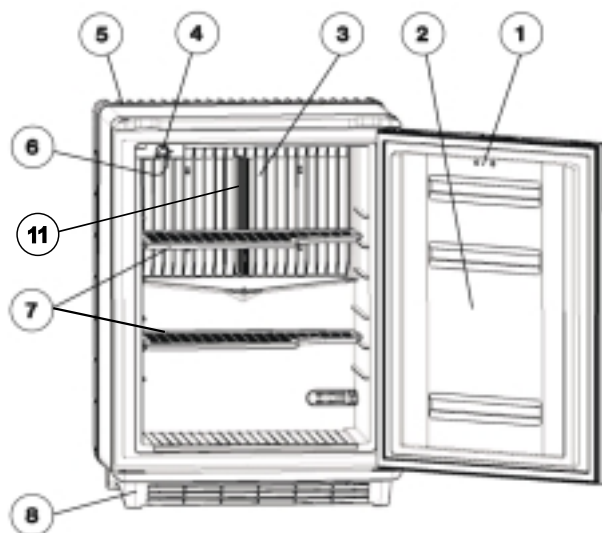
Version encastrable

Figure 1

2. Vue de l'appareil



DS 200



DS 300

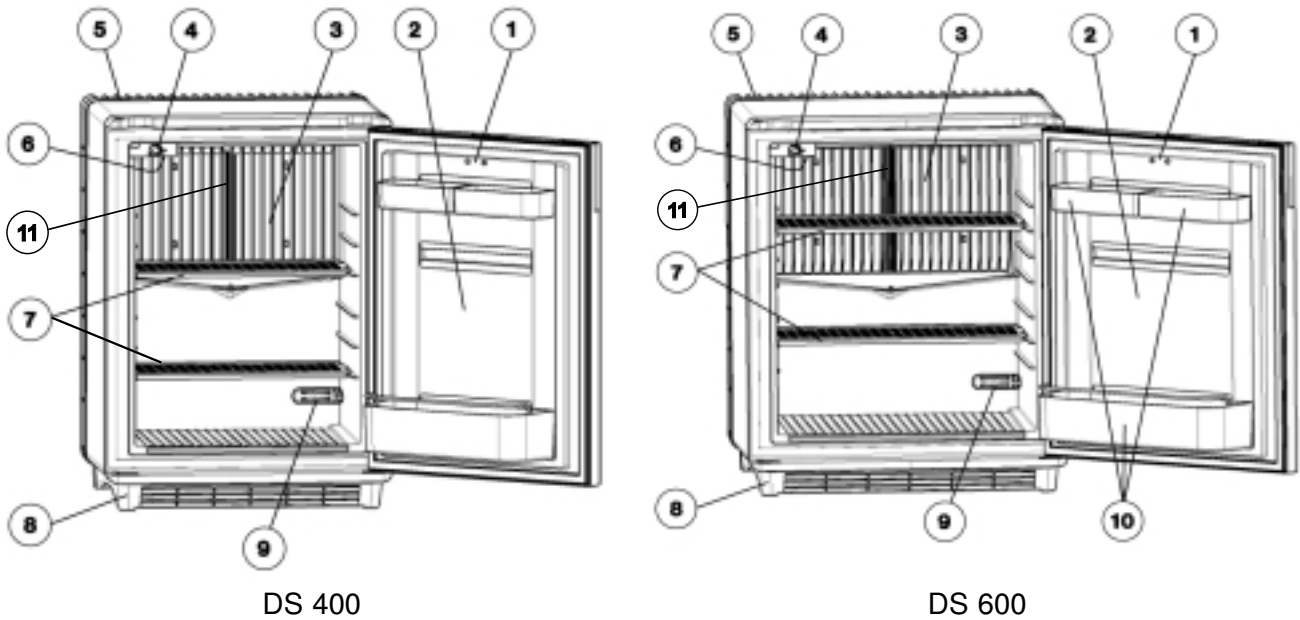


Figure 2.

- | | |
|--|--------------------------------------|
| 1. Serrure de porte (sur certains modèles) | 7. Clayettes de rangement |
| 2. Porte | 8. Cadre inférieur |
| 3. Évaporateur | 9. Capteur de température |
| 4. Réglage du thermostat | 10. Balconnets du contre porte lisse |
| 5. Capot arrière du bloc réfrigérant | 11. Capteur de l'évaporateur (CUC) |
| 6. Éclairage intérieur | |

AU CAS OÙ RÉFRIGÉRATEUR EST ÉQUIPÉ D'UNE SERRURE, DOMETIC RT N'ASSUME AUCUNE GARANTIE POUR DES CLÉS PERDUES OU ENDOMMAGÉES. VOUS POURREZ COMMANDER UNE NOUVELLE SERRURE SOUS FORME D'UNITÉ COMPLÈTE.

3. Nettoyage

i Nettoyez le réfrigérateur à intervalles réguliers et en cas de besoin. Videz l'appareil, puis retirez les clayettes et les balconnets. Nettoyez les surfaces intérieures de l'appareil et de la porte, en utilisant une solution tiède d'hydrogénocarbonate de sodium. Rincez ensuite l'appareil à l'eau claire tiède, puis terminez en le séchant à l'aide d'un chiffon non humidifié. N'utilisez pas d'eau trop chaude pour nettoyer les parties en plastique. N'exposez pas ces parties à de l'air trop chaud. Nettoyez régulièrement les surfaces extérieures de l'appareil à l'aide d'un chiffon propre et humide.

NE NETTOYEZ JAMAIS L'APPAREIL EN UTILISANT DES PRODUITS CHIMIQUES TROP AGRESSIFS OU DES PRODUITS ABRASIFS.

4. Mise en place de l'appareil

Veillez à respecter les indications suivantes lors de la première mise en service de l'appareil:

- FAITES ATTENTION À CE QUE L'APPAREIL SE TROUVE SUR UNE SURFACE BIEN PLANE.

- LORS DE L'EXPLOITATION, LA TUYAUTERIE ARRIÈRE PEUT DÉGAGER UNE FORTE CHALEUR.
- L'APPAREIL NE FAIT APPEL À AUCUN COMPRESSEUR. ET FONCTIONNE DE CE FAIT TRÈS SILENCIEUSEMENT.
- IL FAUDRA ATTENDRE AU MOINS TROIS HEURES POUR OBTENIR UNE PERFORMANCE FRIGORIFIQUE SIGNIFIANTE.

i Au cours du processus de réfrigération, l'appareil transmet la chaleur à l'air ambiant par l'intermédiaire du condensateur (situé à la partie supérieure du panneau arrière). Une bonne ventilation de l'appareil améliorera de beaucoup sa performance frigorifique.

- Pour garantir son bon fonctionnement, il faudra également veiller à placer l'appareil sur une surface plane. Vous pourrez contrôler très simplement le niveau en posant un verre d'eau sur le couvercle de l'appareil.

F

- N'exposez pas l'appareil à une source de chaleur directe (soleil, radiateur, four, etc.).
- Ne placez pas l'appareil sur une moquette ou un tapis trop épais !

4.1. Directives d'installation

Les quatre tailles différentes de la série miniCool sont toutes commercialisées sous version encastrable ou pose libre.

4.1.1. Version encastrable

Ces appareils ont été conçus pour être encastrés. Au contraire des versions pose libre, les appareils encastrables sont fournis sans cadre inférieur, sans couvercle pour le compartiment du bloc réfrigérant (figure 1.).

Vous pourrez visser miniCool dans un meuble, en utilisant les dispositifs de fixation, prévus à cet effet, situés au fond de l'appareil. Ce qui se fera en utilisant les vis (figure 3).

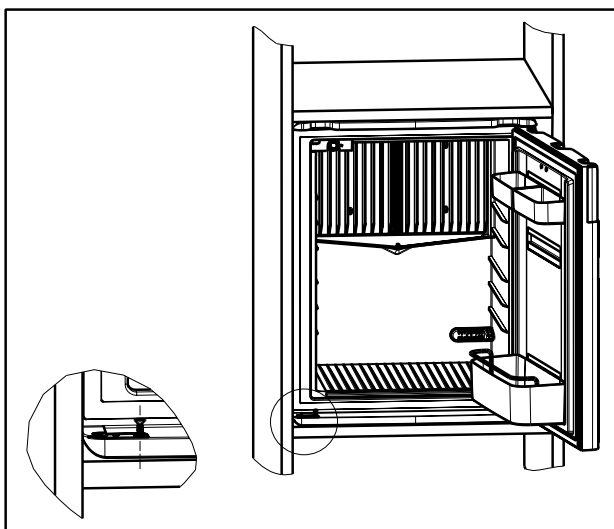


Figure 3.

4.1.2. Version pose libre

Ces versions sont prévues pour une pose libre. Un couvercle empêche tout contact avec la surface brûlante des composants situés dans le compartiment du bloc réfrigérant. La grille de ventilation située sur le cadre inférieur garantit une circulation suffisante d'air.

Il sera ÉGALEMENT possible d'installer ces versions dans un meuble en utilisant la charnière coulissante ou en poussant simplement le réfrigérateur à l'endroit désiré. Dans ce cas, veillez à respecter les instructions suivantes afin de procéder à une installation correcte !



FAITES BIEN ATTENTION

Veillez à respecter scrupuleusement les directives suivantes. Seuls les appareils installés conformément aux directives ci-dessus bénéficient de la garantie.

1. Vérifiez la planéité du réfrigérateur des deux côtés.

2. Il faudra veiller à respecter une distance de 20 mm par rapport aux murs.
3. Veillez à garantir une aération suffisante conformément aux alternatives A, B, C, ou D (fig 4-5).

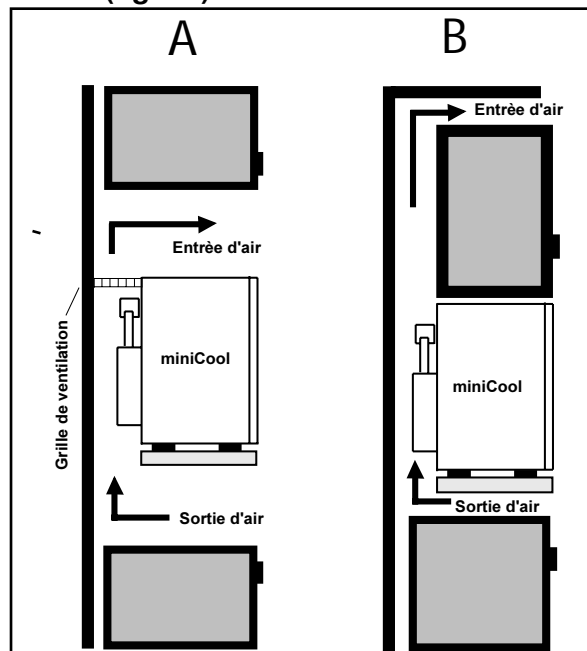


Figure 4.

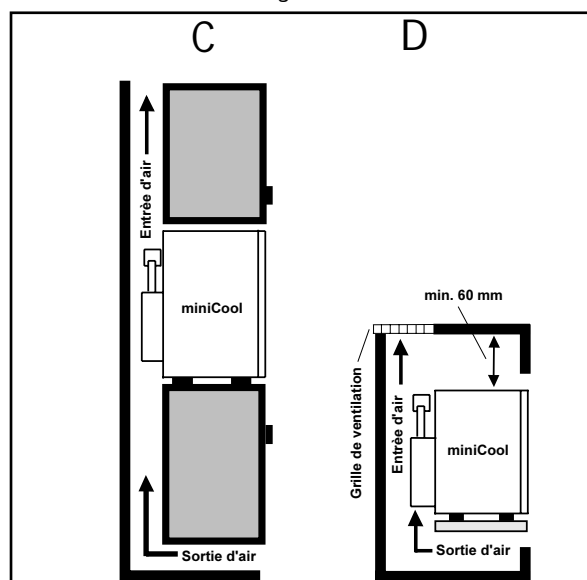


Figure 5.

4. L'ensemble du bloc réfrigérant doit se trouver dans le courant d'air (comparer à l'illustration)
5. Veillez à ce qu'aucun appareil ne réchauffe l'air circulant.
6. Il faudra veiller à utiliser des grilles de ventilation dont la section transversale a une valeur d'au moins 200 cm^2 .

En procédant à l'installation, faites bien attention à toujours garantir l'accès du câble d'alimentation.

5. Exploitation de l'appareil

Pour mettre l'appareil en marche, branchez d'abord la fiche de prise de courant, puis

allumez le commutateur. Selon la température environnante, les nervures de refroidissement prendront environ une ou deux heures avant qu'elles ne commencent à se refroidir.

5.1. Première mise en service

- Branchez l'appareil à une prise de courant mise à la masse.
- miniCool procédera automatiquement à un test d'autocontrôle. La lampe LED commencera d'abord à clignoter plusieurs fois, pour rester ensuite allumée en permanence. L'éclairage intérieur s'allume en cas d'ouverture de la porte.
- Ce n'est qu'après plusieurs heures que miniCool atteindra sa température de service.

5.2. Réglage de la température

Pour un refroidissement normal, le thermostat devra se régler en position moyenne (fig 6). En fonction du volume d'aliments chargés et des conditions d'installation, un autre réglage pourra parfois s'avérer nécessaire. Pour abaisser la température, tournez le thermostat en direction du grand symbole, pour, au contraire, diminuer le refroidissement, tournez le thermostat en direction du petit symbole. Après avoir ajusté le thermostat, attendez un moment pour contrôler la température désirée à l'aide d'un thermomètre.

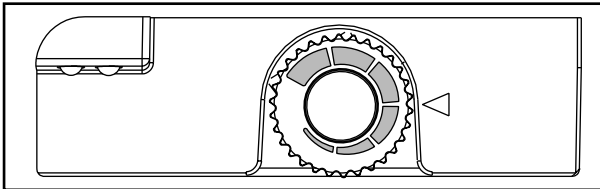


Figure 6.

5.3. System de contrôle de l'agrégat (CUC system)

Toutes les 24 heures suivant un dégivrage, l'électronique contrôle le bon fonctionnement de l'appareil en mesurant la chute de température de l'évaporateur. En cas de problème, l'appareil s'arrêtera, les lampes LED de l'éclairage intérieur commenceront à clignoter. Vérifiez alors si le réfrigérateur n'est pas surchargé, si la porte est bien fermée, si la circulation d'air du bloc réfrigérant est suffisante et si l'appareil se trouve sur une surface bien plane. Débranchez l'appareil pour au moins 10 secondes, puis rebranchez-le. Ce qui permettra de redémarrer l'électronique, l'appareil devrait alors fonctionner normalement. Des lampes LED recommençant à clignoter, sont le signal d'une défaillance grave, auquel cas vous devrez en informer immédiatement votre service après-vente Dometic.

i 6. Conseils utiles

Ne surchargez pas l'appareil. Attendez d'abord que les aliments chauds aient refroidis à

température ambiante avant de les mettre au réfrigérateur. Veillez à toujours laisser un espace suffisant entre les denrées alimentaires et les boissons afin de garantir un refroidissement fiable et régulier. En cas de surchargement des clayettes, les effets pourront en être des différences indésirables de température à l'intérieur de l'appareil.

! 7. Dégivrage, nettoyage et entretien

La formation de givre après une certaine période d'exploitation est normale. Cette couche de givre ne devra cependant pas par trop s'épaissir, en raison de son influence négative sur la performance frigorifique.

Le réglage de la température de miniCool se fait automatiquement, par commande entièrement électronique.

L'eau de dégivrage résultant de la fonte du givre, s'écoulera alors dans un bac collecteur situé à l'arrière du réfrigérateur, en passant par la gouttière et un tube d'écoulement (Fig 7) Dans ce bac, l'eau de dégivrage s'évaporera automatiquement dans l'air ambiant. Il est donc inutile de vider ce bac manuellement.

Pour arrêter l'appareil, il vous suffira de le débrancher ; n'oubliez pas de laisser ensuite la porte ouverte. Le dégivrage une fois effectué, nettoyez l'intérieur de l'appareil à l'aide d'un chiffon propre et humide.



Figure 7.

7.1. Dégivrage automatique

La première phase de dégivrage commencera environ 39 heures après la première mise en service et durera environ deux heures.

L'appareil fonctionnera ensuite 22 heures sans interruption, ce cycle sera suivi d'une phase de dégivrage durant deux heures.

8. Éclairage intérieur

Deux lampes LED (A) situées sur une carte de circuit imprimé, éclaireront l'intérieur de l'appareil en cas d'ouverture de la porte.

Les deux capteurs (B) détectent une porte ouverte et commandent l'allumage des lampes LED en conséquence.

F



Figure 8.

9. Inverser le sens d'ouverture de la porte (Fig. 9-10)

- Débranchez la fiche de prise de courant.
- Penchez l'appareil sur le côté.
- Démontez les 6 vis (1) du cadre inférieur, puis retirez le cadre.
- Pour faciliter cette tâche, nous vous conseillons de poser l'appareil sur une table.
- Ouvrez la porte, puis retirez l'axe de la charnière (2) de la charnière supérieure en utilisant un tournevis, puis appuyez sur l'axe pour le faire sortir. (fig. 10)
- Retirez la porte et enlevez la rondelle de la charnière.
- Retirez l'axe de la charnière inférieure (3) et les supports supérieur et inférieur de charnière (4) en procédant de la même manière que pour l'axe de la charnière supérieure.
- Fixez l'axe de la charnière (3) inférieur du côté désiré.
- Remplacez la rondelle et la porte, puis appuyez sur l'axe de la charnière supérieure (2).
- Placez également les deux supports de charnière (4).
- Montez le cadre inférieur à l'aide des vis.

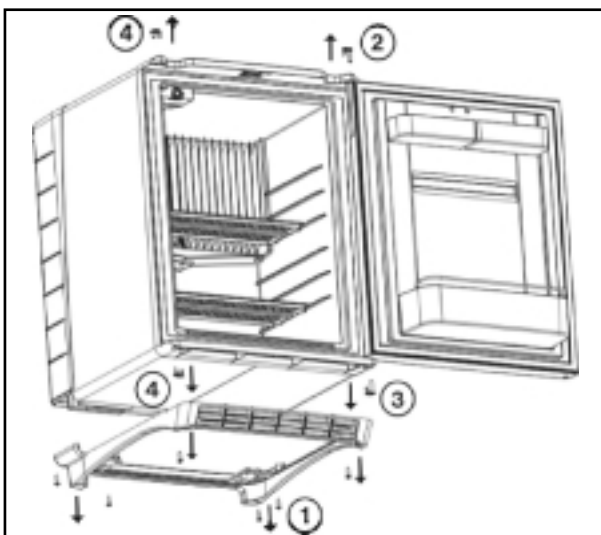


Figure 9.

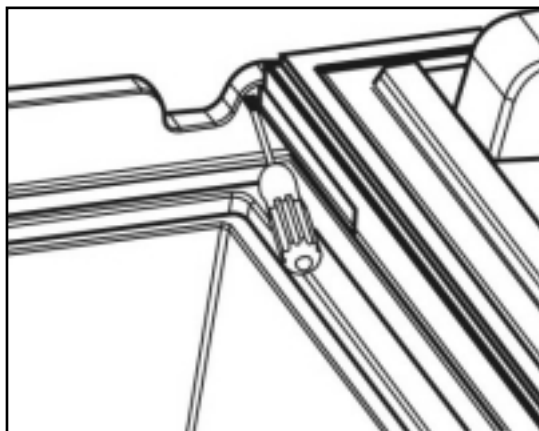


Figure 10.

10. Remplacement de l'habillage de porte (Fig. 11)

Si le réfrigérateur est équipé d'une poignée de porte, il vous faudra d'abord retirer cette dernière avant de pouvoir remplacer l'habillage de porte.

Démontez les vis (1) du cadre de la porte (3).

Retirez la rosette (2) (pour les versions munies d'une serrure de porte).

Soulevez le cadre de la porte (3) et retirez-le.

Retirez l'habillage de porte (4) du cadre de la porte et placez l'habillage désiré (épaisseur maximale de 2 mm).

Remplacez le cadre de la porte ainsi que la rosette, puis revissez le cadre.

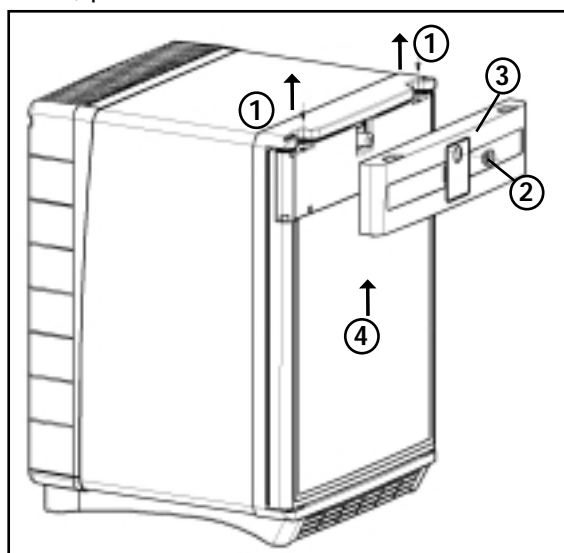


Figure 11.

11. Montage et démontage de la poignée de porte

La poignée de porte se trouve parmi les accessoires (faisant partie de la livraison); le montage et démontage de cette poignée s'effectuera de la manière suivante:

11.1. Montage de la poignée de porte (Fig. 12 à 13)

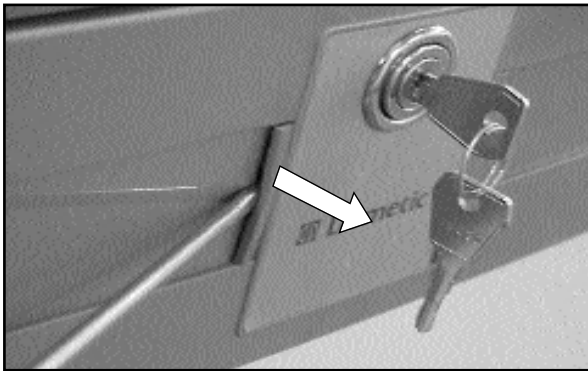


Figure 12.

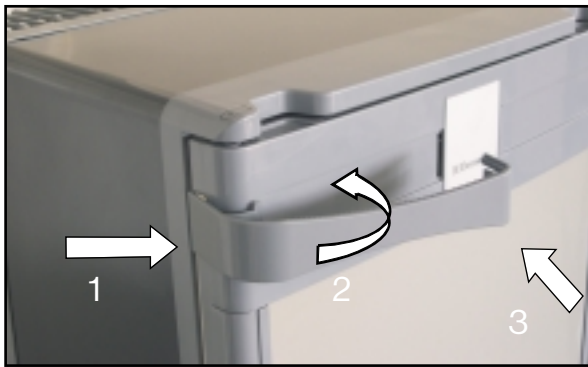


Figure 13.

11.2. Démontage de la poignée de porte (Fig. 14)

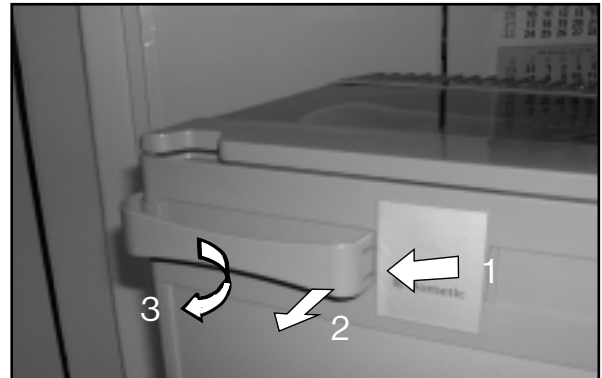


Figure 14.

12. Service après-vente

Veillez bien contrôler d'abord les points suivants avant de contacter notre service après-vente:

Problème	Raison possible	Remède
La performance frigorifique de l'appareil est insuffisante.	Le réglage du thermostat est trop bas.	Augmentez le réglage du thermostat.
	Le compartiment refroidisseur contient une trop grande quantité d'aliments chauds.	Réduire le volume des denrées stockées.
	La porte est mal fermée.	Bien fermer la porte.
	L'air ne peut pas circuler dans le compartiment refroidisseur.	Laissez un espace suffisant entre les denrées alimentaires afin que l'air puisse circuler.
L'appareil ne refroidit pas, les lampes LED clignotent.	Le régulateur automatique de contrôle a arrêté l'appareil.	Cf. paragraphe 5.3.
L'appareil ne refroidit pas, l'éclairage ne fonctionne pas.	La fiche d'alimentation est mal branchée dans la prise de courant	Brancher correctement la fiche d'alimentation.
	La prise de courant n'est pas alimentée.	Vérifier la prise de courant.

Si l'appareil ne fonctionne toujours pas de manière satisfaisante après la vérification des points ci-dessus, veuillez bien contacter le service après-vente. Décrivez le problème et n'oubliez pas de préciser le type d'appareil, le modèle ainsi que la référence du produit et le numéro de série. (Vous trouverez tous les détails sur le modèle d'appareil, la référence du produit et le numéro de

série sur la plaque signalétique qui se trouve à l'intérieur du réfrigérateur.)


Dans le cas d'un appareil défectueux, contactez votre dépositaire local le plus proche. Vous trouverez son adresse dans l'annuaire téléphonique.

13. Mise en marche

Caractéristiques techniques:

Modèle	DS 200	DS 300	DS 400	DS 600
Type	DS20-60	DS20-60	DS20-60	DS20-60
Volume total	22,5 litres	28,1 litres	36,7 litres	52,6 litres
Tension d'alimentation	220 - 240V (AC)	220 - 240V (AC)	220 - 240V (AC)	220 - 240V (AC)
Puissance	65W	65W	65W	85W
Consommation	0.74 kWh/24h	0,76 kWh/24h	0.8 kWh/24h	0.88 kWh/24h
Classe de climat	SN	SN	SN	SN
Fluide frigorigène	147g H ₂ O + 98 g NH ₃	151g H ₂ O + 101 g NH ₃	151g H ₂ O + 101 g NH ₃	157g H ₂ O + 105 g NH ₃

13.1. Raccordement au secteur

 La mise sous tension de l'appareil ne se fera qu'avec la tension indiquée sur la plaque signalétique. L'appareil ne doit être branché qu'à une prise de courant mise à la terre et conforme aux réglementations locales en vigueur.

Seul un électricien ou d'autres personnes ayant la compétence nécessaire, pourront se charger des travaux électriques indispensables au branchement de l'appareil.

Le fabricant décline toute responsabilité au cas de non observance de ces consignes de sécurité.

Exigences électriques

Avant de mettre l'appareil en marche, assurez-vous que la tension de secteur correspond à la valeur indiquée sur la plaque signalétique.

14. Informations relatives à la protection de l'environnement

L'appareil ne contient pas de CFC/HCFC.

Le fluide frigorigène mis en œuvre est l'ammoniaque (un composé naturel d'hydrogène et d'azote).

Le cyclopentane ne présentant aucun potentiel d'appauvrissement de la couche d'ozone, a été utilisé comme isolant thermique dans la mousse de polyuréthane.

Le chromate de sodium est utilisé comme agent anti-corrosion (dosé à moins de 2 % du pourcentage pondéral du fluide frigorigène).

15. Recyclage

Après avoir déballé l'appareil, les matériaux d'emballage devraient être acheminés vers votre site local de collecte des déchets. En fin de vie, il est recommandé de confier l'appareil à une entreprise spécialisée de collecte et de recyclage qui pourra assurer la récupération des matériaux recyclables et un recyclage écologique de l'appareil.



Les appareils portant ce symbole doivent être obligatoirement remis à un point de collecte local pour la mise au rebut d'appareils électriques et électroniques.



Il est interdit de jeter ce produit dans les ordures ménagères.

Sur les réfrigérateurs Dometic, le symbole figure sur la plaque des caractéristiques (plaque signalétique) apposée à l'intérieur de l'appareil.

Cet appareil est conforme aux directives CEE suivantes :

Directive LVD 73/23/CEE y compris la modification 90/683/CEE

Directive EMC 89/336/CEE