



MARQUE: ELECTROLUX

REFERENCE: EA 0602 NOIR

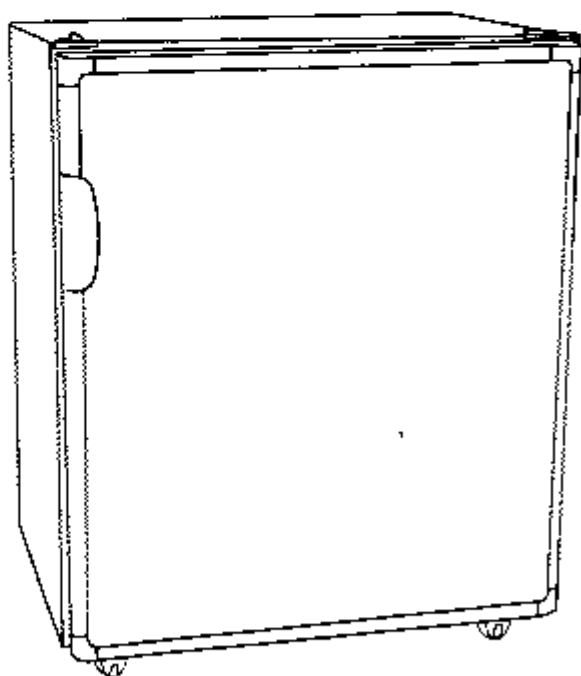
CODIC: 0381292

 **Dometic**

miniCool

EA 3210
EA 0610
EA 0611
EA 0612
RA 0650

EA 3200
EA 0600
EA 0601
EA 0602



CE

 **Electrolux**

Mode d'emploi



 **Dometic**
Created by Electrolux



Veillez lire ce mode d'emploi attentivement avant de mettre en service l'unité de réfrigération. Veillez vous assurer que le nouveau propriétaire recevra ce mode d'emploi lors de la vente ou cession de l'unité.

Veillez respecter scrupuleusement les instructions d'installation ci-dessous. La garantie couvre uniquement les appareils installés conformément à ces instructions.

Merci d'avoir choisi cet appareil Electrolux. Nous sommes certains que son utilisation sera exempte de problèmes.

A présent, nous aimerions vous familiariser avec quelques symboles utilisés pour garantir le fonctionnement efficace et en toute sécurité de l'appareil, sur lesquels nous attirons votre attention.



source de danger dans le cas d'une utilisation inappropriée



conseils utiles à lire



informations sur la protection de l'environnement

Ce réfrigérateur est conçu pour le stockage d'aliments et de boissons.



Attention

- Le fonctionnement de cet appareil doit être réservé à des adultes. Les enfants ne peuvent pas toucher aux commandes ni jouer avec l'appareil.
- Tout travail d'électricité nécessaire à l'installation de cet appareil doit être réalisé par un électricien qualifié.
- Cet appareil doit être réparé par un réparateur Electrolux agréé. Seules les pièces de rechange Electrolux d'origine doivent être utilisées.
- Il est dangereux de modifier les spécifications ou l'appareil de quelque manière que ce soit.
- Veillez à ce que l'appareil ne repose pas sur le cordon d'alimentation électrique.
- Cet appareil contient des pièces qui dégagent de la chaleur. Par conséquent, veillez à toujours garantir une ventilation suffisante. À défaut, cela risque d'entraîner une panne de l'appareil et la perte éventuelle de son contenu. Voir les instructions d'installation.
- Les pièces dégagant de la chaleur ne doivent pas être exposées. Dans la mesure du possible, l'arrière de l'appareil doit être situé à proximité d'un mur, en laissant une distance suffisante pour la ventilation, comme mentionné dans les instructions d'installation.
- Avant de réaliser des opérations de dégivrage, nettoyage ou entretien, veillez à étendre l'appareil et à le débrancher.
- **N'UTILISEZ PAS D'INSTRUMENTS COUPANTS** pour retirer le givre ou la glace. Ne forcez jamais pour retirer des morceaux de glace des ailettes de refroidissement. Laissez-les fondre lorsque vous dégivrez l'appareil. Voir les instructions de dégivrage.
- Cet appareil est lourd. Déplacez-le avec prudence.
- Ne tentez jamais de réparer vous-même l'appareil. Les réparations effectuées par des personnes non qualifiées risquent d'entraîner des blessures ou une défectuosité plus grave. Contactez votre centre de réparation Electrolux local et insistez toujours pour obtenir des pièces de rechange Electrolux d'origine.
- Il est interdit de conserver toute substance toxique ou explosive dans l'appareil.

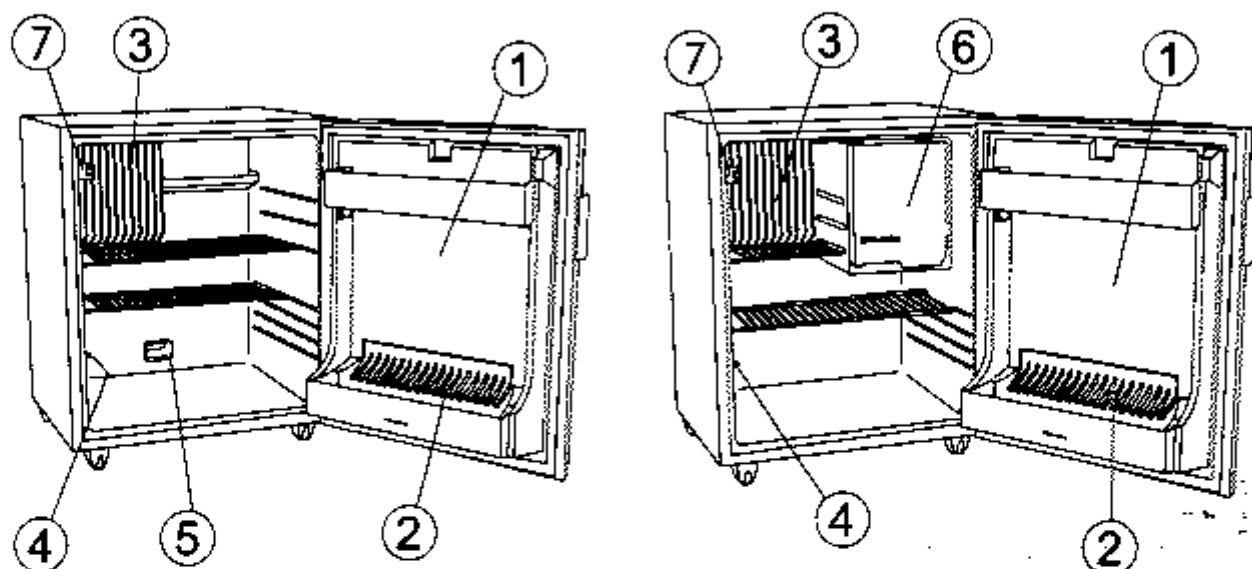
SOMMAIRE

1. Déballage
2. Aperçu de l'appareil
3. Nettoyage
4. Mise en place de l'appareil
 - 4.1. Instructions d'installation
5. Utilisation de l'appareil
 - 5.1. Réglage de la température
 - 5.2. Indicateur de température
6. Glaçons
7. Suggestions utiles
8. Dégivrage, nettoyage et entretien
9. Remplacement de l'ampoule
10. Inversion des charnières
11. Remplacement du panneau de porte décoratif
12. Changement des pieds
13. Montage de la poignée
14. Service à la clientèle
15. Mise en service, données techniques
 - 15.1. Branchement au réseau électrique
16. Informations sur la protection de l'environnement
17. Recyclage

1. Déballage

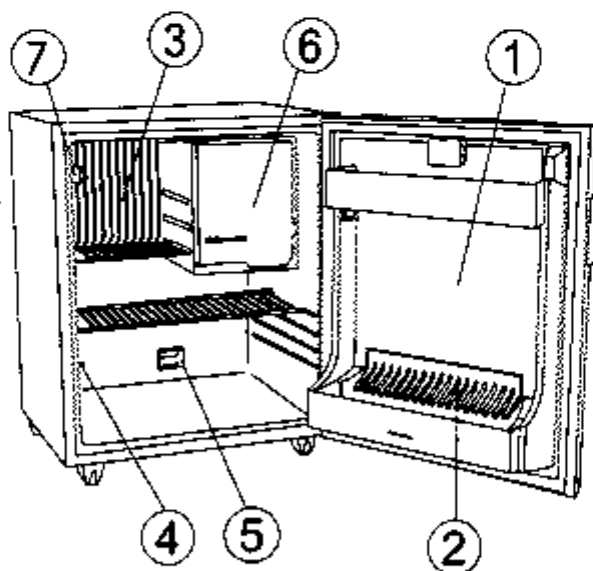
Assurez-vous que l'appareil n'est pas endommagé après l'avoir déballé. Si vous constatez des dommages causés par le transport, signalez-les immédiatement à la société de transport.

2. Aperçu de l'appareil



EA 3210

EA 3200



EA 3200 FL

Figure 1.

- | | |
|----------------------------|----------------|
| 1. porte | 5. capteur |
| 2. compartiment bouteilles | 6. congélateur |
| 3. évaporateur | 7. lampe |
| 4. bouton de thermostat | |

SI VOTRE REFRIGERATEUR EST EQUIPE D'UNE SERRURE, ELECTROLUX N'ASSUME AUCUNE RESPONSABILITE EN CAS DE PERTE DES CLES OU DOMMAGES A CELLES-CI.

3. Nettoyage

i Nettoyez le réfrigérateur à fond à intervalles réguliers. Retirez les étagères. Nous vous recommandons de nettoyer ces étagères, ainsi que l'intérieur de l'appareil et la porte avec une solution chaude de bicarbonate de soude. Ensuite, rincez avec un chiffon et de l'eau chaude, puis séchez avec un chiffon propre. Ne lavez pas les pièces en plastique avec de l'eau à une température supérieure au lavage à la main et ne les faites pas sécher à la chaleur. L'extérieur de l'appareil doit être régulièrement essuyé avec un chiffon humide et propre.

N'UTILISEZ JAMAIS DE PRODUITS CHIMIQUES PUISSANTS OU D'AGENTS NETTOYANTS ABRASIFS SUR LES DIFFERENTS ELEMENTS DE L'APPAREIL.

4. Mise en place de l'appareil

Lors de la première utilisation du réfrigérateur, tenez compte des points suivants :

- L'APPAREIL DOIT TOUJOURS ETRE DE NIVEAU
- LA TUYAUTERIE SITUEE A L'ARRIERE CHAUFFE LORS DE L'UTILISATION
- LE REFRIGERATEUR EST VIRTUELLEMENT SILENCIEUX, CAR IL NE DISPOSE D'AUCUN "MOTEUR"
- ATTENDEZ AU MOINS 3 HEURES AVANT L'APPARITION DES SIGNES DE REFROIDISSEMENT

i Pendant le processus de réfrigération, l'appareil diffuse de la chaleur par le biais du condensateur (situé sous la partie supérieure du couvercle arrière) dans l'air environnant.

Plus le condensateur est ventilé, plus la réfrigération sera efficace.

- En outre, l'appareil doit toujours être placé sur une surface plane pour atteindre des performances optimales. Pour vérifier le niveau, placez un verre d'eau sur l'appareil.
- Il est important que l'appareil ne soit pas exposé directement à une chaleur par rayonnement (rayons solaires, radiateur, proximité d'un four, etc.).

4.1. Instructions d'installation

Le réfrigérateur est muni d'une unité de refroidissement à absorption à réchauffement électrique dont le fonctionnement est virtuellement silencieux. Le réfrigérateur est prévu pour une installation autonome, mais il peut être encastré si les conditions ci-après sont respectées afin de garantir un fonctionnement optimal et une efficacité de refroidissement maximale.

! IMPORTANT :

Veillez respecter scrupuleusement les instructions d'installation ci-dessous. La garantie couvre uniquement les appareils installés conformément à ces instructions.

1. Le réfrigérateur doit être de niveau dans les deux directions.
2. L'écartement minimal entre le réfrigérateur et le mur doit être de 20 mm.
3. La ventilation de l'appareil doit être assurée conformément aux dessins de cette page, par la configuration A, B, C ou D.

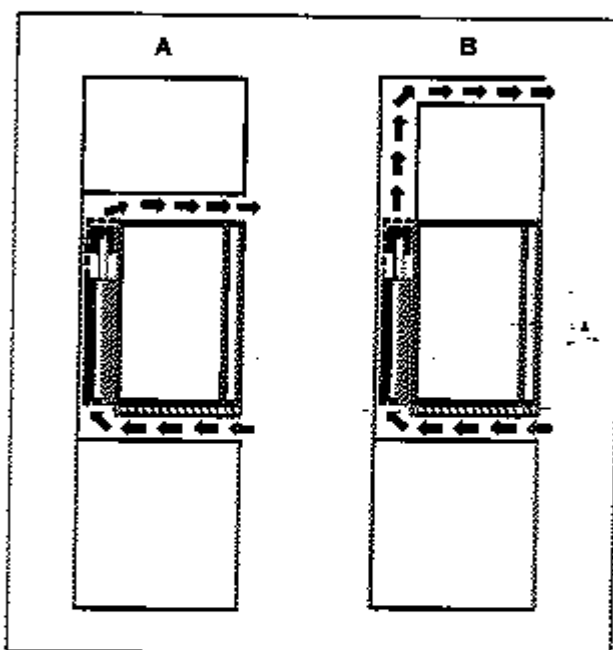


Figure 2.

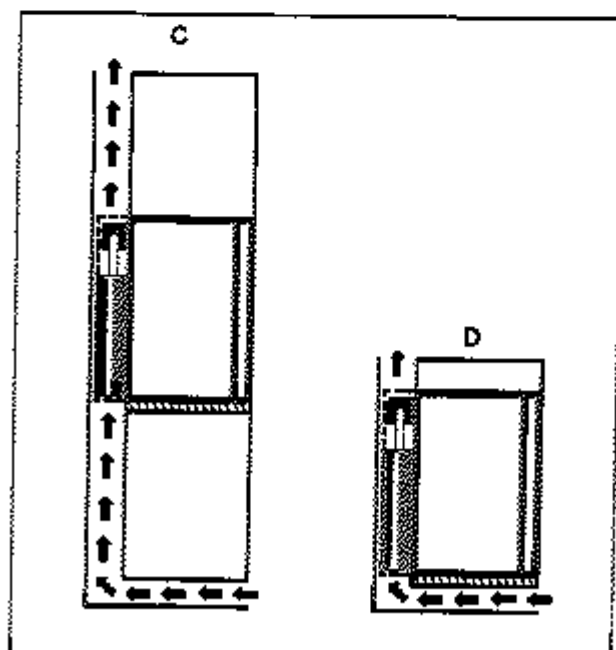


Figure 3.

4. La profondeur de l'ouverture à l'arrière destinée au passage d'air doit être au moins égale à 105 mm.
5. Seul l'ensemble de l'unité de refroidissement doit ventiler dans le passage, comme sur l'illustration.
6. L'air circulant à travers le passage ne doit pas être préchauffé par une quelconque source de chaleur.
7. Les grilles de ventilation doivent, le cas échéant, comporter des ouvertures d'au moins 200 cm² chacune.

Lors du montage, il convient de s'assurer que la fiche secteur reste accessible.

5. Utilisation de l'appareil

Pour mettre le réfrigérateur en route, branchez la fiche dans la prise et allumez la prise. Les ailettes de refroidissement doivent montrer des signes de refroidissement après environ 3 heures.

Pour que la température du compartiment de stockage atteigne 6°C, vous devez attendre environ 6 heures à une température ambiante normale.

5.1. Réglage de la température

Le réglage habituel est situé dans la zone 4-5 du bouton de thermostat (fig. 4-5), mais il varie en fonction des conditions de charge et d'installation. Si vous devez modifier le réglage, placez le bouton sur une position supérieure pour produire une température plus froide ou sur une position inférieure pour obtenir une température moins froide.

Pour vérifier l'effet d'une modification du réglage, laissez le réfrigérateur fonctionner pendant un certain temps, puis consultez le thermomètre.

5.2. Indicateur de température (fig. 6-7)

En application du décret n° 2002-478 du 3 Avril 2002.

Pour vous aider au bon réglage de votre appareil nous avons équipé votre réfrigérateur d'un indicateur de température, celui-ci étant placé dans la zone la plus froide.

Pour la bonne conservation des denrées dans votre réfrigérateur et notamment dans la zone la plus froide, veillez à ce que dans l'indicateur de température « OK » apparaisse.

Si « OK » n'apparaît pas, la température moyenne de la zone est trop élevée. Réglez le thermostat sur une position supérieure.

L'indication « OK » apparaissant en noir, celui-ci est difficilement visible si l'indicateur de température est mal éclairé. La bonne lecture de celui-ci est facilitée s'il est correctement éclairé.

A chaque modification du thermostat, attendez la

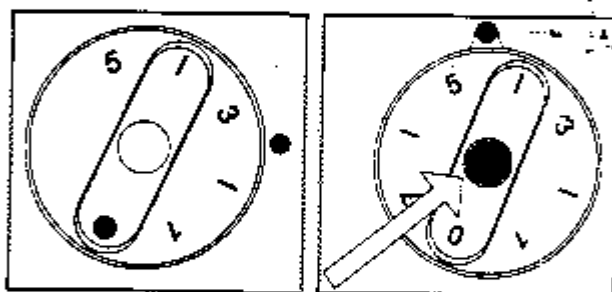


Figure 4.

Figure 5.

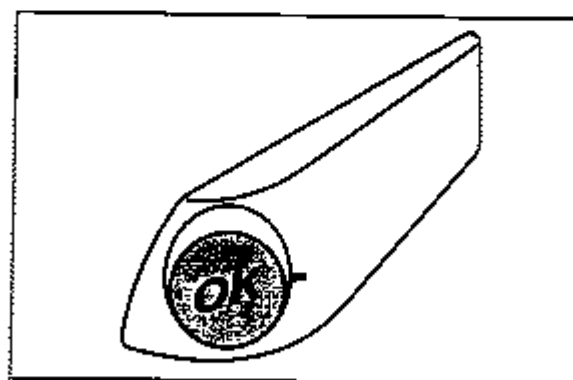


Figure 6.

stabilisation de la température à l'intérieur de l'appareil avant de procéder si nécessaire, à un nouveau réglage. Ne modifiez la position du thermostat que progressivement et attendez au moins 12 heures avant de procéder à une nouvelle vérification et à une éventuelle modification.

NOTA : Après chargement de l'appareil de denrées fraîches ou après ouvertures répétées (ou ouverture prolongée) de la porte il est normal que l'inscription « OK » n'apparaisse pas dans l'indicateur de température; attendez au moins 12h avant de réajuster le thermostat.

6. Glaçons

Remplissez aux 4/5 le bac à glaçons d'eau potable, fermez-le avec le couvercle, puis placez-le sur l'étagère du bac à glaçons. Essuyez l'excédent éventuel d'eau pour éviter le gel du bac à glaçons sur la surface.

Pour accélérer la production de glaçons, tournez le thermostat sur la position MAX pendant une brève période. N'oubliez pas de replacer le bouton à son réglage habituel lorsque les glaçons sont prêts.

Pour retirer les glaçons du bac, passez-le sous l'eau, puis retirez le couvercle. Vous pouvez à présent facilement retirer les glaçons.

i 7. Suggestion utile

Ne surchargez pas l'appareil. Il est recommandé de laisser de l'espace entre les produits afin de garantir un refroidissement efficace et uniforme. La surcharge des étagères risque de provoquer des variations de température non souhaitées.

⚠ 8. Dégivrage, nettoyage et entretien

Du givre se forme progressivement sur les parois de refroidissement. Il ne peut devenir trop épais, car il agit comme isolant et perturbe le refroidissement.

Système Fuzzy Logic (fig. 4)

Intégré à l'appareil, le système FUZZY LOGIC permet d'éviter cette formation de givre. Toutes les 24 heures, ce système met l'unité hors tension pendant deux heures. Ainsi, le givre fond et l'eau dégelée s'écoule via le tube de drainage dans un récipient d'évaporation situé dans le bas, à l'arrière du réfrigérateur, sur tous les modèles (fig.8). Le récipient ne doit jamais être vidé manuellement, car l'eau dégelée s'évapore automatiquement dans l'air ambiant.

Dégivrage semi-automatique (fig. 5)

Le dispositif de dégivrage semi-automatique est identifiable par le bouton-poussoir situé au centre du cadran du thermostat. Pour dégivrer, poussez sur le bouton situé au centre du cadran du thermostat, mais ne placez pas le cadran sur une

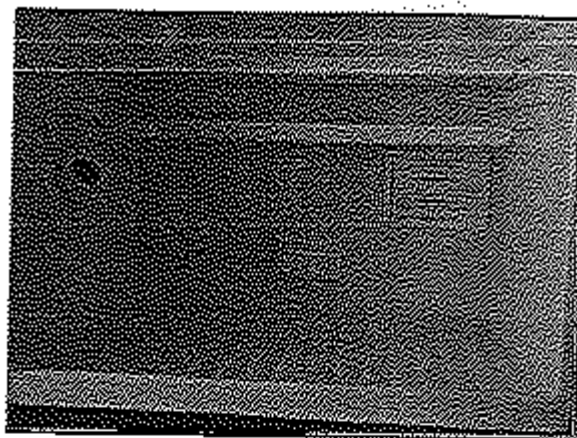


Figure 7.



Figure 8.

autre position, laissez-le sur sa position habituelle. Fermez la porte.

Le bouton de dégivrage reste activé et l'unité de refroidissement demeure déconnectée jusqu'à la fonte du givre. Le bouton de dégivrage se dégage pour revenir, alors, automatiquement à sa position normale et le réfrigérateur recommence à fonctionner. La durée du dégivrage dépend de la quantité de givre à éliminer et de la température de la pièce.

Pour mettre l'unité hors tension, tournez le bouton de thermostat sur la position "0", débranchez le réfrigérateur de l'alimentation électrique, puis laissez la porte ouverte.

Après dégivrage, essuyez l'intérieur de l'appareil avec un chiffon propre et humide.

9. Remplacement de l'ampoule

(sur certains modèles)

Pour remplacer l'ampoule, retirez la prise et suivez la procédure suivante :

Appuyez sur le réflecteur métallique d'un côté, puis poussez le capot d'ampoule vers l'arrière. Remplacez l'ampoule et remettez le capot en place.

Vous pouvez vous procurer de nouvelles ampoules de 10 watt auprès de n'importe quel magasin Electrolux.

10. Inversion des charnières (fig. 9)

Le sens d'ouverture des portes peut être inversé en observant les étapes suivantes :

- débranchez l'appareil de l'alimentation électrique
- couchez délicatement le réfrigérateur sur le dos
- enlevez la charnière inférieure et retirez la porte ②
- enlevez les deux vis supérieures gauches et retirez la plaque de recouvrement en exerçant une traction vers l'avant ③
- enlevez la charnière supérieure et fixez-la sur le côté opposé
- enlevez le boulon d'articulation et revissez-le par au-dessous
- insérez la plaque de recouvrement dans le coin supérieur droit en la poussant et fixez-la avec les deux vis
- placez la porte sur le boulon d'articulation supérieur et fixez la charnière inférieure, assurez-vous que la porte peut se mouvoir librement et que le joint est correctement placé.

11. Remplacement du panneau de porte décoratif (fig. 10 à 12)

Dévissez les deux vis (1) de la charnière supérieure de la porte.

Tirez la porte vers vous en la levant de la charnière inférieure (2-3).

Dévissez les vis (4) et retirez le bord du cadre (5).

Faites glisser le panneau décoratif (6) en dehors du cadre de porte et insérez le nouveau panneau (7). Le bord supérieur du panneau doit être parallèle au

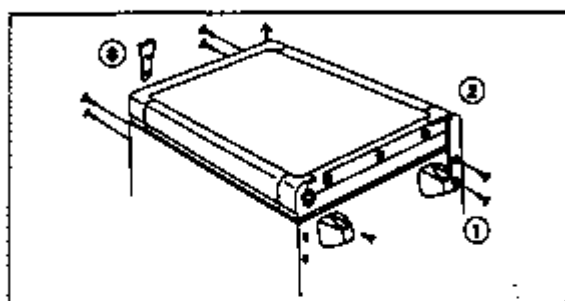


Figure 9.

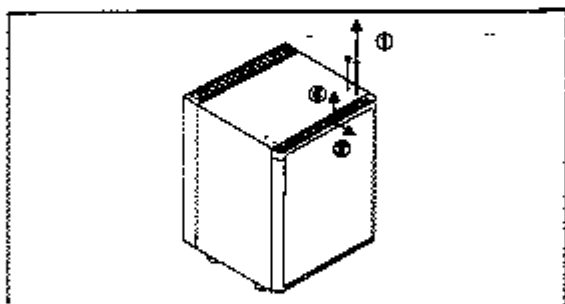


Figure 10.

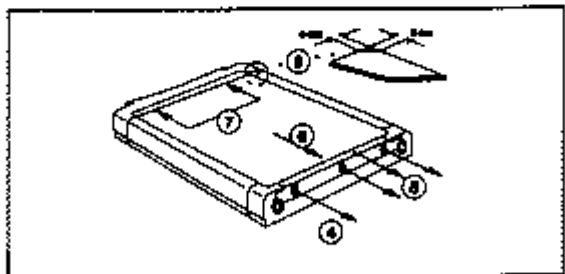


Figure 11.

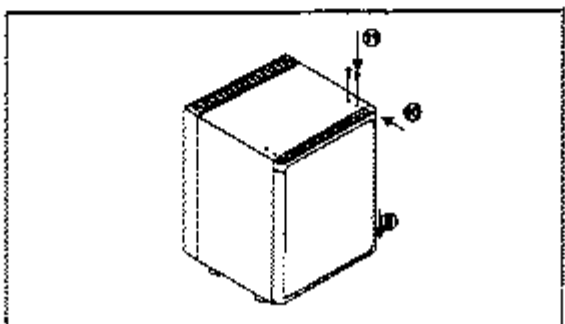


Figure 12.

bord supérieur du cadre. Vous pouvez plus facilement insérer un nouveau panneau dans le bord supérieur du cadre en coupant les deux coins d'environ 5 x 5 mm (8). Remettez le bord du cadre en place (5) et vissez-le.

Placez la porte sur la charnière inférieure (9), insérez la charnière supérieure dans l'ouverture, appuyez la porte contre le corps de l'appareil, puis vissez la charnière avec les deux vis (11).

12. Changement des pieds

Vous ne devez pas utiliser les pieds de 40 mm pour installer le miniCool. Après avoir retiré les pieds de 40 mm, vous pouvez attacher les pieds de 12 mm, situés dans les pieds de 40 mm, aux points d'attache avant et arrière. Conservez les pieds de 40 mm et les 4 vis restantes pour une utilisation ultérieure.

13. Montage de la poignée (fig. 14)

14. Service à la clientèle

Avant d'appeler un réparateur, réalisez les tests simples suivants :

- Y a-t-il une panne de courant ? Vérifiez les fusibles.
- La fiche est-elle bien branchée dans la prise, le commutateur de celle-ci étant actionné ? Vérifiez la prise en y branchant un autre appareil, par exemple, une lampe de bureau.
- Le thermostat est-il réglé sur la position correcte (normalement, 3 ou 4) ?
- La porte a-t-elle été correctement fermée ? Sinon, la température intérieure a pu augmenter trop rapidement.
- Le réfrigérateur est-il de niveau ?
- Avez-vous appuyé par inadvertance sur le bouton de dégivrage (uniquement pour le dégivrage semi-automatique) ? Le cas échéant, tournez le bouton de thermostat sur la position "0" pour débloquer le bouton de dégivrage. Remplacez le thermostat sur la position habituelle pour relancer le refroidissement.
- La ventilation est-elle obstruée ?

Si, après avoir vérifié les points ci-dessus, le réfrigérateur ne fonctionne pas de façon satisfaisante, contactez le réparateur le plus proche. Décrivez le problème et communiquez le modèle, ainsi que le numéro de produit et de série. (Vous trouverez les détails sur le modèle, le numéro de produit et de série sur la plaque signalétique à l'intérieur de l'appareil, en haut à gauche.)

Ce réfrigérateur est équipé d'une protection contre la surchauffe. Un technicien de service agréé est en mesure de vérifier si celle-ci a été déclenchée ou non.

En cas de panne, contactez le centre de réparation Electrolux le plus proche (consultez l'annuaire téléphonique local).

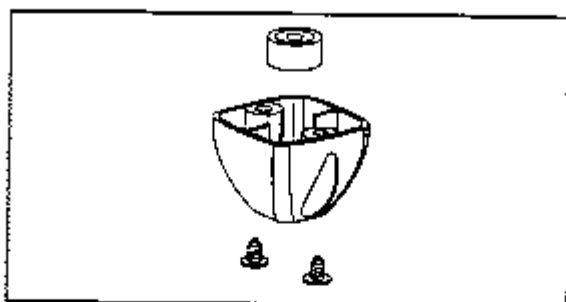


Figure 13.

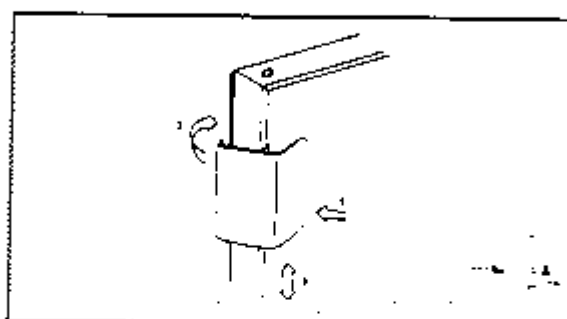


Figure 14.

15. Mise en service

Données techniques :

Modèle	EA 3210 EA 0610. EA 0611 EA 0612. RA 0650	EA 3200 EA 0600. EA 3200 FL EA 0600 FL EA 0601 EA 0602	EA 0601 FL EA 0602 FL
Type	MF20-60	MF20-60	MF20-60
Volume total	60 litres	60 litres	60 litres
Tension d'alimentation	220 - 240V (AC)	220 - 240V (AC)	220 - 240V (AC)
Puissance	115W	95W	115W
Consommation	1.4 kWh/24h	1.4 kWh/24h	1.4 kWh/24h
Classe de climat	N	N	N
Agent réfrigérant	525g NH ₃ +H ₂ O	540g NH ₃ +H ₂ O	540g NH ₃ +H ₂ O

15.1 Branchement au réseau électrique



L'appareil ne peut être utilisé qu'avec la tension nominale affichée sur la plaque signalétique. Vous pouvez connecter la fiche de courant à une prise avec mise à la terre, selon les réglementations en vigueur.

Tout travail électrique exigé pour installer cet appareil doit être effectué par un électricien qualifié ou une autre personne compétente.

Le fabricant décline toute responsabilité en cas de non-respect de ces mesures de sécurité.

Exigences en matière d'électricité

Assurez-vous que la tension d'alimentation correspond à la tension indiquée sur la plaque signalétique avant de mettre l'appareil en service.



16. Informations sur la protection de l'environnement

L'appareil ne contient pas de CFC.

L'agent réfrigérant utilisé dans cette unité de réfrigération est de l'ammoniaque (combinaison d'hydrogène et d'azote).

Le cyclopentane qui respecte la couche d'ozone est utilisé en tant qu'agent actif pour l'isolation en mousse de PU.

Le chromate de sodium est un agent anti-corrosion (dosé à moins de 2% du poids du liquide de refroidissement).



17. Recyclage

Après le déballage de l'appareil, vous devez déposer les matériaux d'emballage auprès d'un centre de recyclage local. A la fin du temps de service de l'appareil, il doit être remis à une firme spécialisée de recyclage, qui reconvertira les matériaux réutilisables. Le reste doit être détruit de manière appropriée.

Cet appareil est conforme aux directives CEE suivantes :

Directive LVD 73/23/CEE y compris la modification 90/683/CEE

Directive EMC 89/336/CEE