



MARQUE : ELECTROLUX

REFERENCE : ASF 46010

CODIC : 2445000





notice d'utilisation

\* *On pense à vous*

Lave-vaisselle

ASF 46010

## Bienvenue dans le monde d'Electrolux

Nous vous remercions de la confiance que vous nous témoignez en choisissant un appareil Electrolux qui nous espérons vous accompagnera agréablement au fil du temps. Au travers d'une large gamme de produits de qualité, la volonté d'Electrolux est de vous rendre la vie plus agréable. Vous pourrez en visualiser un exemple sur la couverture de cette notice. Mais maintenant, il est temps de découvrir ce guide pour enfin utiliser votre appareil et profiter des avantages qu'il vous offre. Nous vous assurons qu'il vous rendra la vie plus facile. A bientôt.

Lors de sa fabrication, cet appareil a été construit selon des normes, directives et/ou décrets pour une utilisation sur le territoire français.

**Pour la sécurité des biens et des personnes ainsi que pour le respect de l'environnement, vous devez d'abord lire impérativement les préconisations suivantes avant toute utilisation de votre appareil.**



Pour éviter tout risque de détérioration de l'appareil, transportez-le dans sa position d'utilisation muni de ses cales de transport (selon modèle). Au déballage de celui-ci, et pour empêcher des risques d'asphyxie et corporel, tenez les matériaux d'emballage hors de la portée des enfants.



Pour éviter tout risque (mobilier, immobilier, corporel,...), l'installation, les raccordements (eau, gaz, électricité, évacuation selon modèle), la mise en service et la maintenance de votre appareil doivent être effectués par un professionnel qualifié.



Votre appareil a été conçu pour être utilisé par des adultes. Il est destiné à un usage domestique normal. Ne l'utilisez pas à des fins commerciales ou industrielles ou pour d'autres buts que ceux pour lesquels il a été conçu. Vous éviterez ainsi des risques matériel et corporel.



Débranchez votre appareil avant toute opération de nettoyage manuel. N'utilisez que des produits du commerce non corrosifs ou non inflammables. Toute projection d'eau ou de vapeur est proscrite pour écarter le risque d'électrocution.



Si votre appareil est équipé d'un éclairage, débranchez l'appareil avant de procéder au changement de l'ampoule (ou du néon, etc.) pour éviter de s'électrocuter.



Afin d'empêcher des risques d'explosion et d'incendie, ne placez pas de produits inflammables ou d'éléments imbibés de produits inflammables à l'intérieur, à proximité ou sur l'appareil.



Lors de la mise au rebut de votre appareil, et pour écarter tout risque corporel, mettez hors d'usage ce qui pourrait présenter un danger: coupez le câble d'alimentation au ras de l'appareil. Informez-vous auprès des services de votre commune des endroits autorisés pour la mise au rebut de l'appareil.

**Veillez maintenant lire attentivement cette notice pour une utilisation optimale de votre appareil.**

# Sommaire

Informations relatives à la sécurité	6
Description de l'appareil	9
Bandeau de commande	10
Première utilisation	13
Utilisation quotidienne	18
Programmes de lavage	30
Entretien et nettoyage	31
En cas d'anomalie de fonctionnement	33
Données techniques	36
Conseils pour les instituts de test	38
Installation	39
En matière de protection de l'environnement	44
Garantie	45

Les symboles suivants sont utilisés dans la présente notice d'utilisation :



Informations importantes concernant votre sécurité et consignes pour éviter tout endommagement de l'appareil



Informations générales et conseils



Informations en matière de protection de l'environnement

## Informations relatives à la sécurité



**Pour votre sécurité et pour garantir une utilisation correcte de l'appareil, lisez attentivement cette notice d'utilisation, ainsi que ses conseils et avertissements, avant d'installer et d'utiliser l'appareil pour la première fois. Pour éviter toute erreur ou accident, veillez à ce que toute personne qui utilise l'appareil connaisse bien son fonctionnement et ses options de sécurité. Conservez cette notice avec l'appareil. Si l'appareil devait être vendu ou cédé à une autre personne, assurez-vous que la notice d'utilisation l'accompagne, afin que le nouvel utilisateur soit correctement informé du fonctionnement de celui-ci et des avertissements s'y rapportant.**

### Utilisation correcte

- Votre appareil est destiné à un usage domestique normal. Ce lave vaisselle est conçu pour laver la vaisselle et les ustensiles de cuisine pouvant être lavés en machine.
- N'utilisez pas de solvants dans votre lave vaisselle. Ceux-ci pourraient provoquer une explosion.
- Les couteaux et autres ustensiles pointus ou tranchants doivent être placés dans le panier à couverts avec la pointe vers le bas, ou en position horizontale dans le panier supérieur.

- N'utilisez que des produits (détergent, sel, liquide et produit de rinçage) spécifiques pour le lave-vaisselle.
- Évitez d'ouvrir la porte pendant le fonctionnement de l'appareil, car de la vapeur chaude pourrait s'en échapper tandis que l'appareil fonctionne: une vapeur brûlante peut s'en échapper.
- Ne sortez pas la vaisselle du lave-vaisselle avant la fin du cycle de lavage.
- Lorsque le programme est terminé, débranchez l'appareil et fermez le robinet d'arrivée d'eau.
- Cet appareil ne peut être entretenu et réparé que par un technicien autorisé, exclusivement avec des pièces d'origine.
- N'essayez en aucun cas de réparer le lave-vaisselle vous-même. Les réparations effectuées par du personnel non qualifié peuvent provoquer des blessures ou le mauvais fonctionnement du lave-vaisselle. Contactez votre Service Après-vente. Exigez des pièces d'origine.

### Consignes de sécurité

- Les détergents pour lave-vaisselle peuvent provoquer occasionner des brûlures chimiques aux yeux, de la bouche et de la gorge. Votre vie peut être mise en potentiellement dangereux ! Respectez les instructions de sécurité du fabricant de détergent pour lave-vaisselle.

- L'eau présente dans de votre lave-vaisselle n'est pas potable. Des résidus de détergent peuvent subsister dans votre lave-vaisselle.
- Ne montez pas et ne vous asseyez pas sur la porte ouverte de votre appareil.
- Assurez-vous que la porte du lave-vaisselle est toujours correctement fermée lorsque vous n'êtes pas occupé à le remplir ou le vider. Vous éviterez ainsi que quelqu'un ne trébuche sur la porte ouverte et ne se blesse.

### Sécurité enfants

- Cet appareil est conçu pour être utilisé par des adultes. Ne laissez pas les enfants utiliser le lave-vaisselle sans surveillance contrôlée.
- Ne laissez pas les emballages à portée des enfants. Ils pourraient s'asphyxier.
- Conservez tous les détergents dans un endroit sûr, hors de portée des enfants.
- Eloignez les enfants du lave-vaisselle lorsque la porte est ouverte.



### Le produit de lavage pour lave-vaisselle est dangereux!

Le produit de lavage est très corrosif; tout accident provoqué par ce détergent doit impérativement faire l'objet d'un appel à votre centre antipoison régional et à un médecin. Si quelqu'un a avalé du produit de lavage pour lave-vaisselle, il faut immédiatement contacter le centre antipoison régional et un médecin. En cas de projection de produit de lavage dans les yeux, baignez abondamment à l'eau en attendant l'intervention du médecin. Veillez à ranger ce produit dans un endroit sûr, hors de portée des enfants. Ne laissez jamais la porte ouverte lorsque l'appareil contient du détergent.

Nous vous recommandons de remplir le réservoir de produit de lavage juste avant de démarrer un programme.

### Installation

- Vérifiez que le lave-vaisselle n'a subi aucun dommage en cours de transport. Ne branchez jamais un appareil endommagé. Votre lave-vaisselle est endommagé, adressez-vous à votre revendeur.
- Retirez tous les emballages avant utilisation.
- Les branchements électriques et hydrauliques nécessaires à l'installation de l'appareil ne doivent être effectués que par un électricien et/ou un plombier qualifié.

## 8 électrolux informations relatives à la sécurité

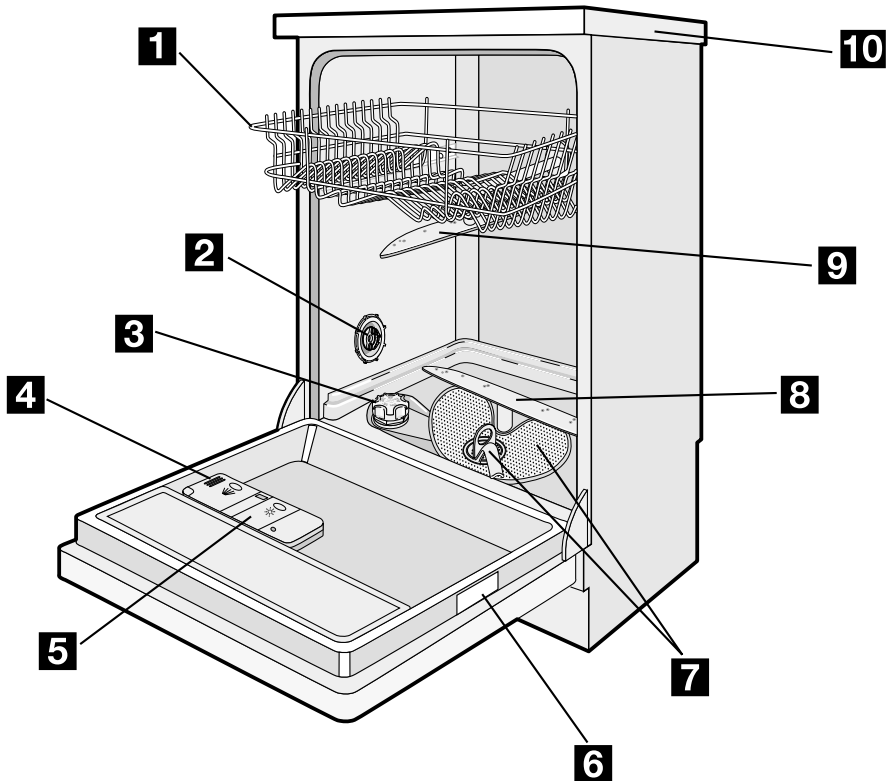
- Pour des raisons de sécurité, il est interdit de modifier les spécifications ou de tenter de modifier l'appareil de quelque façon que ce soit.
- N'utilisez jamais le lave vaisselle si le câble électrique ou les tuyaux d'eau sont endommagés; ou si le bandeau de commande, le plan de travail de l'appareil ou la plinthe sont endommagés au point que l'intérieur de l'appareil en est accessible.
- Les parois du lave-vaisselle ne doivent jamais être percées, pour éviter d'endommager les composants hydrauliques et électriques.



**Avant de procéder aux branchements électriques et hydrauliques, respectez scrupuleusement les instructions fournies dans les paragraphes spécifiques de cette notice.**

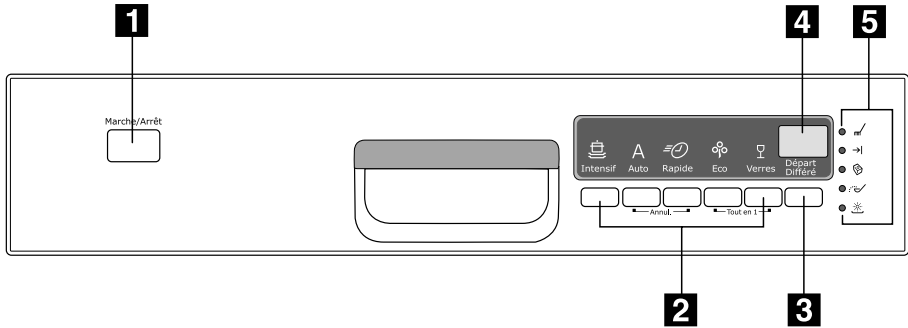


## Description de l'appareil



- 1** Panier supérieur
- 2** Réglage de l'adoucisseur d'eau
- 3** Réservoir à sel
- 4** Distributeur de produit de lavage
- 5** Distributeur de liquide de rinçage
- 6** Plaque signalétique
- 7** Filtres
- 8** Bras d'aspersion inférieur
- 9** Bras d'aspersion supérieur
- 10** Plan de travail

## Bandeau de commande



**1** Touche Marche/Arrêt

**2** Touches de sélection des programmes

**3** Touche de départ différé

**4** Affichage numérique

**5** Voyants



### L'affichage numérique indique :

- le niveau de dureté sur lequel est réglé l'adoucisseur d'eau,
- le temps restant (approximatif) avant la fin du programme,
- activation/désactivation du distributeur de produit de rinçage, (**SEULEMENT** si la fonction Tout en 1 est active),
- la fin du programme de lavage (affichage d'un zéro),
- le temps restant avant le départ différé,
- les codes d'anomalie du lave-vaisselle.

## Voyants

<b>Déroulement du programme</b> 	<p>Il s'allume quand un cycle est sélectionné et reste allumé pendant toute la durée du programme.</p> <p>Il s'éteint quand le programme est terminé.</p>
<b>Fin du programme</b> 	<p>Il s'allume quand un cycle est terminé.</p>
<b>Fonction Tout en 1</b> 	<p>Il indique que la fonction Tout en 1 est activée/désactivée (voir fonction "Tout en 1").</p>
<b>Sel</b> 	<p>Il s'allume quand le réservoir à sel est vide.</p>
<b>Liquide de rinçage</b> 	<p>Il s'allume quand le liquide de rinçage est manquant.</p>



Les voyants des réservoirs à sel et de liquide de rinçage ne sont jamais allumés pendant qu'un programme est en cours, même s'il est nécessaire d'ajouter du sel et/ou du liquide de rinçage.



Le voyant du réservoir à sel peut rester allumé pendant 2 à 6 heures après avoir effectué le remplissage, à condition que le lave-vaisselle reste sous tension. Si vous utilisez un sel peu soluble, il se peut que cette opération prenne davantage de temps. Le fonctionnement de la machine n'en sera pas pour autant entravé.

## Mode programmation



Rappelez-vous que pour effectuer:

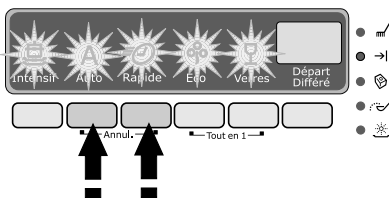
- le réglage de l'adoucisseur,
- l'activation/la désactivation du distributeur de liquide de rinçage,

le lave-vaisselle **DOIT** être en mode programmation:

- Appuyez sur la touche Marche/Arrêt, **TOUS** les voyants des touches de sélection des programmes sont allumés = l'appareil est en mode programmation.
- Appuyez sur la touche Marche/Arrêt, **SEUL** un voyant de sélection de programme est allumé = le dernier programme exécuté ou sélectionné est encore réglé. Dans un tel cas, pour restaurer le mode réglage, il sera nécessaire d'annuler le programme.

### Pour annuler un programme réglé ou en cours

Appuyez simultanément sur les deux touches de programme situées au-dessus de l'inscription **Annul.** et maintenez-les enfoncées jusqu'à ce que tous les voyants des touches de sélection des programmes soient éteints. Le programme est alors annulé et la machine se trouve en mode programmation.



## Première utilisation

Avant d'utiliser votre lave-vaisselle pour la première fois :

- Assurez-vous que les raccordements électriques et hydrauliques sont conformes aux instructions d'installation.
- Retirez tous les emballages présents à l'intérieur de l'appareil.
- Réglez l'adoucisseur d'eau
- Versez 1 l d'eau dans le réservoir à sel, puis approvisionnez en sel
- Remplissez le distributeur de liquide de rinçage



**Si vous souhaitez utiliser des pastilles de détergent multifonctions telles que : “3 en 1”, “4 en 1”, “5 en 1” etc., réglez la fonction Tout en 1 (voir fonction “Tout en 1”).**

### Réglage de l'adoucisseur d'eau

Le lave-vaisselle est équipé d'un adoucisseur d'eau conçu pour éliminer les minéraux et les sels de l'eau d'alimentation susceptibles de nuire au bon fonctionnement de l'appareil.

Plus la teneur en minéraux et en sels est élevée, plus l'eau est dure.

La dureté de l'eau est calculée en échelles équivalentes, degrés allemands (°dH), degrés français (°TH) et mmol/l (millimol par litre - unité internationale de dureté de l'eau).

L'adoucisseur doit être réglé en fonction du degré de dureté de l'eau dans votre région. Renseignez-vous auprès de la Compagnie locale de distribution des Eaux pour connaître le degré de dureté de l'eau de votre zone d'habitation.

Dureté de l'eau			Réglage de la dureté de l'eau		Utilisation du sel régénérant
°dH	°TH	mmol/l	manuel	électronique	
51 - 70	91 - 125	9,0 - 12,5	2	niveau 10	oui
43 - 50	76 - 90	7,6 - 8,9	2	niveau 9	oui
37 - 42	65 - 75	6,5 - 7,5	2	niveau 8	oui
29 - 36	51 - 64	5,1 - 6,4	2	niveau 7	oui
23 - 28	40 - 50	4,0 - 5,0	2	niveau 6	oui
19 - 22	33 - 39	3,3 - 3,9	2	niveau 5	oui
15 - 18	26 - 32	2,6 - 3,2	1	niveau 4	oui
11 - 14	19 - 25	1,9 - 2,5	1	niveau 3	oui
4 - 10	7 - 18	0,7 - 1,8	1	niveau 2	oui
< 4	< 7	< 0,7	1	niveau 1	non *

\* ne pas approvisionner en sel

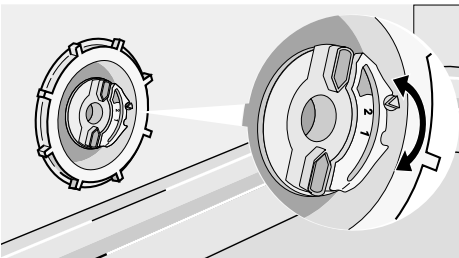
## 14 electrolux première utilisation

L'adoucisseur d'eau doit être réglé des deux façons suivantes : manuellement, à l'aide du sélecteur de dureté de l'eau et électroniquement, à l'aide de certaines touches de programme présentes sur le bandeau de commande.

### Réglage manuel

**Le lave-vaisselle est réglé d'usine sur la position 2.**

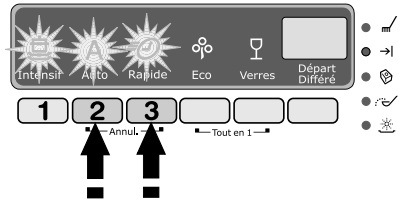
1. Ouvrez la porte du lave-vaisselle.
2. Sortez le panier inférieur du lave-vaisselle.
3. Tournez le sélecteur de dureté de l'eau sur la position 1 ou 2 (voir tableau).
4. Remplacez le panier inférieur.



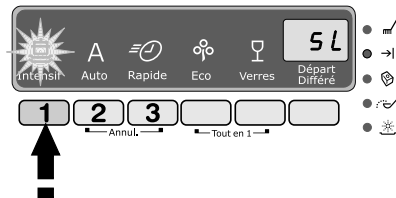
### Réglage électronique

**Le lave-vaisselle est réglé d'usine sur la position 5.**

1. Appuyez sur la touche Marche/Arrêt. Le lave-vaisselle doit se trouver en mode réglage.
2. Appuyez simultanément sur les touches 2 et 3 et maintenez-les enfoncées jusqu'à ce que les voyants des touches 1, 2 et 3 commencent à clignoter.



3. Appuyez sur la touche 1: les voyants des touches 2 et 3 s'éteignent, tandis que le voyant de la touche 1 continue à clignoter. Le niveau réglé apparaît sur l'affichage numérique.



### Exemples :

5 L affiché = niveau 5

10 L affiché = niveau 10

4. Pour modifier le niveau, appuyez sur la touche 1. Chaque pression de la touche détermine le passage au niveau suivant (pour le réglage, reportez-vous au tableau).

### Exemples :

si le niveau de dureté est réglé sur 5, une pression supplémentaire de la touche détermine la sélection du niveau 6.

si le niveau de dureté est réglé sur 10, une pression supplémentaire de la touche détermine la sélection du niveau 6.

5. Pour mémoriser l'opération, mettez à l'arrêt le lave-vaisselle en appuyant sur la touche Marche/Arrêt.

## Remplissage du réservoir de sel



Utilisez uniquement du sel spécial pour lave-vaisselle. Tout autre type de sel non spécialement étudié pour être utilisé dans un lave-vaisselle, en particulier le sel de cuisine, peut endommager l'adoucisseur d'eau. Approvisionnez en sel avant de démarrer un programme de lavage complet.

Vous éviterez ainsi que des grains de sel ou de l'eau salée qui a débordé n'entre en contact avec le fond de la cuve pendant un laps de temps prolongé, engendrant de la corrosion.

### Pour réapprovisionner :

1. Ouvrez la porte, retirez le panier inférieur et dévissez le bouchon du réservoir de sel en le tournant dans le sens inverse des aiguilles d'une montre.
2. Versez 1 l d'eau à l'intérieur du réservoir (cette opération est nécessaire uniquement lorsque vous remplissez le réservoir pour la première fois).
3. Versez le sel à l'aide de l'entonnoir, jusqu'à ce que le réservoir soit rempli.



4. Remettez le bouchon en place en veillant à ce que le pas de filetage et le joint ne présentent aucune trace de sel.
5. Serrez le bouchon en le tournant des aiguilles d'une montre, jusqu'à ce que vous entendiez un clic.



Assurez-vous qu'il n'y ait pas de dépôt de sel à l'extérieur du réservoir: un résidu de sel qui stagne sur la cuve pendant un certain temps perce la cuve.



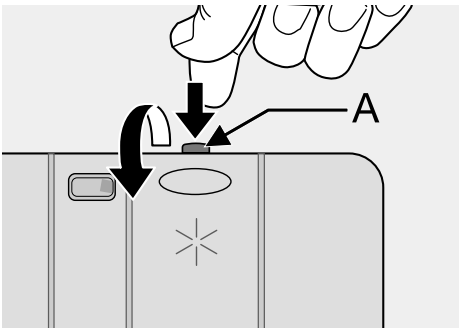
Ne vous préoccupez pas si de l'eau déborde du réservoir lorsque vous le remplissez. Cela est parfaitement normal.

## Remplissage du distributeur de liquide de rinçage

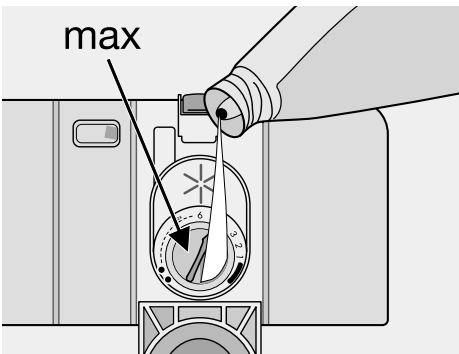
Le liquide de rinçage assure un rinçage optimal et un séchage sans taches ni striures.

Le liquide de rinçage est automatiquement ajouté au cours du dernier rinçage.

1. Ouvrez le distributeur en appuyant sur la touche de le levier de fermeture (A).

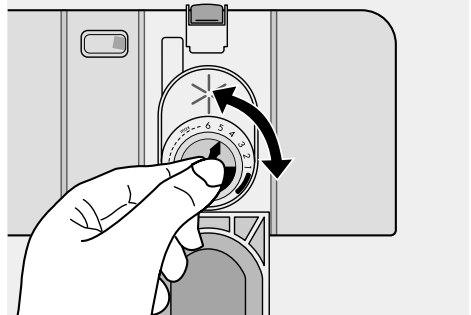


2. Versez le liquide de rinçage dans la goutte de remplissage. Le niveau maximum de remplissage est signalé par "max".



Le distributeur contient environ 110 ml de liquide de rinçage, quantité suffisante pour 16 à 40 cycles de lavage, en fonction du réglage de la dose programmée.

En fonction des résultats de brillance et de séchage obtenus, adaptez le dosage du liquide de rinçage à l'aide du sélecteur à 6 positions (position 1 dosage minimum, position 6 dosage maximum).



Le sélecteur est réglé d'usine sur la position 4.

Augmentez le dosage si vous constatez la présence de gouttes d'eau ou de taches de calcaire sur la vaisselle au terme du lavage.

En revanche, si des rayures blanches sont présentes sur les plats de service, la vaisselle, ou si les verres et les lames de couteaux sont recouverts d'un film bleuâtre, il convient de réduire le dosage.

3. Vérifiez que le couvercle est fermé après chaque remplissage.





**Essuyez tout débordement de liquide de rinçage à l'aide de papier absorbant, afin d'éviter une formation excessive de mousse lors du lavage suivant.**

**Utilisez exclusivement des liquides de rinçage de marque, spéciaux pour lave-vaisselle.**

**Ne remplissez jamais le distributeur de liquide de rinçage avec d'autres produits (par ex. un agent de nettoyage pour lave-vaisselle, du produit de lavage). Cela aurait pour effet d'endommager la machine.**

## Utilisation quotidienne

- Contrôlez le niveau du réservoir de sel et du distributeur de liquide de rinçage.
- Rangez les couverts et la vaisselle dans le lave-vaisselle.
- Versez le produit de lavage dans le réservoir correspondant.
- Sélectionnez un programme adapté au lavage des couverts et des plats de type de charge et de salissure.
- Démarrez le programme.
- Les plats de service et les couverts ne peuvent pas être placés les uns dans les autres, ou se chevaucher.
- Pour éviter que les verres ne se brisent, évitez qu'ils se touchent.
- Déposez les petits objets dans le panier à couverts.
- La vaisselle en plastique et les poêles en matériau antiadhésif tendent à retenir les gouttes d'eau; ces articles ne seront pas complètement secs, tout comme séchés aussi bien que les articles en porcelaine et en acier.

### **Rangement des couverts et des plats de service de la vaisselle.**

Les éponges, les chiffons de nettoyage et tout autre objet absorbant l'eau ne doivent pas être lavés au lave-vaisselle.

- Avant de charger les plats de service la vaisselle, veillez à :
  - enlever tous les restes d'aliments.
  - laisser tremper les casseroles au fond desquelles adhèrent des restes d'aliments brûlés ou attachés.
- Lorsque vous chargez la vaisselle et les couverts, veillez à prendre les précautions suivantes :
  - Les plats de la vaisselle et les couverts ne doivent pas entraver la rotation des bras d'aspersion.
  - Chargez les articles creux, tels que tasses, verres, casseroles, etc. en les retournant, de manière à ce que l'eau ne s'accumule pas dans leur cavité ou dans un fond bombé.
  - Les articles légers (bols en plastique, etc.) doivent être rangés dans le panier supérieur et disposés de façon à ce qu'ils ne puissent se retourner.

## Pour le lavage au lave-vaisselle, les couverts et vaisselle suivants

ne sont pas adaptés:

- Couverts à manche en bois, en corne, en porcelaine ou en nacre.
- Articles en plastique non résistant à la chaleur.
- Couverts anciens dont certains éléments sont présentent des soudures et ne résistent pas à la température.
- Couverts ou vaisselle collés.
- Articles en étain ou en cuivre.
- Verres en cristal au plomb, les cristaux.
- Articles en acier sujets à la rouille.
- Plateaux en bois.
- Articles en fibres synthétiques.

peuvent convenir dans une mesure limitée:

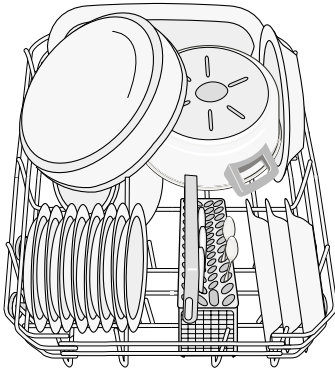
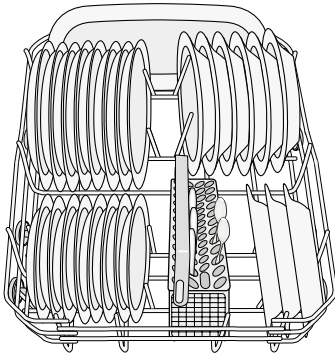
- Lavez au lave-vaisselle uniquement de la vaisselle en faïence garantie lavable en machine par le fabricant.
- Les décorations sur verre décors vernis peuvent se ternir au fil des lavages.
- Les pièces en argent et en aluminium ont tendance à se décolorer au cours du lavage: les résidus de blanc d'œuf, de jaune d'œuf et de moutarde provoquent souvent une décoloration et la formation de taches sur l'argent. Par conséquent, veillez à toujours éliminer les restes des ustensiles d'aliments de la vaisselle en argent si vous ne les lavez pas immédiatement après utilisation.

Ouvrez la porte et tirez les paniers vers vous pour y charger la vaisselle.

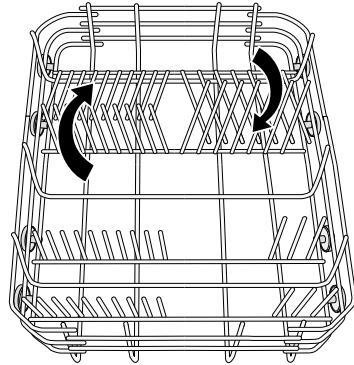
### Panier inférieur

La panier inférieur est conçu pour y ranger des casseroles, des couvercles, des assiettes, des saladiers, des couverts, etc.

Les plats et les grands couvercles doivent être disposés sur les bords autour du panier, afin de ne pas gêner la rotation des bras d'aspersion.



Les deux rangées de support du panier inférieur peuvent être abaissées aisément pour vous permettre de charger des casseroles, des poêles et des saladiers.



## Panier à couverts



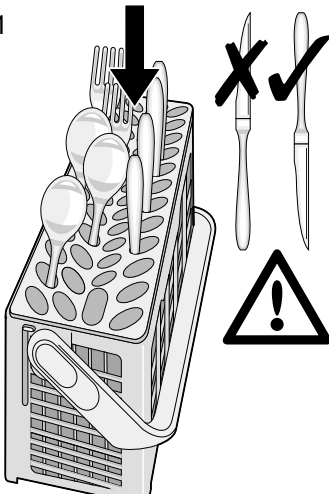
**Les couteaux à longue lame disposés avec le manche vers le bas représentent un danger potentiel.**

**Les couteaux et les autres ustensiles pointus ou coupant doivent être placés dans le panier à couverts pointe vers le bas ou en position horizontale, dans le panier supérieur.**

**Soyez prudent lorsque vous chargez ou déchargez des articles coupants du lave-vaisselle.**

Disposez les fourchettes et les cuillères dans le panier à couverts extractible, le manche tourné vers le bas, et les couteaux avec le manche orienté vers le haut (fig. 1).

Fig. 1

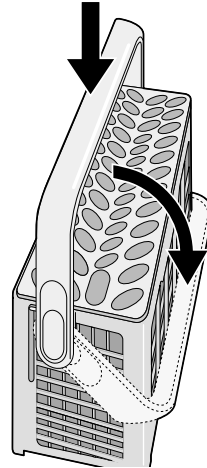


Si les manches dépassent du fond du panier à couverts et entravent la rotation du bras d'aspersion, disposez les couverts avec le manche tourné vers le haut.

Intercalez les cuillères aux autres couverts, afin d'éviter qu'elles ne s'emboîtent.

Pour faciliter le chargement du panier à couverts, nous vous conseillons d'abaisser la poignée de celui-ci (fig.2).

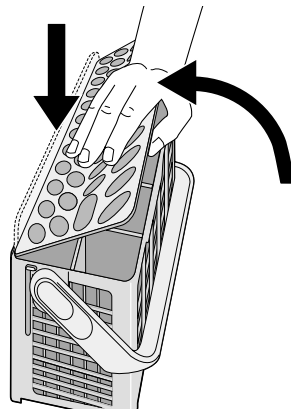
Fig. 2



Afin de garantir un résultat optimal, il est recommandé d'utiliser le séparateur à couverts

Si la taille des couverts ne permet pas l'utilisation du séparateur, il vous sera possible de le retirer facilement (fig. 3).

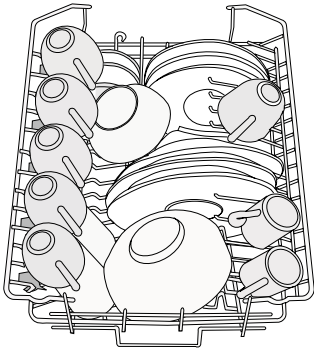
Fig. 3



## Panier supérieur

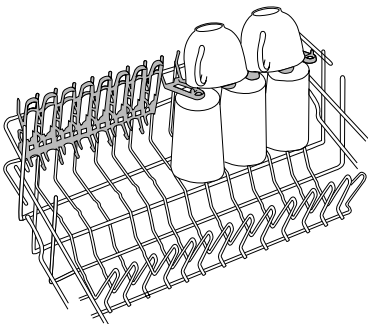
Le panier supérieur est conçu pour y ranger des assiettes (assiettes à dessert, sous-tasses, assiettes de service de 24 cm de diamètre maximum), des saladiers, des tasses et des verres.

Disposez les articles en quinconce au-dessus et au-dessous des supports pour tasses, de façon à ce que l'eau puisse atteindre toutes les surfaces.



Les verres à long pied peuvent être rangés dans les supports suspendus aux porte-tasses en les retournant.

Pour les articles de plus grande dimension, il vous est possible de rabattre les étriers pour tasses vers le haut.



Avant de refermer la porte, assurez-vous que les bras d'aspersion tournent librement.

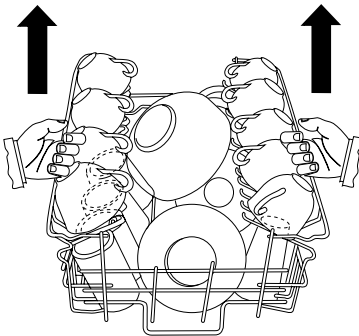
## Réglage de la hauteur du panier supérieur

Si vous devez laver des plats de grande dimension, disposez-les dans le panier inférieur après avoir mis le panier supérieur dans sa position la plus haute.

Hauteur maximale de la vaisselle dans le:		
	panier supérieur	panier inférieur
Avec le panier supérieur relevé	20 cm	31 cm
Avec le panier supérieur abaissé	24 cm	27 cm

### Pour régler le panier dans sa position la plus haute, procédez comme suit:

1. Tirez le panier jusqu'à la butée.
2. Soulevez délicatement les deux côtés jusqu'à ce que le mécanisme s'encliquette et que le panier soit en position stable.



### Pour abaisser le panier dans sa position d'origine, procédez comme suit:

1. Tirez le panier jusqu'à la butée.
2. Soulevez délicatement les deux côtés, puis faites en sorte que le mécanisme s'emboîte vers l'arrière, tout en maintenant le panier.



**Ne soulevez ou n'abaissez jamais le panier d'un seul côté uniquement.**

**Lorsque le panier est en position haute, il ne vous est plus possible d'utiliser les supports pour tasses.**



Après avoir chargé la machine, veillez à toujours refermer la porte, car une porte ouverte est source de danger.

## Utilisation du produit de lavage



Utilisez exclusivement de produit de lavage spécialement conçus pour une utilisation au lave-vaisselle.

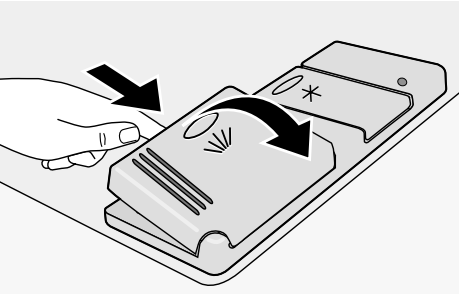
Veuillez respecter le dosage et les consignes de stockage du fabricant figurant sur l'emballage.



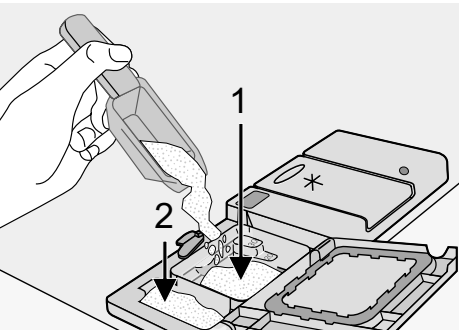
En utilisant la quantité de détergent strictement nécessaire, vous contribuerez à la protection de l'environnement.

## Remplissage de produit de lavage

1. Ouvrez le couvercle.



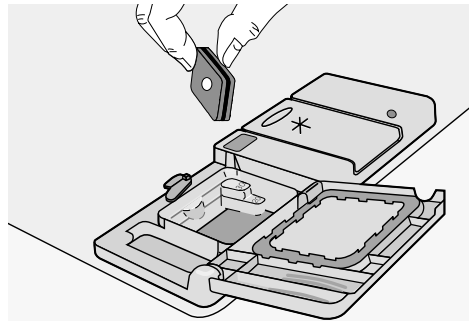
2. Versez le produit de lavage dans le distributeur (1). Le repère indique le niveau de dosage:



20 = environ 20 g de détergent  
30 = environ 30 g de détergent

3. Tous les programmes avec pré-lavage nécessitent une dose supplémentaire de détergent (5 à 10 g) à placer dans le compartiment de pré-lavage (2). Ce détergent agira au cours de la phase de pré-lavage.

Si vous utilisez du produit de lavage en pastilles: placez la pastille dans le compartiment (1)



4. Fermez le couvercle et appuyez jusqu'à ce qu'il soit verrouillé.



## Produit de lavage en pastilles

Les pastilles de détergent de différents fabricants présentent un taux de dissolution variable. C'est pourquoi certains produit de lavage en pastilles n'atteignent pas leur pouvoir de nettoyage optimal au cours des programmes courts. Par conséquent, veuillez sélectionner un programme de lavage long si vous utilisez des pastilles de produit de lavage, afin d'éliminer complètement les résidus de lessive.



## Fonction Tout en 1

Cet appareil est doté de la fonction Tout en 1, ce qui vous permet d'utiliser les pastilles des produits de lavage combinés "3 en 1".

Ces produits combinent les fonctions de produit de lavage, de produit de rinçage et de sel régénérant. Ils peuvent également contenir d'autres substances selon le type de pastille utilisé ("3 en 1", "4 en 1", "5 en 1" etc.)

Vérifiez que ces détergents sont appropriés au degré de dureté de l'eau d'alimentation. Consultez à cet effet les instructions du fabricant.

Dès que cette fonction est sélectionnée, elle restera également activée pour les programmes de lavage suivant.

Lorsque cette fonction est sélectionnée, l'alimentation en liquide de rinçage et en sel à partir des réservoirs respectifs est automatiquement désactivée, de même que les voyants respectifs du sel et du liquide de rinçage.

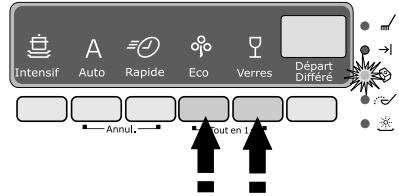
Sélectionnez la fonction Tout en 1 avant le départ du programme de lavage.

L'utilisation de la fonction Tout en 1 peut entraîner une modification de la durée du cycle. Dans ce cas, la durée du programme est automatiquement mise à jour sur l'affichage numérique.

Dès que le cycle a démarré, la fonction Tout en 1 **NE** peut **PLUS** être modifiée. Si vous souhaitez exclure la fonction Tout en 1, il vous faudra d'abord annuler le réglage du programme, puis désactiver la fonction Tout en 1. Dans ce cas, vous devrez régler à nouveau le programme de lavage (et les options souhaitées).

## Activation/désactivation de la fonction Tout en 1

Appuyez simultanément sur les deux touches situées au-dessus de l'inscription Tout en 1, jusqu'à ce que le voyant de la fonction Tout en 1 s'allume. Cela signifie que la fonction est activée.



Pour désactiver la fonction, appuyez à nouveau sur ces deux touches jusqu'à ce que l'indicateur correspondant au symbole Tout en 1 soit éteint.

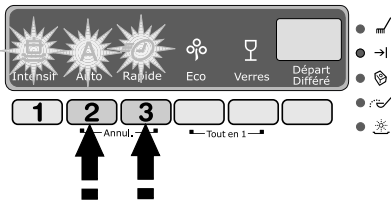


### Si le séchage n'est pas satisfaisant, nous vous suggérons de :

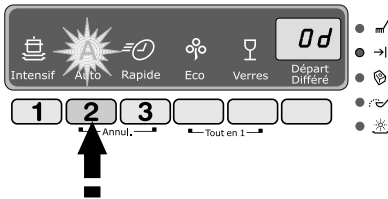
1. Remplir le distributeur de liquide de rinçage.
  2. Activer le distributeur de liquide de rinçage.
  3. Régler le dosage du liquide de rinçage sur la position 2.
- L'activation/la désactivation du distributeur de liquide de rinçage est possible uniquement si la fonction Tout en 1 est activée.

## Activation/désactivation du distributeur de liquide de rinçage

1. Appuyez sur la touche Marche/Arrêt. Le lave-vaisselle doit se trouver en mode programmation.
2. Appuyez simultanément sur les touches 2 et 3, jusqu'à ce que les voyants des touches 1, 2 et 3 commencent à clignoter.



3. Appuyez sur la touche 2 : les voyants des touches 1 et 3 s'éteignent, tandis que le voyant de la touche 2 continue à clignoter. Les réglages effectués sont indiqués sur l'affichage numérique.



4. Pour modifier un paramètre, appuyez à nouveau sur la touche 2: le nouveau paramètre apparaît sur l'affichage numérique.

Distributeur de liquide de rinçage désactivé

*0d*

Distributeur de liquide de rinçage activé

*1d*

5. Pour mémoriser cette opération, mettez à l'arrêt le lave-vaisselle en appuyant sur la touche Marche/Arrêt.



**Si vous souhaitez réutiliser des produits de lavage traditionnels, nous vous recommandons de:**

1. Désactiver la fonction Tout en 1.
2. Approvisionner à nouveau le réservoir à sel et le distributeur de liquide de rinçage.
3. Régler la position maximale du degré de dureté de l'eau et d'effectuer 1 programme normal sans charger la machine.
4. Régler ensuite le degré de dureté de l'eau en fonction de la dureté de l'eau de votre région.
5. Ajuster le dosage du liquide de rinçage.

## Sélection et départ d'un programme de lavage



**Sélectionnez le programme et le départ différé en laissant la porte légèrement ouverte. Le départ du programme ou du compte à décompte du départ différé démarrera uniquement après que vous aurez refermé la fermeture de la porte. Vous pouvez effectuer toutes les modifications souhaitées jusqu'à ce moment-là.**

1. Vérifiez que les paniers ont été chargés correctement et que les bras d'aspersion tournent librement.
2. Assurez-vous que le robinet d'eau est ouvert.
3. Appuyez sur la touche Marche/Arrêt. Le lave-vaisselle doit se trouver en mode programmation.
4. Appuyez sur la touche correspondant au programme souhaité (référez-vous au tableau des "Programmes de lavage")  
Après la sélection d'un programme, son voyant s'allume. Le voyant indiquant qu'un **programme est en cours** s'allume.  
Fermez la porte du lave-vaisselle, le programme démarre automatiquement.  
Le voyant indiquant qu'un **programme est en cours** reste allumé.

## Réglage et départ du programme avec départ différé

1. Après avoir sélectionné le programme de lavage, appuyez sur la touche départ différé jusqu'à ce que le nombre d'heures clignotant correspondant au départ différé apparaisse sur l'affichage numérique. Il est possible de sélectionner de 1 à 19 heures.
2. Fermez la porte du lave-vaisselle, le décompte démarre automatiquement. Le nombre affiché ne clignote plus, mais devient fixe avec un éclairage statique.
3. Le décompte s'effectue par intervalles de 1 heure.
4. L'ouverture de la porte interrompt le compte à rebours. Fermez la porte : le compte à rebours reprend là où il a été interrompu.
5. Dès que la durée du départ différé est écoulée, le programme démarre automatiquement.



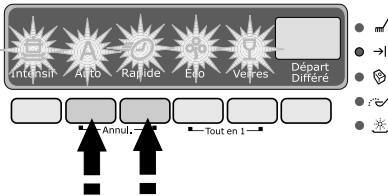
Lorsque la fonction de départ différé est activée, le voyant de **programme en cours** est éteint. Une fois le décompte du départ différé terminé, le programme démarre automatiquement et le voyant de **programme en cours** s'allume.



Il vous est possible de sélectionner le programme de lavage et la durée du départ différé également lorsque la porte est fermée. Rappelez-vous que, dans ce cas, dès que vous appuyez sur la touche programme, vous disposez de 3 secondes **SEULEMENT** pour sélectionner éventuellement un autre programme ou un départ différé, après quoi le programme démarrera automatiquement.

### Annulation du départ différé

- Pour annuler un départ différé, vous devez réinitialiser le lave-vaisselle.
- Appuyez simultanément sur les deux touches du programme situées au-dessus du mot **Annul.** jusqu'à ce que tous les voyants des programmes s'allument.



- L'annulation d'un départ différé détermine l'annulation du programme de lavage sélectionné. Dans ce cas, vous devez répéter la sélection du programme de lavage.



**Interrompez ou annulez un programme en cours UNIQUEMENT si cela s'avère strictement nécessaire.**

**Attention! Un nuage de vapeur peut s'échapper par la porte du lave-vaisselle lorsque vous l'ouvrez. Soyez prudent en effectuant cette opération (risque de brûlure).**

### Interruption d'un programme en cours:

- Ouvrez la porte du lave-vaisselle ; le programme s'arrête. Fermez la porte; le programme reprend là où il a été interrompu.
- Appuyez sur la touche Marche/Arrêt, tous les voyants s'éteignent. Pressez à nouveau la touche Marche/Arrêt; le programme reprendra là où il a été interrompu.

### Annulation d'un programme en cours

- Appuyez simultanément sur les deux touches du programme situées sous le mot **Annul.**, jusqu'à ce que tous les voyants des programmes s'allument. Le programme de lavage a été annulé.  
Si vous souhaitez sélectionner un nouveau programme, vérifiez qu'il y a du produit de lavage dans le distributeur de détergent correspondant.

## Fin du programme de lavage

- Le lave-vaisselle s'arrête automatiquement et le voyant du **programme en cours** s'éteint.
- Le voyant d'indication de la **fin du programme** s'allume.
- Le voyant du programme qui vient de terminer reste allumé.
- Un zéro apparaît sur l'affichage numérique.



Pour prévenir d'éventuelles condensations de vapeur d'eau présente dans le lave vaisselle sur les couverts, **la circulation d'air est maintenue pendant 20 minutes.**

Si pendant ces 20 minutes, la porte est ouverte ou la touche Marche/Arrêt activée, cette phase est automatiquement annulée.

1. Mettez le lave-vaisselle hors tension en appuyant sur la touche Marche/Arrêt.
2. Ouvrez la porte du lave-vaisselle, laissez-la entrouverte et attendez quelques minutes avant de décharger la vaisselle ; cela permet de la laisser refroidir et améliore le processus de séchage.






## Déchargement du lave-vaisselle

- Les plats encore chauds sont sensibles aux chocs. C'est pourquoi il est préférable de laisser refroidir la vaisselle avant de la décharger de la machine.
- Videz en premier lieu le panier inférieur, puis le panier supérieur ; ceci permettra d'éviter que de l'eau ne s'égoutte du panier supérieur sur la vaisselle du panier inférieur.
- Il se peut que de l'eau soit présente sur les parois internes et sur la porte du lave-vaisselle, car l'acier inoxydable est en définitive plus froid que les plats.



**Dès que le programme est terminé, débranchez le lave-vaisselle et fermez le robinet d'arrivée d'eau.**

## Programmes de lavage

Programme	Degré de salissure	Type de vaisselle	Description du programme
 Intensif	Très sale	Vaisselle, couverts, plats et casseroles	Prélavage Lavage principal à 70°C 2 rinçages intermédiaires Rinçage final Séchage
 Auto (1)	Moyennement sale	Vaisselle, couverts, plats et casseroles	Prélavage Lavage principal à 50°C ou 65°C 1 ou 2 rinçages intermédiaires Rinçage final Séchage
 Rapide (2)	Moyennement ou légèrement sale	Vaisselle et couverts	Lavage principal à 60°C Rinçage final
 Eco (3)	Moyennement sale	Vaisselle et couverts	Prélavage Lavage principal à 50°C 1 rinçage intermédiaire Rinçage final Séchage
 Verres	Moyennement sale	Vaisselle délicate et verres	Lavage principal à 45°C 1 rinçage intermédiaire Rinçage final Séchage

### Informations relatives aux programmes de lavage

(1) Au cours du programme Auto, le degré de salissure de la vaisselle est déterminé par le degré de turbidité de l'eau.

La durée du programme, les niveaux de consommation d'eau et d'énergie peuvent varier ; tout dépend de la charge du lave vaisselle (pleine ou demi-charge) et du degré de salissure.

La température de l'eau est automatiquement ajustée entre 50 °C et 65 °C.

(2) Idéal pour le lavage d'un lave-vaisselle partiellement chargé. Programme de lavage journalier parfait, adapté aux besoins d'une famille de **4 personnes** qui souhaitent seulement laver la vaisselle et les couverts du dîner et du petit déjeuner.

(3) Programme de test pour les instituts de test.

## Entretien et nettoyage

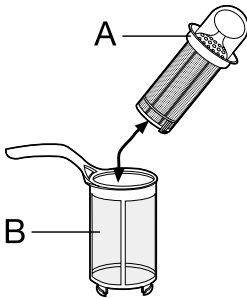
### Nettoyage des filtres

Contrôlez et nettoyez les filtres très régulièrement. Des filtres non nettoyés réduisent les performances de lavage.

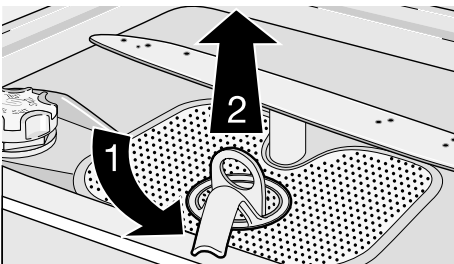


**Avant de nettoyer les filtres, assurez-vous que la machine est mise hors tension.**

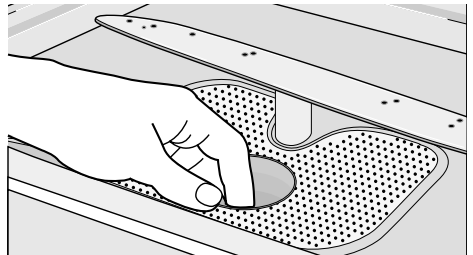
1. Ouvrez la porte, sortez le panier inférieur.
2. Le système de filtrage du lave-vaisselle comporte un filtre à mailles grossier (A), un microfiltre (B) et un filtre plat. Desserrez le système de filtrage à l'aide de la poignée du microfiltre et sortez-le.



3. Tournez la poignée dans le sens contraire des aiguilles d'une montre et effectuez  $\frac{1}{4}$  de tour environ, puis sortez-le.



4. Saisissez le filtre à mailles grossier (A) par la poignée avec l'orifice et retirez-le du microfiltre (B).
5. Nettoyez soigneusement tous les filtres à l'eau courante.
6. Retirez le filtre plat du fond du compartiment de lavage et nettoyez soigneusement les deux faces.



7. Réinstallez le filtre plat dans le fond du compartiment de lavage et assurez-vous qu'il est correctement en place.
8. Introduisez le filtre à mailles grossier (A) dans le microfiltre (B) et pressez de manière à ce qu'ils s'emboîtent l'un dans l'autre.
9. Mettez l'ensemble des ces filtres en place et bloquez-le en tournant la poignée dans des aiguilles d'une montre e jusqu'à la butée. Au cours de cette opération, contrôlez que le filtre plat ne dépasse pas de la base du compartiment de lavage.



*N'utilisez en aucun cas le lave-vaisselle sans les filtres. Si les filtres n'ont pas été correctement réinstallés, les performances de lavage pourront être compromises et l'appareil pourrait être endommagé.*



### **Ne retirez JAMAIS les bras d'aspersion.**

Si des résidus de saletés ont bouché les orifices des bras d'aspersion, éliminez ceux-ci à l'aide d'un cure-dent.

### **Nettoyage de la carrosserie**

Nettoyez les surfaces externes de la machine, de même que le bandeau de commande, à l'aide d'un chiffon doux humide. Au besoin, utilisez un peu de détergent neutre, au besoin, uniquement humidifié d'eau savonneuse. N'utilisez en aucun cas de substances abrasives, de tampons métalliques ou de solvants (acétone, trichloréthylène, etc.).

Essuyez régulièrement les joints situés autour de la porte et des distributeurs de produit de lavage et de liquide de rinçage à l'aide d'un chiffon humide.

Nous vous conseillons d'effectuer tous les 3 mois un lavage pour vaisselle très sale mais sans vaisselle et avec produit de lavage.

### **En cas d'absence prolongée**

Si vous n'utilisez pas l'appareil pendant une longue période de temps, veillez à :

1. Débrancher la machine et à fermer le robinet d'arrivée d'eau.
2. Laisser la porte entrouverte pour prévenir la formation d'odeurs désagréables.
3. Nettoyer soigneusement l'intérieur de l'appareil.

### **Précautions contre le gel**

Évitez d'installer l'appareil dans un endroit où la température ambiante est inférieure à 0°C. Si cela n'est pas possible, videz la machine, fermez la porte, débranchez le tuyau d'arrivée d'eau et vidangez.

### **Transport de l'appareil**

Si vous devez transporter la machine (en cas de déménagement, etc.):

1. Débranchez-le.
2. Fermez le robinet d'arrivée.
3. Retirez les tuyaux d'arrivée d'eau et de vidange.
4. Tirez l'appareil hors de sa niche ainsi que les tuyaux.

Évitez d'incliner l'appareil au cours du transport.



## En cas d'anomalie de fonctionnement

Le lave-vaisselle ne démarre pas ou s'arrête en cours de programme. Certaines anomalies de fonctionnement peuvent dépendre d'opérations d'entretien non correctes ou d'oubli, et peuvent être résolus à l'aide des indications fournies dans le tableau, sans faire appel à un service après vente. Ouvrez la porte et effectuez les actions contrôles que nous vous suggérons ci-après.

Code erreur et anomalie de fonctionnement	Cause possible et solution
<ul style="list-style-type: none"> <li>• <b>,10</b> apparaît sur l'affichage numérique</li> </ul> <p><b>Le lave-vaisselle n'est pas approvisionné en eau</b></p>	<ul style="list-style-type: none"> <li>• Le robinet d'arrivée d'eau est obstrué ou incrusté de tartre. Nettoyez le robinet d'arrivée d'eau.</li> <li>• Le robinet d'arrivée d'eau est fermé. Ouvrez le robinet d'arrivée d'eau.</li> <li>• Le filtre (s'il est présent) situé dans l'embout à vis du tuyau au niveau de la soupape d'admission est bouché. Nettoyez le filtre situé dans l'embout à vis du tuyau.</li> <li>• Le tuyau d'arrivée d'eau n'a pas été installé correctement, est plié ou écrasé. Vérifiez le raccordement du tuyau de vidange.</li> </ul>
<ul style="list-style-type: none"> <li>• <b>,20</b> apparaît sur l'affichage numérique</li> </ul> <p><b>Le lave-vaisselle ne vidange pas</b></p>	<ul style="list-style-type: none"> <li>• Le robinet de l'évier est bouché. Nettoyez à fond le robinet de l'évier.</li> <li>• Le tuyau d'arrivée d'eau n'a pas été installé correctement, est plié ou écrasé. Vérifiez le raccordement du tuyau de vidange.</li> </ul>
<ul style="list-style-type: none"> <li>• <b>,30</b> apparaît sur l'affichage numérique</li> </ul> <p><b>Le système de sécurité anti-débordement s'est déclenché.</b></p>	<ul style="list-style-type: none"> <li>• Fermez le robinet d'arrivée d'eau et contactez le Service Après-vente.</li> </ul>

Rappelez-vous de mettre l'appareil hors tension avant d'entreprendre toute action corrective.

Anomalie de fonctionnement	Cause possible et solution
Le programme ne démarre pas	<ul style="list-style-type: none"> <li>● La porte du lave-vaisselle n'a pas été fermée correctement. Fermez la porte.</li> <li>● La prise n'est pas branchée. Branchez l'appareil.</li> <li>● Le fusible a disjoncté dans la boîte à fusibles. Remplacez le fusible.</li> <li>● Le départ différé a été réglé. Si la vaisselle doit être lavée immédiatement, annulez le départ différé.</li> </ul>

Après avoir effectué ces contrôles, fermez la porte du lave-vaisselle et mettez l'appareil sous tension. Appuyez sur la touche du programme qui était en cours au moment de l'intervention de l'alarme. Le programme reprendra là où il avait été interrompu.

Si l'anomalie persiste ou si le code d'erreur s'affiche à nouveau, contactez le Service Après-vente.

Si des codes autres que ceux décrits dans le tableau ci-dessus s'affichent, contactez le Service Après-vente.

Lorsque vous appelez le Service Après-vente, communiquez le modèle, le numéro de code produit et le numéro de série.

Vous trouverez ces informations sur la plaque signalétique située sur le côté du lave-vaisselle.

Afin de pouvoir disposer à tout moment de ces numéros, nous vous recommandons de les inscrire ici :

Modèle : .....

N° code produit : .....

N° de série : .....

## Les résultats de lavage sont insatisfaisants

<p>La vaisselle n'est pas propre.</p>	<ul style="list-style-type: none"> <li>● Vous n'avez pas sélectionné le programme approprié.</li> <li>● La vaisselle est disposée de manière telle à empêcher l'eau d'atteindre toutes les surfaces. Ne surchargez pas les paniers.</li> <li>● La rotation des bras d'aspersion est entravée par de la vaisselle mal rangée.</li> <li>● Les filtres situés dans le fond de la cuve sont encrassés ou mal installés.</li> <li>● Vous avez utilisé trop peu de produit de lavage ou avez oublié d'approvisionner le distributeur de produit de lavage.</li> <li>● Si des dépôts de tartre sont présents sur la vaisselle, cela signifie que le réservoir à sel est vide ou que vous n'avez pas réglé correctement le niveau de l'adoucisseur d'eau.</li> <li>● Le raccordement du tuyau de vidange n'a pas été réalisé correctement.</li> <li>● Le bouchon du réservoir à sel n'a pas été vissé correctement.</li> </ul>
<p>La vaisselle est mouillée et terne.</p>	<ul style="list-style-type: none"> <li>● Vous n'avez pas utilisé de liquide de rinçage.</li> <li>● Le distributeur de liquide de rinçage est vide.</li> </ul>
<p>Les verres et la vaisselle présentent des rayures, des taches blanches ou un film bleuâtre.</p>	<ul style="list-style-type: none"> <li>● Réduisez le dosage du liquide de rinçage.</li> </ul>
<p>Des gouttes d'eau ont séché sur les verres et la vaisselle.</p>	<ul style="list-style-type: none"> <li>● Augmentez le dosage du liquide de rinçage.</li> <li>● Il se peut que le produit de lavage soit en cause. Contactez le service clientèle du fabricant du produit de lavage.</li> </ul>

Si, après avoir effectué tous ces contrôles, le problème persiste, contactez le Service Après-vente.

## Données techniques

Dimensions	Largeur	45 cm
	Hauteur	85 cm
	Profondeur	63 cm
Branchement électrique Tension - Puissance totale - Fusible	Les informations concernant le branchement électrique figurent sur la plaque signalétique apposée sur le bord intérieur de la porte du lave-vaisselle	
Pression de l'eau d'alimentation	Minimum	0,05 MPa
	Maximum	0,8 MPa
Capacité		12 couverts
Poids maximum		37,5 kg
Niveau de bruit		47 dB (A)

Valeurs de consommation			
Programme	Durée du programme (en minutes)	Consommation énergétique (en kWh)	Consommation d'eau (en litres)
Intensif	*	1,6 - 1,8	19 - 21
Auto	*	0,8 - 1,4	11 - 21
Rapide	*	0,8	8
Eco (Programme de test pour les instituts de test)	*	0,8	13
Verres	*	0,6 - 0,7	11 - 13

- \* Après la sélection du programme de lavage, sa durée apparaît l'affichage numérique.



Les valeurs de consommation sont fournies à titre indicatif et varient en fonction de la pression et de la température de l'eau, des variations dans l'alimentation électrique et de la quantité de vaisselle.

## Conseils pour les instituts de test

Les essais, conformément à la norme **EN 60704**, doivent être réalisés avec l'appareil à pleine charge et à l'aide du programme de test (voir "Valeurs de consommation").

Les essais, conformément à la norme **EN 50242**, doivent être réalisés après avoir approvisionné le réservoir à sel et le distributeur de liquide de rinçage respectivement en sel et en liquide de rinçage, et à l'aide du programme de test (voir "Valeurs de consommation").

### Pleine charge: 9 couverts

Quantité de produit de lavage requise:	5 g + 20 g (Type B)
Réglage du dosage du liquide de rinçage:	position 4 (Type III)



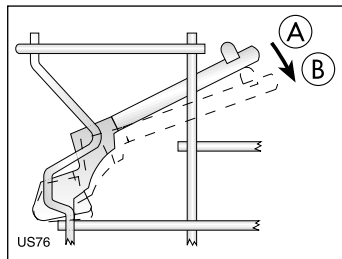
Disposition panier supérieur sans petite coupe et saladier



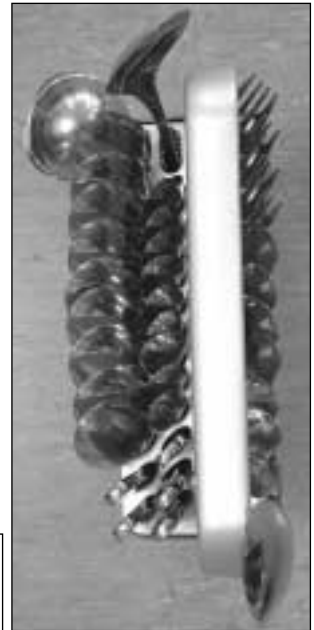
Disposition panier supérieur avec petite coupe et saladier



Disposition du panier inférieur



Supports pour tasses: position A



Disposition du panier à couverts

## Installation



**Les branchements électriques et raccords hydrauliques nécessaires à l'installation de l'appareil doivent être réalisés par un électricien qualifié et/ou un plombier ou toute personne compétente.**

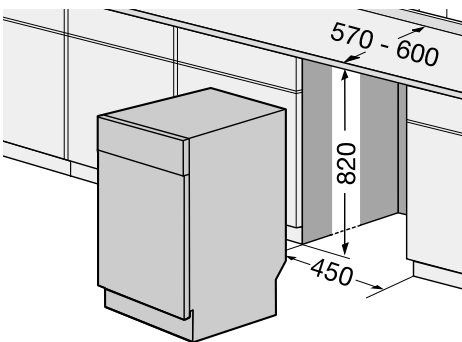
Retirez tous les emballages avant d'installer la machine.

Dans la mesure du possible, placez-la à proximité d'un robinet d'arrivée d'eau et d'un dispositif d'évacuation.

### Encastrement

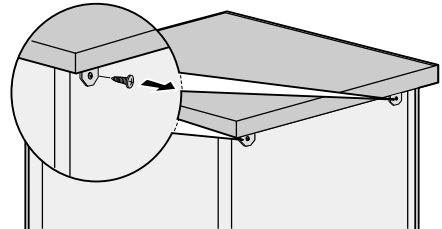
(sous plan de travail ou un évier.)

En retirant le plan de travail de l'appareil, vous pouvez encastrer celui-ci sous un évier ou sous un plan de travail déjà existant, à condition que la niche corresponde aux dimensions du croquis.



### Procédez comme suit:

- Retirez le plan de travail du lave-vaisselle. Pour cela, dévissez les deux vis de fixation situées, puis tirez le plan de travail par l'arrière et dégagez-le des emboîtements avant, en le soulevant.



Encastrez l'appareil après avoir ajusté sa hauteur en vissant ou dévissant ses pieds de réglage. Pendant l'encastrement de l'appareil, vérifiez que le tuyau d'arrivée d'eau, le tuyau de vidange et le cordon d'alimentation ne sont pas pliés ni écrasés.

Avant toute intervention sur le lave-vaisselle, il est nécessaire de débrancher l'appareil.

Après son installation, le lave-vaisselle doit être facilement accessible par un technicien en cas d'intervention.

Si le lave vaisselle ne doit plus être encastéré dans un deuxième temps, il faut réinstaller le plan de travail.

Le socle du lave vaisselle n'est pas réglable.

### Mise à niveau

Une mise à niveau correcte est essentielle pour permettre la fermeture hermétique de la porte. Si l'appareil est correctement de niveau, la porte n'entrera pas en contact avec les deux côtés du meuble. Si la porte ne ferme pas correctement, desserrez ou serrez les pieds jusqu'à ce que la machine soit parfaitement de niveau.

### Raccordements à l'arrivée d'eau

Ce lave-vaisselle peut être alimenté en eau chaude (max. 60°) ou en eau froide. Quoiqu'il en soit, nous vous conseillons de le raccorder à une arrivée d'eau froide.

Une alimentation d'eau chaude n'est pas toujours efficace en cas de vaisselle particulièrement sale, car la durée du programme est dans ce cas considérablement réduite.

Pour réaliser le raccordement proprement dit, l'écrou-raccord installé dans le tuyau d'alimentation de la machine doit être vissé sur une goulotte avec filetage Witworth pour tuyau 3/4" ou à un robinet à raccord rapide spécialement conçu à cet effet de type press-block. La pression de l'eau doit se situer dans les limites indiquées dans les "Données techniques". Pour connaître la pression d'alimentation moyenne de votre zone d'habitation, adressez-vous à votre société locale de distribution d'eau.

Veillez à ce que le tuyau d'arrivée d'eau ne soit pas enroulé, écrasé ou enchevêtré lorsque vous effectuez le raccordement.

Le lave-vaisselle est doté de tuyaux d'alimentation et de vidange pouvant être orientés à gauche ou à droite selon les besoins de l'installation, à l'aide du contre-écrou.

**Il est nécessaire que le contre-écrou soit installé correctement pour éviter toute fuite d'eau.**

*(Attention ! Les lave-vaisselle ne sont PAS tous dotés de tuyaux d'alimentation et de vidange avec contre-écrou. Dans ce cas-ci, cette option n'est pas disponible).*

Si la machine est raccordée au moyen de tuyaux neufs ou de tuyaux ayant peu servi, faites s'écouler l'eau pendant quelques minutes avant de brancher le tuyau d'arrivée d'eau.

**N'utilisez PAS des tuyaux provenant d'un ancien appareil.**



Cet appareil est doté de fonctions de sécurité destinées à empêcher que l'eau utilisée dans la machine ne soit réintroduite dans le système d'eau potable. Cet appareil est conforme aux règlements applicables en matière de tuyauterie.



## Tuyau d'arrivée d'eau avec soupape de sécurité

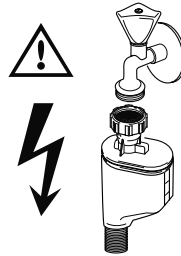
Après avoir raccordé le tuyau d'arrivée d'eau à double paroi, la soupape de sécurité se situe à proximité du robinet. Par conséquent, le tuyau d'arrivée d'eau est sous pression uniquement lorsque l'eau s'écoule. Si le tuyau d'arrivée d'eau fuit au cours de cette opération, la soupape de sécurité interrompt l'écoulement de l'eau.

### Faites attention au moment d'installer le tuyau d'arrivée d'eau :

- Le fil électrique de la soupape de sécurité est situé à l'intérieur du tuyau d'arrivée d'eau à double paroi. N'immergez pas le tuyau d'arrivée d'eau ou la soupape de sécurité dans l'eau.
- Si le tuyau d'arrivée d'eau ou la soupape de sécurité est endommagé, remplacez immédiatement la prise secteur.
- Le remplacement du tuyau d'arrivée d'eau avec soupape de sécurité relève de la compétence exclusive d'un professionnel ou du Service Après-vente.
- Positionnez le tuyau d'arrivée d'eau de façon à ce qu'il ne se trouve jamais plus haut que le bord inférieur de la soupape de sécurité.



### Attention! Tension élevée



## Raccordement du tuyau de vidange

L'extrémité du tuyau de vidange peut être raccordée de deux façons:

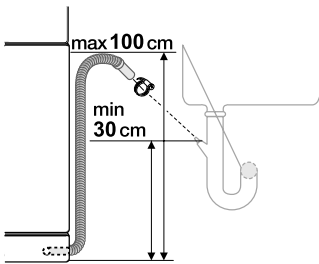
1. Au robinet de sortie de l'évier, en la fixant à la partie inférieure de la surface de travail. Cela empêchera que les eaux usées de l'évier ne pénètrent dans la machine.
2. À une conduite fixe dotée d'un évacuation murale pourvue d'une ventilation spéciale, diamètre intérieur de 4 cm minimum.

Le raccordement de vidange doit être situé à une hauteur comprise entre 30 cm (minimum) et 100 cm (maximum) par rapport à la base du lave-vaisselle.

Le tuyau de vidange peut être orienté à droite ou à gauche du lave-vaisselle.

Assurez-vous que le tuyau n'est pas courbé ou écrasé, sous peine d'empêcher ou de ralentir l'évacuation de l'eau.

Le bouchon d'évier ne doit pas être mis en place lorsque la machine évacue l'eau, sous peine de provoquer un effet de siphon et un reflux de l'eau vers la machine.

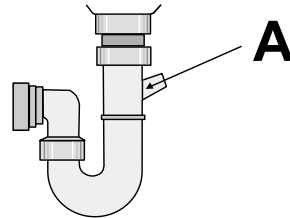


Si vous utilisez une rallonge de tuyau, celle-ci ne doit pas dépasser 2 mètres et son diamètre intérieur ne doit pas être inférieur au diamètre du tuyau fourni.

De même que le diamètre intérieur des raccords utilisés pour les branchements ne doit pas être inférieur au diamètre du tuyau d'évacuation fourni.

Lorsque vous raccordez le tuyau de vidange à un embout du siphon sous l'évier, **n'oubliez pas d'enlever toute la membrane de plastique (A).**

Si vous oubliez d'enlever toute la membrane, des particules d'aliments risquent de s'accumuler avec le temps et de boucher l'embout du tuyau de vidange du lave-vaisselle



*Nos appareils sont équipés d'un dispositif de sécurité empêchant le reflux des eaux usées vers la machine.*

*Si le robinet de votre évier est doté d'un clapet de retenue incorporé, cela pourrait entraver la vidange correcte de votre lave-vaisselle. C'est pourquoi nous vous recommandons de le retirer.*

## Branchements électriques



**L'appareil doit être relié à la terre conformément aux réglementations de normes en vigueur.**

**Avant d'utiliser l'appareil pour la première fois, vérifiez que la tension nominale et le type d'alimentation figurant sur la plaque signalétique correspondent aux valeurs d'alimentation de la pièce où l'appareil doit être installé. La puissance nominale du fusible figure également sur la plaque signalétique.**

**Branchez toujours la fiche dans une prise protégée contre les chocs et correctement installée.**

**L'appareil ne doit pas être raccordé à l'aide d'un prolongateur, d'une prise multiple ou d'un raccordement multiple (risque d'incendie).**

**Si cela s'avère nécessaire, faites remplacer la prise femelle du système électrique de l'habitation. Pour remplacer le cordon d'alimentation, faites appel au Service Après-vente.**

**La prise doit être accessible, même après que l'appareil a été installé.**

**Pour débrancher l'appareil, ne tirez jamais sur le cordon mais sur la fiche.**

**Le fabricant décline toute responsabilité en cas de non-respect des précautions de sécurité mentionnées dans ce chapitre.**

## En matière de protection de l'environnement

### Matériaux d'emballage

Les matériaux d'emballage sont conçus dans le respect de l'environnement et sont recyclables. Les composants plastiques sont identifiables grâce aux sigles >PE<, >PS<, etc. Veuillez jeter les matériaux d'emballage dans le conteneur approprié du centre de collecte des déchets de votre commune.



Lorsqu'un appareil n'est plus utilisé:

- Retirez la fiche de la prise du câble d'alimentation.
- Coupez le câble d'alimentation et la fiche prise et mettez-les au rebut.
- Éliminez le verrouillage de la porte pour empêcher que des enfants ne restent enfermés à l'intérieur de l'appareil et ne mettent leur vie en danger.

### Ancien appareil

Le symbole  sur le produit ou son emballage indique que ce produit ne peut être traité comme déchet ménager. Il doit être remis au point de collecte dédié à cet effet (collecte et recyclage du matériel électrique et électronique). En procédant à la mise à la casse réglementaire de l'appareil, nous préservons l'environnement et notre sécurité, s'assurant ainsi que le déchets seront traités dans des conditions appropriées. Pour obtenir plus de détails sur le recyclage de ce produit, veuillez prendre contact avec les services de votre commune ou le magasin où vous avez effectué l'achat.

## Garantie

### France

Conformément à la Législation en vigueur, votre Vendeur est tenu, lors de l'acte d'achat de votre appareil, de vous communiquer par écrit les conditions de garantie et sa mise en œuvre appliquées sur celui-ci.

Sous son entière initiative et responsabilité, votre Vendeur répondra à toutes vos questions concernant l'achat de votre appareil et les garanties qui y sont attachées. N'hésitez pas à le contacter.

### Si vous devez nous contacter

#### France

#### **Pour tenir nos engagements, nous écoutons les Consommateurs**

Info Conso Electrolux est le lien privilégié entre la marque et ses Consommateurs. Il assure en permanence une double mission: satisfaire au mieux vos exigences et tirer parti de cette proximité pour améliorer sans cesse les produits que nous vous proposons.

#### **Avant l'achat**

Toute une équipe répond avec clarté et précision à vos sollicitations concernant l'éventail de nos gammes de produits et vous apporte des infos pour vous aider dans votre choix en fonction de vos propres besoins.

### Après l'achat

Exprimez-vous sur la perception que vous avez de nos produits et votre satisfaction à l'usage. Mais interrogez aussi nos spécialistes sur l'utilisation et l'entretien de vos appareils. C'est alors que notre mission prend tout son sens. Ecouter, comprendre, agir: trois temps essentiels pour tenir l'engagement de la marque dans le plus grand respect du Consommateur.

A bientôt!

Dans le souci d'une amélioration constante de nos produits, nous nous réservons le droit d'apporter à leurs caractéristiques toutes modifications liées à l'évolution technique (décret du 24.03.78).



### Info Conso



**BP 50142 - 60307 SENLIS CEDEX**  
**Tél.: 08 90 71 03 44 (0,15 € TTC/mn)**

**Fax: 03 44 62 21 54**

**E-MAIL: [info.conso@electrolux.fr](mailto:info.conso@electrolux.fr)**

Permanence téléphonique du lundi au  
vendredi

#### **Pour toute question technique:**

**Centre Contact Consommateurs**  
**BP 20139 - 60307 SENLIS CEDEX**  
**Tél: 08 92 68 24 33 (0,34 € TTC/mn)**

**E-MAIL: [ehp.consommateur@electrolux.fr](mailto:ehp.consommateur@electrolux.fr)**

Permanence téléphonique du lundi au  
vendredi

## Garantie Européenne

Cet appareil est garanti par Electrolux dans chacun des pays énumérés ci-après et pour la période spécifiée par la garantie ou, à défaut, par la législation en vigueur. Si vous déménagez d'un pays dans un autre pays repris dans la liste, la garantie déménagera avec vous dans les conditions suivantes:

- La garantie commence à la date à laquelle l'appareil a effectivement été acheté à l'origine telle qu'elle apparaîtra sur production d'un document d'achat valable délivré par le vendeur de l'appareil.
- La garantie est valable pour la même période et couvre le remplacement de pièces détachées et la main-d'oeuvre dans les mêmes conditions que celles prévues pour votre nouveau pays de résidence pour le type de modèle ou la gamme d'appareils particuliers.
- La garantie de l'appareil est exclusivement reconnue à l'acheteur d'origine et ne peut être cédée à un autre utilisateur de l'appareil.
- L'appareil devra être installé et utilisé conformément aux instructions fournies par Electrolux, l'usage étant limité à des applications ménagères et à des fins non commerciales.
- L'appareil sera installé conformément à toutes les prescriptions et législations en vigueur dans votre nouveau pays de résidence.

Les dispositions de cette garantie européenne n'affecte en aucune manière les droits qui vous sont reconnus par la loi.