



MARQUE: ELECTROLUX

REFERENCE: AUC 29391 W

CODIC: 2490994



*Thinking of you\**

 **Electrolux**

ARTHUR MARTIN

Notice d'utilisation

\* *On pense à vous*

Congélateur

AUC 29391 W

## **Bienvenue dans le monde d'Electrolux**

Nous vous remercions de la confiance que vous nous témoignez en choisissant un appareil Electrolux qui, nous espérons vous accompagnera agréablement au fil du temps.

Au travers d'une large gamme de produits de qualité, la volonté d'Electrolux est de vous rendre la vie plus agréable.

Vous pouvez en voir quelques exemples sur la couverture de cette notice.

Nous vous invitons à prendre quelques minutes pour découvrir ce guide qui vous permettra de profiter au mieux de tous les avantages de votre nouvel appareil.

Nous vous assurons que son utilisation vous offrira jour après jour satisfaction et sérénité.

A bientôt.

Les symboles suivants sont utilisés dans ce manuel:



Informations importantes pour votre sécurité et pour éviter d'abîmer l'appareil.




Informations générales et conseils



Informations écologiques



Le symbole  sur le produit ou son emballage indique que ce produit ne peut être traité comme déchet ménager. Il doit plutôt être remis au point de ramassage concerné, se chargeant du recyclage du matériel électrique et électronique. En vous assurant que ce produit est éliminé correctement, vous favorisez la prévention des conséquences négatives pour l'environnement et la santé humaine qui, sinon, seraient le résultat d'un traitement inapproprié des déchets de ce produit. Pour obtenir plus de détails sur le recyclage de ce produit, veuillez prendre contact avec le bureau municipal de votre région, votre service d'élimination des déchets ménagers ou le magasin où vous avez acheté le produit.

# SOMMAIRE

<b>Avertissements et conseils importants</b>	<b>07</b>	<b>Conseils</b>	<b>16</b>
<b>Service après-vente</b>	<b>09</b>	Conseils pour la congélation	16
<b>Utilisation</b>	<b>10</b>	Conservation des produits surgelés et congelés	17
Nettoyage	10	<b>Entretien</b>	<b>17</b>
Bandeau de commande	10	Nettoyage	18
Afficheur	10	Dégivrage	18
A la première mise en service	11	En cas d'absence prolongée ou de non utilisation	19
Arrêt de l'appareil	11	En cas d'arrêt de fonctionnement	19
Réglage de la température	11	<b>Informations techniques</b>	<b>20</b>
Menu des fonctions	12	<b>Anomalie de fonctionnement</b>	<b>20</b>
Utilisation du compartiment congélateur	14	<b>Installation</b>	<b>21</b>
Alarme de température	15	Emplacement	21
Calendrier de congélation	15	Branchement électrique	21
Décongélation	15	Entretoises arrières	22
Fabrication de glaçons	15	Réversibilité de la porte	22
Accumulateurs de froid	16	<b>Garantie/service-clientèle</b>	<b>24</b>
		<b>www.electrolux.com</b>	<b>25</b>

Lors de sa fabrication, cet appareil a été construit selon des normes, directives et/ou décrets pour une utilisation sur le territoire français.

**Pour la sécurité des biens et des personnes ainsi que pour le respect de l'environnement, vous devez d'abord lire impérativement les préconisations suivantes avant toute utilisation de votre appareil.**



Pour éviter tout risque de détérioration de l'appareil, transportez-le dans sa position d'utilisation muni de ses cales de transport (selon modèle).

Au déballage de celui-ci, et pour empêcher des risques d'asphyxie et corporel, tenez les matériaux d'emballage hors de la portée des enfants.



Pour éviter tout risque (mobilier, immobilier, corporel,...), l'installation, les raccordements (eau, gaz, électricité, évacuation selon modèle), la mise en service et la maintenance de votre appareil doivent être effectués par un professionnel qualifié.



Votre appareil a été conçu pour être utilisé par des adultes. Il est destiné à un usage domestique normal. Ne l'utilisez pas à des fins commerciales ou industrielles ou pour d'autres buts que ceux pour lesquels il a été conçu. Vous éviterez ainsi des risques matériel et corporel.



Débranchez votre appareil avant toute opération de nettoyage manuel. N'utilisez que des produits du commerce non corrosifs ou non inflammables. Toute projection d'eau ou de vapeur est proscrite pour écarter le risque d'électrocution.



Si votre appareil est équipé d'un éclairage, débranchez l'appareil avant de procéder au changement de l'ampoule (ou du néon, etc.) pour éviter de s'électrocuter.



Afin d'empêcher des risques d'explosion et d'incendie, ne placez pas de produits inflammables ou d'éléments imbibés de produits inflammables à l'intérieur, à proximité ou sur l'appareil.



Lors de la mise au rebut de votre appareil, et pour écarter tout risque corporel, mettez hors d'usage ce qui pourrait présenter un danger : coupez le câble d'alimentation au ras de l'appareil. Informez-vous auprès des services de votre commune des endroits autorisés pour la mise au rebut de l'appareil.



Respectez la chaîne de froid dès l'acquisition d'un aliment jusqu'à sa consommation pour exclure le risque d'intoxication alimentaire.

**Veillez maintenant lire attentivement cette notice pour une utilisation optimale de votre appareil.**

## AVERTISSEMENTS ET CONSEILS IMPORTANTS

Il est très important que cette notice d'utilisation soit gardée avec l'appareil pour toute future consultation. Si cet appareil devait être vendu ou transféré à une autre personne, assurez-vous que la notice d'utilisation l'accompagne, de façon à ce que le nouvel utilisateur puisse être informé du fonctionnement de celui-ci et des avertissements relatifs.

Cet appareil est muni de fermetures magnétiques. S'il remplace un appareil équipé d'une fermeture à ressort, nous vous conseillons de rendre celle-ci inutilisable avant de mettre l'ancien appareil au rebut. Cela dans le but d'éviter que des enfants puissent s'y enfermer et de mettre ainsi leur vie en danger. Ces avertissements sont donnés pour votre sécurité et pour celle d'autrui. Nous vous prions donc de bien vouloir les lire attentivement avant d'installer et d'utiliser l'appareil.

### Sécurité

- Cet appareil a été conçu pour être utilisé par des adultes. Veillez donc à ce que les enfants n'y touchent pas ou qu'ils ne l'utilisent pas comme un jouet.
- Débranchez toujours la prise de courant avant de procéder au nettoyage intérieur et extérieur de l'appareil et au remplacement de la lampe d'éclairage (pour les appareils qui en sont équipés).
- Ne touchez pas avec les mains humides les surfaces givrées et les

produits congelés et ne consommez pas certains produits tels que les bâtonnets glacés dès leur sortie de l'appareil; la température très basse à laquelle ils se trouvent peut provoquer des brûlures ou un arrachement de la peau.

- Cet appareil est lourd. Faites attention lors de son déplacement.
- Faites très attention lorsque vous déplacez l'appareil afin de ne pas endommager des parties du circuit réfrigérant et ainsi d'éviter des risques de fuite.
- L'appareil ne doit pas être situé à proximité de radiateurs ou cuisinières à gaz.
- Evitez une exposition prolongée de l'appareil aux rayons solaires.
- Il doit y avoir une circulation d'air suffisante à la partie arrière de l'appareil et il faut éviter tout endommagement du circuit réfrigérant.
- Seulement pour congélateurs (sauf modèles encastrés): un emplacement optimal est la cave.
- Ne faites pas fonctionner d'appareils électriques à l'intérieur de l'appareil.

### Service/Réparation

- Ne confiez les travaux électriques de votre habitation nécessaires à l'installation de votre appareil qu'à un électricien qualifié.
- Ne modifiez pas ou n'essayez pas de modifier les caractéristiques de cet appareil.

- Conformément au règlement UTE - C - 73 - 997 de juillet 2006, seules les personnes ayant reçues une formation spécifique aux fluides inflammables peuvent intervenir sur cet appareil qui contient des hydrocarbures.

Ce gaz est néanmoins inflammable:

Pendant le transport et l'installation de votre appareil, assurez-vous qu'aucune partie du circuit n'est endommagée. Si tel est le cas :

- Evitez les flammes vives (briquet) et tout autre allumage (étincelles).
- Aérez la pièce où se trouve l'appareil.
- En cas de panne, n'essayez pas de réparer l'appareil vous-même. Les réparations effectuées par du personnel non qualifié peuvent provoquer des dommages. Contactez le Service Après-Vente de votre magasin vendeur et n'exigez que des pièces détachées originales d'origine.

## Utilisation

- Votre appareil est destiné à un usage domestique normal. Ne l'utilisez pas à des fins commerciales ou industrielles ou pour d'autres buts que celui pour lequel il a été conçu.
- Les réfrigérateurs et/ou congélateurs ménagers sont destinés uniquement à la conservation et/ou congélation des aliments.
- Pour le bon fonctionnement de l'appareil, il est impératif de respecter les températures

ambiantes du local où doit être placé l'appareil, suivant la classe climatique (indiquée sur la plaque signalétique) pour lequel il est prévu. Au-delà de ces températures, ses performances peuvent s'en trouver diminuées.

Les différentes classes climatiques existantes et les températures ambiantes correspondantes en fonction du modèle de l'appareil sont les suivantes : entre +18°C et +43°C (classe T), entre + 18°C et + 38°C (classe ST), entre + 16°C et + 32°C (classe N), entre + 10°C et + 32°C (classe SN).

- Un produit décongelé ne doit jamais être recongelé.
- Suivez les indications du fabricant pour la conservation et/ou congélation des aliments.
- Dans tous les appareils de réfrigération et congélation il y a des surfaces qui se couvrent de givre. Suivant le modèle, ce givre peut être éliminé automatiquement (dégivrage automatique) ou bien manuellement.
- N'essayez jamais d'enlever le givre avec un objet métallique, vous risqueriez d'endommager irréparablement l'évaporateur rendant du même coup l'appareil inutilisable. N'employez pour cela qu'une spatule en plastique.
- De même, ne décollez jamais les bacs à glaçons avec un couteau ou tout autre objet tranchant.
- Ne placez ni bouteilles ni boîtes de boissons gazeuses dans le congélateur/compartiment à basse température, elles pourraient éclater.




## Installation

- Assurez-vous, après avoir installé l'appareil, que celui-ci ne repose pas sur le câble d'alimentation.  
**Important:** en cas de dommage du câble d'alimentation, il ne doit être remplacé que par un professionnel qualifié.
- L'appareil se réchauffe sensiblement au niveau du condenseur et du compresseur. Veillez à ce que l'air circule librement tout autour de l'appareil. Une ventilation insuffisante entraînerait un mauvais fonctionnement et des dommages sur l'appareil. Suivez les instructions données pour l'installation.
- Après la livraison, attendez 2 heures avant de brancher l'appareil pour que le circuit frigorifique soit stabilisé.



## Protection de l'environnement

Le système frigorifique et l'isolation de votre appareil ne contiennent pas de C.F.C. contribuant ainsi à préserver l'environnement. L'appareil ne doit pas être mis au rebut avec les ordures ménagères et la ferraille. Il faut éviter d'endommager le circuit de réfrigérant, surtout à l'arrière de l'appareil, près de l'échangeur thermique.

Vous pouvez vous renseigner sur les centres de ramassage auprès de votre bureau municipal. Les matériaux utilisés dans cet appareil identifiés par le symbole  sont recyclables.

## SERVICE APRÈS-VENTE

En cas d'anomalie de fonctionnement, reportez-vous à la rubrique "Anomalie de fonctionnement". Si malgré toutes les vérifications, une intervention s'avère nécessaire, le vendeur de votre appareil est le premier habilité à intervenir. A défaut (déménagement de votre part, fermeture du magasin où vous avez effectué l'achat...), veuillez consulter le **Centre Contact Consommateurs** qui vous communiquera alors l'adresse d'un Service Après-Vente.

En cas d'intervention sur votre appareil, exigez du service après-vente les pièces de rechange certifiées Constructeur



## Plaque signalétique

En appelant un Service Après Vente, indiquez-lui le modèle, le numéro de produit et le numéro de série de l'appareil. Ces indications figurent sur la plaque signalétique située sur votre appareil.

## UTILISATION

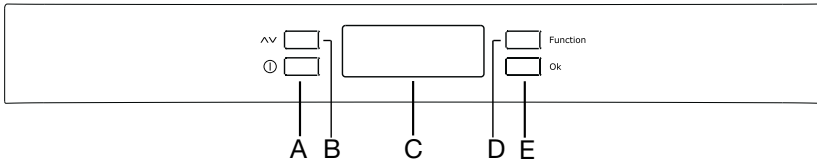
### Nettoyage

L'appareil étant convenablement installé, nous vous conseillons de le nettoyer soigneusement avec de l'eau tiède et un savon inodore (produit utilisé pour la vaisselle) avant toute utilisation.



**N'utilisez pas de produits abrasifs, de poudre à récurer ni d'éponge métallique.**

### Bandeau de commande



A - Touche Marche/Arrêt

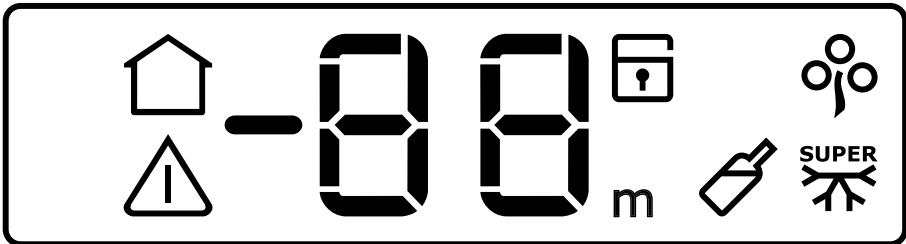
B - Touche de réglage de la température

C- Afficheur de température et de fonction


D - Touche de fonction

E - Touche de confirmation

### Afficheur




 Indicateur d'alarme de température

 Si en fonction, indique la température ambiante


 Indicateur de température négative

 Affichage de température

 Si en fonction, indique que la fonction Child Lock est active

**m** Si en fonction, indique que la fonction minuteur est active

 Si en fonction, indique que la fonction Drinks Chill est active

 Si en fonction, indique que la fonction Action Freeze est active


 Si en fonction, indique que la fonction Eco Mode est active

## A la première mise en service

Après avoir branché l'appareil, si l'afficheur ne s'illumine pas, appuyez sur la touche (A), de mise en marche de l'appareil.

Dès que l'appareil est mis en fonctionnement, il sera en condition d'alarme: la température clignote et un signal sonore retentit.

Appuyez sur la touche (E) pour interrompre le signal sonore (voir également paragraphe "alarme de température") le

symbole  clignote encore et la température maximum atteinte

s'affiche .

Pour une conservation correcte des aliments sélectionnez la fonction Eco Mode et l'appareil sera prédisposé pour fournir la température suivante: environ -18° C dans le compartiment congélateur.

- Attendez que la température de -18°C soit atteinte, avant d'introduire les aliments dans le compartiment congélateur.
- Pour sélectionner une température différente voir "Réglage de la température".

## Arrêt de l'appareil

L'arrêt de l'appareil s'obtient en appuyant sur la touche (A) pendant plus d'1 seconde. Après quoi l'affichage indique un décompte de 3-2-1.

## Réglage de la température

La température peut être réglée en appuyant sur la touche (B).

En appuyant sur la touche (B), la température interne clignote sur l'afficheur.

Pour confirmer le choix de la température, vous pouvez soit appuyer sur la touche E (un signal sonore retentit et l'afficheur indique pendant quelques secondes la température programmée), soit attendre quelques secondes (vous n'entendrez pas le signal sonore).

L'afficheur indique ensuite à nouveau la température interne du compartiment. La température programmée est atteinte au bout de 24 heures.

Cette température reste mémorisée même après une longue période de non utilisation de l'appareil. Il n'est alors pas nécessaire de sélectionner à nouveau une température.



**Attention!**

Pendant la phase de stabilisation après la première mise en service, il est possible que la température affichée ne corresponde pas à la température programmée, la température affichée

pouvant en l'occurrence être différente de la température programmée.

## Menu des fonctions

A chaque pression sur la touche de fonction D, les fonctions s'activent. Chaque sélection de fonction doit être confirmée en appuyant sur la touche E. Si la sélection de fonction n'est pas confirmée dans les quelques secondes qui suivent l'affichage reprend son aspect initial.

Les fonctions suivantes sont indiquées:

 Température ambiante


 Fonction Child Lock

 Fonction Eco Mode

 <sup>SUPER</sup> Fonction Action Freeze

 Fonction Drinks Chill

## Fonction Température Ambiante

Appuyez sur la touche D (à plusieurs reprises si nécessaire) pour activer cette fonction jusqu'à ce que le symbole correspondant apparaisse .

Dans ces conditions, la température affichée est la température ambiante. Appuyez sur la touche E dans les quelques secondes qui suivent pour confirmer la sélection. Un signal sonore retentit et le symbole correspondant reste allumé.

Vous pouvez désactiver cette fonction à tout moment en appuyant sur la touche D jusqu'à ce que le symbole

correspondant clignote et ensuite sur la touche E pour confirmer.

## Fonction Child Lock

Appuyez sur la touche D (à plusieurs reprises si nécessaire) pour activer cette fonction jusqu'à ce que le

symbole correspondant apparaisse .

Appuyez sur la touche E dans les quelques secondes qui suivent pour confirmer la sélection. Un signal sonore retentit et le symbole correspondant reste allumé.

Tant que cette fonction est activée, aucune modification n'est possible lorsque l'on appuie sur l'une des touches.

Vous pouvez désactiver cette fonction à tout moment en appuyant sur la touche D jusqu'à ce que le symbole correspondant clignote et ensuite sur la touche E pour confirmer.

## Fonction Eco Mode

Appuyez sur la touche D (à plusieurs reprises si nécessaire) pour activer cette fonction jusqu'à ce que le

symbole correspondant apparaisse  (ou réglez la température sur  $-18^{\circ}\text{C}$ ).

Appuyez sur la touche E dans les quelques secondes qui suivent pour confirmer la sélection. Un signal sonore retentit et le symbole correspondant reste allumé.

Tant que cette fonction est activée, les températures programmées sont automatiquement sélectionnées ( $-18^{\circ}\text{C}$ ) et garantissent des conditions optimales pour la conservation des aliments.


Vous pouvez désactiver cette fonction à tout moment en modifiant la température sélectionnée dans l'un des compartiments. Il est possible de désactiver la fonction à tout moment en modifiant la température sélectionnée à l'intérieur du compartiment.

## Fonction Action Freeze


Votre appareil porte le sigle normalisé "4 étoiles" c'est à dire qu'il vous permet de congeler vous-même des denrées fraîches et des plats cuisinés et de conserver des denrées déjà congelées et surgelées.

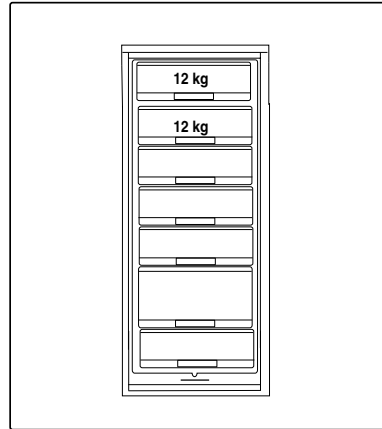
Le pouvoir de congélation de votre appareil, c'est à dire la quantité maximale de denrées fraîches que vous pouvez congeler par 24 heures, est indiqué sur la plaque signalétique.

Si vous souhaitez utiliser la capacité maximale de congélation, disposez directement les aliments sur les clayettes refroidissantes (enlevez de l'appareil les tiroirs ou le panier). En cas de congélation dans les tiroirs ou dans les paniers, la capacité de congélation est réduite.

Pour congeler des denrées fraîches, activez la fonction Action Freeze. Pour cela, appuyez sur la touche D (à plusieurs reprises si nécessaire) jusqu'à ce que le symbole correspondant apparaisse .

Appuyez sur la touche E dans les quelques secondes qui suivent pour confirmer la sélection. Un signal sonore retentit et sur l'afficheur apparaît des " lignes " en mouvement.

Attendez 24 heures avant d'introduire les denrées fraîches dans le compartiment congélateur. Disposez les produits frais à congeler dans le compartiment  du congélateur.



Maintenez le régime de congélation pendant 24 heures après avoir introduit les produits à congeler. Pendant ce temps, ne placez pas d'autres denrées dans le congélateur.

La congélation rapide est enclenchée pour une période d'environ 52 heures, avec retour automatique en régime conservation à l'issue de ce laps de temps.

Il est également possible de désactiver à tout moment cette fonction manuellement. Pour cela, appuyez sur la touche D jusqu'à ce que le symbole correspondant clignote et ensuite sur la touche E pour confirmer.

## Fonction Drinks Chill

La fonction Drinks Chill doit être utilisée comme un signal de sécurité lorsque des bouteilles sont placées dans le compartiment congélation.

Appuyez sur la touche D (à plusieurs reprises si nécessaire) pour activer cette fonction jusqu'à ce que le

symbole correspondant  apparaisse.




Appuyez sur la touche E dans les quelques secondes qui suivent pour confirmer la sélection.

Un signal sonore retentit et le symbole reste affiché de manière fixe.

Un minuteur est alors programmé par défaut pour une durée de 30 minutes.

En appuyant sur la touche B, vous pouvez modifier cette durée et sélectionner une durée de 1 à 90 minutes.

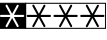
L'indication de la fin du décompte est signalée par :

- le clignotement du symbole ,
- le clignotement du symbole ,
- le clignotement du symbole ,
- un signal sonore jusqu'à ce que vous appuyez sur la touche E.

Cette fonction peut être désactivée à tout moment en appuyant sur la touche D jusqu'à ce que le symbole correspondant clignote et ensuite sur la touche E pour confirmer la sélection.

Dès que le décompte de la durée sélectionnée est terminé ou si vous désactivez la fonction Drinks Chill manuellement, vous devez impérativement retirer les bouteilles placées dans le compartiment congélateur.

## Utilisation du compartiment congélateur

Votre appareil porte le sigle normalisé "4 étoiles"  c'est à dire qu'il vous permet de congeler vous-même des denrées fraîches et des plats cuisinés et de conserver des denrées déjà congelées et surgelées.

La température peut être réglée entre -15°C et -24°C.

Nous vous conseillons lors de la mise en service d'effectuer un premier réglage sur la position -18° C, laquelle garantit une congélation correcte et la bonne conservation des aliments surgelés et congelés.



### Attention!

Pendant la phase de stabilisation après la première mise en service, il est possible que la température affichée ne corresponde pas à la température programmée, la température affichée pouvant en l'occurrence être différente à la température programmée.



### Attention!

Un écart entre la température affichée et la température programmée est normal, en particulier lorsque :

- la température programmée a été modifiée depuis peu,
- la porte du congélateur est restée ouverte pendant un certain temps,
- des aliments chauds ont été placés dans le congélateur.

Des écarts de 5°C à l'intérieur du congélateur sont normaux.

Pendant le fonctionnement normal, l'afficheur indique la température plus haute à l'intérieur du compartiment congélateur.

## Alarme de température

Une augmentation de la température dans le compartiment congélateur (par ex. lors d'une coupure de courant) est signalée par :

- un clignotement de la température ;
- un clignotement du symbole  $\Delta$  ;
- une alarme sonore.

Au rétablissement des conditions normales :

- le signal sonore s'arrête ;
- la température continue à clignoter.

En appuyant sur la touche E pour désactiver l'alarme, la température la plus haute atteinte dans le compartiment apparaît sur l'afficheur

**88** pendant quelques secondes environ.

Au rétablissement des conditions normales, la température correspondant au compartiment sélectionné apparaît.

Pendant la phase d'alarme, le signal sonore peut être interrompu en appuyant sur la touche E.

Attendez que le symbole  $\Delta$  s'éteigne avant d'introduire les denrées dans

l'appareil. Si le symbole  $\Delta$  reste allumé en permanence, tenez compte de l'autonomie de fonctionnement de votre appareil indiquée au paragraphe "Caractéristiques techniques" et transférez les produits surgelés et congelés dans un autre congélateur.

## Calendrier de congélation



Les symboles correspondent à différents types de produits congelés. Les chiffres indiquent la durée de conservation en mois du type correspondant de produit. La durée de conservation supérieure ou inférieure est valable en fonction de la qualité des aliments et du traitement qu'ils ont subi avant la congélation.

## Décongélation

Avant d'être utilisés, les aliments congelés ou surgelés doivent être décongelés dans le réfrigérateur ou à température ambiante, selon le temps dont on dispose pour cette opération. S'il s'agit de produits minces ou divisés, placez-les directement à cuire: dans ce cas le temps de cuisson sera plus long.

## Fabrication des glaçons

La fabrication des glaçons s'effectue dans le compartiment congélateur. Remplissez les bacs jusqu'aux trois quarts de leur hauteur, de manière à permettre l'expansion de la glace. Si votre eau est particulièrement riche en sels minéraux (calcaire notamment), remplissez vos bacs avec de l'eau minérale non gazeuse. Les bacs en matière plastique vous assurent un démoulage plus facile. Si toutefois, vous désirez obtenir des glaçons plus rapidement, nous vous conseillons d'utiliser des bacs métalliques que vous trouverez dans le commerce. Nous vous recommandons de faire régulièrement de nouveaux glaçons.

## Démoulage des glaçons

Le démoulage des bacs en matière plastique s'obtient par simple torsion. Si vous utilisez des bacs métalliques, passez-les sous l'eau froide pour en faciliter le démoulage.

Ne décollez jamais les bacs à glaçons avec un couteau ou tout autre objet tranchant, vous risqueriez de détériorer irrémédiablement l'évaporateur.

## Accumulateurs de froid

Votre appareil est équipé avec deux accumulateurs de froid. Ils doivent être placés dans le tiroir supérieur.

Ils vous permettent :

- d'augmenter l'autonomie de votre appareil en cas de coupure de courant,
- de transporter des produits congelés ou surgelés,
- de maintenir le froid au niveau le plus bas dans une glacière de pique nique,
- de maintenir le froid dans les produits surgelés ou congelés durant la période de dégivrage.



## CONSEILS

### Conseils pour la congélation

Règles à respecter pour la congélation:

- respectez le pouvoir de congélation de votre appareil (c'est-à-dire la quantité maximale de denrées fraîches que vous pouvez congeler par 24 heures et qui figure sur la plaque signalétique);

- le processus de congélation prend 24 heures. Il vaut mieux ne pas ajouter d'autres aliments à congeler pendant ce laps de temps;
- les produits destinés à la congélation doivent être frais, bien nettoyés et d'excellente qualité;
- préparez de petites portions, de façon à faciliter la congélation et à permettre de ne décongeler que la quantité nécessaire;
- enveloppez les denrées dans du papier d'aluminium ou de polythène, en éliminant les bulles d'air et en fermant bien les paquets;
- évitez de placer des produits à congeler en contact avec des denrées déjà entreposées, pour éviter d'en élever la température;
- les aliments maigres se conservent mieux et plus longtemps que les gras; le sel réduit la durée de conservation;
- ne consommez pas les bâtonnets glacés dès leur sortie du compartiment congélateur. La température très basse à laquelle ils se trouvent peut provoquer des brûlures;
- indiquez sur chaque paquet la date de congélation, afin de pouvoir contrôler le temps de stockage;
- ne placez ni bouteilles ni boîtes de boissons gazeuses dans le congélateur, car elles pourraient éclater.



## Conservation des produits surgelés et congelés

À la première mise en fonctionnement ou après un arrêt prolongé, faites fonctionner l'appareil pendant 12 heures au moins, en activant la fonction Action Freeze.

Pour une bonne conservation des produits surgelés et congelés, la température à l'intérieur du compartiment congélateur doit être maintenue égale ou inférieure à -18 C. Si l'on doit ranger de grandes quantités d'aliments, retirez de l'appareil tous les tiroirs ou les paniers et placer directement les aliments sur les clayettes refroidissantes en faisant attention à ne pas dépasser la limite de charge se trouvant sur le côté du compartiment supérieur (là où il est prévu). ▼



### Important

Dès que vous constatez un début de décongélation (par ex : suite à une coupure de courant, interruption de fonctionnement de l'appareil au-delà de la durée de l'autonomie de fonctionnement indiquée au chapitre " Caractéristiques techniques "), consommez les aliments le plus rapidement possible, ou recongelez-les après les avoir cuits (aliments crus).

- Assurez-vous que l'emballage des aliments est intact et qu'il ne présente aucune trace d'humidité, signe d'un début de décongélation.
- Prévoyez un temps réduit au minimum pour leur transport du

magasin d'alimentation à votre domicile. Utilisez des sacs isothermes (dans la mesure du possible).

- Evitez d'ouvrir trop souvent la porte du compartiment congélateur et ne la laissez ouverte que le temps nécessaire. Une augmentation de la température peut réduire sensiblement la durée de conservation des aliments.
- Un produit décongelé doit être consommé dans le plus bref délai et ne jamais être recongelé, sauf s'il a été cuit entre-temps.
- Repérez la date de fabrication du produit, et respectez la durée de conservation indiquée par le fabricant.
- Laissez refroidir les aliments chauds avant de les introduire dans le congélateur.

## ENTRETIEN



Débranchez l'appareil avant toute opération d'entretien et de nettoyage.



### Attention

Cet appareil contient des hydrocarbures dans son circuit de réfrigération; l'entretien et la recharge ne doivent donc être effectués que par du personnel qualifié.



N'utilisez jamais de produits abrasifs ou caustiques, ni d'éponges avec grattoir pour procéder au nettoyage intérieur et extérieur de votre appareil.

## Nettoyage

De nombreux détergents spécifiques pour les surfaces de cuisine contiennent des agents chimiques pouvant corroder/endommager les parties en plastique de cet appareil. Il est donc recommandé de ne laver le revêtement extérieur de cet appareil qu'avec de l'eau chaude et un petit peu de détergent liquide non agressif, pour vaisselle par exemple. Rincez et séchez soigneusement.

N'utilisez jamais d'objets métalliques pour nettoyer l'appareil; vous risquez de l'endommager.

Il est recommandé de nettoyer le congélateur chaque fois que vous procédez au dégivrage complet.

Videz l'appareil de ses accessoires.

Lavez les parois et accessoires avec de l'eau tiède et un détergent liquide inodore (produit utilisé pour la vaisselle). Rincez et séchez soigneusement.

Dépoussiérez le condenseur situé à l'arrière de l'appareil à l'aide d'une brosse ou d'un aspirateur. Une accumulation de poussière risquerait de diminuer le rendement de l'appareil.

## Dégivrage

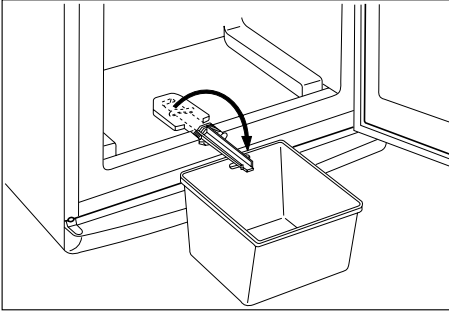
Périodiquement (toutes les 2 ou 3 semaines) à l'aide de la spatule en plastique livrée avec l'appareil, grattez la mince couche de givre qui recouvre les parois. Il n'est pas nécessaire de débrancher l'appareil et d'enlever les produits contenus dans ce compartiment. Une ou deux fois par an, ou chaque fois que l'épaisseur du givre excède 4 mm environ, il est recommandé de procéder, au dégivrage complet.

### Pour dégivrer complètement l'appareil

1. Débranchez l'appareil.
2. Sortez les bacs à glaçons et éventuellement les denrées congelées. Enveloppez celles-ci dans plusieurs feuilles de papier journal, ou mieux, dans des emballages isothermes. Conservez-les dans un endroit frais.
3. Maintenez la porte ouverte. Sortez la gouttière d'évacuation comme indiqué sur la figure. Placez au dessous un récipient dans lequel s'écoulera l'eau de dégivrage.

**Conseil:** le dégivrage peut être accéléré en plaçant dans le compartiment congélateur un ou plusieurs récipients d'eau chaude non bouillante, à l'exclusion de toute autre source de chaleur.

4. Epongez bien et séchez soigneusement les parois et le fond.
5. Rebranchez l'appareil.
6. Remettez l'appareil en service en activant la congélation rapide. Deux heures plus tard, replacez les produits surgelés et congelés (s'il y a lieu).



### Important

N'utilisez jamais de couteau ou d'objet métallique pour gratter la couche de givre, vous risquez de détériorer irrémédiablement l'évaporateur.

N'utilisez pas d'appareils électriques, d'agents chimiques, de dispositifs mécaniques ou autres moyens artificiels pour dégivrer ou accélérer le dégivrage de votre appareil.

Utilisez uniquement les dispositifs préconisés dans cette notice d'utilisation.

## En cas d'absence prolongée ou de non-utilisation

- Débranchez, videz, dégivrez et nettoyez l'appareil.
- Maintenez la porte entrouverte pendant toute la durée de non-utilisation.
- Si toutefois vous n'avez pas la possibilité de débrancher et vider l'appareil, faites vérifier régulièrement le bon fonctionnement de celui-ci **et ceci en tenant compte de sa charge et de son autonomie de fonctionnement.**

## En cas d'arrêt de fonctionnement

- Si la panne est de courte durée, il n'y a aucun risque d'altération pour les aliments. Abstenez-vous cependant d'ouvrir la porte.
- Si la panne doit se prolonger, transférez les produits surgelés et congelés dans un autre congélateur.
- L'autonomie de fonctionnement de votre appareil est indiquée au chapitre "Informations techniques". Cette durée est sensiblement raccourcie suivant la charge de l'appareil.
- Dès que vous constatez un début de décongélation, consommez les aliments le plus rapidement possible ou recongelez-les après les avoir cuits (aliments crus).

## INFORMATIONS TECHNIQUES

Capacité nette en litres du congélateur	265
Consommation d'énergie en kWh/24h	0,784
Consommation d'énergie en kWh/année	286
Pouvoir de congélation en kg/24h	24
Autonomie, en cas de panne, heures <sup>(*)</sup>	30
Dimensions en mm	
hauteur	1800
largeur	600
profondeur	645

<sup>(\*)</sup> Selon la Norme NF EN ISO 15502 vous retrouverez ces informations techniques sur la plaque signalétique qui se trouve sur le côté gauche de l'appareil.

## ANOMALIE DE FONCTIONNEMENT

Si l'appareil ne fonctionne pas correctement, contrôlez que :

- l'appareil est branché à la prise de courant et que le dispositif de réglage de température est sur une position de fonctionnement;
- il n'y a pas de coupure de courant;
- il n'y a pas de traces d'eau au fond du compartiment et que l'orifice d'écoulement de l'eau de dégivrage n'est pas bouché (voir chapitre "Dégivrage").

Une fois que tous ces contrôles ont été effectués, si l'anomalie de fonctionnement persiste, adressez-vous au Service Après-Vente de votre magasin vendeur.

**Pour que l'intervention soit plus rapide, au moment de l'appel, donnez-lui la référence complète de votre appareil: ces renseignements figurent sur la plaque signalétique située à l'intérieur de l'appareil, à gauche et en bas.**

# INSTALLATION

## Emplacement

Placez de préférence votre appareil loin d'une source de chaleur (chauffage, cuisson ou rayons solaires trop intenses). Veillez à ce que l'air circule librement à l'arrière de l'appareil.

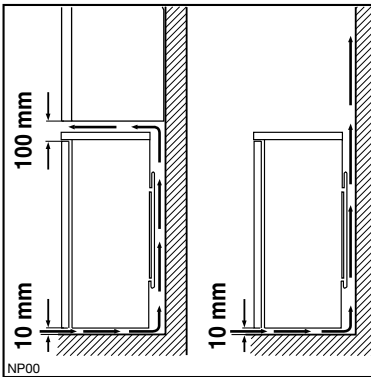
Pour des raisons de sécurité, la ventilation doit être prévue comme indiqué dans la figure ci-dessous.



**Attention**

**Veillez à ne pas obstruer les ouvertures de ventilation.**

Mettez l'appareil d'aplomb en agissant sur les pieds réglables.



## Branchement électrique

Votre appareil ne peut être branché qu'en 230 V monophasé.

Vérifiez que le compteur électrique peut supporter l'intensité absorbée par votre appareil compte tenu des autres appareils déjà branchés.

Calibre des fusibles en ligne (un par phase) 10 A en 230 V.



**Important**

L'installation doit être réalisée conformément aux règles de l'art, aux prescriptions de la norme NF. C 15.100 et aux prescriptions de l'E.D.F.

Utilisez un socle de prise de courant comportant une borne de mise à la terre, qui doit être obligatoirement raccordé conformément à la norme NF. C 15.100 et aux prescriptions de l'E.D.F. ; cette prise de courant doit impérativement être accessible. Si le câble d'alimentation est endommagé, il doit être remplacé par un câble d'alimentation certifié.

Cette opération ne peut être effectuée que par une personne habilitée, par votre vendeur ou par le fabricant.

L'appareil ne doit pas être raccordé à l'aide d'un prolongateur ou d'une prise multiple. Vérifiez que la prise de terre est conforme aux règlements en vigueur.

**Notre responsabilité ne saurait être engagée en cas d'accidents ou d'incidents provoqués par une mise à la terre inexistante ou défectueuse.**

**CE** Cet appareil est conforme aux Directives Communautaires suivantes:

- 87/308 CEE du 2.6.87 concernant la suppression des interférences radio-électriques
- 73/23 CEE 19/02/73 (Basse Tension) et modifications successives;
- 89/336 CEE 03/05/89 (Compatibilité Electro-magnétique) et modifications successives.



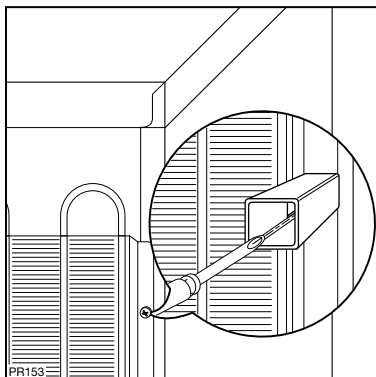
**Important**

L'appareil doit pouvoir être débranché à tout moment; il est donc nécessaire que la prise murale reste accessible une fois que l'installation est terminée.

## Entretoises arrière

Deux entretoises jointes à la notice d'utilisation doivent être montées dans les deux coins supérieurs à l'arrière de l'appareil.

Desserrez les vis et introduisez les entretoises sous la tête de vis, puis resserrez.



## Réversibilité de la porte

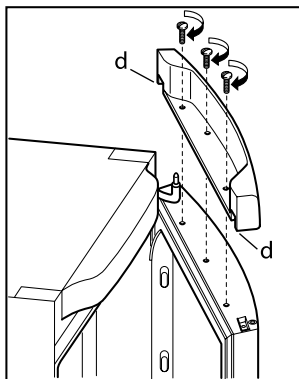
La porte de cet appareil est réversible: son sens d'ouverture peut être modifié en fonction du souhait de l'utilisateur.

Avant d'effectuer la réversibilité de la porte, débranchez l'appareil.

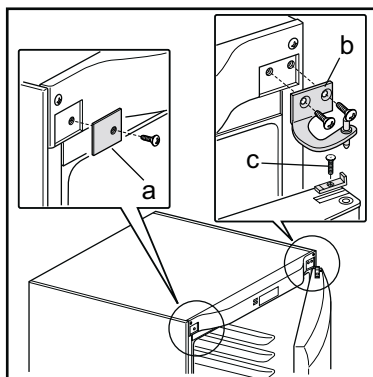
Comment procéder :

- Pour effectuer les opérations décrites ci-dessous, nous vous conseillons de vous faire aider par une autre personne pour éviter d'endommager la porte de l'appareil.
- L'appareil en position verticale, ouvrez la porte. Retirez les vis fixant le cache plastique de la porte et retirez-le.
- Enlevez la pièce plastique (d) du cache plastique de la porte et remontez-la de l'autre côté.

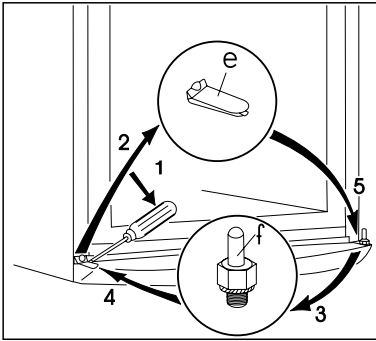
- Inclinez l'appareil sur l'arrière en intercalant un support (petit tabouret par exemple).



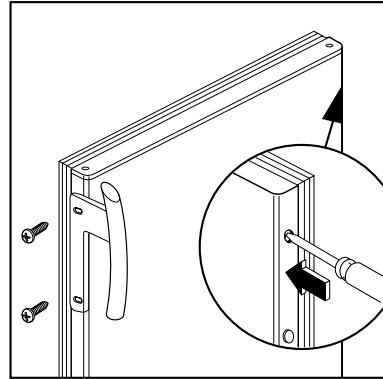
- Retirez le cache charnière en plastique (a).
- Dévissez la charnière supérieure (b) et retirez-la.
- Dévissez et retirez l'arrêt de porte (c).




- Retirez la porte.



- Retirez le cache (e) et démontez la charnière inférieure, remontez-la de l'autre côté.
- Remplacez le cache (e) de l'autre côté.
- Remontez la porte sur le pivot de la charnière inférieure (f).
- Fixez l'arrêt de porte sur le côté opposé.
- Positionnez et fixez la charnière supérieure (contenue dans le sachet de la documentation) sur le côté opposé.
- Fixez la vis du cache-charnière (contenu dans le sachet de la documentation).
- Remplacez votre appareil en position verticale.
- Remplacez le cache plastique de la porte en le fixant à l'aide des vis.



- Dévissez la poignée. Remontez-la de l'autre côté après avoir percé les caches avec un poinçon. Couvrez les trous libres avec les caches contenus dans le sachet de la documentation.

 Remplacez, mettez de niveau l'appareil et attendez au moins deux heures avant de le brancher. Si ne souhaitez pas faire les opérations vous pouvez contacter le Service Après-Vente qui vous facturera l'intervention.

 **Attention**

**La réversibilité de la porte une fois effectuée, contrôlez que le joint magnétique adhère à la carrosserie. Si la température à l'intérieur de la pièce est trop basse (en hiver, par exemple), il se peut que le joint n'adhère pas parfaitement. Dans ce cas, si on ne veut pas attendre que le joint reprenne sa dimension naturelle après un certain temps, on pourra accélérer ce processus en chauffant la partie intéressée à l'aide d'un sèche-cheveux.**

## GARANTIE/SERVICE-CLIENTÈLE

Conformément à la Législation en vigueur, votre Vendeur est tenu, lors de l'acte d'achat de votre appareil, de vous communiquer par écrit les conditions de garantie et sa mise en œuvre appliquées sur celui-ci.

Sous son entière initiative et responsabilité, votre Vendeur répondra à toutes vos questions concernant l'achat de votre appareil et les garanties qui y sont attachées.

N'hésitez pas à le contacter.

### Si vous devez nous contacter

Pour tenir nos engagements, nous écoutons les Consommateurs

Info Conso Electrolux est le lien privilégié entre la marque et ses Consommateurs. Il assure en permanence une double mission : satisfaire au mieux vos exigences et tirer parti de cette proximité pour améliorer sans cesse les produits que nous vous proposons.

#### AVANT L'ACHAT

Toute une équipe répond avec clarté et précision à vos sollicitations concernant l'éventail de nos gammes de produits et vous apporte des infos pour vous aider dans votre choix en fonction de vos propres besoins.

#### APRÈS L'ACHAT

Exprimez-vous sur la perception que vous avez de nos produits et votre satisfaction à l'usage. Mais interrogez aussi nos spécialistes sur l'utilisation et l'entretien de vos appareils. C'est alors que notre mission prend tout son sens. Ecouter, comprendre, agir : trois temps essentiels pour tenir l'engagement de la marque dans le plus grand respect du Consommateur.

A bientôt !

Dans le souci d'une amélioration constante de nos produits, nous nous réservons le droit d'apporter à leurs caractéristiques toutes modifications liées à l'évolution technique (décret du 24.03.78).

### Info Conso



BP 50142 – 60307 SENLIS CEDEX

Tél. : 08 90 71 03 44 (0,15 € TTC/mn)

Fax : 03 44 62 21 54

E-MAIL : [info.conso@electrolux.fr](mailto:info.conso@electrolux.fr)

Permanence téléphonique du lundi au vendredi

Pour toute question technique :

Centre Contact Consommateurs

BP 20139 – 60307 SENLIS CEDEX

Tél. : 08 92 68 24 33 (0,34 € TTC/mn)

E-MAIL : [ehp.consommateur@electrolux.fr](mailto:ehp.consommateur@electrolux.fr)

Permanence téléphonique du lundi au vendredi