



MARQUE: ELECTROLUX

REFERENCE: ARD 34351 S ARGENT

CODIC: 2631130



*Thinking of you**

 **Electrolux**

ARTHUR MARTIN

Notice d'utilisation

* *On pense à vous*

Réfrigérateur - Congélateur

ARD 34351 K

ARD 34351 Z

ARD 34351 S

Nous avons pensé à vous
lors de la conception de ce produit

Bienvenue dans le monde d'Electrolux

Nous vous remercions de la confiance que vous nous témoignez en choisissant un appareil Electrolux qui, nous espérons vous accompagnera agréablement au fil du temps.

Au travers d'une large gamme de produits de qualité, la volonté d'Electrolux est de vous rendre la vie plus agréable.

Vous pouvez en voir quelques exemples sur la couverture de cette notice.

Nous vous invitons à prendre quelques minutes pour découvrir ce guide qui vous permettra de profiter au mieux de tous les avantages de votre nouvel appareil.

Nous vous assurons que son utilisation vous offrira jour après jour satisfaction et sérénité.

A bientôt.

Les symboles suivants sont utilisés dans cette notice d'utilisation:



Informations importantes pour votre sécurité et pour éviter d'endommager l'appareil.




Informations générales et conseils



Informations écologiques



Le symbole  sur le produit ou son emballage indique que ce produit ne peut être traité comme déchet ménager. Il doit être remis au point de collecte dédié à cet effet (collecte et recyclage du matériel électrique et électronique).

En procédant à la mise au rebut de l'appareil dans les règles de l'art, nous préservons l'environnement et notre sécurité, s'assurant ainsi que les déchets seront traités dans des conditions optimum.

Pour obtenir plus de détails sur le recyclage de ce produit, veuillez prendre contact avec les services de votre commune ou le magasin où vous avez effectué l'achat.

SOMMAIRE

Avertissements et conseils importants	07	Conseils	16
Service après-vente	11	Conseils pour la réfrigération	16
Utilisation	11	Conseils pour la congélation	16
Nettoyage	11	Conservation des produits surgelés et congelés	17
Mise en service	11	Entretien	17
Réglage de la température	11	Nettoyage	17
Indicateur de température	12	Dégivrage	18
Zone la plus froide	13	Changement de l'ampoule	19
Réfrigération	13	En cas d'absence prolongée ou de non-utilisation	19
Clayettes amovibles	13	En cas d'arrêt de fonctionnement	19
Clayette porte bouteille	13	Informations techniques	20
Positionnement des balconnets de la contre-porte	14	Anomalie de fonctionnement	20
Brassage de l'air	14	Installation	21
Congélation	15	Emplacement	21
Calendrier de congélation	15	Branchement électrique	21
Décongélation	15	Entretoises arrières	22
Fabrication de glaçons	15	Réversibilité des portes	23
		Garantie/service-clientèle	25
		www.electrolux.com	26

Lors de sa fabrication, cet appareil a été construit selon des normes, directives et/ou décrets pour une utilisation sur le territoire français.

Pour la sécurité des biens et des personnes ainsi que pour le respect de l'environnement, vous devez d'abord lire impérativement les préconisations suivantes avant toute utilisation de votre appareil.



Pour éviter tout risque de détérioration de l'appareil, transportez-le dans sa position d'utilisation muni de ses cales de transport (selon modèle).

Au déballage de celui-ci, et pour empêcher des risques d'asphyxie et corporel, tenez les matériaux d'emballage hors de la portée des enfants.



Pour éviter tout risque (mobilier, immobilier, corporel,...), l'installation, les raccordements (eau, gaz, électricité, évacuation selon modèle), la mise en service et la maintenance de votre appareil doivent être effectués par un professionnel qualifié.



Votre appareil a été conçu pour être utilisé par des adultes. Il est destiné à un usage domestique normal. Ne l'utilisez pas à des fins commerciales ou industrielles ou pour d'autres buts que ceux pour lesquels il a été conçu. Vous éviterez ainsi des risques matériel et corporel.



Débranchez votre appareil avant toute opération de nettoyage manuel. N'utilisez que des produits du commerce non corrosifs ou non inflammables. Toute projection d'eau ou de vapeur est proscrite pour écarter le risque d'électrocution.



Si votre appareil est équipé d'un éclairage, débranchez l'appareil avant de procéder au changement de l'ampoule (ou du néon, etc.) pour éviter de s'électrocuter.



Afin d'empêcher des risques d'explosion et d'incendie, ne placez pas de produits inflammables ou d'éléments imbibés de produits inflammables à l'intérieur, à proximité ou sur l'appareil.



Lors de la mise au rebut de votre appareil, et pour écarter tout risque corporel, mettez hors d'usage ce qui pourrait présenter un danger : coupez le câble d'alimentation au ras de l'appareil. Informez-vous auprès des services de votre commune des endroits autorisés pour la mise au rebut de l'appareil.



Respectez la chaîne de froid dès l'acquisition d'un aliment jusqu'à sa consommation pour exclure le risque d'intoxication alimentaire.

Veillez maintenant lire attentivement cette notice pour une utilisation optimale de votre appareil.

AVERTISSEMENTS ET CONSEILS IMPORTANTS

Il est très important que cette notice d'utilisation soit gardée avec l'appareil pour toute future consultation. Si cet appareil devait être vendu ou transféré à une autre personne, assurez-vous que la notice d'utilisation l'accompagne, de façon à ce que le nouvel utilisateur puisse être informé du fonctionnement de celui-ci et des avertissements relatifs.

Cet appareil est muni de fermetures magnétiques. S'il remplace un appareil équipé d'une fermeture à ressort, nous vous conseillons de rendre celle-ci inutilisable avant de mettre l'ancien appareil au rebut. Cela dans le but d'éviter que des enfants puissent s'y enfermer et de mettre ainsi leur vie en danger. Ces avertissements sont donnés pour votre sécurité et pour celle d'autrui. Nous vous prions donc de bien vouloir les lire attentivement avant d'installer et d'utiliser l'appareil.

Sécurité

- Cet appareil n'est pas destiné à être utilisé par des enfants ou des personnes dont les capacités physiques, sensorielles ou mentales, ou le manque d'expérience et de connaissance les empêchent d'utiliser l'appareil sans risque lorsqu'ils sont sans surveillance ou en l'absence d'instruction d'une personne responsable qui puisse leur assurer une utilisation de l'appareil sans danger.
- Débranchez toujours la prise de courant avant de procéder au nettoyage intérieur et extérieur de l'appareil et au remplacement de la lampe d'éclairage (pour les appareils qui en sont équipés).
- Ne touchez pas avec les mains humides les surfaces givrées et les produits congelés et ne consommez pas certains produits tels que les bâtonnets glacés dès leur sortie de l'appareil; la température très basse à laquelle ils se trouvent peut provoquer des brûlures ou un arrachement de la peau.
- Cet appareil est lourd. Faites attention lors de son déplacement.
- Faites très attention lorsque vous déplacez l'appareil afin de ne pas endommager des parties du circuit réfrigérant et ainsi d'éviter des risques de fuite.
- L'appareil ne doit pas être situé à proximité de radiateurs ou cuisinières à gaz.
- Evitez une exposition prolongée de l'appareil aux rayons solaires.
- Il doit y avoir une circulation d'air suffisante à la partie arrière de l'appareil et il faut éviter tout endommagement du circuit réfrigérant.
- Ne faites pas fonctionner d'appareils électriques à l'intérieur de l'appareil.

Service/Réparation

- Ne confiez les travaux électriques de votre habitation nécessaires à l'installation de votre appareil qu'à

un électricien qualifié.

- Ne modifiez pas ou n'essayez pas de modifier les caractéristiques de cet appareil.
- Conformément au règlement UTE - C - 73 - 997 de juillet 2006, seules les personnes ayant reçues une formation spécifique aux fluides inflammables peuvent intervenir sur cet appareil qui contient des hydrocarbures.

Ce gaz est néanmoins inflammable:

Pendant le transport et l'installation de votre appareil, assurez-vous qu'aucune partie du circuit n'est endommagée. Si tel est le cas :

- Evitez les flammes vives (briquet) et tout autre allumage (étincelles).
- Aérez la pièce où se trouve l'appareil.
- En cas de panne, n'essayez pas de réparer l'appareil vous-même. Les réparations effectuées par du personnel non qualifié peuvent provoquer des dommages. Contactez le Service Après-Vente de votre magasin vendeur et n'exigez que des pièces détachées d'origine.

Utilisation

- Votre appareil est destiné à un usage domestique normal. Ne l'utilisez pas à des fins commerciales ou industrielles ou pour d'autres buts que celui pour lequel il a été conçu.
- Les réfrigérateurs et/ou congélateurs ménagers sont destinés uniquement

à la conservation et/ou congélation des aliments.

- Pour le bon fonctionnement de l'appareil, il est impératif de respecter les températures ambiantes du local où doit être placé l'appareil, suivant la classe climatique (indiquée sur la plaque signalétique) pour lequel il est prévu. Au-delà de ces températures, ses performances peuvent s'en trouver diminuées.

Les différentes classes climatiques existantes et les températures ambiantes correspondantes en fonction du modèle de l'appareil sont les suivantes : entre +18°C et +43°C (classe T), entre + 18°C et + 38°C (classe ST), entre + 16°C et + 32°C (classe N), entre + 10°C et + 32°C (classe SN).

- Un produit décongelé ne doit jamais être recongelé.
- Suivez les indications du fabricant pour la conservation et/ou congélation des aliments.
- Dans tous les appareils de réfrigération et congélation il y a des surfaces qui se couvrent de givre. Suivant le modèle, ce givre peut être éliminé automatiquement (dégivrage automatique) ou bien manuellement.
- N'essayez jamais d'enlever le givre avec un objet métallique, vous risqueriez d'endommager irréparablement l'évaporateur rendant du même coup l'appareil inutilisable. N'employez pour cela

qu'une spatule en plastique.

- De même, ne décollez jamais les bacs à glaçons avec un couteau ou tout autre objet tranchant.
- Ne placez ni bouteilles ni boîtes de boissons gazeuses dans le congélateur/compartiment à basse température, elles pourraient éclater.

Stockage des denrées dans les réfrigérateurs et règles d'hygiène

La consommation croissante de plats préparés et d'autres aliments fragiles, sensibles en particulier au non-respect de la chaîne de froid (1), rend nécessaire une meilleure maîtrise de la température de transport et de stockage de ces produits.

A la maison, le bon usage du réfrigérateur et le respect de règles d'hygiène rigoureuses contribuent de façon significative et efficace à l'amélioration de la conservation des aliments.

Conservation des aliments / Maîtrise des températures

Stockez les aliments selon leur nature dans la zone appropriée:

Zone tempérée: Boissons, œufs, beurre, sauces industrielles et préparées, fromages à pâtes cuites, fruits et légumes frais.

Zone fraîche: Produits laitiers, desserts lactés, matières grasses, fromages frais.

Zone la plus froide: Viandes, volailles, poissons, charcuteries, plats préparés, salades composées, préparations et pâtisseries à base d'œufs ou de

crème, pâtes fraîches, pâte à tarte, pizza / quiches, produits frais et fromages au lait cru, légumes prêts à l'emploi vendus sous sachet plastique et plus généralement, tout produit frais dont la date limite de consommation (DLC) est associée à une température de conservation inférieure ou égale à +4°C.

L'observation des conseils suivants est de nature à éviter la contamination croisée et à prévenir une mauvaise conservation des aliments.

- Emballer systématiquement les produits pour éviter que les denrées ne se contaminent mutuellement.
- Se laver les mains avant de toucher les aliments et plusieurs fois pendant la préparation du repas si celle-ci implique des manipulations successives de produits différents, et après, bien sûr, au moment de passer à table comme les règles d'hygiène l'imposent.
- Ne pas réutiliser des ustensiles ayant déjà servi (cuillère en bois, planche à découper sans les avoir bien nettoyés au préalable).
- Attendre le refroidissement complet des préparations avant de les stocker (exemple : soupe).
- Limiter le nombre d'ouvertures de la porte et, en tout état de cause, ne pas la laisser ouverte trop longtemps pour éviter une remontée en température du réfrigérateur.
- Disposer les aliments de telle sorte que l'air puisse circuler librement tout autour.

Il convient de vérifier régulièrement que la température, notamment celle de la zone la plus froide, est correcte et le cas échéant, d'ajuster le thermostat en conséquence comme indiqué (page "Utilisation").

La mesure de la température dans une zone (sur une clayette, par exemple) peut se faire au moyen d'un thermomètre placé, dès le départ, dans un récipient rempli d'eau (verre). Pour avoir une représentation fidèle de la réalité, lisez la température sans manipulation des commandes ni ouverture de porte.

Respect des règles d'hygiène

- Nettoyez fréquemment l'intérieur du réfrigérateur en utilisant un produit d'entretien doux sans effet oxydant sur les parties métalliques, puis rincer avec de l'eau additionnée de jus de citron, de vinaigre blanc ou avec tout produit désinfectant adapté au réfrigérateur.
- Retirez les suremballages du commerce avant de placer les aliments dans le réfrigérateur (par exemple suremballages des packs de yaourts).
- Couvrez les aliments.
- Consultez la notice d'utilisation de l'appareil en toutes circonstances et en particulier pour les conseils d'entretien.


(1) Chaîne de froid : maintien sans rupture de la température requise d'un produit, depuis sa préparation et son conditionnement jusqu'à son utilisation par le consommateur.

Installation

- Assurez-vous, après avoir installé l'appareil, que celui-ci ne repose pas sur le câble d'alimentation.
Important: en cas de dommage du câble d'alimentation, il ne doit être remplacé que par un professionnel qualifié.
- L'appareil se réchauffe sensiblement au niveau du condenseur et du compresseur. Veillez à ce que l'air circule librement tout autour de l'appareil. Une ventilation insuffisante entraînerait un mauvais fonctionnement et des dommages sur l'appareil. Suivez les instructions données pour l'installation.
- Après la livraison, attendez 2 heures avant de brancher l'appareil pour que le circuit frigorifique soit stabilisé.



Protection de l'environnement

Le système frigorifique et l'isolation de votre appareil ne contiennent pas de C.F.C. contribuant ainsi à préserver l'environnement. L'appareil ne peut être traité comme déchet ménager. Lorsque l'appareil est mis au rebut, évitez d'endommager le circuit réfrigérant, surtout à l'arrière de l'appareil, près du condenseur. Pour obtenir plus de détails sur le recyclage de ce produit, veuillez prendre contact avec les services de votre commune ou le magasin où vous avez effectué l'achat. Les matériaux utilisés dans cet appareil identifiés par le symbole  sont recyclables.

SERVICE APRÈS-VENTE

En cas d'anomalie de fonctionnement, reportez-vous à la rubrique "Anomalie de fonctionnement". Si malgré toutes les vérifications, une intervention s'avère nécessaire, le vendeur de votre appareil est le premier habilité à intervenir. A défaut (déménagement de votre part, fermeture du magasin où vous avez effectué l'achat...), veuillez consulter le **Centre Contact Consommateurs** qui vous communiquera alors l'adresse d'un Service Après-Vente.

En cas d'intervention sur votre appareil, exigez du service après-vente les pièces de rechange certifiées Constructeur

Plaque signalétique


En appelant un Service Après Vente, indiquez-lui le modèle, le numéro de produit et le numéro de série de l'appareil. Ces indications figurent sur la plaque signalétique située sur votre appareil.



UTILISATION

Nettoyage

L'appareil étant convenablement installé, nous vous conseillons de le nettoyer soigneusement avec de l'eau tiède et un savon inodore (produit utilisé pour la vaisselle) avant toute utilisation.

 **N'utilisez pas de produits abrasifs, de poudre à récurer ni d'éponge métallique.**

Mise en service

Branchez l'appareil.

Tournez le thermostat vers la droite sur une position médiane.

Pour arrêter l'appareil tournez le thermostat sur la position «O».

Réglage de la température

La température à l'intérieur de l'appareil est réglée par un thermostat gradué d'une position minimum à une position maximum. La position maximum représentant la température la plus froide.

La position du thermostat qui convient le mieux doit être déterminée en considérant que la température interne est fonction de plusieurs facteurs.

- température ambiante;
- fréquence d'ouverture des portes;
- quantité de denrées stockées;
- emplacement de l'appareil.

Une position médiane est la plus indiquée.



Important

Si l'évaporateur du compartiment réfrigérateur (paroi du fond de l'appareil) se couvre anormalement de givre (appareil trop chargé, température ambiante élevée, thermostat sur une position élevée, ouvertures fréquentes de la porte), ramenez progressivement la manette du thermostat sur une position inférieure, jusqu'à obtenir de nouveau des périodes d'arrêt du compresseur. En effet, le dégivrage automatique du compartiment réfrigérateur ne s'effectue que si le compresseur s'arrête par intermittence.

Indicateur de température

Pour vous aider au bon réglage de votre appareil nous avons équipé votre réfrigérateur d'un indicateur de température, celui-ci étant placé dans la zone la plus froide.

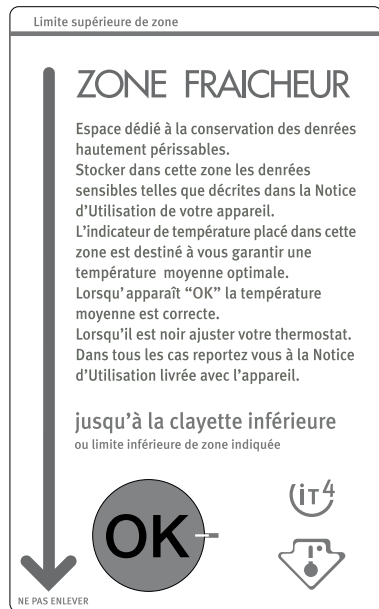
Pour la bonne conservation des denrées dans votre réfrigérateur et notamment dans la zone la plus froide, veillez à ce que dans l'indicateur de température "OK" apparaisse.

Si "OK" n'apparaît pas, la température moyenne de la zone est trop élevée. Réglez le thermostat sur une position supérieure.

L'indication "OK" apparaissant en noir, celui-ci est difficilement visible si l'indicateur de température est mal éclairé. La bonne lecture de celui-ci est facilité s'il est correctement éclairé.

A chaque modification du thermostat, attendez la stabilisation de la température à l'intérieur de l'appareil avant de procéder si nécessaire, à un

nouveau réglage. Ne modifiez la position du thermostat que progressivement et attendez au moins 12 heures avant de procéder à une nouvelle vérification et à une éventuelle modification. NOTA : Après chargement de l'appareil de denrées fraîches ou après ouvertures répétées (ou ouverture prolongée) de la porte il est normal que l'inscription "OK" n'apparaisse pas dans l'indicateur de température; attendez au moins 12h avant de réajuster le thermostat.



Zone la plus froide (compartiment réfrigérateur)

Vous obtiendrez une meilleure conservation de vos aliments si vous les placez dans la zone de froid convenant le mieux à leur nature. Reportez-vous à l'autocollant "Zone fraîcheur" collée sur la paroi intérieure de votre appareil pour connaître l'emplacement délimité de la zone la plus froide.

La (les) clayettes délimitant la zone la plus froide étant amovible(s), veillez à ce qu'elle(s) soit(ent) toujours au même niveau que la(les) limite(s) de zone décrite(s) sur l'autocollant.

Dans un réfrigérateur la température n'est pas uniforme (à l'exception des appareils à froid ventilé ou brassé).

Chaque type d'aliment a une température de conservation idéale et donc un emplacement précis à respecter.

En réglant correctement votre réfrigérateur, vous obtiendrez des zones correspondant à chaque type d'aliment (voir chapitre "Avertissements et conseils importants".

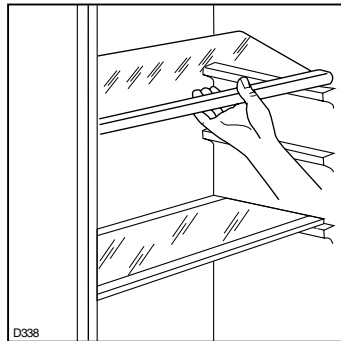
Réfrigération

- N'entreposez que des aliments frais, nettoyés et enfermés dans des emballages ou récipients appropriés de qualité alimentaire (il en existe de nombreux modèles dans le commerce).
- Respectez les conseils pour le stockage des denrées, et les règles d'hygiène alimentaire donnés au paragraphe "Avertissements et conseils importants".

- Afin de permettre une circulation d'air correcte, ne couvrez jamais les clayettes de papier ou de feuilles en plastique.

Clayettes amovibles

Les glissières se trouvant sur les parois de la cuve vous permettent de positionner les clayettes à différentes hauteurs, selon vos besoins.



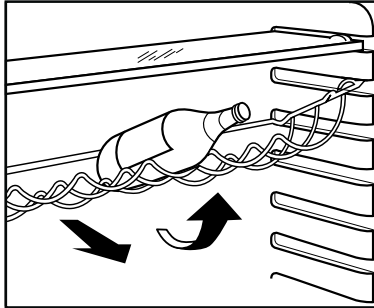
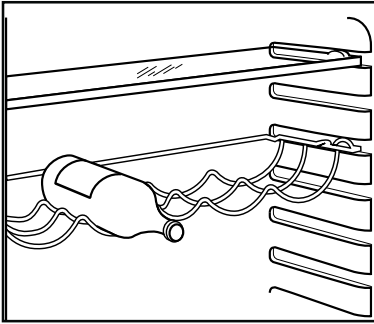
Clayette porte bouteille

Placez les bouteilles (ouverture vers l'avant) dans les emplacements prévus de la clayette.

Si la clayette est placée à l'horizontal, ne placez que des bouteilles non entamées.

Cette clayette porte bouteilles a la possibilité de s'incliner afin de favoriser le rangement de bouteilles déjà entamées.

Pour cela, tirez la clayette vers l'avant jusqu'à ce qu'elle puisse pivoter vers le haut afin de glisser la clayette dans le support clayette supérieur.



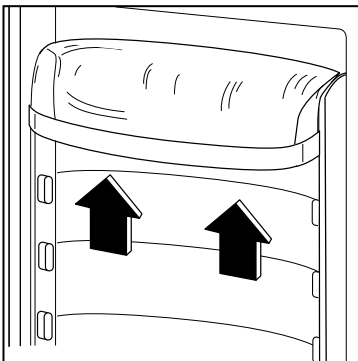
Positionnement des balconnets de la contre-porte

Il est possible de modifier la position en hauteur des balconnets.

A cet effet procédez comme suit:

Dégagez les balconnets en agissant dans le sens indiqué par les flèches.

Remontez les balconnets à la hauteur désirée.



Brassage de l'air

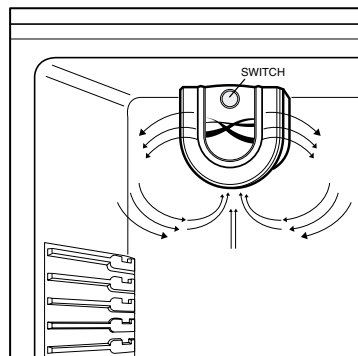
Ce modèle est pourvu d'un dispositif qui brasse l'air uniformément. Cette technologie a pour effet d'uniformiser la température à l'intérieur du réfrigérateur plus rapidement pour atteindre une température plus basse tout en maintenant un taux d'humidité constant.

La température idéale ainsi assurée à tous les niveaux du réfrigérateur offre plus de liberté pour le rangement de tous les aliments et permet une meilleure et plus longue conservation de ces aliments.

Ce dispositif est spécialement approprié lorsque vous avez introduit une grande quantité d'aliments dans le compartiment réfrigérateur et par temps chaud (Température ambiante supérieure à 25° C).

Pour actionner le brassage de l'air, basculez l'interrupteur qui se trouve sur celui-ci: le voyant s'allume.

Veillez à ne pas placer d'aliments devant ce dispositif, ce qui aurait pour effet de diminuer le brassage de l'air.



Congélation

Le compartiment 4 étoiles vous permet de congeler des aliments frais et de conserver des denrées congelées et surgelées.

Pour congeler les aliments frais il n'est pas nécessaire de régler le thermostat sur une position différente de celle employée en fonctionnement normal. Toutefois, si vous désirez congeler plus rapidement vous pouvez régler le thermostat sur une position plus élevée tout en veillant à ce que la température ne descende pas en dessous de 0°C dans le compartiment réfrigérateur. Placez les aliments à congeler dans la partie supérieure du compartiment. A la première mise en service ou après un arrêt prolongé faites fonctionner l'appareil pendant deux heures au moins avec le thermostat placé sur la position maximum avant d'introduire les produits frais dans le compartiment congélateur. Ramenez ensuite le thermostat sur une position médiane.

Calendrier de congélation



Les symboles correspondent à différents types de produits congelés. Les chiffres indiquent la durée de conservation en mois du type correspondant de produit. La durée de conservation supérieure ou inférieure est valable en fonction de la qualité des aliments et du traitement qu'ils ont subi avant la congélation.

Décongélation

Avant d'être utilisés, les aliments congelés ou surgelés doivent être décongelés dans le réfrigérateur ou à température ambiante, selon le temps dont on dispose pour cette opération. S'il s'agit de produits minces ou divisés, placez-les directement à cuire: dans ce cas le temps de cuisson sera plus long.

Fabrication des glaçons

La fabrication des glaçons s'effectue dans le compartiment congélateur. Remplissez les bacs jusqu'aux trois quarts de leur hauteur, de manière à permettre l'expansion de la glace. Si votre eau est particulièrement riche en sels minéraux (calcaire notamment), remplissez vos bacs avec de l'eau minérale non gazeuse. Les bacs en matière plastique vous assurent un démoulage plus facile. Si toutefois, vous désirez obtenir des glaçons plus rapidement, nous vous conseillons d'utiliser des bacs métalliques que vous trouverez dans le commerce.

Nous vous recommandons de faire régulièrement de nouveaux glaçons.

Démoulage des glaçons

Le démoulage des bacs en matière plastique s'obtient par simple torsion. Si vous utilisez des bacs métalliques, passez-les sous l'eau froide pour en faciliter le démoulage. Ne décollez jamais les bacs à glaçons avec un couteau ou tout autre objet tranchant, vous risqueriez de détériorer irrémédiablement l'évaporateur.

CONSEILS

Conseils pour la réfrigération

Emplacement des denrées

Viande (de toutes sortes: volaille, gibier, poissons crus,...): enveloppez-la dans des sachets en plastique et placez-la sur la clayette en verre au-dessus du(des) bac(s) à légumes.

La période de conservation est de 1 à 2 jours au maximum.

Aliments cuits, toutes denrées à consommer assez rapidement, etc.: placez-les, bien couverts, sur une clayette.

Fruits et légumes: bac(s) à légumes (une fois nettoyés).

Beurre et fromage: enveloppez-les soigneusement dans des feuilles d'aluminium ou de polyéthylène et placez-les dans les casiers appropriés.

Lait en bouteille: à placer dans l'un des balconnets de la contreporte.

Bananes, pommes de terre, oignon et ail ne se conservent pas au réfrigérateur, s'ils ne sont pas conditionnés.

Conseils pour la congélation

Règles à respecter pour la congélation:

- respectez le pouvoir de congélation de votre appareil (c'est-à-dire la quantité maximale de denrées fraîches que vous pouvez congeler par 24 heures et qui figure sur la plaque signalétique);
- le processus de congélation prend 24 heures. Il vaut mieux ne pas ajouter d'autres aliments à congeler pendant ce laps de temps;
- les produits destinés à la congélation doivent être frais, bien nettoyés et d'excellente qualité;
- préparez de petites portions, de façon à faciliter la congélation et à permettre de ne décongeler que la quantité nécessaire;
- enveloppez les denrées dans du papier d'aluminium ou de polythène, en éliminant les bulles d'air et en fermant bien les paquets;
- évitez de placer des produits à congeler en contact avec des denrées déjà entreposées, pour éviter d'en élever la température;
- les aliments maigres se conservent mieux et plus longtemps que les gras; le sel réduit la durée de conservation;
- ne consommez pas les bâtonnets glacés dès leur sortie du compartiment congélateur. La température très basse à laquelle ils se trouvent peut provoquer des brûlures;
- indiquez sur chaque paquet la date de congélation, afin de pouvoir contrôler le temps de stockage;
- ne placez ni bouteilles ni boîtes de boissons gazeuses dans le congélateur, car elles pourraient éclater.

Conservation des produits surgelés et congelés

Pour une bonne conservation des produits surgelés et congelés, la température à l'intérieur du compartiment congélateur doit être maintenue égale ou inférieure à -18 C.

- Assurez-vous que l'emballage des aliments est intact et qu'il ne présente aucune trace d'humidité, signe d'un début de décongélation.
- Prévoyez un temps réduit au minimum pour leur transport du magasin d'alimentation à votre domicile.

Utilisez des sacs isothermes (dans la mesure du possible).

- Evitez d'ouvrir trop souvent la porte du compartiment congélateur et ne la laissez ouverte que le temps nécessaire. Une augmentation de la température peut réduire sensiblement la durée de conservation des aliments.
- Un produit décongelé doit être consommé dans le plus bref délai et ne jamais être recongelé, sauf s'il a été cuit entre-temps.
- Repérez la date de fabrication du produit, et respectez la durée de conservation indiquée par le fabricant.
- Laissez refroidir les aliments chauds avant de les introduire dans le congélateur.

ENTRETIEN



Débranchez l'appareil avant toute opération d'entretien et de nettoyage.



Attention

Cet appareil contient des hydrocarbures dans son circuit de réfrigération; l'entretien et la recharge ne doivent donc être effectués que par du personnel qualifié.



N'utilisez jamais de produits abrasifs ou caustiques, ni d'éponges avec grattoir pour procéder au nettoyage intérieur et extérieur de votre appareil.

Nettoyage

De nombreux détergents spécifiques pour les surfaces de cuisine contiennent des agents chimiques pouvant corroder/endommager les parties en plastique de cet appareil. Il est donc recommandé de ne laver le revêtement extérieur de cet appareil qu'avec de l'eau chaude et un petit peu de détergent liquide non agressif, pour vaisselle par exemple. Rincez et séchez soigneusement.

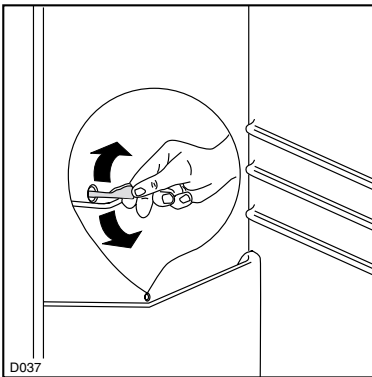
N'utilisez jamais d'objets métalliques pour nettoyer l'appareil; vous risquez de l'endommager.

Il est recommandé de nettoyer le compartiment réfrigérateur très régulièrement et le compartiment congélateur chaque fois que vous procédez au dégivrage complet.

Compartment réfrigérateur

Retirez tous les accessoires du compartiment (clayettes, balconnets, bac(s) à légumes, etc.). Lavez-les à l'eau tiède additionnée d'un détergent doux et inodore (produit utilisé pour la vaisselle par exemple) ; rincez à l'eau javellisée et séchez très soigneusement.

Lavez les parois intérieures du compartiment comme indiqué pour les accessoires. Soignez particulièrement les supports de clayettes et la gouttière d'évacuation de l'eau de dégivrage. Nettoyez l'orifice d'écoulement de l'eau de dégivrage de réfrigérateur avec le bâtonnet se trouvant dans l'orifice.



Compartment congélateur

À l'occasion d'un dégivrage, lavez le compartiment et le joint de porte à l'aide d'une éponge et d'un détergent doux. Rincez et séchez soigneusement. Dépoussiérez le condenseur situé à l'arrière de l'appareil à l'aide d'une brosse ou d'un aspirateur. Une accumulation de poussière risquerait de diminuer le rendement de l'appareil.

Dégivrage

Le dégivrage du compartiment réfrigérateur s'effectue automatiquement, à chaque arrêt du compresseur. L'eau de dégivrage est évacuée dans un bac situé à l'arrière de l'appareil où elle s'évapore. Cette opération ne nécessite aucune intervention de votre part.

Dans le compartiment congélateur, périodiquement (toutes les 2 ou 3 semaines) à l'aide d'une spatule en plastique, grattez la mince couche de givre qui recouvre les parois. Il n'est pas nécessaire de débrancher l'appareil et d'enlever les produits contenus dans ce compartiment. Une ou deux fois par an, ou chaque fois que l'épaisseur du givre excède 4 mm environ, il est recommandé de procéder, au dégivrage complet.

Pour dégivrer complètement l'appareil

1. Placez le thermostat sur la position arrêt et débranchez l'appareil.
2. Sortez les bacs à glaçons et éventuellement les denrées congelées. Enveloppez celles-ci dans plusieurs feuilles de papier journal, ou mieux, dans des emballages isothermes. Conservez-les dans un endroit frais.
3. Maintenez la porte ouverte.
4. Epongez bien et séchez soigneusement les parois et le fond.
5. Rebranchez l'appareil et remettez-le en service.
6. Deux heures plus tard, remplacez les produits surgelés et congelés (s'il y a lieu).



Important

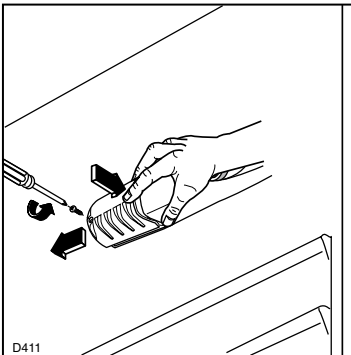
N'utilisez jamais de couteau ou d'objet métallique pour gratter la couche de givre, vous risquez de détériorer irrémédiablement l'évaporateur.

N'utilisez pas d'appareils électriques, d'agents chimiques, de dispositifs mécaniques ou autres moyens artificiels pour dégivrer ou accélérer le dégivrage de votre appareil. Utilisez uniquement les dispositifs préconisés dans cette notice d'utilisation.

Changement de l'ampoule

L'ampoule d'éclairage dans le compartiment réfrigérateur est accessible en effectuant les opérations suivantes:

- débranchez l'appareil;
- dévissez la vis de fixation du diffuseur;
- décrochez la partie mobile en exerçant une pression sur celle-ci comme indiqué sur la figure.



Lorsque la porte est ouverte, si l'ampoule ne s'allume pas, il faut contrôler qu'elle soit bien vissée; si l'anomalie persiste, remplacez

l'ampoule par un modèle identique et de même puissance. La puissance maximale est indiquée sur le diffuseur.

En cas d'absence prolongée ou de non-utilisation

- Débranchez, videz, dégivrez et nettoyez l'appareil.
- Maintenez la porte entrouverte pendant toute la durée de non-utilisation.
- Si toutefois vous n'avez pas la possibilité de débrancher et vider l'appareil, faites vérifier régulièrement le bon fonctionnement de celui-ci **et ceci en tenant compte de sa charge et de son autonomie de fonctionnement.**

En cas d'arrêt de fonctionnement

- Si la panne est de courte durée, il n'y a aucun risque d'altération pour les aliments. Abstenez-vous cependant d'ouvrir la porte.
- Si la panne doit se prolonger, transférez les produits surgelés et congelés dans un autre congélateur.
- L'autonomie de fonctionnement de votre appareil est indiquée au chapitre "Informations techniques". Cette durée est sensiblement raccourcie suivant la charge de l'appareil.
- Dès que vous constatez un début de décongélation, consommez les aliments le plus rapidement possible ou recongelez-les après les avoir cuits (aliments crus).

INFORMATIONS TECHNIQUES

Capacité nette en litres du réfrigérateur	256
Capacité nette en litres du congélateur	70
Consommation d'énergie en kWh/24h	0,742
Consommation d'énergie en kWh/année	271
Pouvoir de congélation en kg/24h	4
Autonomie, en cas de panne, heures ^(*)	25
Dimensions en mm	
hauteur	1750
largeur	600
profondeur	645

^(*) Selon la Norme NF EN 28187 vous retrouverez ces informations techniques sur la plaque signalétique qui se trouve sur le côté gauche de l'appareil.

ANOMALIE DE FONCTIONNEMENT

Si l'appareil ne fonctionne pas correctement, contrôlez que:

- l'appareil est branché à la prise de courant et que le dispositif de réglage de température est sur une position de fonctionnement;
- il n'y a pas de coupure de courant;
- il n'y a pas de traces d'eau au fond du compartiment et que l'orifice d'écoulement de l'eau de dégivrage n'est pas bouché (voir chapitre "Dégivrage").

Une fois que tous ces contrôles ont été effectués, si l'anomalie de fonctionnement persiste, adressez-vous au Service Après-Vente de votre magasin vendeur.

Pour que l'intervention soit plus rapide, au moment de l'appel, donnez-lui la référence complète de votre appareil: ces renseignements figurent sur la plaque signalétique située à l'intérieur de l'appareil, à gauche et en bas.

INSTALLATION

Emplacement

Placez de préférence votre appareil loin d'une source de chaleur (chauffage, cuisson ou rayons solaires trop intenses). Veillez à ce que l'air circule librement à l'arrière de l'appareil.

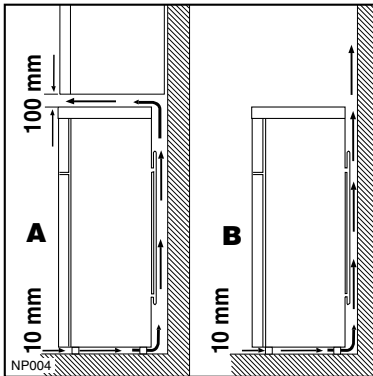
Pour des raisons de sécurité, la ventilation doit être prévue comme indiqué dans la figure ci-dessous.



Attention

Veillez à ne pas obstruer les ouvertures de ventilation.

Mettez l'appareil d'aplomb en agissant sur les pieds réglables.



Branchement électrique

Votre appareil ne peut être branché qu'en 230 V monophasé.

Vérifiez que le compteur électrique peut supporter l'intensité absorbée par votre appareil compte tenu des autres appareils déjà branchés.

Calibre des fusibles en ligne (un par phase) 10 A en 230 V.



Important

L'installation doit être réalisée conformément aux règles de l'art, aux prescriptions de la norme NF. C 15.100 et aux prescriptions de l'E.D.F.

Utilisez un socle de prise de courant comportant une borne de mise à la terre, qui doit être obligatoirement raccordée conformément à la norme NF. C 15.100 et aux prescriptions de l'E.D.F. ; cette prise de courant doit impérativement être accessible. Si le câble d'alimentation est endommagé, il doit être remplacé par un câble d'alimentation certifié.

Cette opération ne peut être effectuée que par une personne habilitée, par votre vendeur ou par le fabricant.

L'appareil ne doit pas être raccordé à l'aide d'un prolongateur ou d'une prise multiple. Vérifiez que la prise de terre est conforme aux règlements en vigueur.

Notre responsabilité ne saurait être engagée en cas d'accidents ou d'incidents provoqués par une mise à la terre inexistante ou défectueuse.



Cet appareil est conforme aux Directives Communautaires suivantes:

- 87/308 CEE du 2.6.87 concernant la suppression des interférences radio-électriques
- 73/23 CEE 19/02/73 (Basse Tension) et modifications successives;
- 89/336 CEE 03/05/89 (Compatibilité Electro-magnétique) et modifications successives.



Important

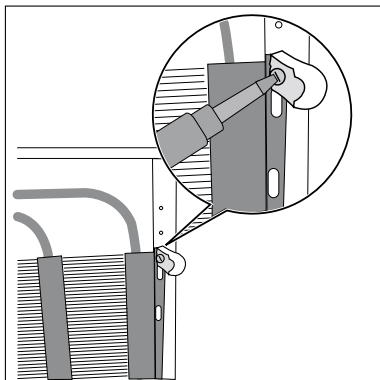
L'appareil doit pouvoir être débranché à tout moment; il est donc nécessaire que la prise murale reste accessible une fois que l'installation est terminée.

Entretoises arrières

Pour éviter que le condenseur ne touche le mur, vous devez fixer les 2 entretoises qui se trouvent à l'intérieur de l'appareil.

Pour cela:

Desserrez les vis et introduisez les entretoises sous la tête de vis, puis resserrez.



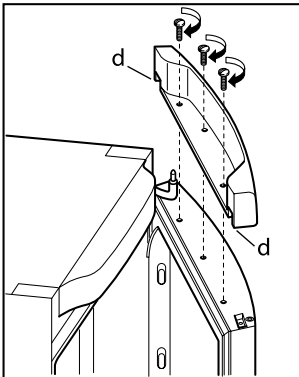
Réversibilité des portes

Les portes de cet appareil sont réversibles: leurs sens d'ouverture peuvent être modifiés en fonction du souhait de l'utilisateur.

Avant d'effectuer la réversibilité des portes, débranchez l'appareil.

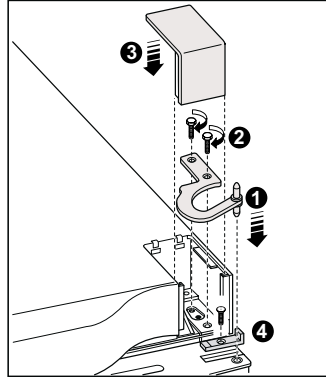
Comment procéder :

- Pour effectuer les opérations décrites ci-dessous, nous vous conseillons de vous faire aider par une autre personne pour éviter d'endommager les portes de l'appareil.
- L'appareil en position verticale, ouvrez la porte supérieure. Retirez les vis fixant le cache plastique de la porte supérieure et retirez-le.
- Enlevez la pièce plastique (d) du cache plastique de la porte et remontez-la de l'autre côté.

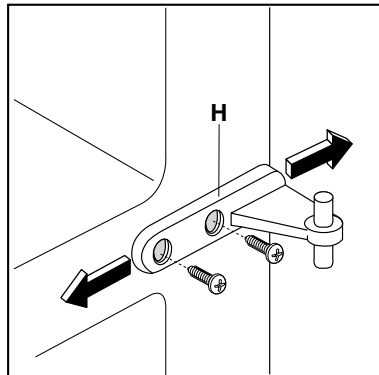


- Inclinez l'appareil sur l'arrière en intercalant un support (petit tabouret par exemple).

- Retirez le cache charnière en plastique (3).
- Dévissez la charnière supérieure (1 - 2) et retirez-la.
- Dévissez et retirez l'arrêt de porte (4).

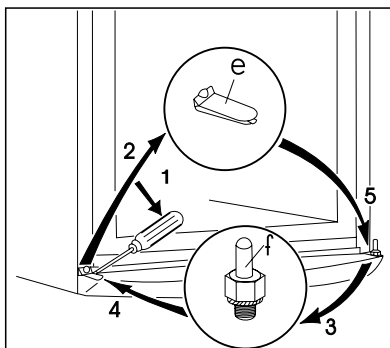


- Retirez la porte supérieure.
- Dévissez la charnière centrale (H).

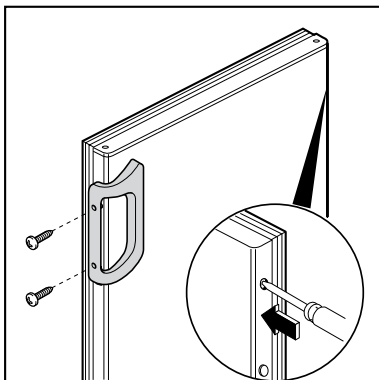


- Retirez la porte inférieure. Déplacez les caches plastique de la porte et réinsérez-les sur le côté opposé.
- Retirez le cache (e) de la plinthe.
- Dévissez le pivot inférieur (f) et montez-le sur le côté opposé.
- Remplacez le cache (e) sur le côté opposé.

- Remontez la porte inférieure sur le pivot (f).



- Fixez la charnière centrale (H) sur le côté opposé.
- Fixez la porte supérieure sur la charnière centrale.
- Vérifiez que les portes sont parallèles.
- Fixez l'arrêt de porte (4).
- Installez et fixez la charnière supérieure (1 - 2) sur le côté opposé.
- Remplacez les cache charnières en plastique (3).
- Remplacez votre appareil en position verticale.
- Remplacez le cache plastique de la porte supérieure en le fixant à l'aide des vis.



- Dévissez les poignées. Remontez-les de l'autre côté après avoir percé les caches avec un poinçon. Couvrez les trous libres avec les caches contenus dans le sachet de la documentation.



Remplacez, mettez de niveau l'appareil et attendez au moins deux heures avant de le brancher.

Si ne souhaitez pas faire les opérations vous pouvez contacter le Service Après-Vente qui vous facturera l'intervention.



Attention

La réversibilité des portes une fois effectuée, contrôlez que les joints magnétiques adhèrent à la carrosserie.

Si la température à l'intérieur de la pièce est trop basse (en hiver, par exemple), il se peut que les joints n'adhèrent pas parfaitement. Dans ce cas, si on ne veut pas attendre que les joints reprennent leurs dimensions naturelles après un certain temps, on pourra accélérer ce processus en chauffant la partie intéressée à l'aide d'un sèche-cheveux.

GARANTIE/SERVICE-CLIENTÈLE

Conformément à la Législation en vigueur, votre Vendeur est tenu, lors de l'acte d'achat de votre appareil, de vous communiquer par écrit les conditions de garantie et sa mise en œuvre appliquées sur celui-ci.

Sous son entière initiative et responsabilité, votre Vendeur répondra à toutes vos questions concernant l'achat de votre appareil et les garanties qui y sont attachées.

N'hésitez pas à le contacter.

Si vous devez nous contacter

Pour tenir nos engagements, nous écoutons les Consommateurs

Info Conso Electrolux est le lien privilégié entre la marque et ses Consommateurs. Il assure en permanence une double mission : satisfaire au mieux vos exigences et tirer parti de cette proximité pour améliorer sans cesse les produits que nous vous proposons.

AVANT L'ACHAT

Toute une équipe répond avec clarté et précision à vos sollicitations concernant l'éventail de nos gammes de produits et vous apporte des infos pour vous aider dans votre choix en fonction de vos propres besoins.

APRÈS L'ACHAT

Exprimez-vous sur la perception que vous avez de nos produits et votre satisfaction à l'usage. Mais interrogez aussi nos spécialistes sur l'utilisation et l'entretien de vos appareils. C'est alors que notre mission prend tout son sens. Ecouter, comprendre, agir : trois temps essentiels pour tenir l'engagement de la marque dans le plus grand respect du Consommateur.

A bientôt !

Dans le souci d'une amélioration constante de nos produits, nous nous réservons le droit d'apporter à leurs caractéristiques toutes modifications liées à l'évolution technique (décret du 24.03.78).

Info Conso

 Electrolux

BP 50142 – 60307 SENLIS CEDEX

Tél. : 08 90 71 03 44 (0,15 € TTC/mn)

Fax : 03 44 62 21 54

E-MAIL : info.conso@electrolux.fr

Permanence téléphonique du lundi au vendredi

Pour toute question technique :

Centre Contact Consommateurs

BP 20139 – 60307 SENLIS CEDEX

Tél. : 08 92 68 24 33 (0,34 € TTC/mn)

E-MAIL : ehp.consommateur@electrolux.fr

Permanence téléphonique du lundi au vendredi