



MARQUE: ELECTROLUX

REFERENCE: ESL 45015

CODIC: 3320510



notice d'utilisation

Lave-vaisselle

ESL 45015

Electrolux. Thinking of you.

Partagez notre imagination sur www.electrolux.com

Sommaire

Consignes de sécurité	2	Sélection et départ d'un programme de lavage	12
Description de l'appareil	5	Programmes de lavage	13
Bandeau de commande	6	Entretien et nettoyage	14
Avant la première utilisation	7	En cas d'anomalie de fonctionnement	15
Réglage de l'adoucisseur d'eau	7	Caractéristiques techniques	18
Utilisation du sel régénérant	8	En matière de protection de l'environnement	18
Utilisation du produit de lavage et du liquide de rinçage	9		
Fonction "Tout en 1"	10		
Rangement des couverts et de la vaisselle	10		



Sous réserve de modifications



Consignes de sécurité

Lisez attentivement cette notice d'utilisation avant l'installation et l'utilisation de l'appareil :

- Pour votre propre sécurité et la sécurité de votre appareil.
- Pour le respect de l'environnement.
- Pour le bon fonctionnement de l'appareil.

Conservez cette notice d'utilisation avec l'appareil. Si l'appareil devait être vendu ou cédé à une autre personne, assurez-vous que la notice d'utilisation l'accompagne, afin que le nouvel utilisateur soit correctement informé du fonctionnement de celui-ci et des avertissements s'y rapportant.

Le fabricant n'est pas responsable des dommages liés à une mauvaise installation ou utilisation.

Sécurité des enfants et des personnes vulnérables

- Cet appareil n'est pas destiné à être utilisé par des enfants dont les capacités physiques, sensorielles ou mentales, ou le manque d'expérience et de connaissance les empêchent d'utiliser l'appareil sans risque lorsqu'ils sont sans surveillance ou en l'absence d'instruction d'une personne responsable qui puisse leur assurer une utilisation de l'appareil sans danger.
- Ne laissez pas les emballages à portée de main des enfants. Risque d'asphyxie ou de blessure corporelle.

- Conservez tous les produits de lavage dans un endroit sûr. Ne laissez pas les enfants toucher les produits de lavage.
- Tenez les enfants et les animaux éloignés de l'appareil lorsque la porte est ouverte.

Consignes générales de sécurité

- Ne modifiez pas les spécifications de cet appareil. Vous risqueriez de vous blesser et d'endommager l'appareil.
- Les produits de lavage pour lave-vaisselle peuvent occasionner des brûlures chimiques au niveau des yeux, de la bouche et de la gorge. Respectez les instructions de sécurité du fabricant de produit de lavage pour lave-vaisselle.
- L'eau de votre lave-vaisselle n'est pas potable. Des résidus de produits de lavage peuvent subsister dans votre lave-vaisselle.
- Fermez toujours la porte après avoir chargé ou vidé le lave-vaisselle pour éviter toute blessure ou toute chute sur la porte ouverte.
- Ne montez pas ou ne vous asseyez pas sur la porte ouverte de votre appareil.

Utilisation de l'appareil

- Cet appareil est destiné à un usage domestique normal. N'utilisez pas cet appareil à des fins commerciales ou industrielles ou pour d'autres usages.

- N'utilisez pas cet appareil pour des usages autres que celui pour lequel il a été conçu. Vous éviterez ainsi des risques matériel et corporel.
- Ce lave-vaisselle est conçu pour laver la vaisselle et les ustensiles de cuisine pouvant être lavés en lave-vaisselle.
- Ne placez pas de produits inflammables ou d'éléments imbibés de produits inflammables à l'intérieur, à proximité ou sur l'appareil. Risque d'explosion ou d'incendie.
- Les couteaux et autres ustensiles pointus ou tranchants doivent être placés dans le panier à couverts avec la pointe vers le bas, ou placez-les en position horizontale dans le panier supérieur ou dans le panier à couteaux (tous les modèles ne sont pas équipés d'un panier à couteaux).
- N'utilisez que des produits (sel, produit de lavage, liquide de rinçage) spécifiques pour lave-vaisselle.
- Tout autre type de sel non spécialement étudié pour être utilisé dans un lave-vaisselle, en particulier le sel de cuisine, peut endommager l'adoucisseur d'eau.
- Approvisionnez en sel juste avant de démarrer un programme de lavage. Les grains de sel et l'eau salée qui a débordé peuvent provoquer de la corrosion ou perforer la cuve de l'appareil.
- Ne remplissez jamais le distributeur de liquide de rinçage avec d'autres produits (par ex. un agent de nettoyage pour lave-vaisselle, un produit de lavage liquide). Vous risqueriez d'endommager l'appareil.
- Assurez-vous que les bras de lavage tournent librement avant de lancer le programme de lavage.
- Évitez d'ouvrir la porte pendant que l'appareil fonctionne : une vapeur brûlante peut s'en échapper. Risque de brûlures cutanées.
- Ne sortez pas la vaisselle du lave-vaisselle avant la fin du cycle de lavage.

Entretien et nettoyage

- Avant toute opération de nettoyage, mettez l'appareil hors tension et débranchez-le électriquement.
- N'utilisez pas de produits inflammables ou corrosifs.
- N'utilisez pas l'appareil sans les filtres. Contrôlez que les filtres sont correctement

installés. Si les filtres ne sont pas correctement installés, les performances de lavage pourraient être compromises et l'appareil endommagé.

- Ne projetez pas d'eau ou de vapeur sur l'appareil pour son nettoyage. Risque d'électrocution ou de dommage de l'appareil

Installation

- Vérifiez que l'appareil n'a subi aucun dommage au cours du transport. Ne branchez jamais un appareil endommagé. Si l'appareil est endommagé, contactez votre magasin vendeur.
- Retirez tous les emballages avant la première utilisation.
- Seul un professionnel qualifié doit effectuer l'installation, les raccordements électrique et hydraulique, la mise en service et la maintenance de l'appareil. Vous éviterez ainsi des risques mobilier, immobilier et corporel.
- Pendant l'installation et avant toute intervention sur le lave-vaisselle, il est nécessaire de débrancher l'appareil.
- Les parois de votre lave-vaisselle ne doivent jamais être percées pour éviter d'endommager les composants hydrauliques et électriques.
- **Attention !** Respectez les instructions fournies pour :
 - Installer l'appareil.
 - Monter la porte du meuble.
 - Raccorder les tuyaux d'arrivée d'eau et de vidange.
- Vérifiez que l'appareil est installé sous et à proximité de structures sûres.

Précautions contre le gel

- N'installez pas l'appareil dans un endroit où la température ambiante est inférieure à 0 °C.
- Le fabricant ne pourra être tenu responsable en cas de dommages dus au gel.

Tuyau d'arrivée d'eau

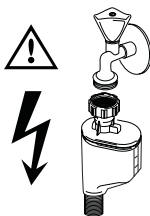
- Utilisez des tuyaux neufs pour raccorder l'appareil à l'arrivée d'eau. N'utilisez pas des tuyaux usagés.
- Ne raccordez pas l'appareil à des conduites neuves ou qui n'ont pas été utilisées depuis longtemps. Laissez couler l'eau

pendant quelques minutes avant de brancher le tuyau d'arrivée d'eau.

- Veillez à ne pas écraser ou endommager les tuyaux d'eau lorsque vous installez l'appareil.
- Assurez-vous que tous les raccords de tuyaux d'eau sont bien serrés afin d'éviter les fuites.
- Lorsque vous utilisez l'appareil pour la première fois, vérifiez que les tuyaux ne fuient pas.
- Le tuyau d'arrivée d'eau est à double paroi et comporte un câble d'alimentation intérieur ainsi qu'une soupape de sécurité. Le tuyau d'arrivée d'eau est sous pression uniquement lorsque l'eau s'écoule. Si le tuyau d'arrivée d'eau fuit, la soupape de sécurité coupe automatiquement l'eau.
 - Faites attention au moment de raccorder le tuyau d'arrivée d'eau :
 - N'immergez pas le tuyau d'arrivée d'eau ou la soupape de sécurité dans l'eau.
 - Si le tuyau d'arrivée d'eau ou la soupape de sécurité est endommagé, débranchez immédiatement la prise secteur.
 - Contactez le service Après-vente de votre magasin vendeur pour remplacer le tuyau d'arrivée d'eau avec soupape de sécurité.



Avertissement Tension dangereuse



Raccordement électrique

- L'appareil doit être relié à la terre.
- Vérifiez que les données électriques figurant sur la plaque signalétique correspondent à celles de votre réseau.
- Utilisez toujours une prise correctement installée, protégée contre les chocs.
- L'appareil ne doit pas être raccordé à l'aide d'un prolongateur, d'une prise multiple ou d'un raccordement multiple. Risque d'incendie.

- Ne remplacez pas ou ne changez pas le câble d'alimentation. Contactez votre service Après-vente.
- Attention à ne pas écraser ou endommager la prise et le câble d'alimentation situés à l'arrière de l'appareil.
- Vérifiez que la prise est accessible après l'installation.
- Ne tirez pas sur le câble d'alimentation électrique pour débrancher l'appareil. Mais tirez toujours sur la prise.

Service après-vente

- Toute intervention ou réparation sur votre appareil ne doit être effectuée que par un professionnel qualifié. Contactez votre service après-vente.
- Utilisez exclusivement des pièces d'origine.

Mise au rebut de l'appareil

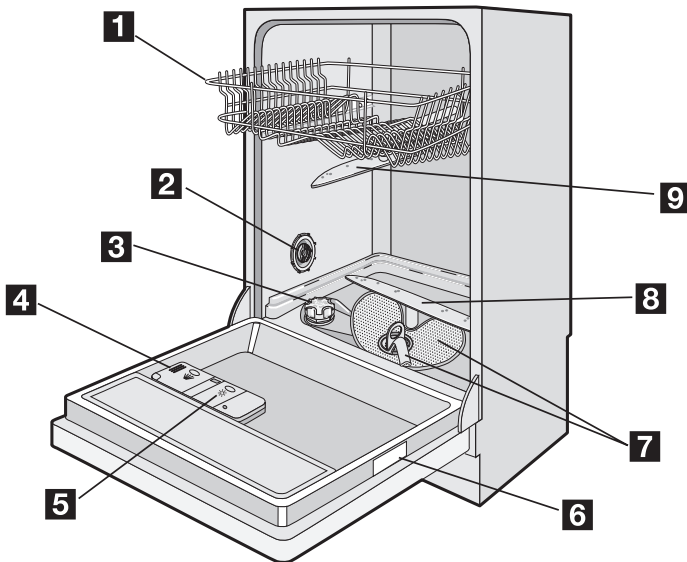
- Pour éviter tout risque corporel ou matériel :
 - Débranchez l'appareil électriquement.
 - Coupez le câble d'alimentation au ras de l'appareil et mettez-le au rebut.
 - Éliminez le dispositif de verrouillage de porte. Il empêche les enfants ou les petits animaux de s'enfermer à l'intérieur de l'appareil. Risque d'asphyxie.

⚠ Avertissement Les produits de lavage pour lave-vaisselle sont dangereux et peuvent être corrosifs !

- Tout accident provoqué par ces produits de lavage doit impérativement faire l'objet d'un appel à votre centre antipoison régional et à un médecin.
- Si quelqu'un a avalé du produit de lavage pour lave-vaisselle, il faut immédiatement contacter le centre antipoison régional et un médecin.
- En cas de projection de produit de lavage dans les yeux, rincez abondamment à l'eau en attendant l'intervention du médecin.

- Conservez les produits de lavage pour lave-vaisselle dans un endroit sûr et hors de portée des enfants.
- Ne laissez pas la porte de l'appareil ouverte quand celui-ci contient du produit de lavage.
- Remplissez le distributeur de produit de lavage juste avant de démarrer un programme de lavage.

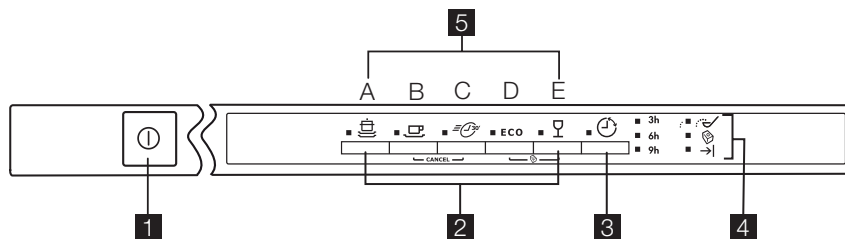
Description de l'appareil



- 1** Panier supérieur
- 2** Sélecteur de dureté de l'eau
- 3** Réservoir à sel régénérant
- 4** Distributeur de produit de lavage
- 5** Distributeur de liquide de rinçage

- 6** Plaque signalétique
- 7** Filtres
- 8** Bras d'aspersion inférieur
- 9** Bras d'aspersion supérieur

Bandeau de commande



- 1 Touche Marche/Arrêt
- 2 Touches de sélection des programmes
- 3 Touche Départ différé
- 4 Voyants
- 5 Touches de fonction

Voyants	
Sel 1) 	Il s'allume lorsque le réservoir de sel régénérant doit être rempli. Reportez-vous au chapitre « Utilisation du sel régénérant ». Le voyant de réapprovisionnement en sel régénérant peut rester allumé plusieurs heures après le remplissage du réservoir à sel. Cela n'affecte pas le fonctionnement de l'appareil.
Tout en 1 	Il s'allume lorsque vous activez la fonction « Tout en 1 ». Reportez-vous au chapitre « Fonction « Tout en 1 » ».
Fin de programme →	S'allume quand : <ul style="list-style-type: none"> • Le programme de lavage est terminé. • Vous réglez le niveau de dureté de l'adoucisseur d'eau. • Vous activez/désactivez le distributeur de liquide de rinçage. • L'appareil rencontre une anomalie de fonctionnement.

1) Lorsque le réservoir de sel régénérant est vide, le voyant ne s'allume pas pendant qu'un programme est en cours.

Touches de sélection des programmes

Avec ces touches vous pouvez sélectionner le programme de lavage. Le voyant correspondant s'allume lorsque vous appuyez sur une touche.

Pour plus de détails sur les programmes de lavage, reportez-vous au chapitre « Programmes de lavage ».

Touche Départ différé

Utilisez la touche Départ différé pour différer l'heure de départ du programme de 3, 6 ou 9 heures. Reportez-vous au chapitre « Sélection et départ d'un programme de lavage ».

Touches de fonction

Appuyez sur les touches de fonction pour :

- Régler électroniquement le niveau de l'adoucisseur d'eau. Reportez-vous au

chapitre « Réglage de l'adoucisseur d'eau ».

- Activer/désactiver la fonction « Tout en 1 ». Reportez-vous au chapitre « Fonction Tout en 1 ».
- Activer/désactiver le distributeur de liquide de rinçage lorsque la fonction « Tout en 1 » est activée. Reportez-vous au chapitre « En cas d'anomalie de fonctionnement... ».
- Annuler le départ différé ou le programme de lavage en cours. Reportez-vous au chapitre « Sélection et départ d'un programme de lavage ».
- Activer/désactiver les signaux sonores. Reportez-vous au chapitre « Signaux sonores ».

Mode Programmation

L'appareil doit être en mode Programmation pour effectuer les opérations suivantes :

- Régler et démarrer un programme de lavage et/ou un départ différé.
- Régler électroniquement le niveau de l'adoucisseur d'eau.
- Activer/désactiver la fonction « Tout en 1 ».
- Activer/désactiver le distributeur de liquide de rinçage.
- Activer/désactiver les signaux sonores.

Appuyez sur la touche Marche/Arrêt.

L'appareil se trouve en mode Programmation lorsque :

- Tous les voyants du programme s'allument.

Appuyez sur la touche Marche/Arrêt.

L'appareil n'est pas en mode Programmation lorsque :

- Un seul voyant de programme s'allume.
 - Pour revenir au mode Programmation, annulez le programme ou le départ différé. Reportez-vous au chapitre « Sélection et départ d'un programme de lavage ».

Signaux sonores

Les signaux sonores indiquent :

- La fin d'un programme de lavage.
- Le réglage électronique du niveau d'adoucisseur d'eau.

Avant la première utilisation

Appliquez la procédure pas à pas en vous reportant aux instructions suivantes :

1. Vérifiez si le réglage de dureté de l'adoucisseur d'eau correspond à la dureté de l'eau de votre région. Si nécessaire, ajustez le niveau de l'adoucisseur d'eau.
2. Remplissez le réservoir de sel régénérant avec du sel spécial pour lave-vaisselle.
3. Remplissez le distributeur de liquide de rinçage.
4. Rangez les couverts et la vaisselle dans le lave-vaisselle.


Réglage de l'adoucisseur d'eau

Le lave-vaisselle est équipé d'un adoucisseur d'eau conçu pour éliminer les minéraux et les sels de l'eau d'alimentation. Ces minéraux et


- Une anomalie de fonctionnement de l'appareil.

Pour désactiver les signaux sonores, procédez comme suit :

1. Mettez l'appareil sous tension.
2. Contrôlez que l'appareil est en mode Programmation.
3. Appuyez sur les touches de fonction B et C et maintenez-les appuyées jusqu'à ce que les voyants des touches de fonction A, B et C clignotent.
4. Relâchez les touches de fonction A et B.
5. Appuyez sur la touche de fonction C.
 - Les voyants des touches de fonction A et B s'éteignent.
 - Le voyant de la touche de fonction C clignote.
 - Le voyant de fin du programme s'allume.
 - Les signaux sonores sont actifs.
6. Appuyez de nouveau sur la touche de fonction C.
 - Le voyant de fin du programme s'éteint.
 - Les signaux sonores sont désactivés.
7. Mettez l'appareil à l'arrêt pour mémoriser l'opération.

-  Effectuez la procédure ci-dessus pour activer à nouveau les signaux sonores.

5. Sélectionnez le programme de lavage en fonction de la charge et du degré de sa-lissure.
6. Versez la quantité appropriée de produit de lavage dans le réservoir correspondant.
7. Démarrez le programme de lavage.

-  Si vous utilisez des pastilles de détergent multifonctions ('3 en 1', '4 en 1', '5 en 1', etc.), reportez-vous au chapitre « Fonction Tout en 1 ».

sels sont susceptibles de nuire au bon fonctionnement de l'appareil.

Ces échelles d'équivalence mesurent la dureté de l'eau :

- Degrés allemands (dH°).
- Degrés français (°TH).
- mmol/l (millimole par litre - unité internationale de mesure de la dureté de l'eau).
- Degrés Clarke.

Réglez l'adoucisseur d'eau en fonction de la dureté de l'eau de votre région. Si nécessaire, contactez votre Compagnie locale de distribution des eaux.

Dureté de l'eau				Réglage de la dureté de l'eau	
°dH	°TH	mmol/l	degrés Clarke	manuel	électronique
51 - 70	91 - 125	9,1 - 12,5	64 - 88	2 ¹⁾	10
43 - 50	76 - 90	7,6 - 9,0	53 - 63	2 ¹⁾	9
37 - 42	65 - 75	6,5 - 7,5	46 - 52	2 ¹⁾	8
29 - 36	51 - 64	5,1 - 6,4	36 - 45	2 ¹⁾	7
23 - 28	40 - 50	4,0 - 5,0	28 - 35	2 ¹⁾	6
19 - 22	33 - 39	3,3 - 3,9	23 - 27	2 ¹⁾	5 ¹⁾
15 - 18	26 - 32	2,6 - 3,2	18 - 22	1	4
11 - 14	19 - 25	1,9 - 2,5	13 - 17	1	3
4 - 10	7 - 18	0,7 - 1,8	5 - 12	1	2
< 4	< 7	< 0,7	< 5	1 ²⁾	1 ²⁾

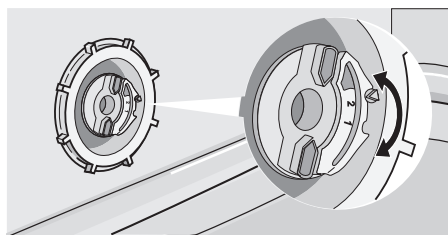
1) Réglage d'usine

2) Inutile d'utiliser du sel régénérant.

i L'adoucisseur d'eau doit être réglé manuellement et électroniquement.

Réglage manuel

Tournez le sélecteur de dureté de l'eau sur 1 ou 2 (reportez-vous au tableau).



Réglage électronique

1. Mettez l'appareil sous tension.
2. Contrôlez que l'appareil est en mode Programmation.
3. Appuyez sur les touches de fonction B et C et maintenez-les appuyées jusqu'à ce que les voyants des touches de fonction A, B et C clignotent.

4. Relâchez les touches de fonction B et C.
5. Appuyez sur la touche de fonction A.
 - Les voyants des touches de fonction B et C s'éteignent.
 - Le voyant de la touche de fonction A continue de clignoter.
 - Le voyant de fin du programme clignote. Le nombre de clignotements indique le réglage en cours.
 - Les signaux sonores intermittents indiquent le niveau actuel.

Exemple : 5 clignotements et 5 signaux sonores intermittents, pause, 5 clignotements et 5 signaux sonores intermittents = niveau 5.

6. Appuyez sur la touche de fonction A pour modifier le réglage. Chaque fois que vous appuyez sur la touche de fonction A, le réglage passe au niveau suivant.
7. Mettez l'appareil à l'arrêt pour mémoriser l'opération.

i Si l'adoucisseur d'eau est réglé électroniquement au niveau 1, le voyant de sel restera éteint.

Utilisation du sel régénérant

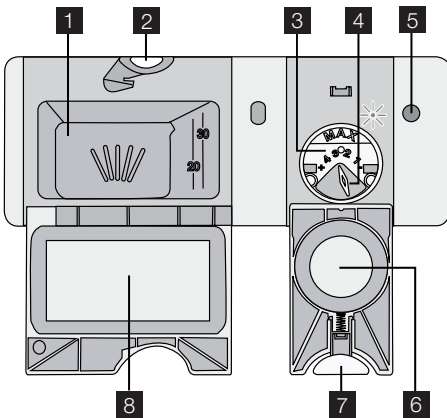
Pour réapprovisionner, procédez comme suit :

1. Dévissez le bouchon du réservoir de sel en le tournant dans le sens inverse des aiguilles d'une montre.
2. Versez 1 litre d'eau à l'intérieur du réservoir (uniquement lorsque vous remplissez le réservoir pour la première fois).
3. Versez le sel à l'aide de l'entonnoir jusqu'à ce que le réservoir soit rempli.
4. Éliminez toute trace de sel autour de l'ouverture du réservoir de sel régénérant.
5. Remettez le bouchon en place et serrez-le en le tournant dans le sens des aiguilles d'une montre pour fermer le réservoir de sel régénérant.



i Il est normal que de l'eau s'écoule du réservoir lorsque vous le remplissez de sel.

Utilisation du produit de lavage et du liquide de rinçage



3. Si le programme de lavage comporte une phase de prélavage, versez une petite quantité de produit de lavage à l'intérieur de la porte de l'appareil.
4. Si vous utilisez des pastilles de détergent, placez-les dans le distributeur. **1**.
5. Fermez le réservoir du produit de lavage. Appuyez sur le couvercle jusqu'à ce qu'il soit verrouillé.

i Les produits de lavage de différents fabricants présentent un taux de dissolution variable. Certains produits de lavage en pastilles n'atteignent pas leur pouvoir de nettoyage optimal au cours de programmes courts. Sélectionnez un programme de lavage long si vous utilisez des produits de lavage en pastilles, afin d'éliminer complètement les résidus de produit de lavage.

Utilisation du produit de lavage

🌿 Afin de préserver l'environnement, n'utilisez que la quantité nécessaire de produit de lavage.

Respectez les recommandations fournies par le fabricant du produit de lavage qui figurent sur l'emballage du produit.

Pour remplir le distributeur de produit de lavage, procédez comme suit :

1. Appuyez sur la touche de déverrouillage **2** afin d'ouvrir le couvercle **8** du réservoir du produit de lavage.
2. Introduisez le produit de lavage dans le réservoir. **1**.

Utilisation du liquide de rinçage

i Le liquide de rinçage assure un rinçage optimal et un séchage sans tâches ni striures.

Le liquide de rinçage est automatiquement ajouté au cours du dernier rinçage.

Pour remplir le distributeur de liquide de rinçage, procédez comme suit :

1. Appuyez sur la touche de déverrouillage **7** afin d'ouvrir le couvercle **6** du distributeur de liquide de rinçage.

2. Remplissez le distributeur de liquide de rinçage **3** de liquide de rinçage. Le repère « max. » indique le niveau maximum.
3. Essuyez tout débordement de liquide de rinçage à l'aide de papier absorbant, afin d'éviter une formation excessive de mousse lors du lavage.
4. Vérifiez que le couvercle est fermé après chaque remplissage. Appuyez sur le couvercle jusqu'à ce qu'il soit verrouillé.

i Remplissez le distributeur de produit de rinçage quand le voyant **5** s'éclaire.

Réglez le dosage du liquide de rinçage

Réglage d'usine : position 3.

Vous pouvez régler le dosage du liquide de rinçage entre 1 (minimum) et 4 (maximum). Tournez le sélecteur de liquide de rinçage

4 afin d'augmenter ou diminuer le dosage.

Fonction "Tout en 1"

La fonction « Tout en 1 » utilise les pastilles de détergent multifonctions.

Ces produits combinent les fonctions de produit de lavage, de liquide de rinçage et de sel régénérant. Certains types de pastilles contiennent d'autres agents.

Vérifiez que ces pastilles sont appropriées à votre degré local de dureté de l'eau. Consultez à cet effet les instructions du fabricant.

La fonction « Tout en 1 » une fois sélectionnée reste allumée sauf si vous la désactivez. La fonction « Tout en 1 » désactive le débit du liquide de rinçage et du sel.

La fonction « Tout en 1 » désactive le voyant du réservoir à sel.

La durée du programme peut augmenter si vous utilisez la fonction « Tout en 1 ».

i Activez la fonction « Tout en 1 » avant de lancer un programme de lavage. Vous ne pouvez pas activer la fonction « Tout en 1 » en cours de programme.

Pour activer la fonction « Tout en 1 » :

1. Mettez l'appareil sous tension.

2. Contrôlez que l'appareil est en mode Programmation.

3. Appuyez sur les touches de fonction D et E et maintenez-les appuyées jusqu'à ce que le voyant « Tout en 1 » s'allume.

Pour désactiver la fonction « Tout en 1 » et utiliser le produit de lavage, le sel régénérant et le liquide de rinçage séparément :

1. Mettez l'appareil sous tension.
2. Contrôlez que l'appareil est en mode Programmation.
3. Appuyez sur les touches de fonction D et E et maintenez-les appuyées jusqu'à ce que le voyant « Tout en 1 » s'éteigne.
4. Remplissez le réservoir à sel et le distributeur de liquide de rinçage.
5. Réglez la position maximale du degré de dureté de l'eau.
6. Lancez un programme de lavage sans charger l'appareil.
7. Réglez l'adoucisseur d'eau en fonction de la dureté de l'eau de votre région.
8. Réglez le dosage du liquide de rinçage.

Rangement des couverts et de la vaisselle

Conseils et astuces

N'utilisez pas le lave-vaisselle pour nettoyer des objets absorbant l'eau (chiffon, éponges de nettoyage...).

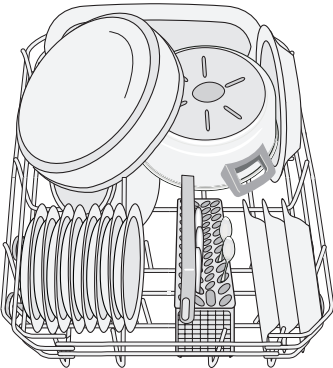
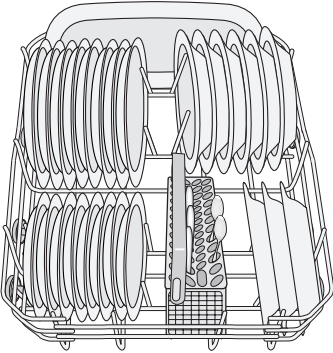
- Avant de charger la vaisselle et les couverts, veillez à :
 - Retirer les restes d'aliments.
 - Laisser tremper les casseroles au fond desquelles adhèrent des restes d'aliments brûlés ou attachés.
- Lorsque vous chargez les couverts et la vaisselle, veillez à :

- Charger les articles creux tels que tasses, verres et casseroles, etc. en les retournant.
- Vous assurer que l'eau ne s'accumule pas dans un creux ou dans un fond bombé.
- Vous assurer que les couverts et la vaisselle ne s'emboîtent pas.
- Vérifier que les verres ne se touchent pas pour éviter qu'ils ne se brisent.
- Placer les petites pièces dans le panier à couverts.

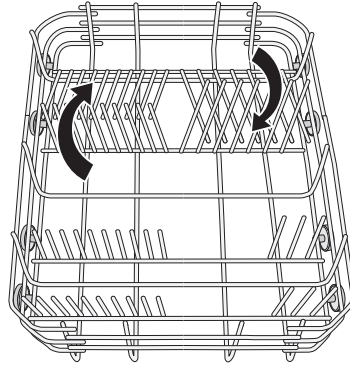
- Intercaler les cuillères aux autres couverts, afin d'éviter qu'elles ne s'emboîtent.
- Placer les ustensiles dans la machine de façon à ce que l'eau puisse accéder à toutes les surfaces.
- La vaisselle en plastique et les poêles en matériau antiadhésif tendent à retenir les gouttes d'eau.
- Placez les objets légers dans le panier supérieur. Disposez-les de façon à ce qu'ils ne puissent pas se retourner.

Panier inférieur

Rangez les casseroles, les couvercles, les assiettes, les saladiers et les couverts dans le panier inférieur. Disposez les plats et les grands couvercles autour du panier.

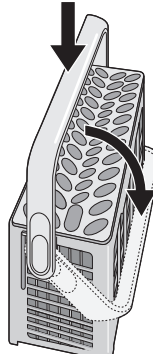


Abaissez les rangées d'ergots du panier inférieur pour pouvoir charger les grands plats, casseroles, poêles et saladiers.

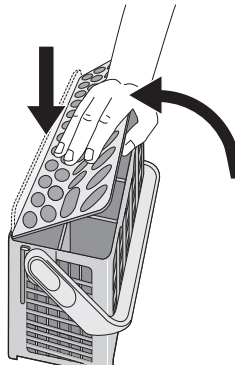


Panier à couverts

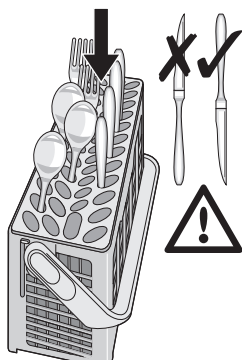
Pour charger les couverts dans le panier à couverts, abaissez la poignée.



Si la taille et la forme des couverts ne permettent pas d'utiliser la grille, vous pouvez la plier.



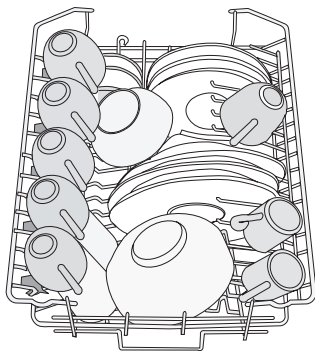
Placez les fourchettes et les cuillères, manche tourné vers le bas.
Placez les couteaux, manche tourné vers le haut.



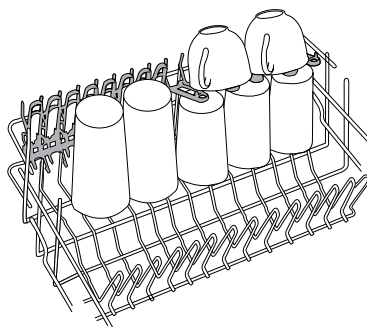
Intercalez les cuillères entre les autres couverts, afin d'éviter qu'elles ne s'emboîtent.

Panier supérieur

Le panier supérieur est conçu pour des assiettes (de 24 cm de diamètre maximum), sous-tasses, saladiers, tasses, verres, casseroles et couvercles. Placer les ustensiles dans l'appareil de façon à ce que l'eau puisse accéder à toutes les surfaces.



Placez les verres à long pied dans les supports pour tasses en les retournant. Pour les ustensiles longs, rabattez les supports de tasses vers le haut.



Réglage de la hauteur du panier supérieur

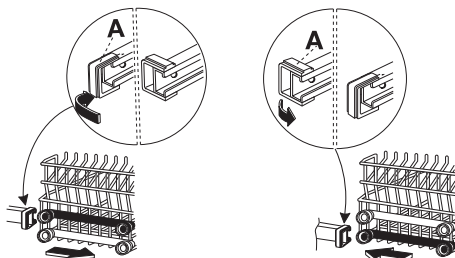
Vous pouvez placer le panier supérieur dans deux positions pour faciliter le chargement.

Hauteur maximale de la vaisselle dans :

	le panier supérieur	le panier inférieur
Position haute	20 cm	31 cm
Position basse	24 cm	27 cm

Pour régler le panier supérieur en position haute, procédez comme suit :

1. Tournez les butées avant (A) vers l'extérieur.
2. Sortez le panier.



3. Glissez le panier en position haute.
4. Remplacez les butées avant (A) dans leur position d'origine.

⚠ Attention Si le panier est en position haute, ne placez pas de tasses sur les supports de tasses.

Sélection et départ d'un programme de lavage

Régler et démarrer un programme de lavage sans départ différé

1. Mettez l'appareil sous tension.

2. Contrôlez que l'appareil est en mode Programmation.

3. Sélectionnez un programme de lavage. Reportez-vous au chapitre « Programmes de lavage ».
 - Le voyant du programme correspondant s'allume.
4. Fermez la porte de l'appareil. Le programme de lavage démarre automatiquement.

Régler et démarrer un programme de lavage avec départ différé

1. Mettez l'appareil sous tension.
2. Sélectionnez un programme de lavage.
3. Appuyez sur la touche de départ différé jusqu'à ce que le voyant correspondant au décompte du départ différé s'allume.
4. Fermez la porte de l'appareil.
 - Le décompte démarre automatiquement.
 - Lorsque le décompte est terminé, le programme de lavage démarre automatiquement.

i L'ouverture de la porte de l'appareil interrompt le décompte. Lorsque vous refermez la porte, le décompte reprend là où il a été interrompu.

Interruption d'un programme de lavage

- Ouvrez la porte de l'appareil.
 - Le programme de lavage s'arrête.
- Fermez la porte de l'appareil.
 - Le programme de lavage reprend là où il a été interrompu.

Pour annuler un programme de lavage ou un départ différé

i Si un programme de lavage ou un départ différé n'a pas encore démarré, vous pouvez changer la sélection. Lorsqu'un programme de lavage ou un départ différé est en cours, il est impos-

sible de modifier la sélection. Pour effectuer une nouvelle sélection, annulez le programme de lavage ou le départ différé.

i Lorsque vous annulez le départ différé, cela annule automatiquement le programme de lavage sélectionné. Vous devez répéter la sélection du programme de lavage.

1. Appuyez sur les touches de fonction B et C et maintenez-les appuyées jusqu'à ce que tous les voyants de programme s'allument.
2. Avant de démarrer un nouveau programme de lavage, vérifiez qu'il y a du produit de lavage dans le distributeur correspondant.

À la fin d'un programme de lavage


- L'appareil se met à l'arrêt automatiquement.
- Les signaux sonores retentissent.
 1. Ouvrez la porte de l'appareil.
 - Le voyant Fin de programme s'allume.
 2. Mettez l'appareil à l'arrêt.
 3. Pour de meilleurs résultats de séchage, entrouvrez la porte pendant quelques minutes.




Retirez la vaisselle

- Attendez que la vaisselle refroidisse avant de la retirer du lave-vaisselle. La vaisselle encore chaude est sensible aux chocs.
- Déchargez d'abord le panier inférieur, puis le panier supérieur.
- Les côtés et la porte de l'appareil peuvent être mouillés. L'acier inox refroidit plus rapidement que la vaisselle.

Programmes de lavage

Programmes de lavage



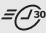

Programme	Degré de salis-sure	Type de vaisselle	Description du programme
 Intensif	Très sale	Vaisselle, couverts, plats et casseroles	Prélavage Lavage principal à 70 °C 2 rinçages intermédiaires Dernier rinçage Séchage


Programme	Degré de salissure	Type de vaisselle	Description du programme
 Normal	Normalement sale	Vaisselle et couverts	Prélavage Lavage principal à 65 °C 1 rinçage intermédiaire Dernier rinçage Séchage
 Rapide 1)	Normalement ou légèrement sale	Vaisselle et couverts	Lavage principal à 60 °C Rinçage
ECO Économique 2)	Normalement sale	Vaisselle et couverts	Prélavage Lavage principal à 50 °C 1 rinçage intermédiaire Rinçage final Séchage
 Verres	Normalement ou légèrement sale	Vaisselle délicate et verres	Lavage principal à 45 °C 1 rinçage intermédiaire Dernier rinçage Séchage

1) Quand vous avez une charge légère, ce programme constitue une solution économique avec de parfaits résultats de lavage.

2) Programme de test des organismes de normalisation. Reportez-vous au livret fourni pour les données de test.

Valeurs de consommation

Programme	Durée (minutes)	Énergie (kWh)	Eau (litres)
 Intensif	105 - 115	1,6 - 1,8	19 - 21
 Normal	90 - 100	1,1 - 1,2	15 - 16
 Rapide	30	0,8	8
ECO Économique	160 - 170	160 - 170	12 - 13
 Verres	65 - 75	0,6 - 0,7	11 - 12

 La pression et la température de l'eau, les variations de courant et la quantité de plats peuvent changer ces valeurs.

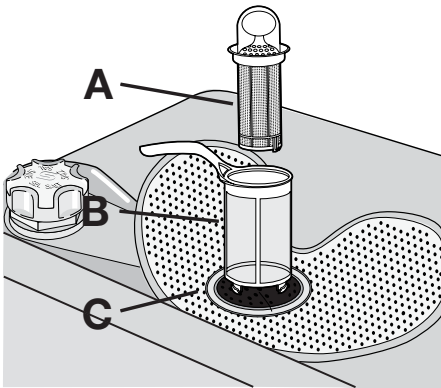
Entretien et nettoyage

Pour retirer et nettoyer les filtres

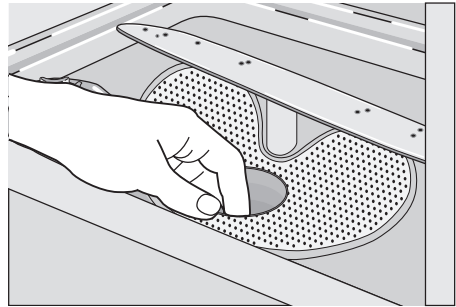
Avec des filtres sales, les résultats du lavage sont moins satisfaisants.

Le lave-vaisselle possède 3 filtres :

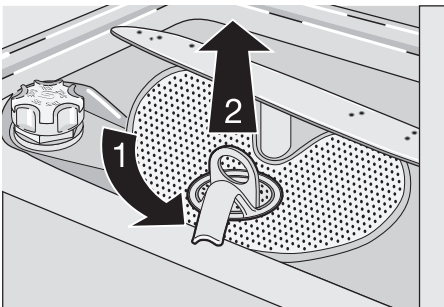
1. filtre grossier (A)
2. microfiltre (B)
3. filtre plat (C)



1. Pour déverrouiller le système de filtrage, tournez la poignée du micro-filtre (B) d'environ 1/4 de tour vers la gauche.



6. Nettoyez les filtres sous l'eau courante.
7. Réinstallez le filtre plat (C) dans le fond de la cuve.
8. Placez le filtre grossier (A) dans le micro-filtre (B) et appuyez sur les deux filtres à la fois.
9. Remettez le système de filtre en place.
10. Bloquez-le en tournant la poignée du micro-filtre (B) dans le sens des aiguilles d'une montre jusqu'à la butée.



2. Retirez le système de filtrage.
3. Saisissez le filtre grossier (A) par la poignée annulaire.
4. Retirez le filtre grossier (A) du microfiltre (B).
5. Retirez le filtre plat (C) du fond de la cuve.

Pour nettoyer les bras d'aspersion

Ne retirez pas les bras d'aspersion
Si des résidus ont bouché les orifices des bras d'aspersion, éliminez-les à l'aide d'un cure-dent.

Pour nettoyer les surfaces externes

Nettoyez les surfaces externes de l'appareil, de même que le bandeau de commandes, à l'aide d'un chiffon doux humide. Utilisez uniquement un peu d'eau savonneuse. N'utilisez en aucun cas de substances abrasives, de tampons à récurer ou de solvants (acétone).

En cas d'anomalie de fonctionnement

L'appareil ne démarre pas ou se met à l'arrêt en cours de programme.

Essayez d'abord de trouver une solution au problème (reportez-vous au tableau). Si vous

n'y arrivez pas, contactez votre service Après-vente.

Anomalie	Code d'erreur	Cause possible	Solution possible
L'appareil n'est pas approvisionné en eau.	<ul style="list-style-type: none"> • Le voyant du programme en cours clignote. • Le voyant de fin du programme clignote une fois. 	Le robinet d'arrivée d'eau est obstrué ou incrusté de tartre.	Nettoyez le robinet d'arrivée d'eau.
		La pression d'eau est trop basse.	Contactez votre Compagnie locale de distribution des eaux.

Anomalie	Code d'erreur	Cause possible	Solution possible
		Le robinet d'arrivée d'eau est fermé.	Ouvrez le robinet d'arrivée d'eau.
		Le filtre situé dans le tuyau d'arrivée d'eau est bouché.	Nettoyez le filtre.
		Le tuyau d'arrivée d'eau n'a pas été installé correctement.	Vérifiez que le tuyau est bien raccordé.
		Le tuyau d'arrivée d'eau est endommagé.	Assurez-vous que le tuyau d'arrivée d'eau n'est pas endommagé.
L'appareil ne vide pas.	<ul style="list-style-type: none"> Le voyant du programme en cours clignote. Le voyant de fin du programme clignote deux fois. 	Le robinet de l'évier est bouché.	Nettoyez le robinet de l'évier.
		Le tuyau de vidange n'a pas été raccordé correctement.	Vérifiez que le tuyau est bien raccordé.
		Le tuyau de vidange est endommagé.	Assurez-vous que le tuyau de vidange n'est pas endommagé.
Le système de sécurité anti-débordement s'est déclenché.	<ul style="list-style-type: none"> Le voyant du programme en cours clignote. Le voyant de fin du programme clignote trois fois. 		Fermez le robinet d'eau et contactez votre service après-vente.
Le programme ne démarre pas.		La porte de l'appareil est ouverte.	Fermez la porte correctement.
		La fiche secteur n'est pas branchée.	Insérez la fiche dans la prise secteur.
		Un fusible a disjoncté dans la boîte à fusibles de votre habitation.	Remplacez le fusible.
		La fonction Départ différé est sélectionnée. (Uniquement pour les appareils avec la fonction Départ différé).	Si vous souhaitez annuler le départ différé, reportez-vous à « Sélection et départ d'un programme de lavage ».

Après avoir effectué ces contrôles, mettez l'appareil en fonctionnement. Le programme reprend là où il a été interrompu.

Si l'anomalie persiste, contactez le service Après-vente.

Si des codes d'erreurs non décrits dans le tableau s'affichent, contactez le Service Après-vente.

Les informations nécessaires pour le service Après-vente figurent sur la plaque signalétique.

Nous vous recommandons de noter les informations ici :

Modèle (MOD.)

Numéro du produit (PNC)

Numéro de série (S.N.)

Les résultats de lavage et de séchage ne sont pas satisfaisants

Symptôme	Cause possible	Solution possible
La vaisselle n'est pas propre.	Vous n'avez pas sélectionné le programme approprié pour ce type de vaisselle et de salissure.	Vérifiez que ce programme de lavage est approprié pour ce type de vaisselle et de salissure.
	Les paniers n'ont pas été chargés correctement, l'eau n'a pas pu accéder à toutes les surfaces.	Chargez les paniers correctement.
	Les bras d'aspersion ne peuvent pas tourner parce que la vaisselle est mal positionnée.	Vérifiez qu'une disposition incorrecte de la vaisselle ne bloque pas les bras d'aspersion.
	Les filtres sont encrassés ou mal montés et installés.	Assurez-vous que les filtres sont propres et correctement montés et installés.
	Vous avez utilisé trop peu de produit de lavage ou avez oublié d'approvisionner le distributeur de produit de lavage.	Vérifiez que la quantité de produit de lavage est suffisante.
Traces de tartre sur la vaisselle.	Le réservoir de sel est vide.	Remplissez le réservoir de sel régénérant avec du sel spécial pour lave-vaisselle.
	L'adoucisseur d'eau a été mal réglé.	Réglez l'adoucisseur d'eau.
	Le bouchon du réservoir à sel n'a pas été vissé correctement.	Assurez-vous que le bouchon du réservoir à sel est correctement fermé.
Les verres et la vaisselle présentent des rayures, des taches blanches ou un film bleuâtre.	Le dosage du liquide de rinçage est trop élevé.	Réduisez le dosage du liquide de rinçage.
Traces de gouttes d'eau séchée sur les verres et la vaisselle	Le dosage du liquide de rinçage est insuffisant.	Augmentez le dosage du liquide de rinçage.
	Il se peut que le produit de lavage soit en cause.	Utilisez une autre marque de produit de lavage.
La vaisselle est mouillée.	Vous avez sélectionné un programme de lavage sans phase de séchage ou avec une phase de séchage courte.	Laissez la porte du lave-vaisselle entrouverte pendant quelques minutes avant de retirer la vaisselle.
La vaisselle est mouillée et terne.	Le distributeur de liquide de rinçage est vide.	Remplissez le distributeur de liquide de rinçage.
	La fonction « Tout en 1 » est activée. (Le distributeur de liquide de rinçage s'arrête automatiquement).	Activez le distributeur de liquide de rinçage. Reportez-vous au chapitre « Pour activer le distributeur de liquide de rinçage ».

Pour activer le distributeur de liquide de rinçage

1. Mettez l'appareil en fonctionnement.
2. Contrôlez que l'appareil est en mode Programmation.
3. Appuyez sur les touches de fonction B et C et maintenez-les appuyées jusqu'à ce que les voyants des touches de fonction A, B et C clignotent.
4. Relâchez les touches de fonction B et C.
5. Appuyez sur la touche de fonction B.

- Les voyants des touches de fonction A et C s'éteignent.
 - Le voyant de la touche de fonction B clignote.
6. Appuyez à nouveau sur la touche de fonction B.
- Le voyant de fin du programme s'allume.
7. Mettez l'appareil à l'arrêt pour mémoriser l'opération.

i Pour désactiver le distributeur de liquide de rinçage, répétez la même procédure jusqu'à ce que le voyant de fin du programme s'éteigne.

Caractéristiques techniques

Dimensions	Largeur	446 mm
	Hauteur	818 - 898 mm
	Profondeur	550 mm
Pression de l'eau d'alimentation	Minimale	0,5 bars (0,05 MPa)
	Maximale	8 bars (0,8 MPa)
Arrivée d'eau ¹⁾	Eau froide ou eau chaude	maximum 60 °C
Capacité	Couverts	9


1) Raccordez le tuyau d'arrivée d'eau à un robinet fileté (3/4 po).

i La plaque signalétique située sur le bord intérieur de la porte de l'appareil donne des informations sur le branchement électrique.

i Si l'eau chaude est produite à partir de sources énergétiques alternatives plus

respectueuses de l'environnement (par ex. panneaux solaires ou photovoltaïques et énergie éolienne), utilisez un raccordement à l'eau chaude pour réduire la consommation énergétique.


En matière de protection de l'environnement

Le symbole  sur le produit ou son emballage indique que ce produit ne peut être traité comme déchet ménager. Il doit être remis au point de collecte dédié à cet effet (collecte et recyclage du matériel électrique et électronique).

En procédant à la mise au rebut de l'appareil dans les règles de l'art, nous préservons l'environnement et notre sécurité, s'assurant

ainsi que les déchets seront traités dans des conditions optimum.

Pour obtenir plus de détails sur le recyclage de ce produit, veuillez prendre contact avec les services de votre commune ou le magasin où vous avez effectué l'achat.

Recyclez les matériaux portant le symbole . Déposez les emballages dans les bacs de recyclage prévus à cet effet.