



MARQUE: ELECTROLUX

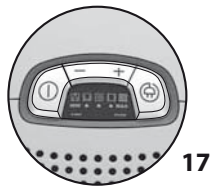
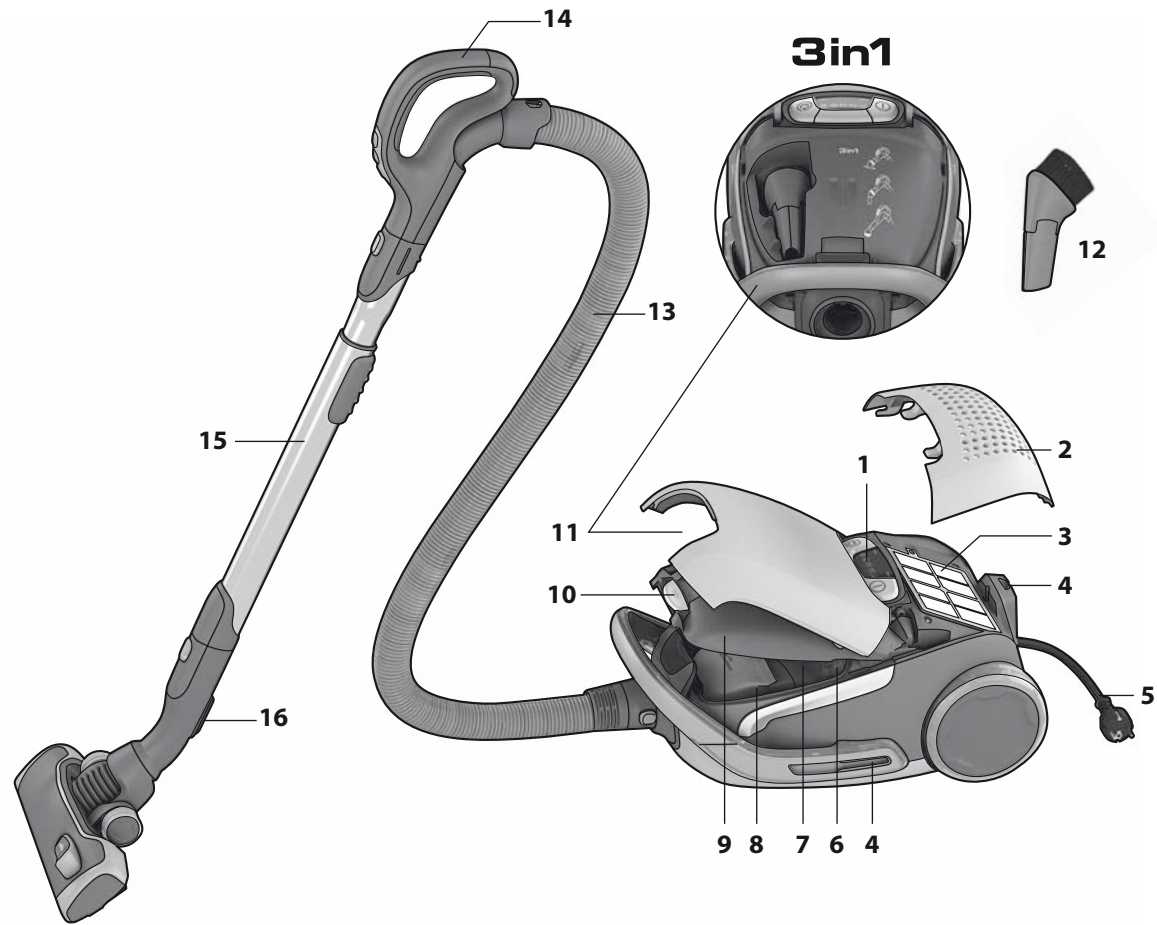
REFERENCE: Z8822 ULTRAONE

CODIC: 3377431



Français	14-25
----------------	-------

Merci d'avoir choisi un aspirateur Electrolux UltraOne. Ces instructions d'utilisation portent sur l'ensemble des modèles UltraOne. Cela signifie qu'il est possible que certains accessoires ou fonctions ne soient pas fournis avec le modèle que vous avez en votre possession. Afin d'obtenir des performances optimales, toujours utiliser des accessoires originaux Electrolux. Ils ont été spécialement conçus pour votre aspirateur.



17



18



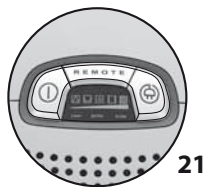
19



20



25



21



22



23



24



26

Avant de commencer

- Déballer votre aspirateur UltraOne ainsi que le système d'accessoires AeroPro pour vérifier que tous les accessoires sont bien inclus*.
- Le système AeroPro se compose d'un flexible, d'une poignée, d'un tube et d'un suceur conçus tout spécialement pour UltraOne et qui peuvent varier d'un modèle à l'autre.
- Lire les instructions d'utilisation.
- Le chapitre Consignes de sécurité doit être lu avec une attention particulière.

Electrolux UltraOne pour un nettoyage plus efficace !

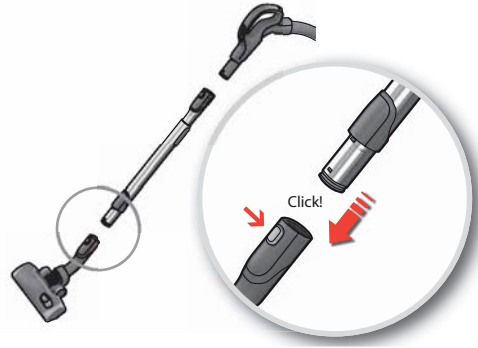
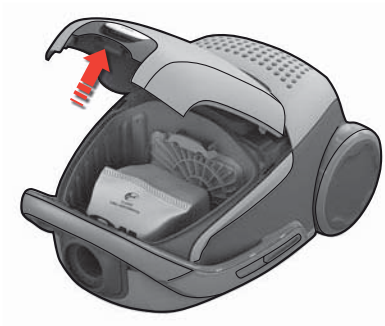
Table des matières :

Comment utiliser cet aspirateur	16-17
Astuces pour un résultat impeccable	18-19
Remplacement des filtres	20-21
Nettoyage du suceur AeroPro et changement de la pile logée dans la poignée avec télécommande*	22-23
Gestion des pannes	25
Consignes de sécurité	25
Informations consommateur et appareil en fin de vie	25

Description de votre UltraOne :

- 1 Tableau de commandes
- 2 Grille du filtre Hepa
- 3 Filtre Hepa
- 4 Fente pour le "Parking" horizontal
- 5 Cordon d'alimentation
- 6 Filtre moteur
- 7 Grille de filtre moteur
- 8 Sac à poussière s-bag®
- 9 Couverture du compartiment à poussière
- 10 Bouton d'ouverture du compartiment accessoire AeroPro 3in1 et compartiment du sac à poussière
- 11 Compartiment accessoire AeroPro 3in1
- 12 Accessoire AeroPro 3in1
- 13 Flexible AeroPro
- 14 Poignée du flexible
- 15 Tube télescopique AeroPro
- 16 Clip de rangement pour les positions "Parking"
- 17 Tableau de commandes des modèles à commande manuelle*
- 18 Poignée de flexible AeroPro classique*
- 19 Poignée de flexible AeroPro ergonomique*
- 20 Suceur tapis/sols durs AeroPro*
- 21 Tableau de commandes des modèles à télécommande sur la poignée du flexible*
- 22 Poignée de flexible avec télécommande AeroPro*
- 23 Poignée de flexible avec télécommande AeroPro pour la brosse électrique motorisée*
- 24 Brosse électrique motorisée AeroPro*
- 25 Turbobrosse AeroPro*
- 26 Suceur spécial sols durs / parquets AeroPro*

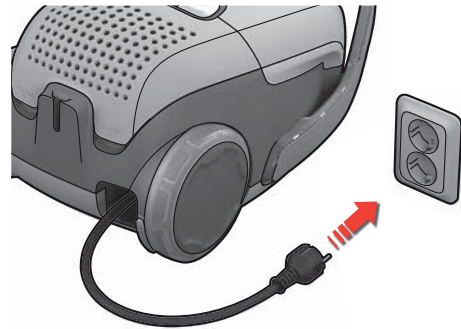
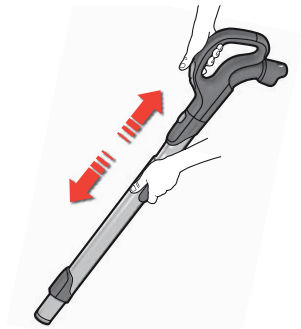
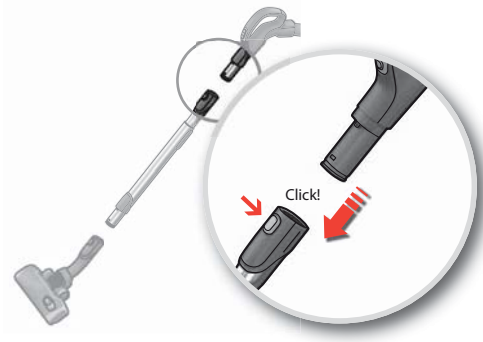
* Les accessoires peuvent varier d'un modèle à l'autre.



1. Tirer sur le bouton pour ouvrir le capot. Vérifier que le sac à poussière s-bag® est bien mis en place.

2. Insérer le flexible (pour le désassembler, appuyer sur les boutons de verrouillage et retirer le flexible).

3. Fixer le tube télescopique au suceur pour sols. (Pour le désassembler, appuyer sur le bouton de verrouillage et retirer le suceur).



4. Fixer le tube télescopique à la poignée du flexible.
(Pour le désassembler, appuyer sur le bouton de verrouillage et retirer la poignée du flexible).

5. Régler le tube télescopique en tenant le verrouillage d'une main et en tirant la poignée de l'autre main.

6. Tirer sur le cordon d'alimentation et le brancher sur le secteur.



7. Démarrer/arrêter l'aspirateur en appuyant sur le bouton marche /arrêt.

8. Les modèles avec télécommande* peuvent également être mis en marche ou arrêtés à l'aide du bouton marche /arrêt se trouvant sur la poignée du flexible.

9. Régler la puissance d'aspiration. Modèles à commande manuelle*. Pour régler la puissance d'aspiration, appuyer sur le bouton +/-.



10. Régler la puissance d'aspiration. Modèles avec télécommande*. L'aspirateur démarre en mode automatique (réglage automatique de la puissance d'aspiration). Pour la régler manuellement, appuyer sur le bouton MIN/MAX. Pour revenir en mode automatique, appuyer sur le bouton AUTO.

11. Modèles avec télécommande et brosse électrique motorisée Aeropro*. Pour mettre en marche ou arrêter la brosse électrique motorisée, appuyer sur le bouton BRUSH de la poignée du flexible.

12. Après utilisation enrouler le cordon en appuyant sur le bouton de l'enrouleur.



Модели с ручной регулировкой: выберите значок оптимальной производительности.

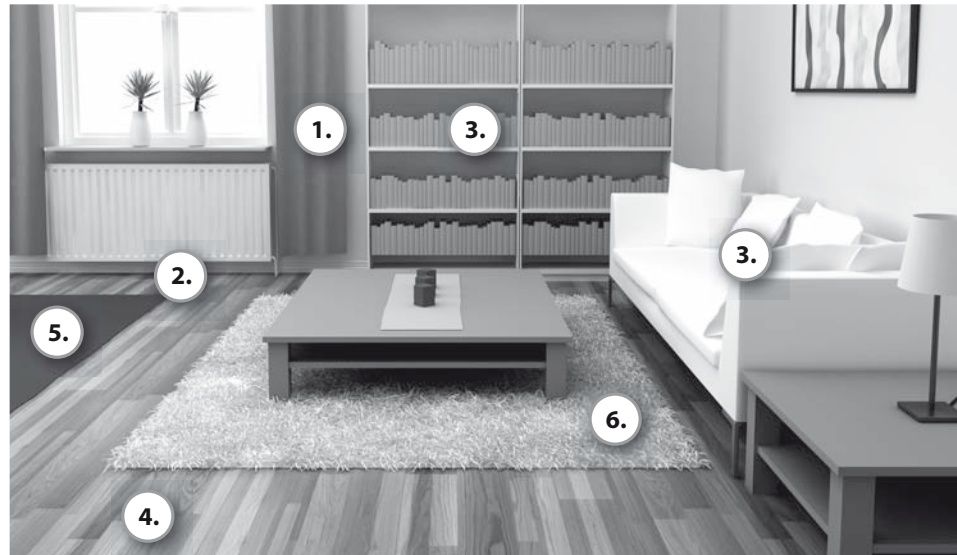
Модели с авторежимом:* автоматически регулируют мощность всасывания для оптимальной производительности чистки и комфорта на любой поверхности.

* Только для отдельных моделей.

Modèles à commande manuelle* : pour optimiser les performances de l'appareil, suivre les instructions qui figurent sous les illustrations.

Modèles avec variateur de puissance automatique* : règle automatiquement la puissance d'aspiration pour un confort et un nettoyage optimal sur tout les types de surface.

* Suivant les modèles.



3in1

1. Занавески
1. Rideaux, tentures



Мощность
Réglage recommandé de la puissance



2. Щели, углы
2. Fentes, coins



Мощность
Réglage recommandé de la puissance



3. Книжные полки, обивка
3. Étagères, meubles capitonnés



Мощность
Réglage recommandé de la puissance



4. Полы
4. Sols durs



Мощность
Réglage recommandé de la puissance



Щетки опущены.

Brosses descendues.

Щетка-ролик включена или выключена по желанию.

Brosse rotative* activée ou non, au choix.

5. Коврики
5. Tapis, moquettes



Мощность
Réglage recommandé de la puissance



Щетки подняты. Механическая насадка лучше всего собирает пыль и глубоко чистит ковры благодаря воздействию вращающейся щетки-ролика. Не оставляйте механическую насадку с постоянно включенной щеткой-роликом.

Бrosses relevées. Le brosse électrique motorisée est plus adaptée pour aspirer la poussière et nettoyer en profondeur les tapis grâce à la brosse rotative. Ne pas garder cette brosse immobile pendant qu'elle tourne.

6. Мягкие ковры
6. Tapis fragiles



Мощность
Réglage recommandé de la puissance



Щетки подняты. **Внимание:** на шкурах, коврах с длинной бахромой и ворсом длиннее 15 мм щетка-ролик механической насадки должна быть выключена. Нажмите кнопку BRUSH, чтобы выключить щетку-ролик.

Бrosses relevées. **Attention :** sur les tapis de fourrure, à longues franges ou dont l'épaisseur dépasse 15 mm, ne pas activer la brosse rotative de la brosse électrique motorisée. Pour arrêter la brosse rotative, appuyer sur le bouton BRUSH.

Места для хранения / Positions de rangement

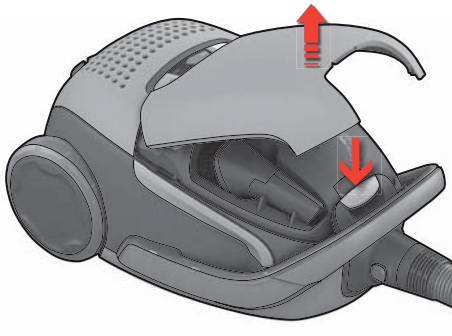


Insérer le clip de rangement du suceur dans l'une des deux fentes de rangement "Parking" sur le côté ou à l'arrière de l'aspirateur.

Réglage de débit d'air

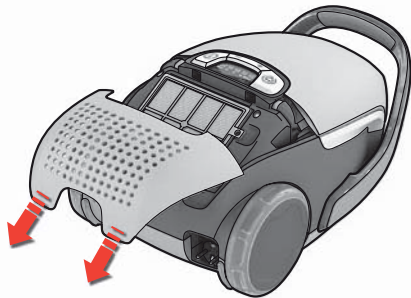
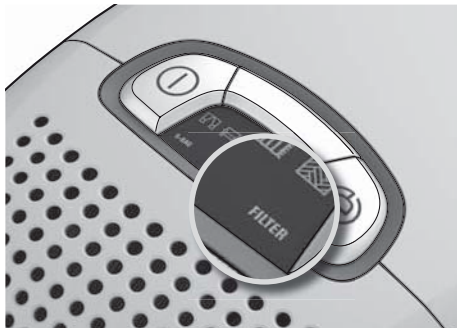


Accessoire Aeropro 3 en 1



Sur les modèles à commande manuelle*, **le réglage de débit d'air* sur la poignée du flexibe permet aussi de régler mécaniquement la puissance d'aspiration.**

Pour accéder au compartiment accessoires, appuyer sur le bouton d'ouverture 3in1. Après utilisation, ranger l'accessoire 3 en 1 à sa place.



1. Remplacer le filtre Hepa lorsque le voyant « filter » est allumé. Si le filtre Hepa n'est pas lavable, le remplacer par un filtre neuf. Si le filtre est lavable, le rincer à l'eau.

2. Ouvrir la grille arrière en soulevant les deux ailes inférieures marquées « filter », le tirer vers l'arrière et changer le filtre. Utiliser les filtres d'origine Electrolux de la gamme s-filter : EFH12, EFH12W, EFH13W.

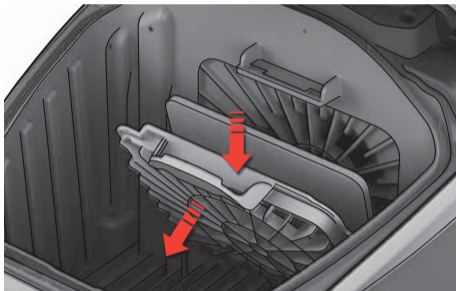
Nettoyage du filtre HEPA lavable

Rincer l'intérieur (côté sale) du filtre à l'eau tiède sous un robinet. Tapoter le cadre du filtre pour éliminer l'eau superflue. Répéter l'opération quatre fois.

Remarque : Ne pas utiliser de produits de nettoyage et éviter de toucher la surface du filtre. Laisser le filtre sécher.

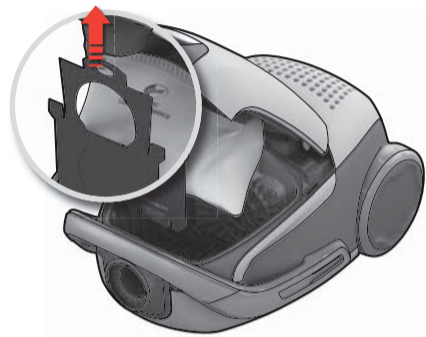
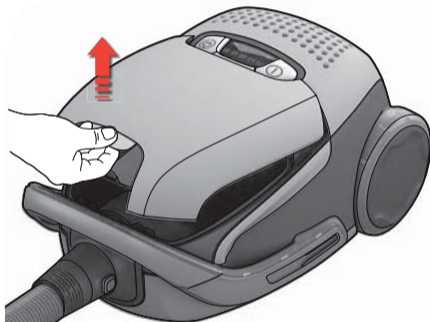


Remplacement du filtre moteur



3. Pour fermer la grille du filtre, insérer les crochets avant dans leurs rails, repousser la grille vers l'avant et appuyer dessus.

4. Remplacer le filtre moteur lorsqu'il est sale ou après 5 changements de sacs à poussière s-bag®. Pousser la grille du filtre vers le bas et sortir le filtre. Changer le filtre et fermer le couvercle.



1. Remplacer le sac à poussière lorsque le voyant s-bag® est allumé.

2. Ouvrir le couvercle du compartiment à poussière en appuyant sur le bouton 3 in 1.

3. Tirer sur la languette cartonnée pour fermer et retirer le sac à poussière s-bag®.



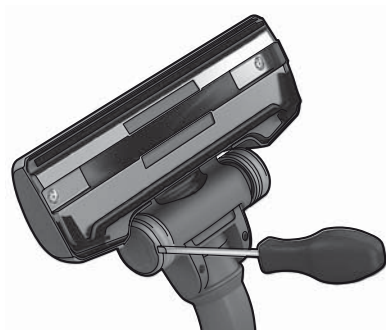
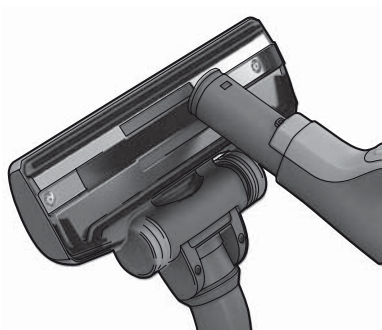
- 4. Mettre en place un nouveau sac à poussière s-bag®**
en poussant la partie cartonnée tout droit vers le bas,
dans les rails. Fermer le couvercle. Si le sac à poussière
s-bag® n'est pas correctement positionné ou s'il est
manquant, il est impossible de fermer le couvercle. Ne
jamais forcer pour le fermer.

Remarque : Toujours changer le sac à poussière s-bag® lorsque le voyant est allumé, même s'il n'est pas plein (il peut être colmaté), et après utilisation d'une poudre de nettoyage pour moquettes. Pour optimiser les performances de votre aspirateur, utiliser le sac à poussière s-bag® Ultra Long Performance réf. E210B conçu spécialement pour votre UltraOne, ou tout autre sac d'origine Electrolux (réf. s-bag® synthétique).

www.s-bag.com



Чистка насадки Aeropro / Nettoyage du suceur Aeropro



1. Désassembler le suceur du tube. Utiliser la poignée du flexible pour nettoyer le suceur.

2. Si les roues sont bloquées, les nettoyer en retirant leur cache à l'aide d'un petit tournevis.

3. Dévisser l'axe des roues et nettoyer toutes les pièces. Remonter dans l'ordre inverse.

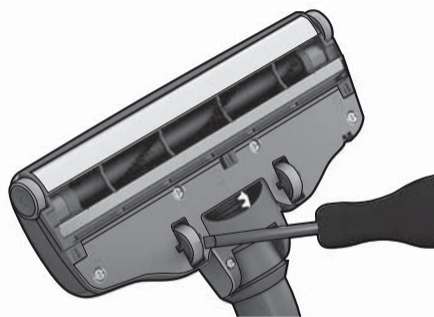
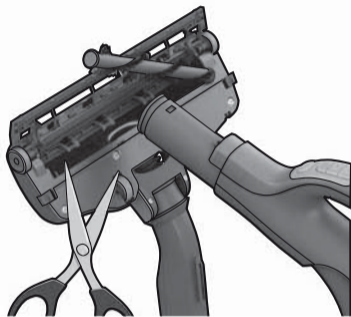
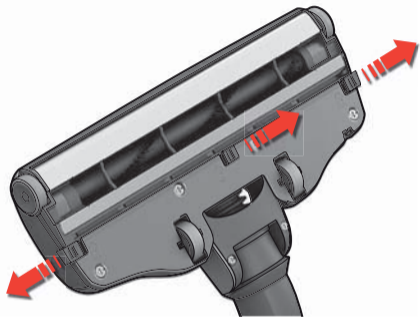
Чистка насадки Aeropro / Nettoyage de la brosse électrique motorisé Aeropro



Перед чисткой насадки всегда отсоединяйте ее..



Toujours désassembler le suceur avant de le nettoyer.

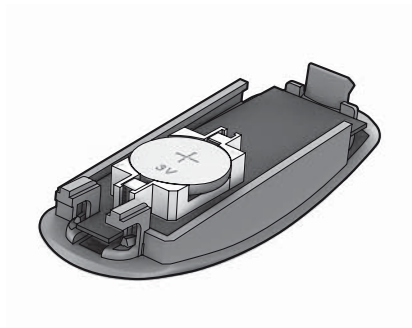


1. Ouvrir le couvercle de la brosse rotative en poussant les loquets. Ceci libère les roues avant, qui peuvent être nettoyées.

2. Retirer la brosse rotative, puis enlever les fils emmêlés en les coupant avec des ciseaux. Utiliser la poignée du flexible pour nettoyer le suceur. Remonter dans l'ordre inverse.

3. Si les roues sont bloquées, les désassembler avec soin à l'aide d'un petit tournevis.

Замена аккумулятора в рукоятке дистанционного управления / Remplacement des piles de la poignée de flexible avec télécommande



1. Changer la pile lorsque le voyant ne s'allume pas, quel que soit le bouton sur lequel vous appuyez.

2. Utiliser uniquement des piles de type LITHIUM CR2032. Les piles doivent être retirées de l'appareil avant que ce dernier ne soit jeté, et doivent être triées pour un recyclage en toute sécurité.



La poignée de flexible avec télécommande pour les appareils dotés de la brosse électrique motorisée NE sont pas dotés de pile ni de voyant ; par conséquent, NE PAS essayer d'ouvrir cette poignée.

L'aspirateur ne se met pas en marche :

- Vérifier que le câble est branché au secteur.
- Vérifier que la prise et le câble ne sont pas abîmés.
- Vérifier qu'aucun fusible n'a sauté.
- Vérifier que le voyant des piles fonctionne (suivant les modèles).

Le voyant s-bag® est allumé.

- Vérifier si le sac à poussière s-bag® est plein ou colmaté.
- Si vous avez déjà remplacé le sac à poussière s-bag®, changer le filtre moteur. Voir page 21.

Le voyant du filtre est allumé.

- Remplacer le filtre Hepa. Voir page 21.

Tous les voyants clignotent.

Surchauffe potentielle de l'appareil : le débrancher du secteur ; vérifier si le suceur, le tube ou le flexible sont obstrués. Laisser l'appareil refroidir pendant 30 minutes avant de le brancher à nouveau. Si l'appareil ne fonctionne toujours pas, contacter un Centre Service Agréé Electrolux.

Débouchage du flexible

Déboucher le flexible en appuyant dessus. Cependant, prendre garde de ne pas se blesser en cas d'obstruction par du verre ou des aiguilles coincés dans le flexible.

Remarque : la garantie ne couvre pas les dommages portés au flexible lors de son nettoyage.

De l'eau a été aspirée

Le moteur doit être remplacé par un Centre Service Agréé Electrolux. Les dommages portés au moteur par l'entrée d'eau ou de liquides ne sont pas couverts par la garantie.

Pour tout autre problème, contacter un Centre Service Agréé Electrolux.

Précautions de sécurité et avertissement

Cet appareil n'est pas destiné à être utilisé par des personnes (y compris des enfants) dont les capacités physiques, sensorielles ou mentales sont diminuées, ou qui ne disposent pas des connaissances ou de l'expérience nécessaires, à moins qu'elles n'aient été formées ou encadrées pour l'utilisation de cet appareil par une personne responsable de leur sécurité.

Les enfants doivent être surveillés, pour éviter qu'ils ne jouent avec cet appareil.

Toujours débrancher la fiche de la prise avant toute opération de nettoyage ou d'entretien de votre aspirateur.

Ne jamais utiliser l'aspirateur sans filtres.

Attention

Cet appareil comporte des connexions électriques :

- Ne jamais aspirer de liquide.
- Pour nettoyer l'appareil, ne le plonger dans aucun liquide.
- Le flexible doit être régulièrement vérifié et ne doit pas être utilisé s'il est endommagé.

Les éléments susmentionnés peuvent provoquer de graves dommages au moteur. La garantie ne prend pas en charge ce type de dommage.

Ne jamais utiliser l'aspirateur :

- À proximité de gaz inflammables, etc.
- Sur des objets pointus
- Sur des cendres chaudes ou refroidies, des mégots de cigarettes incandescents, etc.
- Sur des particules de poussière très fines issues entre autres du plâtre, du béton ou de la farine.
- Les produits en bombe aérosol peuvent être inflammables. Ne pas vaporiser de tels produits à proximité ou sur l'aspirateur.

Précautions d'emploi du cordon d'alimentation

- Vérifier régulièrement que la prise et le cordon ne sont pas endommagés. Ne jamais utiliser l'aspirateur si le cordon est endommagé.
- Si le cordon d'alimentation est endommagé, il peut uniquement être remplacé dans un Centre Service Agréé Electrolux, afin d'éviter tout danger. Les dommages portés au cordon de l'aspirateur ne sont pas couverts par la garantie.
- Ne jamais tirer ni soulever l'aspirateur par le cordon.

Toutes les révisions et réparations doivent être effectuées dans un Centre Service Agréé Electrolux. Ranger l'aspirateur dans un endroit sec.

Informations consommateur et fin de vie

Electrolux décline toute responsabilité pour les dommages résultant d'une utilisation incorrecte de l'appareil ou en cas de modification de l'appareil. Pour plus d'informations sur la garantie et les points de contact consommateur, voir le livret de garantie inclus dans l'emballage.

Pour nous transmettre vos commentaires sur l'aspirateur ou sur les instructions d'utilisation, envoyez un e-mail à l'adresse floorcare@electrolux.com

Appareil en fin de vie

Ce produit a été conçu dans un souci de respect de l'environnement. Tous les éléments en plastique sont marqués à des fins de recyclage. Pour plus de détails, visiter notre site Web : www.electrolux.com.

Les emballages sélectionnés sont sans danger pour l'environnement et recyclables.