



MARQUE: FAGOR

REFERENCE: FIS-121 INOX

CODIC: 1828738

**MANUAL DE INSTALACIÓN Y USO
DE SU FRIGORÍFICO**

**MANUAL DE INSTALAÇÃO E USO
DO FRIGORÍFICO**

**MANUEL D'INSTALLATION ET D'UTILISATION
DU RÉFRIGÉRATEUR**

**INSTALLATION AND USER'S MANUAL
OF THE REFRIGERATOR**

**MONTAGE- UND GEBRAUCHSANLEITUNG
DES KÜHLGERÄTS**

**GEBRUIKS- EN MONTAGE-AANWIJZING
VAN DE KOELKAST**

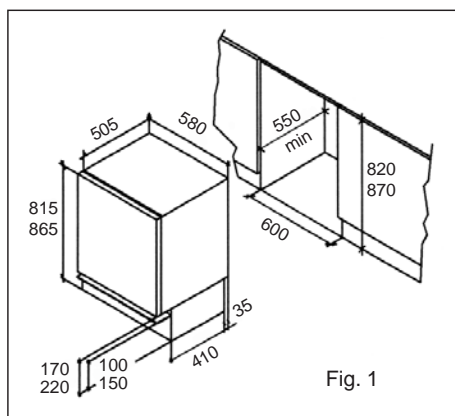
**MANUALE DI INSTALLAZIONE E USO
DEL FRIGORIFERO**

FAGOR 

TABLE DES MATIÈRES

1. INSTRUCTIONS POUR L'ENCASTREMENT	23
2. INFORMATIONS RELATIVES À LA SÉCURITÉ ET AVERTISSEMENTS D'ORDRE GÉNÉRAL	26
3. INSTALLATION	27
4. FONCTIONNEMENT ET UTILISATION DU RÉFRIGÉRATEUR	28
5. NETTOYAGE ET ENTRETIEN	29
6. RÉOLUTION DE PROBLÈMES	30
7. SERVICE D'ASSISTANCE TECHNIQUE	31

1. INSTRUCTIONS POUR L'ENCASTREMENT



Si vous observez que le congélateur a été endommagé lors du transport, veuillez en informer immédiatement le fournisseur avant de procéder à l'installation.

Si vous disposez d'une cuisine à modules dont les dimensions correspondent à celles indiquées sur la figure ci-contre, vous pouvez installer le congélateur sous le plan de travail.

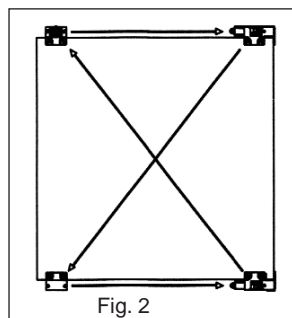
AVERTISSEMENTS AVANT L'INSTALLATION

Un seul panneau avant est suffisant pour l'installation. Si vous installez le congélateur contre un mur, vous devez également y placer un panneau latéral. Nous vous recommandons de placer la prise de courant à un endroit facile d'accès et de préférence hors de la zone occupée par le congélateur.

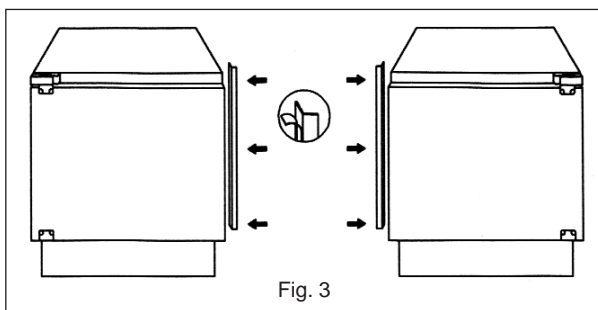
PORTES RÉVERSIBLES

S'il s'avère nécessaire de modifier le sens d'ouverture de la porte, procédez comme suit :

- Démontez la porte et inversez diagonalement les charnières, comme indiqué sur le schéma de la figure 2.

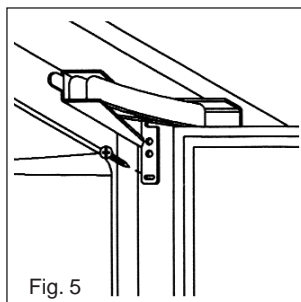
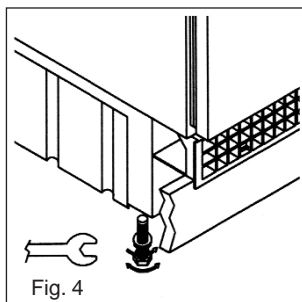


- Fixez le profil du congélateur dans le meuble comme indiqué sur la figure 3.



MISE EN PLACE DU CONGÉLATEUR

- Placez le câble d'alimentation dans un endroit permettant le branchement facile du congélateur après son installation.
- Introduisez le congélateur dans la niche jusqu'à ce que l'arête avant de la charnière se trouve en face de l'arête avant du corps du meuble adjacent.
- Soulevez le congélateur en réglant la hauteur de ses pieds à l'aide d'une clé anglaise jusqu'à ce que la partie supérieure touche le plan de travail (figure 4).
- Pour élever le congélateur, faites pivoter ses pieds vers la gauche à l'aide de la clé tout en bloquant le contre-écrou, puis faites tourner ce dernier vers la droite.
- Une fois le congélateur placé correctement, fixez les charnières comme indiqué sur la figure 5.



MONTAGE DU SOCLE

- Pour ne pas limiter les prestations du congélateur, il est important d'utiliser la grille de ventilation d'origine (section transversale minimum de l'ouverture du socle et du canal de 250 cm²).

- Retirez la grille de ventilation en dévissant les points de fixation indiqués sur la figure 6-A.

- Si hauteur de la niche est de 820 mm et la hauteur du socle de 100 mm, vous pouvez procéder au montage sans effectuer de modifications.

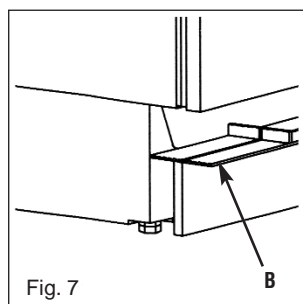
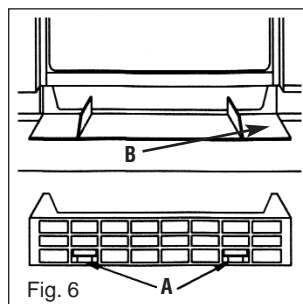
- Il en va de même pour une niche ayant une hauteur maximum de 870 mm et un socle de 150 mm de hauteur.

- Si les dimensions de votre congélateur sont différentes, vous devez découper le socle jusqu'à obtenir la mesure souhaitée (hauteur de 100 ou 150 mm* et largeur de 580 mm).

- Appuyez le socle sur le sol de la cuisine comme indiqué sur la figure 7. Marquez et coupez la partie du support de la grille (B) qui dépasse. Pour découper le socle, retirez-le du corps du congélateur. Pour le découpage, utilisez l'une des marques préparées sur le support.

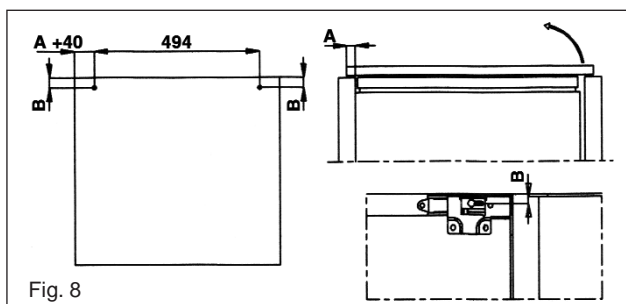
- Fixez le socle au reste du mobilier.

- Remettez la grille de ventilation en place.

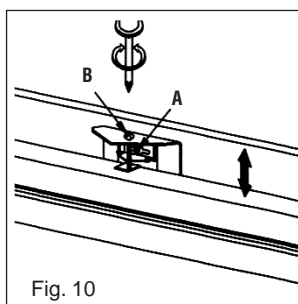
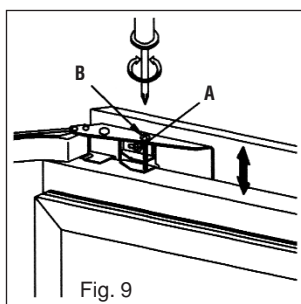


MONTAGE DU PANNEAU AVANT

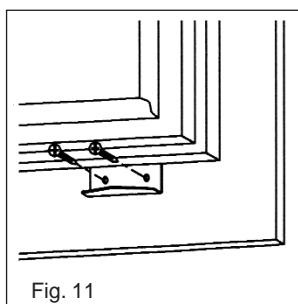
Pour le découpage des orifices sur le panneau, suivez les indications du schéma de la figure 8.



Une fois le panneau fixé aux charnières au moyen des chevilles correspondantes (figures 9-A et 10-A), procédez au calibrage du panneau à l'aide des vis de réglage (figures 9-B et 10-B).



Une fois le calibrage terminé, fixez les vis au support inférieur comme indiqué sur la figure 11.



2. INFORMATIONS RELATIVES À LA SÉCURITÉ ET AVERTISSEMENTS D'ORDRE GÉNÉRAL



RECYCLAGE

Ce congélateur a été fabriqué en tenant compte des normes pour le respect de l'environnement

QUE FAIRE DE VOTRE VIEUX CONGÉLATEUR?

- Pour éviter de polluer l'environnement et permettre la récupération de matériaux, jetez votre vieux congélateur dans une décharge municipale.
- Assurez-vous de ne pas endommager le circuit frigorifique, car il contient certaines substances pouvant être nuisibles à l'environnement.
- Pour rendre votre vieux congélateur inutilisable :
 1. Coupez le câble d'alimentation électrique.
 2. Démontez la porte pour éviter que les enfants ne restent enfermés à l'intérieur.



EMBALLAGE

- Les matériaux utilisés pour l'emballage sont entièrement recyclables (carton, plastique, EPS, etc.).
- Ne jetez pas l'emballage à la poubelle, mais triez les divers matériaux conformément aux normes en vigueur et aux prescriptions locales relatives à l'élimination des déchets.

Avertissement:

Ne laissez pas les matériaux de l'emballage à la portée des enfants, car ils pourraient être dangereux.

SÉCURITÉ

- Cet appareil ne contient ni CFC, ni HFC (le circuit réfrigérant contient du R600A - ISOBUTANE).
- L'isobutane est un gaz réfrigérant naturel n'ayant aucun effet sur l'environnement. Néanmoins, si les mesures adéquates ne sont pas adoptées, il peut présenter un risque dans certaines circonstances.
- Il est donc recommandé d'éviter d'endommager les éléments du système de réfrigération lors du transport, de l'installation et de l'utilisation. S'ils sont endommagés, il faut impérativement éviter d'approcher le congélateur d'une flamme ou d'un corps incandescent.
- En cas de fuite du liquide réfrigérant, évitez la présence de flammes libres ou de sources de feu à proximité.
- L'isobutane (R600A) étant plus lourd que l'air, il reste au niveau du sol.
- En cas de fuite, aérez la pièce où se trouve le congélateur.
- Pour éviter tout risque de blessure ou de détérioration matérielle, le congélateur doit être installé par deux personnes.
- Le congélateur peut uniquement être réparé par le service d'assistance technique et à l'aide des pièces de rechange d'origine.
- N'utilisez pas d'éléments avec une flamme ni d'appareils électriques à l'intérieur du congélateur.
- L'appareil doit exclusivement être utilisé pour conserver et/ou congeler des aliments.
- N'utilisez pas les socles, tiroirs, portes ou grilles comme appui.
- Ne laissez pas les enfants jouer avec le congélateur.
- Ne manipulez pas l'appareil avec les mains mouillées et/ou pieds nus.
- Chaque grille ou tiroir peut supporter une charge distribuée de 18 kg.

3. INSTALLATION

CARACTÉRISTIQUES DU CONGÉLATEUR

- Cet appareil est conçu pour fonctionner correctement à des températures ambiantes correspondant à sa classe climatique, indiquée sur la plaque de caractéristiques située sur la face arrière.

CLASSE CLIMATIQUE	TEMPÉRATURE AMBIANTE
SN	+10° C à +32° C
N	+16° C à +32° C
ST	+18° C à +38° C
T	+18° C à +43° C

EMPLACEMENT

- L'appareil doit être installé sur une surface stable et plane. Les pieds de nivellement peuvent être réglés si cela est nécessaire (voir les instructions de la section 1).
- Lorsque vous introduisez le congélateur dans la niche du meuble, veillez à ne pas écraser le câble d'alimentation électrique. Il est recommandé de ne pas utiliser de rallonges et de prises multiples pour la connexion au réseau électrique.
- L'entrée et la sortie d'air pour la ventilation de l'appareil doivent être assurées par une ouverture pratiquée dans le socle.

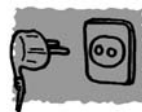


Attention :

La prise de courant doit être accessible afin de permettre le débranchement du congélateur en cas de besoin. Si cela n'est pas possible, connectez le congélateur au moyen d'un interrupteur bipolaire disposant d'une distance d'ouverture des contacts d'au moins 3 mm, et situé dans un endroit facile d'accès.

CONNEXION ÉLECTRIQUE

- Conformément à la loi, l'appareil doit être relié à la terre. Le fabricant décline toute responsabilité en cas d'accidents provoqués par le non-respect de cette loi.
- Vérifiez que la tension indiquée sur la plaque des caractéristiques de l'appareil, située à l'intérieur, sur le côté gauche, correspond à la tension de l'installation électrique de votre logement.
- N'utilisez pas d'adaptateur ni de rallonge.
- Faites en sorte que le câble ne soit pas en contact avec le moteur.
- Évitez que le câble ne reste coincé sous l'appareil.



AVANT DE BRANCHER LE CONGÉLATEUR

Une fois l'appareil correctement installé, il est recommandé de :

- Nettoyer l'intérieur avec de l'eau tiède et du bicarbonate, puis rincer et sécher soigneusement.
- Attendre 2 heures avant de le mettre en marche pour permettre aux lubrifiants du moteur de se stabiliser.
- Brancher la prise au réseau électrique.

4. FONCTIONNEMENT ET UTILISATION DU RÉFRIGÉRATEUR

RÉGLAGE DE LA TEMPÉRATURE

Le thermostat permet de régler graduellement la température.

- La position **0** indique un fonctionnement ininterrompu de l'appareil (lorsqu'il est éteint, la lampe intérieure ne fonctionne pas).

- La position **1** - **MIN** indique un fonctionnement minimum (la température intérieure est moins froide).

- La position **7** - **MAX** indique un fonctionnement maximum (la température intérieure est plus froide).

Nous vous rappelons que le réglage du thermostat peut varier en fonction de la température ambiante, de la quantité d'aliments conservés, de l'emplacement du réfrigérateur et de la fréquence d'ouverture de la porte.

L'expérience vous permettra de trouver le réglage le mieux adapté à vos besoins.

CONSERVATION DES ALIMENTS

Dans la chambre du réfrigérateur, la température varie d'une zone à l'autre.

Les zones les plus froides sont celles situées juste au-dessus des bacs à fruits et légumes, à proximité de la paroi postérieure.

La durée de conservation des aliments dépend essentiellement de leur nature,

et elle est généralement indiquée sur l'emballage. Ne consommez jamais d'aliments dont la date de péremption est échue, car cela pourrait provoquer une intoxication alimentaire.

Pour bien conserver l'arôme et la fraîcheur des aliments, nous recommandons de les envelopper dans du papier aluminium ou dans un film transparent, ou de les placer dans un récipient fermé par un couvercle.

Les aliments qui absorbent facilement les odeurs et les saveurs, ainsi que les liquides et les boissons très alcoolisées, doivent être conservés hermétiquement et placés en position verticale.

SUGGESTIONS POUR RÉDUIRE LA CONSOMMATION D'ÉNERGIE

- N'installez pas l'appareil dans des endroits directement exposés aux rayons du soleil ou à proximité de sources de chaleur, car cela augmenterait la consommation d'énergie.

- Ne bouchez ni la grille de ventilation, ni les ouvertures, afin de permettre la circulation d'air. Pour cela, nous vous recommandons de les épousseter une ou deux fois par an.

- Ne placez pas d'aliments chauds dans le réfrigérateur.

- N'ouvrez la porte que lorsque cela est nécessaire.

5. NETTOYAGE ET ENTRETIEN

Avant toute opération de nettoyage ou d'entretien, déconnectez le réfrigérateur en débranchant sa prise de courant ou en éteignant l'interrupteur principal de l'installation électrique de votre logement. Pour déconnecter le réfrigérateur du réseau d'alimentation, débranchez la prise. Pour cela, ne tirez pas sur le câble, mais directement sur la prise.

DÉGIVRAGE

- Vous n'avez pas besoin de procéder à un dégivrage manuel, car le réfrigérateur se dégivre automatiquement. Pendant le dégivrage, des gouttes d'eau glissent sur la paroi postérieure de la chambre du réfrigérateur. Cette eau est ensuite transportée par le biais d'une canalisation jusqu'au bac situé au-dessus du compresseur, d'où elle s'évapore.

NETTOYAGE ET ENTRETIEN

- Avant toute opération de nettoyage, débranchez la prise de courant.
- Pour nettoyer l'intérieur du réfrigérateur et des accessoires, nous recommandons d'utiliser une solution d'eau et de bicarbonate. Évitez l'utilisation de :
 - poudres abrasives, détergents ou savon ;
 - éponges métalliques ou en plastique ;
 - produits agressifs (alcool, dissolvants, etc.).
- Nettoyez périodiquement l'orifice d'évacuation de l'eau, situé dans la paroi postérieure, à l'aide d'une brosse ou d'un instrument non pointu (par exemple un coton-tige).
- Rincez à l'eau claire.
- Séchez soigneusement tous les composants du réfrigérateur et laissez la porte entrouverte pendant quelques minutes.
- Remplacez les aliments à l'intérieur.
- Nettoyez la grille de ventilation avec un aspirateur ou une brosse souple.
- Lorsque vous vous absentez pendant une courte période de temps, il est recommandé de laisser le réfrigérateur branché.

Attention :

Pour nettoyer le réfrigérateur, n'utilisez pas d'appareil à vapeur.

En effet, la vapeur peut endommager les pièces du réfrigérateur sous tension et provoquer un court-circuit ou une décharge électrique, ou endommager les pièces en plastique.

Les huiles et les substances dissolvantes organiques ne doivent pas entrer en contact avec les parois du réfrigérateur, car elles pourraient endommager les éléments en plastique. Vous devez les verser dans des récipients appropriés.



Ces substances sont par exemple :

- huile d'olive et de graines ;
- beurre et graisses animales ;
- jus de citron ou d'orange ;
- détergents ou produits contenant de l'acide acétique.

CONSEILS EN CAS D'INACTIVITÉ DU RÉFRIGÉRATEUR

En cas d'absence prolongée, nous vous recommandons de débrancher le réfrigérateur, de le vider, de nettoyer l'intérieur et de laisser la porte ouverte pour éviter la formation de mauvaises odeurs.

REMPACEMENT DE L'AMPOULE

- Avant de remplacer l'ampoule, débranchez le réfrigérateur ou éteignez l'interrupteur principal de l'installation de votre logement.
- Retirez l'ampoule grillée et remplacez-la par une ampoule d'une puissance équivalente à celle indiquée (par exemple, 15 W maximum).
- Une fois l'ampoule mise en place, branchez de nouveau le réfrigérateur.

6. RÉOLUTION DE PROBLÈMES

Un fonctionnement irrégulier n'est pas toujours dû à un défaut du réfrigérateur, mais peut parfois provenir d'une installation ou d'une utilisation incorrecte. Pour éviter des interventions inutiles et les frais du service d'assistance, nous vous conseillons de lire les conseils ci-dessous qui vous permettront peut-être de résoudre les problèmes que vous pouvez rencontrer.

BRUITS NORMAUX DU RÉFRIGÉRATEUR

- En circulant dans les circuits, le gaz réfrigérant peut produire un bouillonnement.
- Le compresseur peut émettre un vrombissement et/ou un léger cognement pouvant être plus accentué au démarrage.
- La dilatation et la contraction des matériaux peuvent produire des craquements.
- Le matériau isolant employé amplifie les niveaux de bruit.

PROBLEME	SOLUTION POSSIBLE
La température interne n'est pas assez froide.	Vérifiez que : <ul style="list-style-type: none">• La porte ferme correctement.• Le thermostat se trouve sur la position adéquate.• Le réfrigérateur n'est pas placé à proximité d'une source de chaleur.• Le socle n'est pas bouché ou sale.
La température interne est trop froide	Vérifiez que : <ul style="list-style-type: none">• Le thermostat se trouve sur la position adéquate.
Le réfrigérateur est trop bruyant.	Vérifiez que : <ul style="list-style-type: none">• Il est situé à niveau à l'intérieur du meuble.• Sa partie arrière ne touche pas la paroi du meuble.• Les bacs à légumes et les compartiments sont placés correctement.
Le réfrigérateur ne fonctionne pas.	Vérifiez que : <ul style="list-style-type: none">• Le thermostat ne se trouve pas sur la position 0.• La prise est bien branchée à l'alimentation électrique.• Le câble d'alimentation n'est pas endommagé.
De l'eau s'écoule de l'appareil.	Vérifiez que : <ul style="list-style-type: none">• Le circuit de drainage n'est pas bouché• Le réfrigérateur n'est pas incliné.

Si, après avoir vérifié tous les points ci-dessus, votre congélateur continue à ne pas fonctionner normalement, contactez le service d'assistance le plus proche de chez vous.



7. SERVICE D'ASSISTANCE TECHNIQUE

Lisez attentivement le manuel et, si vous n'avez pas pu résoudre le problème, contactez le service d'assistance technique. Vous trouverez, à l'intérieur du congélateur, un autocollant rouge et blanc comportant le numéro de téléphone du service d'assistance technique.

Pour trouver les coordonnées du service le plus proche de chez vous, consultez la liste des bureaux de service technique officiels fournie avec le congélateur ou l'annuaire de votre ville.

- Pour faciliter sa tâche, le service d'assistance technique vous demandera les informations suivantes :

- Modèle du congélateur
- Date d'achat
- Référence
- Description du problème
- Vos coordonnées

Cet appareil est conçu pour être en contact avec des produits alimentaires, et il est conforme à la d.l. 108 du 25/01/92 (directive européenne 89/109 CE). Il a été conçu, fabriqué et mis en vente conformément à :

- Directive de BASSE TENSION	73/23 CE
- Directive EMC	89/336 CE
- Directive marché CE	93/68/CE
- Directive relative à l'efficacité énergétique	96/57 CE