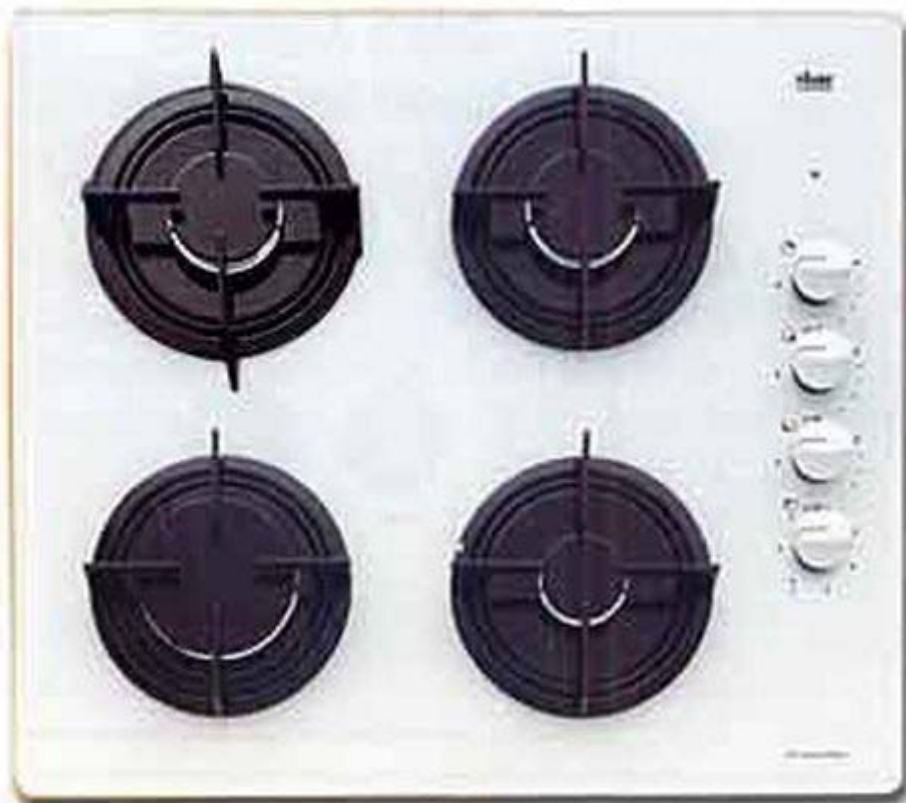




MARQUE: FAURE

REFERENCE: CPV 402 W BLANCHE

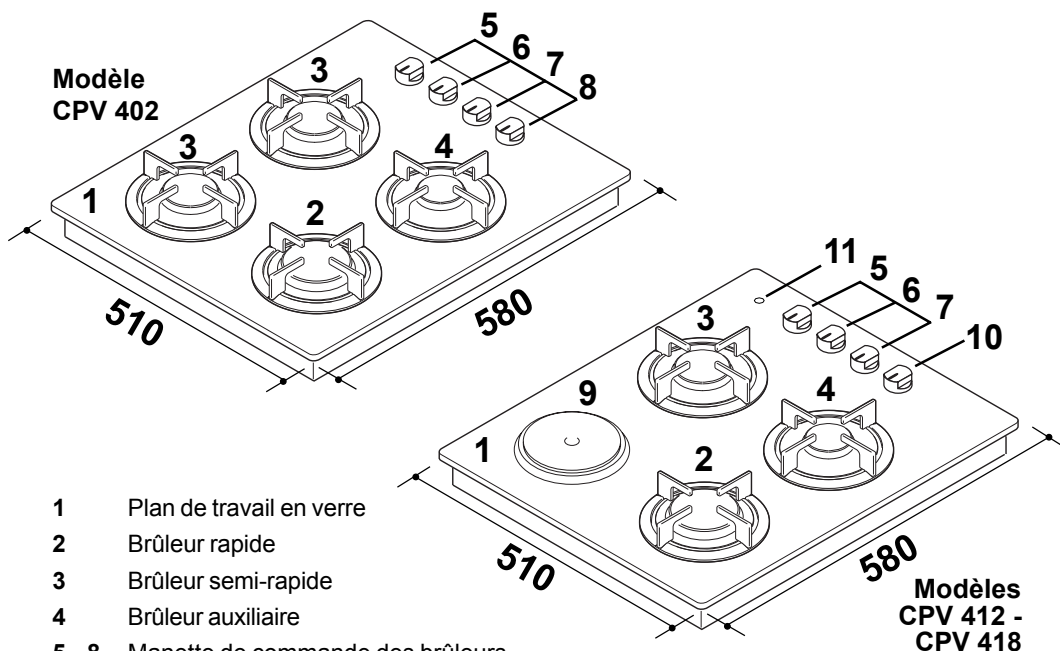
CODIC: 1539876



NOTICE D'UTILISATION

Pour la sécurité des biens et des personnes ainsi que pour le respect de l'environnement, vous devez d'abord lire impérativement les préconisations suivantes avant toute utilisation de votre appareil.

Conservez cette notice d'utilisation avec votre appareil. Si l'appareil devait être vendu ou cédé à une autre personne, assurez-vous que la notice d'utilisation l'accompagne.



- 1 Plan de travail en verre
- 2 Brûleur rapide
- 3 Brûleur semi-rapide
- 4 Brûleur auxiliaire
- 5 - 8 Manette de commande des brûleurs
- 9 Plaque électrique
- 10 Manette de commande de la plaque électrique
- 11 Voyant de fonctionnement de la plaque

⚠ Cet appareil doit être installé par une personne qualifiée et selon les normes en vigueur

Lors de sa fabrication, cet appareil a été construit selon des normes, directives et/ou décrets pour une utilisation sur le territoire français.



Avertissements importants

- Pour éviter tout risque de détérioration de l'appareil, transportez-le dans sa position d'utilisation muni de ses cales de transport (selon modèle). Au déballage de celui-ci, et pour empêcher des risques d'asphyxie et corporel, tenez les matériaux d'emballage hors de la portée des enfants.
- Pour éviter tout risque (mobilier, immobilier, corporel, ...), l'installation, les raccordements (eau, gaz, électricité, évacuation selon modèle), la mise en service et la maintenance de votre appareil doivent être effectués par un professionnel qualifié et suivant les normes en vigueur.
- Votre appareil a été conçu pour être utilisé par des adultes. Il est destiné à un usage domestique normal. Ne l'utilisez pas à des fins commerciales ou industrielles ou pour d'autres buts que ceux pour lesquels il a été conçu. Vous éviterez ainsi des risques matériel et corporel.
- Débranchez votre appareil avant toute opération de nettoyage manuel. N'utilisez que des produits du commerce non corrosifs ou non inflammables. Toute projection d'eau ou de vapeur est proscrite pour écarter le risque d'électrocution.
- Afin d'empêcher des risques d'explosion et d'incendie, ne placez pas de produits inflammables ou d'éléments imbibés de produits inflammables à l'intérieur, à proximité ou sur l'appareil.
- Lors de la mise au rebut de votre appareil, et pour écarter tout risque corporel, mettez hors d'usage ce qui pourrait présenter un danger : coupez le câble d'alimentation au ras de l'appareil. Informez-vous auprès des services de votre commune des endroits autorisés pour la mise au rebut de l'appareil.
- Pendant et après le fonctionnement, les récipients et leur contenu peuvent basculer et les composants de la table s'échauffent. Tenez les enfants éloignés pour éviter tout risque de brûlure.

Utilisation

- A la réception de l'appareil, déballiez-le ou faites-le déballer immédiatement. Vérifiez son aspect général. Faites les éventuelles réserves par écrit sur le bon de livraison ou sur le bon d'enlèvement dont vous garderez un exemplaire.
- Ne modifiez pas ou n'essayez pas de modifier les caractéristiques de cet appareil. Cela représenterait un danger pour vous.
- Avant d'utiliser votre appareil, assurez-vous qu'il a été correctement raccordé pour le type de gaz distribué.
- Baissez ou éteignez toujours la flamme d'un brûleur avant de retirer un récipient.
- Évitez tout courant d'air. Si un brûleur ne présente pas une flamme régulière, nettoyez-le soigneusement. Si l'inconvénient subsiste, faites appel au service après-vente.
- Si la table est équipée d'un couvercle, nettoyez-le soigneusement et ne le fermez qu'après que les brûleurs ont refroidi.
- N'utilisez que les accessoires livrés avec votre appareil.
- N'utilisez jamais votre table à vide (sans récipient dessus).
- **Assurez-vous que les manettes sont toujours en position arrêt ● lorsque l'appareil n'est pas utilisé.**
- N'utilisez pas de récipients instables ou déformés : ils peuvent se renverser et provoquer un accident.
- Les réparations ne doivent être effectuées que par un service après-vente qualifié. Une réparation non conforme peut être la cause de graves dommages.
- Assurez-vous que les enfants ne manipulent pas commandes.
- Ne laissez rien sur la table de cuisson. Une mise en fonctionnement accidentelle pourrait provoquer un incendie.

- Si vous utilisez un appareil électrique à proximité de votre table de cuisson, veillez à ce que le câble d'alimentation de cet appareil électrique ne soit pas en contact avec la surface chaude de la table.

- Surveillez attentivement la cuisson lors de la friture dans l'huile ou la graisse.

- Nettoyez l'appareil après chaque utilisation : vous prolongerez ainsi sa durée de vie et vous éviterez un mauvais fonctionnement des brûleurs et des bougies d'allumage.

- Avant tout nettoyage ou intervention technique, assurez-vous que l'appareil est débranché électriquement et complètement refroidi.

- La table de cuisson ne doit pas être utilisée pour entreposer quoi que ce soit.

- Des feuilles d'aluminium et des récipients en matière plastique ne doivent pas être placés sur des surfaces chaudes.

Installation

- Si l'installation électrique de votre habitation nécessite une modification pour le branchement de votre appareil, faites appel à un électricien qualifié.

- Assurez-vous que l'appareil est installé dans une pièce correctement aérée : une mauvaise ventilation peut entraîner un manque d'oxygène. Consultez un installateur qualifié ou adressez-vous à la compagnie de distribution du gaz de votre région.

- Cette table est conçue pour fonctionner en 230 V monophasé. Un éventuel branchement polyphasé sans neutre (400 V) peut provoquer la destruction des foyers.

CE Cet appareil est conforme aux **Directives Communaires CEE** suivantes:

- **73/23 - 90/683** (Basse Tension);


- **90/396** (Appareil Gaz)

- **89/336** (Compatibilité Electromagnétique);

- **93/68** (Directives Générales);

et modifications successives.

Protection de l'environnement

Tous les matériaux marqués par le symbole  sont recyclables. Déposez-les dans une déchetterie prévue à cet effet (renseignez-vous auprès des services de votre commune) pour qu'ils puissent être récupérés et recyclés.

En cas d'anomalie de fonctionnement, le vendeur de votre appareil est le premier habilité à intervenir. A défaut (déménagement de votre part, fermeture du magasin où vous avez effectué l'achat ...), veuillez consulter **l'Assistance Consommateurs** qui vous communiquera alors l'adresse d'un Service Après Vente.

En cas d'intervention sur l'appareil, exigez du service après vente les pièces de rechange certifiées Constructeur.



Comment lire votre notice d'utilisation?

Les symboles suivants vous guideront tout au long de la lecture de votre notice:



Instructions de sécurité



Descriptions d'opérations



Conseils et recommandations





Informations sur l'environnement

Veillez lire attentivement ces remarques avant d'installer et d'utiliser votre appareil. Nous déclinons toute responsabilité en cas de dommages ou d'accident provoqués par l'appareil du fait du non-respect de ces avertissements.

Utilisation de votre table de cuisson

Les commandes

Les manettes qui commandent les brûleurs sont dotées de 3 positions principales d'utilisation :

- = Position arrêt
-  = Débit maximum et allumage automatique
-  = Débit minimum

L'allumage des brûleurs

Chaque brûleur est contrôlé par un robinet à **verrouillage de sécurité**, il est impossible de tourner la manette sans la pousser.

Pour allumer un brûleur

1. Appuyez sur la commande du brûleur choisi, et tournez-la jusqu'au repère de débit maximum.

Mod. CPV 418 : Maintenez la commande enfoncée, pendant **5 secondes** environ après l'apparition de la flamme pour activer la sécurité thermocouple.

En cas de coupure d'électricité, vous pouvez utiliser votre table de cuisson sans avoir recours au système automatique. Pour cela, présentez une flamme au brûleur.

2. Placez le récipient sur le brûleur.
3. Réglez le débit selon les nécessités de votre préparation, en vous assurant que la flamme ne déborde pas du fond.

Pour éteindre le brûleur

Tournez la commande dans le sens des aiguilles d'une montre jusqu'à la butée, sur la position arrêt (●).



Lorsque vous faites des fritures, surveillez attentivement la cuisson car l'huile ou la graisse pourrait facilement s'enflammer par suite d'une surchauffe.

La plaque électrique (Mod. CPV 412 - CPV 418)

Cette table de cuisson est équipée d'une plaque électrique à 7 positions.



Avant la première utilisation, faites chauffer les plaques à vide 3 à 5 minutes, pour durcir le vernis protecteur.

Pour mettre en fonctionnement la plaque, tournez la manette correspondante sur la position désirée.

Le voyant lumineux (témoin de fonctionnement) s'allume pour signaler que la plaque est en fonctionnement.

La manette peut être positionnée sur l'une des 7 positions et tournée indifféremment vers la droite ou vers la gauche.

Position 0 : plaque à l'arrêt

Position 1 : allure de chauffe minimale

Position 6 : allure de chauffe maximale

En tenant compte de la quantité d'aliments à cuire et du mode de cuisson, le tableau ci-dessous guidera vos premiers essais.

Positions	Cuisson
1	Pour réchauffer les mets ou pour fondre le beurre et le chocolat
2	Pour préparer des sauces, des daubes, des soufflés, des oeufs...
3	Soupes de légumes secs, décongélation d'aliments surgelés, cuisson d'eau ou de lait
4	Pommes de terre à la vapeur, légumes frais, soupes, pâtes, bouillon, savarins, poisson
5	Omelettes, crêpes, biftecks
6	Biftecks, tranches de viande, biscuits, saisie de viande

Conseils d'utilisation

Les brûleurs

Afin d'obtenir un rendement maximum de chaque brûleur, utilisez des récipients adaptés au diamètre des brûleurs.

Brûleur rapide diamètre 16 - 26 cm

Brûleur semi - rapide diamètre 18-20-22 cm

Brûleur auxiliaire diamètre 10-14-16 cm

- Ne placez un récipient sur un brûleur qu'après avoir allumé celui-ci.
- N'utilisez que des récipients creux.
- Assurez-vous que la flamme ne déborde pas du fond du récipient.
- Si vous devez utiliser des récipients dont le diamètre est important, nous vous recommandons d'effectuer vos cuissons sur le brûleur avant gauche, afin d'éviter la détérioration des manettes de commande.
- Surveillez attentivement la cuisson lorsque vous faites des fritures : l'huile ou la graisse peuvent facilement s'enflammer par suite d'une surchauffe.
- Si la flamme d'un brûleur s'éteint accidentellement, ramenez la manette correspondante sur la position arrêt et attendez une minute avant de rallumer le brûleur.
- L'utilisation continue et intensive de votre table de cuisson demande une aération supplémentaire : ouvrez une fenêtre ou augmentez la puissance d'aspiration mécanique (si existante).

Entretien



Contrôlez périodiquement le tuyau d'arrivée du gaz et l'éventuel régulateur de pression. En cas d'anomalie remplacez la pièce défectueuse.

Pour garantir un bon fonctionnement et une bonne sécurité, il est nécessaire de procéder périodiquement au graissage des robinets de réglage du gaz. Confiez cette opération à un technicien qualifié.

La plaque électrique (Mod. CPV 412 - CPV 418)

- Choisissez des récipients à fond épais et bien plat (fond dressé) et utilisez toujours un récipient dont le diamètre est proportionné à la plaque.
- Ne faites pas chauffer la plaque à vide et n'interposez aucun produit ou matériau entre la plaque et le récipient.
- Chaque fois que la recette le permet, couvrez votre récipient, vous réaliserez des économies d'énergie.
- Pensez à ramener la manette sur la position arrêt avant la fin de cuisson, celle-ci se terminera grâce à la chaleur accumulée.
- Tournez la manette jusqu'au repère 6 et, après quelques minutes, ramenez-la sur le repère correspondant au mets à cuire.

Entretien et nettoyage



Avant de procéder au nettoyage : débranchez électriquement l'appareil, assurez-vous que toutes les manettes sont sur la position arrêt (●) et attendez que l'appareil soit refroidi.

Les manettes

Utilisez une éponge très légèrement imbibée d'eau savonneuse. Rincez et séchez soigneusement. Pour un meilleur nettoyage, les manettes sont amovibles. Assurez-vous que la manette soit sur la position "Arrêt" et retirez-la. Après le nettoyage, remettez en place la manette dans sa position initiale.



Lors du nettoyage, en aucun cas du liquide ou du produit d'entretien ne doit pénétrer à l'intérieur du caisson où se situent les éléments électriques.

Le dessus de la table de cuisson

Passez une éponge légèrement imbibée d'eau tiède (et, si nécessaire, de détergent doux) après chaque utilisation.

Évitez tout écoulement dans les orifices de la table. Utilisez, si nécessaire, un racloir spécial et des produits spécifiques vendus dans le commerce. N'utilisez pas d'objet tranchant (couteau, grattoir, tournevis, etc.) ou d'éponge à face abrasive.

N'utilisez pas de détergents abrasifs ou corrosifs tels que: bombes aérosols pour four, produits détachants, produits anti-rouille, poudres à récurer.



Attention! Dès qu'une fêlure dans la surface devient visible, déconnectez immédiatement l'appareil de l'alimentation et faites appel au service après-vente.

Les brûleurs

Lavez les chapeaux de brûleurs avec de l'eau chaude et un détergent doux, en prenant soin d'enlever toute incrustation. Si nécessaire, vous pouvez utiliser une petite brosse en acier. Gardez les couronnes des brûleurs en parfait état de propreté : leur encrassement peut causer des difficultés d'allumage.

Si vous avez démonté les brûleurs pour les nettoyer, veillez à remettre correctement en place les couronnes et chapeaux de brûleurs parfaitement secs.

Les grilles émaillées

Lavez-les à l'eau chaude additionnée d'un détergent doux. Utilisez si besoin un produit légèrement abrasif.

La plaque électrique (Mod. CPV 412 - CPV 418)

Après chaque utilisation, essuyez la plaque avec un papier absorbant. Elle doit être maintenue bien sèche. Si nécessaire, faites-la chauffer au préalable pour carboniser les salissures trop adhérentes.

De temps en temps, et avant toute période prolongée de non utilisation, graissez légèrement la plaque (huile de table, huile pour machine à coudre ou vaseline). Vous trouverez également des produits spécifiques de protection et d'entretien dans le commerce.

Évitez de passer un chiffon humide sur la plaque encore chaude. Bien qu'elle puisse résister à ce traitement, il pourrait subsister des "peluches" sur son revêtement. Attendez son complet refroidissement.

Garantie

Conformément à la Législation en vigueur, votre Vendeur est tenu, lors de l'acte d'achat de votre appareil, de vous communiquer par écrit les conditions de garantie et sa mise en œuvre appliquées sur celui-ci.

Sous son entière initiative et responsabilité, votre Vendeur répondra à toutes vos questions concernant l'achat de votre appareil et les garanties qui y sont attachées.

N'hésitez pas à le contacter.

Plaque signalétique

En appelant un Service Après Vente, indiquez-lui le modèle, le numéro de produit et le numéro de série de l'appareil. Ces indications figurent sur la plaque signalétique située sur votre appareil.

Service après Vente

En cas d'anomalie de fonctionnement, le vendeur de votre appareil est le premier habilité à intervenir. A défaut (déménagement de votre part, fermeture du magasin où vous avez effectué l'achat...), veuillez consulter le **Centre Contact Consommateurs** qui vous communiquera alors l'adresse d'un Service Après Vente. **En cas d'intervention sur votre appareil, exigez du Service Après Vente les Pièces de Rechange certifiées Constructeur.**

Caractéristiques techniques

Puissance des brûleurs

Brûleur Rapide	3,1 kW
Brûleurs Semi-rapide	1,9 kW
Brûleur Auxiliaire	1,0 kW
Alimentation:	230 V – 50 Hz
Air nécessaire à la combustion	16 m ³ /h

Catégorie: II 2E+3+
Appareil réglé en Usine pour fonctionner avec gaz type G20/G25 - 20/25 mbar

Puissance de la plaque électrique (Mod. CPV 412 - CPV 418)

Plaque électrique (ø 145) 1,5 kW

Dimensions de l'ouverture pour l'encastrement dans le plan de travail (voir chapitre "Encastrement")

Largeur: 550 mm
Profondeur: 470 mm

Installation

Emplacement

Les meubles juxtaposés aux côtés de la table de cuisson ne doivent pas dépasser la hauteur de celle-ci.

Les bords latéraux de la découpe pratiquée doivent se trouver à au moins 100 mm. des murs ou des meubles latéraux.

Les meubles suspendus ou les hottes doivent être installés à une hauteur minimale de 650 mm. au dessus de la table de cuisson.

N'installez pas l'appareil près de matériaux inflammables (par ex.: rideaux, torchons, etc.).

Débranchez l'appareil avant toute intervention.

Important

● L'installation et le branchement de l'appareil doivent être effectués par un personnel qualifié conformément aux textes réglementaires et règles de l'art en vigueur, notamment:

- Arrêté du 2 août 1977, Règles Techniques et de Sécurité applicables aux installations de gaz combustibles et d'hydrocarbures liquéfiés à l'intérieur des bâtiments d'habitation et leurs dépendances;

- Norme DTU P 45-204, Installations de gaz (anciennement DTU n.° 61 - installation de gaz - Avril 1982 + additif n.° 1 Juillet 1984);

- Règlement Sanitaire Départemental.

Pour les appareils raccordés au réseau électrique:

● Norme NF C 15 100 - Installations électriques à basse tension - Règles.

Recommandations

● Vérifiez que le débit du compteur et le diamètre des canalisations sont suffisants pour alimenter tous les appareils de l'installation et vérifiez que tous les raccords sont bien étanches;

● N'omettez pas d'installer un robinet de barrage visible et accessible.

Raccordement gaz

Raccordez la table à la bouteille ou à l'installation selon les prescriptions légales en la matière.

Assurez-vous que l'appareil est réglé pour le type de gaz auquel il sera alimenté. Pour le passage d'un gaz à un autre, reportez-vous au paragraphe "Adaptation des brûleurs au gaz utilisé".

Important: Pour un fonctionnement correct, une consommation réduite et une plus grande durée de vie de l'appareil, assurez-vous que la pression d'alimentation correspond aux valeurs indiquées dans le tableau.

Si l'appareil est alimenté en gaz Butane ou Propane (bouteille), contrôlez que le régulateur de pression débite le gaz à une pression de 28 mbar pour le Butane et 37 mbar pour le Propane.

Raccordement "rigide"

Effectuez le raccordement en utilisant des tuyaux rigides métalliques (cuivre avec embout mécanique).

Raccordement "flexible" avec embout mécanique

– Gaz naturel

Le raccordement s'effectue avec un tuyau flexible à embout mécanique qui se visse directement sur le coude terminant la rampe de l'appareil (la tuyauterie doit être visitable sur toute sa longueur). Elle doit être conforme à la norme "NFD 36-100" (durée de vie 5 ans) ou "NFD 36-103" (durée de vie 10 ans). Le raccordement peut se faire aussi avec un flexible métallique "NFD 36-121"

– Butane/Propane

Un tube souple, équipé de ses colliers (conforme à XPD 36-110) peut être utilisé s'il est visitable sur toute la longueur et si l'appareil ne fonctionne qu'au butane. Si l'appareil fonctionne au propane, il faut utiliser un flexible conforme à la norme XPD 36-112 ou un flexible métallique conforme à "NFD 36-125".



Pour assembler les différentes pièces il est conseillé de suivre l'ordre suivant:

1. Vissez le raccord orientable C dans l'écrou A situé à l'extrémité de la rampe d'alimentation, sans omettre d'intercaler le joint d'étanchéité B (Fig. 1).
2. Orientez le raccord C dans la direction voulue, puis effectuez un serrage correct.
3. Effectuez ensuite le raccordement du tube d'arrivée de gaz
4. **Contrôlez la parfaite étanchéité du raccord et de l'embout en utilisant une solution savonneuse.**
5. Fixez l'appareil au meuble.

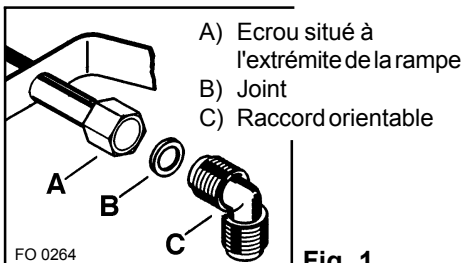


Fig. 1

Branchement électrique

Les opérations de branchement (et éventuellement de remplacement du câble d'alimentation) doivent être effectuées par un personnel qualifié et suivant les normes en vigueur.

Reliez l'appareil à la terre, conformément aux prescriptions de la norme NF.C 15100 et aux règlements en vigueur.

Avant d'effectuer le branchement s'assurer que:

- le disjoncteur et l'installation électrique peuvent supporter la charge de l'appareil (voir la plaque signalétique);
- l'installation d'alimentation soit équipée d'une prise de terre efficace selon les normes en vigueur;
- la prise ou l'interrupteur principal soient facilement accessibles.

L'appareil est livré avec câble d'alimentation. Appliquez au câble une fiche normalisée, pour la charge indiquée sur la plaque signalétique. Branchez la fiche à une prise adéquate.

Si l'on désire un branchement direct au réseau (branchement fixe) il faut intercaler entre l'appareil et le réseau un dispositif possédant des contacts à coupure omnipolaire ayant une distance d'ouverture des contacts d'au moins 3 mm. Le câble de terre jaune-vert ne doit pas être interrompu par l'interrupteur et doit être relié à la borne du conducteur de protection. En outre, il faut que le câble de terre jaune-vert soit plus long d'environ 2 cm que les câbles de phase et neutre. Le câble de phase de couleur marron (provenant de la borne "L" de la planchette à bornes) doit toujours être relié à la phase du réseau d'alimentation.

Le câble d'alimentation ne doit être remplacé que par un professionnel qualifié; utilisez un câble de type H05VV-F, H05RR-F ou bien H05V2V2-F T90 d'une section adaptée à la charge.

Le câble d'alimentation sera positionné de façon à ce qu'en aucun point sa température n'excède 50°C à la température ambiante.

Notre responsabilité ne saurait être engagée en cas d'accidents ou d'incidents provoqués par une mise à la terre inexistante ou défectueuse.

Adaptation des brûleurs au gaz utilisé

Pour la conversion de l'appareil d'un type de gaz à l'autre, opérez comme suit:

Remplacement des injecteurs

- 1) Otez les grilles.
- 2) Enlevez les brûleurs.
- 3) Avec une clé de 7 dévissez les injecteurs (Fig. 2) et remplacez-les par ceux convenant au type de gaz utilisé (voir tableau).
- 4) Remplacez l'étiquette d'étalonnage (collée à côté du tuyau d'alimentation en gaz) par celle correspondant au nouveau type de gaz. Elle se trouve dans l'emballage des injecteurs fournis avec la table).

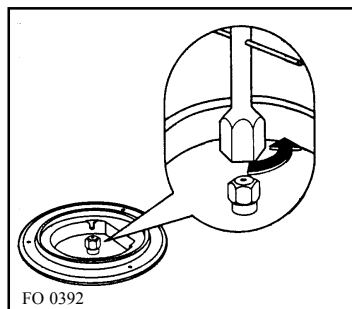


Fig. 2

Réglage du ralenti

- 1) Allumez chacun des brûleurs.
- 2) Tournez les manettes jusqu'à l'obtention du débit réduit.
- 3) Retirez les manettes.

Alimentation en gaz naturel: Agissez sur la vis de réglage (Fig. 3) jusqu'à l'obtention d'une petite flamme régulière.

Alimentation en gaz Butane ou Propane: Vissez à fond la vis (Fig. 3), celle-ci étant déjà prévue pour assurer le débit minimum. Contrôlez en tournant la manette de la position de débit minimum et vice versa, que la flamme ne s'éteint pas.

Remarque: La vis de réglage est de petite dimension, utilisez un tournevis plat très fin.

- 4) Remontez les manettes en effectuant les opérations dans l'ordre inverse.

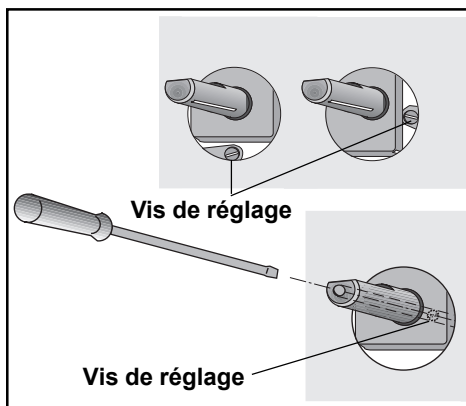


Fig. 3

Les opérations ci-dessus peuvent être effectuées aisément après encastrement de la table de cuisson dans le meuble de cuisine.

TYPE DE BRÛLEUR	DÉBIT CALORIFIQUE NOMINAL kW	DÉBIT CALORIFIQUE MINIMUM kW	DÉBIT CALORIFIQUE NOMINAL					
			GAZ NATUREL		GAZ BUT.-PROP. 28-30/37 mbar			
			Repère injecteur 100/mm	m ³ /h		Repère injecteur 100/mm	g/h	
G20 20 mbar	G25 25 mbar	G30		G31				
Auxiliaire (Petit)	1	0,33	70	0,095	0,111	50	73	71
Semi-rapide (Moyen)	1,9	0,45	96	0,181	0,210	71	138	136
Rapide (Grand)	3,1	0,65	121	0,295	0,344	88	225	221

Encastrement

Cette table de cuisson a été conçue pour encastrement dans les meubles de cuisine ayant une profondeur allant de 550 à 600 mm et les caractéristiques nécessaires.

Les tables de cuisson peuvent être montées dans un meuble ayant une ouverture pour l'encastrement des dimensions indiquées à les Fig. 4.

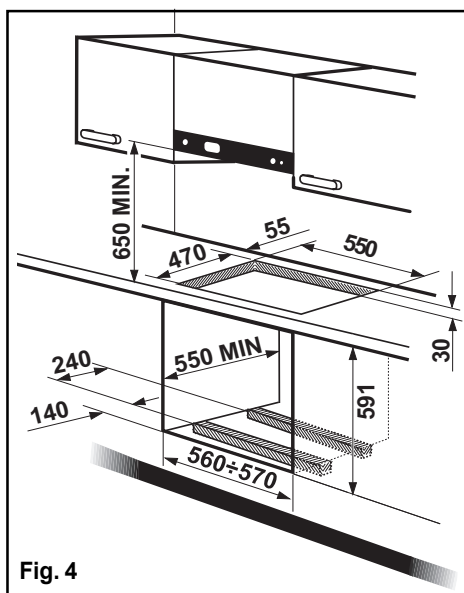



Fig. 4

 La fixation de la table au meuble doit être effectuée de la façon suivante:

- 1) Otez les grilles, enlevez les brûleurs et retournez la table de cuisson, en s'assurant de ne pas endommager les "bougies" en céramique pour l'allumage électriques;
- 1) placez sur le bord inférieur de le plan de verre (Fig. 5) le joint spécial fourni comme équipement (Fig. 6 - A), en s'assurant que les bouts joignent bien sans se superposer;
- 2) insérez la table dans le défoncement du meuble (Fig. 6) et poussez en bas jusqu'à ce que la table touche le fond, parvenant automatiquement à la position correcte.

Les bord de la table de cuisson forme un double labyrinthe, assurant une parfaite étanchéité contre l'infiltration de liquides.



L'encastrement de la table de cuisson au dessus d'un lave-vaisselle, d'un réfrigérateur, d'un congélateur, d'un four, ou d'un lave linge est déconseillé lorsque le constructeur de ces appareils électroménagers ne l'a pas formellement prévu.

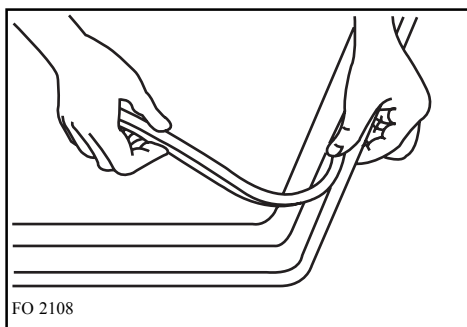


Fig. 5

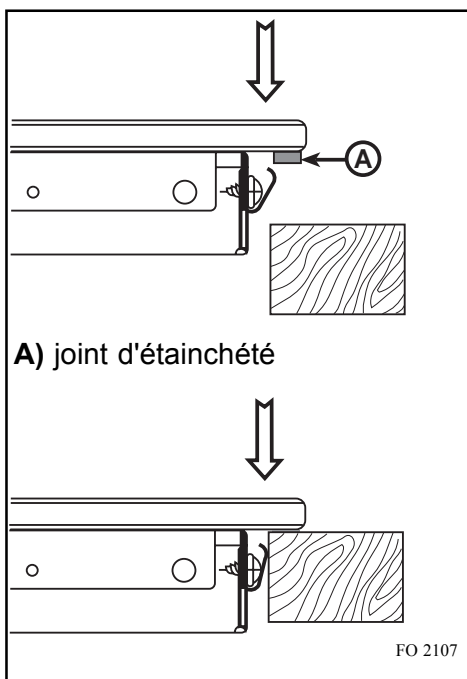


Fig. 6

Possibilités d'encastrement

Dans un meuble de cuisine avec porte

Le meuble destiné à recevoir la table de cuisson devra être fabriqué de façon à ce que le contact avec les parties métalliques chaudes soit évité.

La distance minimum entre le fond de la table de cuisson et le plancher de l'encastrement doit être de 20 mm.

Reportez vous à la Fig. 9.

La tablette sous la table de cuisson doit être aisément démontable pour avoir facilement accès à l'appareil en cas de réparation.

Au-dessus d'un four

Pour les côtes d'encastrement reportez vous à la Fig. 4. Prévoir deux supports pour l'aération. Les figures 7 et 8 illustrent deux solutions possibles.

Les raccordements électriques du four et de la table doivent rester accessibles et être effectués séparément.

Les meubles suspendus ou les hottes doivent être installés à une hauteur minimale de 650 mm

**Electrolux Home Products France
S.A.S. au capital de 67 500 000 •
552 042 285 RCS SENLIS**

**Info Conso Electrolux
BP 50142 – 60307 SENLIS CEDEX
Tél. : 08 90 71 03 44 (0,15• TTC/mn)
Fax : 03 44 62 21 54
e-mail : info.conso@electrolux.fr**

Dans le souci d'une amélioration constante de nos produits, nous nous réservons le droit d'apporter à leurs caractéristiques toutes modifications liées à l'évolution technique (décret du 24.03.78).

