

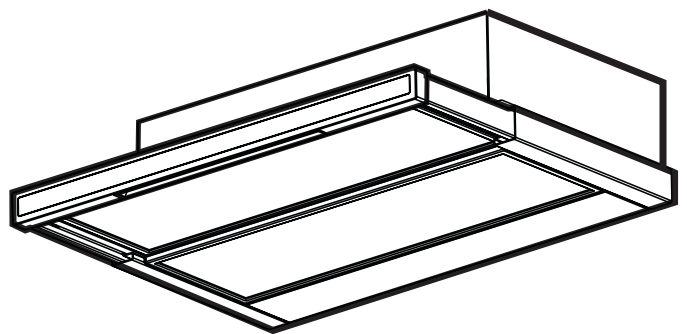


MARQUE: FAURE

REFERENCE: HIT 600 N

CODIC: 2251191









HIT 600



Pour les appareils commercialisés par la France

Lors de sa fabrication, cet appareil a été construit selon des normes, directives et/ou décrets pour une utilisation sur le territoire français.

Pour la sécurité des biens et des personnes ainsi que pour le respect de l'environnement, vous devez d'abord lire impérativement les préconisations suivantes avant toute utilisation de votre appareil.

-  Pour éviter tout risque de détérioration de l'appareil, transportez-le dans sa position d'utilisation muni de ses cales de transport (selon modèle).
-  Au déballage de celui-ci, et pour empêcher des risques d'asphyxie et corporel, tenez les matériaux d'emballage hors de la portée des enfants.
-  Pour éviter tout risque (mobilier, immobilier, corporel,...), l'installation, les raccordements (eau, gaz, électricité, évacuation selon modèle), la mise en service et la maintenance de votre appareil doivent être effectuées par un professionnel qualifié.
-  Votre appareil a été conçu pour être utilisé par des adultes. Il est destiné à un usage domestique normal. Ne l'utilisez pas à des fins commerciales ou industrielles ou pour d'autres buts que ceux pour lesquels il a été conçu. Vous éviterez ainsi des risques matériel et corporel.
-  Débranchez votre appareil avant toute opération de nettoyage manuel. N'utilisez que des produits du commerce non corrosifs ou non inflammables. Toute projection d'eau ou de vapeur est proscrite pour écarter le risque d'électrocution.
-  Si votre appareil est équipé d'un éclairage, débranchez l'appareil avant de procéder au changement de l'ampoule (ou du néon, etc.) pour éviter de s'électrocuter.
-  Afin d'empêcher des risques d'explosion et d'incendie, ne placez pas de produits inflammables ou d'éléments imbibés de produits inflammables à l'intérieur, à proximité ou sur l'appareil.
-  Lors de la mise au rebut de votre appareil, et pour écarter tout risque corporel, mettez hors d'usage ce qui pourrait présenter un danger : coupez le câble d'alimentation au ras de l'appareil.
Informez-vous auprès des services de votre commune des endroits autorisés pour la mise au rebut de l'appareil.

Veillez maintenant lire attentivement cette notice pour une utilisation optimale de votre appareil.

Consignes de sécurité	4
pour l'installateur	4
pour l'utilisateur	5
Généralités	6
Version évacuation extérieure	6
Version recyclage	6
Utilisation de la hotte	7
Pour une ventilation optimale	7
Entretien	8
Nettoyage	8
Filtre à graisse métallique	8
Filtre à charbon	9
Remplacement de l'ampoule d'éclairage	9
Accessoires	9
Service Après-vente	10
Caractéristiques techniques	10
Installation	11
Déballage	11
Montage	11
Branchement électrique	11
Accessoires/Matériel de montage	12
Montage	12



Consignes de sécurité

Cet appareil doit être installé par une personne qualifiée et selon les normes en vigueur.

pour l'installateur


- Le tuyau d'évacuation doit présenter un diamètre de 120 mm en version évacuation.
Attention ! Le conduit d'évacuation et les colliers de fixation ne sont pas fournis et doivent être achetés à part..
- Lors de l'installation de la hotte, respectez les distances minimales suivantes entre le plan de cuisson et le bord inférieur de la hotte:
Cuisinière électrique 500 mm
Cuisinière à gaz 650 mm
Si les instructions d'installation du dispositif de cuisson au gaz spécifient une plus grande distance, il faut en tenir compte.
- L'appareil doit être débranché pendant l'installation ou dans l'éventualité d'une intervention.
- L'installation de votre appareil doit être réalisée par un technicien qualifié.
- Vérifiez que la tension du réseau correspond à la tension mentionnée sur la plaque signalétique sur la hotte.
- Si l'installation électrique de votre habitation nécessite une modification pour le branchement de votre appareil, faites appel à un électricien qualifié.
- Le conduit d'évacuation, quel qu'il soit, ne doit pas déboucher dans les combles.
- Dans le cas où l'appareil est relié directement à l'installation électrique, interposez un interrupteur bipolaire ayant une distance d'ouverture des contacts d'au moins 3 mm.
- La dépression de l'air dans la pièce où se trouvent des systèmes de chauffage ne doit pas être supérieure à 4Pa (4×10^{-5} bar) lors du fonctionnement simultané de la hotte aspirante en version évacuation et des systèmes de chauffage.
- Si la hotte est utilisée en version évacuation, ne raccordez pas l'appareil à un conduit d'évacuation de fumées de combustion (chaudière, cheminée, etc.) ou à une VMC (ventilation mécanique contrôlée).
L'évacuation de l'air aspiré doit se faire selon les prescriptions locales en vigueur.
- Lors du fonctionnement en Version évacuation, il faudra veiller à réaliser une ouverture d'entrée d'air suffisante, environ de la taille de l'ouverture d'évacuation.
- Selon les prescriptions de construction locales, des restrictions sont imposées à l'utilisation simultanée dans une même pièce de hottes aspirantes et de systèmes de chauffage reliés à une cheminée tels que des poêles à charbon, à mazout ou à gaz.
- Le fonctionnement simultané et sans danger d'appareils reliés à une cheminée et de hottes aspirantes n'est assuré que si le local et/ou l'appartement (pièces communicantes) possède une entrée d'air adaptée d'env. 500 à 600 cm², empêchant ainsi une dépression lorsque la hotte est en service.
- Comme dans les pièces sans systèmes de chauffage la règle suivante est de mise : «Ouverture d'entrée d'air aussi importante que l'ouverture d'évacuation», le rendement de l'installation d'évacuation peut être réduit si l'entrée d'air est supérieure à 500 à 600 cm².
- Le fonctionnement de la hotte en recyclage ne présente aucun danger dans des conditions connues et n'est donc pas soumis aux prescriptions mentionnées ci-dessus.
- Le fonctionnement de la hotte en version évacuation n'est optimal que si les conditions suivantes sont respectées :
 - parcours d'évacuation court et direct
 - nombre de coudes minimal sur les tuyaux
 - pose des tuyaux avec des courbes plutôt que des angles nets
 - diamètres des tuyaux les plus grands possibles (de préférence le même diamètre que celui de l'ouverture d'évacuation).
- Le non respect de ces règles de base entraînera des pertes de puissance significatives et une augmentation du niveau sonore.

pour l'utilisateur

- Il est recommandé de ne jamais laisser les foyers de cuisson sans récipient dessus. En cas de cuisinières à gaz, à mazout ou à charbon il faut absolument éviter toute flamme libre.
- Par ailleurs, en cas de friture il faut faire attention à la friteuse placée sur le plan de cuisson. En effet l'huile pourrait prendre feu à cause d'une surchauffe.
Le risque augmente si l'on utilise de l'huile usagée.
- Il est rappelé que toute surchauffe peut provoquer un incendie.
- L'utilisation d'huile usagée peut entraîner plus facilement une auto-inflammation.
- **Flamber est strictement interdit sous la hotte.**
- **Pour toute intervention sur la hotte**, y compris pour le remplacement d'une ampoule électrique, **mettez l'appareil hors tension** (retirez les fusibles ou ouvrez les disjoncteurs).
- Respectez les intervalles de remplacement du filtre et de nettoyage.
Le non respect des consignes d'entretien et de nettoyage peut entraîner un risque d'incendie suite à l'accumulation de graisse dans le filtre.
- Cet appareil a été conçu pour être utilisé par des adultes. Veillez à ce que les enfants n'y touchent pas et ne l'utilisent pas comme un jouet.
- Votre appareil est destiné à l'usage domestique normal. Ne l'utilisez pas à des fins commerciales ou industrielles ou pour d'autres buts que celui pour lequel il a été conçu.
- Ne modifiez pas ou n'essayez pas de modifier les caractéristiques de cet appareil. Cela représenterait un danger pour vous.
- Débranchez toujours la hotte avant de procéder à son nettoyage et son entretien.
- Aérez convenablement la pièce en cas de fonctionnement simultané de la hotte et d'autres appareils alimentés par une source d'énergie différente de l'énergie électrique. Ceci afin que la hotte n'aspire pas le gaz de combustion.

Cet appareil porte le symbole du recyclage conformément à la Directive Européenne 2002/96/CE concernant les Déchets d'Équipements Électriques et Électroniques (DEEE ou WEEE). En procédant correctement à la mise au rebut de cet appareil, vous contribuerez à empêcher toute conséquence nuisible pour l'environnement et la santé de l'homme.



Le symbole  présent sur l'appareil ou sur la documentation qui l'accompagne indique que ce produit ne peut en aucun cas être traité comme déchet ménager. Il doit par conséquent être remis à un centre de collecte des déchets chargé du recyclage des équipements électriques et électroniques.

Pour la mise au rebut, respectez les normes relatives à l'élimination des déchets en vigueur dans le pays d'installation.

Pour obtenir de plus amples détails au sujet du traitement, de la récupération et du recyclage de cet appareil, veuillez vous adresser au bureau compétent de votre commune, à la société de collecte des déchets ou directement à votre revendeur.

Généralités

- La hotte est livrée en version recyclage (filtre/s à charbon actifs monté/s) mais peut être utilisée, en enlevant le filtre/s à charbon actifs, en version évacuation extérieure.

Version évacuation extérieure

- L'air est rejeté à l'air libre par un conduit raccordé sur le tuyau d'évacuation. **Fig. 1.**
- Pour obtenir des performances optimales lors de l'aspiration, le tuyau d'évacuation doit avoir un diamètre équivalent à celui de l'ouverture d'évacuation.

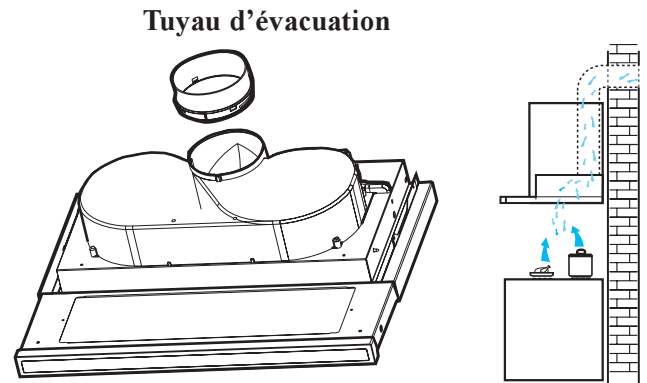


Fig. 1

Version recyclage

- L'air est filtré par deux filtres à charbon et renvoyé dans la pièce.
- En version recyclage utilisez le filtre à charbon actif TYPE 303 d'origine (voir Accessoires).

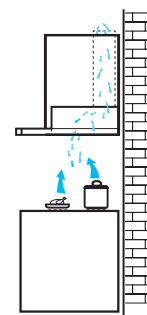
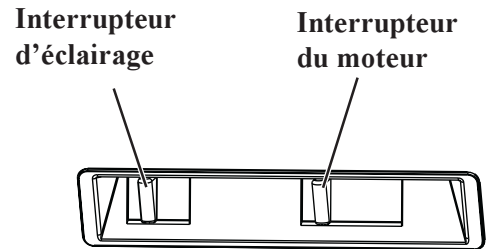


Fig. 2

Utilisation de la hotte

- La hotte est équipée de vitesse réglable. Il est conseillé de mettre en marche la hotte quelques minutes avant le début de la cuisson et de la laisser fonctionner env. une quinzaine de minutes après la cuisson afin d'éliminer toutes les odeurs.
Les interrupteurs à coulisse sont disposés sur la face supérieure droite du tiroir.
- **Interrupteur d'éclairage** : Cet interrupteur permet de mettre en fonctionnement ou à l'arrêt l'éclairage dont est équipée la hotte.
- **Interrupteur du moteur** : Cet interrupteur permet de sélectionner et de mettre en fonctionnement ou à l'arrêt les différentes vitesses.



La réglage de la vitesse est effectué en déplaçant l'interrupteur à coulisse. Le tiroir de la hotte vous permet de stopper ou de mettre en marche la vitesse.

En tirant le tiroir (sans mettre à l'arrêt auparavant la hotte par l'intermédiaire des interrupteurs à coulisse), la vitesse réglée est remise en marche automatiquement.

Si le tiroir est à nouveau poussé sans actionner les interrupteurs à coulisse, la vitesse s'arrête.

Il est possible de mettre en marche ou à l'arrêt l'éclairage séparément à l'aide de l'interrupteur à coulisse.

Pour une ventilation optimale

Pour assurer le bon fonctionnement de la hotte, fermez la fenêtre de la cuisine. En revanche, vous pouvez ouvrir une fenêtre d'une pièce contiguë .

Entretien

- **Débranchez la hotte avant tout entretien.**

Nettoyage

- Attention: Débranchez l'appareil avant le nettoyage. N'introduisez pas d'objets pointus dans la grille de protection du moteur.
- Nettoyez les parties extérieures avec un détergent doux. N'utilisez jamais de produits abrasifs ou caustiques, de détergents corrosifs, de brosses ou de sablons à récurer.
- Nettoyez le bandeau des commandes et la grille des filtres à graisse avec un chiffon légèrement imbibé d'un détergent doux.
- Il est très important de respecter les intervalles de remplacement des filtres et de nettoyage. Le non respect peut entraîner un risque d'incendie suite à l'accumulation de graisse dans les filtres.

Filtres à graisse métalliques

- Les filtres à graisse métalliques ont pour but de piéger les particules de graisse produites durant la cuisson des aliments et sont utilisés aussi bien durant le fonctionnement en version évacuation qu'en version recyclage. Les filtres à graisses métalliques doivent être extraits toutes les 4 semaines et lavés soit à la main, soit dans un lave-vaisselle.

Ouverture des filtres à graisse métalliques

- Glissez d'abord les filtres à graisse métallique vers l'autre côté de l'appareil, puis tirez-les par le dessous. **Fig. 3.**

Nettoyage à la main

- Laissez tremper les cassettes des filtres à graisse métalliques durant env. 1 heure dans de l'eau chaude avec un détergent doux puis rincez à l'eau chaude. Remettez en place les cassettes soigneusement séchées.

Lave-vaisselle

- Placez les cassettes des filtres à graisse métalliques dans le lave-vaisselle. Vérifiez que la rotation du bras de lavage du lave vaisselle ne puisse pas être gêné par les filtres à graisse. Lavez avec un programme pour vaisselles très sales et une température d'au moins 65°C. Recommencez éventuellement l'opération. Remettez en place les cassettes après séchage.
- Il se peut qu'il y ait quelques modifications de la teinte des cassettes des filtres à graisse métalliques lors du passage dans le lave-vaisselle, modifications qui n'ont aucune influence sur le fonctionnement des cassettes.
- Nettoyez l'intérieur du logement des cassettes avec de l'eau chaude contenant du détergent (n'employez jamais de détergents corrosifs ou de brosses à récurer!).

Attention

- Il y a risque d'incendie si vous ne respectez pas les instructions concernant le nettoyage de l'appareil et le remplacement ou le nettoyage des filtres.
- La responsabilité du constructeur ne peut en aucun cas être engagée dans le cas d'un endommagement du moteur ou d'incendie liés à un entretien négligé ou au non respect des consignes de sécurité précédemment mentionnées.

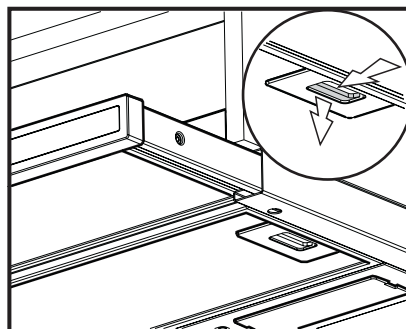


Fig. 3

Filtre à charbon

- Le filtre/s à charbon actifs est/sont déjà monté/s.
- **Remplacement du filtre à charbon**
Le filtre à charbon actif doit généralement être remplacé tous les quatre mois (en fonction des conditions d'utilisation). Ce filtre ne peut être ni lavé ni réutilisé.
- **Montage**
Appliquez le filtre à charbon, ensuite tournez la poignée centrale **P** du filtre dans le sens des aiguilles d'une montre. **Fig. 4.**
- **Pour le démontage**, procédez dans l'ordre inverse.
- Lors de la commande d'un filtre de rechange, veuillez préciser la désignation du modèle et la référence du produit. Ces données sont indiquées sur la plaque signalétique à l'intérieur de l'appareil.
- Vous pouvez commander le filtre à charbon auprès de votre magasin vendeur.

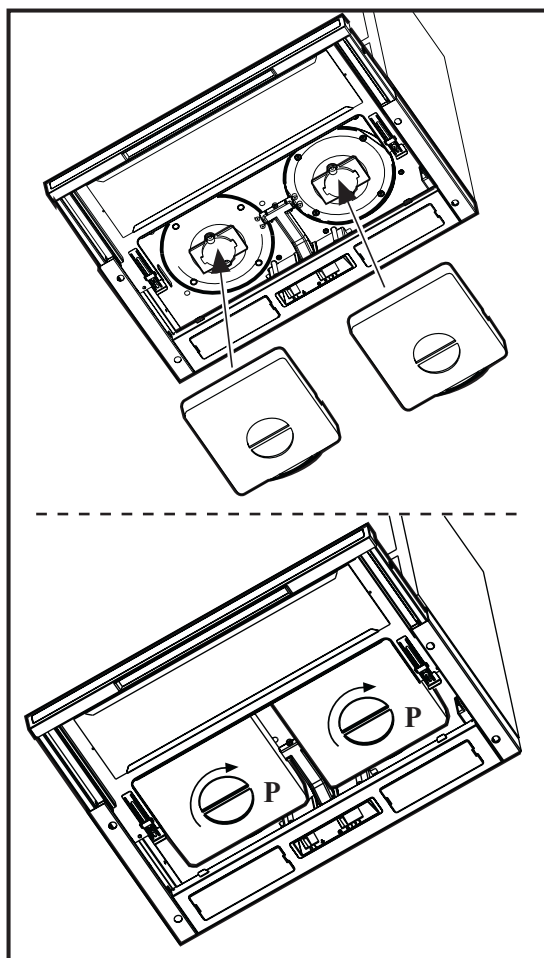


Fig. 4

Remplacement de l'ampoule d'éclairage

- Mettez la hotte hors tension.
- Dévissez et retirez la protection de l'ampoule avec un tournevis. **Fig. 5.**
- Remplacez l'ampoule défectueuse par une ampoule du même type.
- Remontez la protection de l'ampoule.
- Si l'ampoule ne s'allume pas, vérifiez qu'elle est correctement installée avant d'appeler le Service Après-Vente.

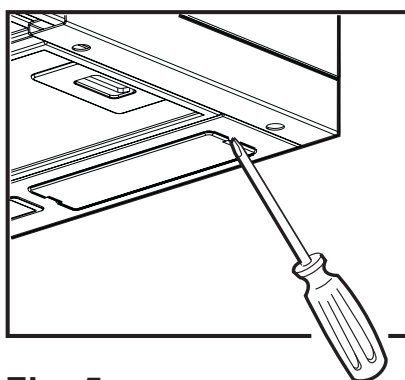


Fig. 5

Accessoires

Filtre à charbon TYPE 303

Attention!

Deux filtres à charbon sont nécessaires pour cette hotte

EN CAS D'ANOMALIE DE FONCTIONNEMENT

SYMPTOMES	SOLUTIONS
La hotte ne fonctionne pas ...	Vérifiez que : <ul style="list-style-type: none">· il n'y a pas de coupure de courant· l'interrupteur Marche/Arrêt est effectivement sur une position différente de zéro.
La hotte a un rendement insuffisant ...	Vérifiez que : <ul style="list-style-type: none">· la vitesse moteur sélectionnée est suffisante pour la quantité de fumée et de vapeur dégagée.· La cuisine est suffisamment aérée pour permettre une prise d'air.· les filtres à charbon actifs ne sont pas usagés (hotte en version recyclage)· le tuyau et la sortie de la hotte ne sont pas obstrués (hotte en version évacuation)
La hotte s'est arrêtée au cours du fonctionnement...	Vérifiez que : <ul style="list-style-type: none">· il n'y a pas de coupure de courant.· le dispositif à coupure omnipolaire ne s'est pas enclenché. Placez l'interrupteur Marche/Arrêt sur 0. Attendez. Remettez l'interrupteur Marche/Arrêt sur une position différente de zéro.

Garantie

Conformément à la Législation en vigueur, votre Vendeur est tenu, lors de l'acte d'achat de votre appareil, de vous communiquer par écrit les conditions de garantie et sa mise en œuvre appliquées sur celui-ci.

Sous son entière initiative et responsabilité, votre Vendeur répondra à toutes vos questions concernant l'achat de votre appareil et les garanties qui y sont attachées.

N'hésitez pas à le contacter.

Service Après-vente

En cas d'anomalie de fonctionnement, reportez-vous à la rubrique « EN CAS D'ANOMALIE DE FONCTIONNEMENT ». Si malgré toutes les vérifications une intervention s'avère nécessaire, le vendeur de votre appareil est le premier à intervenir. A défaut (déménagement de votre part, fermeture du magasin où vous avez effectué l'achat...), veuillez consulter le Centre Contact Consommateurs qui vous communiquera l'adresse d'un service après vente.

En cas d'intervention sur votre appareil, exigez du Service Après Vente les Pièces de Rechange certifiées Constructeur.



Plaque signalétique

En appelant un Service Après Vente, indiquez-lui le modèle, le numéro de produit et le numéro de série de l'appareil. Ces indications figurent sur la plaque signalétique située, sur votre appareil.

Caractéristiques techniques

Modèle	HIT 600
Dimensions (en cm):	
Hauteur:	173
Largeur:	598
Profondeur:	295-450
Puissance moteur :	2 x 125
Eclairage:	2 x 40 W
Classe de sécurité électrique:	I
Branchement électrique:	220-230 V

Nous nous réservons d'apporter toute modification en termes constructifs et chromatiques qui se révélera nécessaire au vu de l'évolution technologique.

Installation

Déballage

Vérifiez que la hotte n'est pas endommagée.

Signalez immédiatement tout dégât dû au transport à la personne compétente et tout défaut ou manque au fabricant.

Ne laissez pas traîner le matériel d'emballage pour éviter que les enfants ne jouent avec lui.

Montage

La hotte aspirante doit être montée au mur. Une fois installée, elle doit être à au moins 50 cm des corps de chauffe électriques et 65 cm des brûleurs à gaz et mixtes.

Si les instructions d'installation du dispositif de cuisson au gaz spécifient une plus grande distance, il faut en tenir compte.

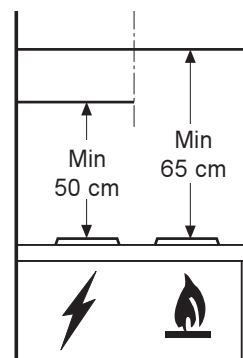


Fig. 6 - Montage

Branchement électrique

Votre appareil ne peut être branché qu'en 230 V monophasé.

Vérifiez que la puissance de l'installation est suffisante et que les lignes sont en bon état et peuvent supporter l'intensité absorbée par l'appareil, compte tenu des autres appareils branchés.

Calibre des fusibles en ligne (un par phase) 10 A en 230 V.

Important

L'installation doit être réalisée conformément aux règles de l'art, aux prescriptions de la norme NF.C 15.100 et aux prescriptions de l'E.D.F.

Utilisez un socle de prise de courant comportant une borne de mise à la terre, qui doit être obligatoirement raccordée conformément à la norme NF.C.15.100 et aux prescriptions de l'E.D.F. ; cette prise de courant doit impérativement être accessible.

Dans le cas où l'appareil est relié aux canalisations électriques fixes, un dispositif de séparation bipolaire ayant une distance d'ouverture des contacts d'au moins 3 mm doit être prévu dans l'installation fixe.

Le cordon secteur est à 3 conducteurs.

Si le câble d'alimentation est endommagé, il doit être remplacé par un câble d'alimentation certifié.

Cette opération ne peut être effectuée que par une personne habilitée, par votre vendeur, ou par le fabricant.

L'appareil ne doit pas être raccordé à l'aide d'un prolongateur ou d'une prise multiple ou d'un raccordement multiple (risque d'incendie).

Vérifiez que la prise de terre est conforme aux règlements en vigueur.

Notre responsabilité ne saurait être engagée pour tout incident ou accident provoqué par un raccordement électrique non conforme ou par une mise à la terre inexistante ou défectueuse.

Accessoires/Matériel de montage

- 1 clé (pour visser les vis avec tête du type TORX).
- 4 vis 4,5 x 16
- 6 vis 4 x 8
- 4 étriers
- 1 bride

Montage

- Fixer 2 étriers **D** (Fig. 7) au panneau latéral du meuble (un de chaque côté) avec 2 vis pour chaque étrier (aligner l'étrier au bord inférieur). Placer l'étrier-à-feuillures – sur le bord postérieur du meuble, en tenant compte que le bord postérieur de l'étrier doit correspondre au côté postérieur de la hotte. Effectuer un trou sur le plafond du meuble pour le passage du tuyau d'évacuation et pour le câble électrique.
- Fixer 2 étriers **E** (Fig. 8) sur les côtés de la hotte (un de chaque côté).
 - a. sortir le tiroir.
 - b. enlever le(s) filtre(s) à graisse;
 - c. de l'intérieur de la hotte, fixer les étriers avec deux vis **P** pour chaque étrier, et les fixer le plus possible vers le haut (côté de la sortie d'air) et ensuite serrer les vis.
- Introduire la hotte dans le meuble, en faisant bien attention de placer l'étrier de la hotte **E** au-dessus de l'étrier du meuble **D** (Fig. 9). Faire passer le câble électrique à travers le trou effectué à cet effet.
- Bloquer la hotte avec deux vis sur la partie frontale (Fig. 9 – une pour chaque côté).
- Effectuer le raccordement électrique au réseau domestique, le réseau électrique doit être alimenté seulement à la fin de l'installation.
- Si la hotte ne joint pas parfaitement le bord inférieur du meuble, régler la position en dévissant le vis **P** des étriers **E** montés sur la hotte (Fig. 8) ; il sera dès lors possible de régler le parfait accouplement entre hotte et meuble, ensuite revisser les vis.
- Régler la course du tiroir en fonction de la

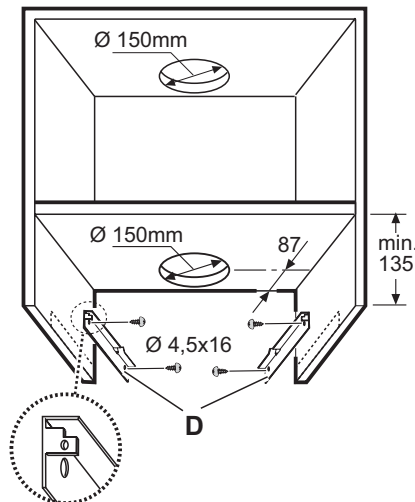


Fig. 7

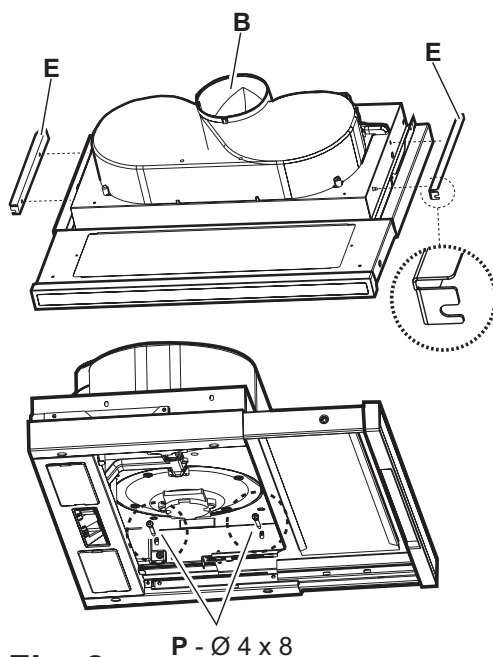


Fig. 8

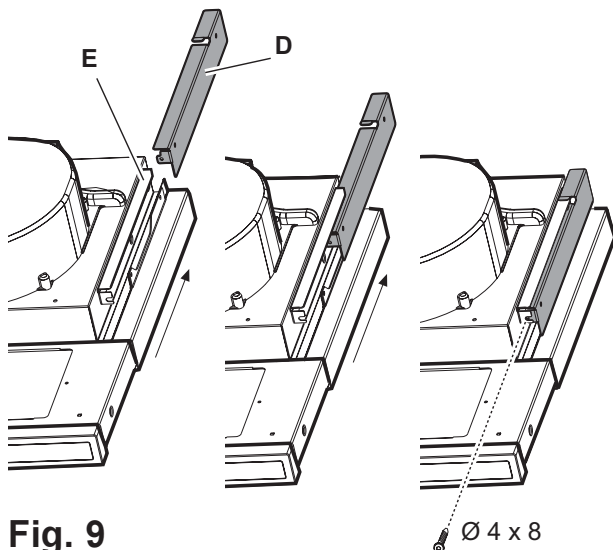


Fig. 9

profondeur du meuble en agissant sur les deux feuilures **F** (**Fig. 10**). De cette manière, il sera possible de replacer le frontal à niveau avec le meuble même.

a. Dévisser les vis des feuilures **F**;

b. Déplacer les dispositifs de fixation en arrière ou en avant comme nécessaire.

c. serrer les vis de fixation.

- Sur la buse **C**, installer un tuyau d'évacuation, de préférence d'un diamètre égal à celui de la buse (**Fig. 11**). Le tuyau d'évacuation doit être assez long pour rejoindre l'extérieur (version évacuation extérieure) ou le plafond du meuble (version recyclage).
- Fixer la buse **C** (fixation à déclic) à la sortie d'air supérieure de la hotte. Pour faciliter l'installation, la buse est munie d'un indice **G** qui doit correspondre au guide **H** sur la sortie d'air de la hotte.
- Compléter l'installation du tuyau d'évacuation.
- Réinstaller les filtres à graisse, relier la hotte, raccorder la hotte au réseau électrique et contrôler le fonctionnement parfait.

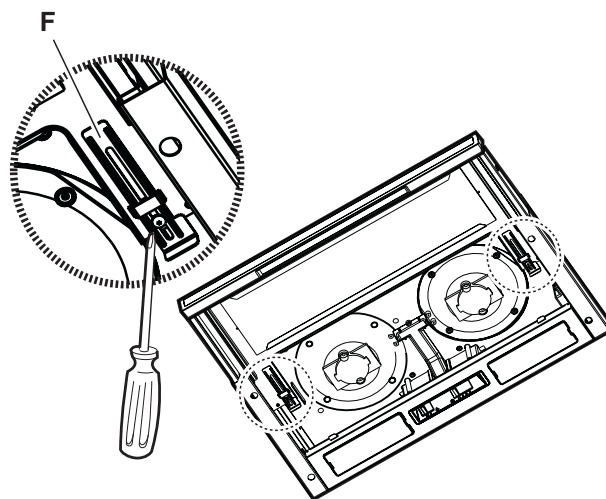


Fig. 10

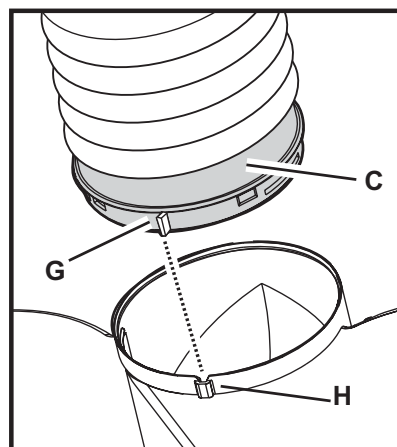


Fig. 11