



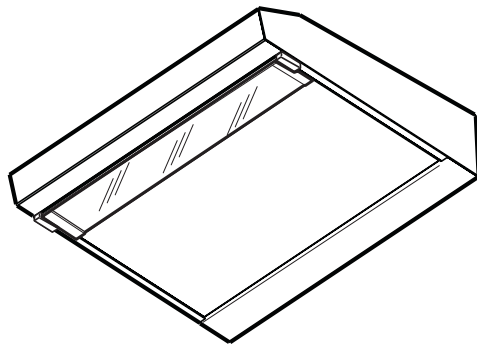
MARQUE: FAURE

REFERENCE: FHT 6131 X INOX

CODIC: 2878577

Notice
d'utilisation

Hotte



FHT 6131
FHT 6141



Nous vous remercions d'avoir choisi cet appareil.

Nous vous souhaitons de profiter pleinement de votre nouvel appareil et nous espérons que vous choisirez de nouveau notre marque lors de votre prochain achat d'appareil électroménager.

Veillez lire attentivement cette notice d'utilisation et conservez-la comme documentation de référence pendant toute la durée de vie du produit. Si l'appareil devait être vendu ou cédé à une autre personne, assurez-vous que la notice d'utilisation l'accompagne.

Sommaire

Consignes de sécurité	5
Généralités	7
Utilisation de la hotte	7
Entretien	8
Nettoyage	10
Accessoires (en option)	11
Caractéristiques techniques	11
Branchement électrique	12
Installation	13

Cet appareil doit être installé par une personne qualifiée et selon les normes en vigueur.

Consignes de sécurité

- Le tuyau d'évacuation doit présenter le même diamètre que celui de l'ouverture d'évacuation.


Attention ! Le tuyau d'évacuation et les colliers de fixation ne sont pas fournis et doivent être achetés à part.



- La distance minimum entre la superficie de support des récipients sur le dispositif de cuisson et la partie la plus basse de la hotte de cuisine ne doit pas être inférieure à **50cm** dans le cas de cuisinières électriques et de **65cm** dans le cas de cuisinières à gaz ou mixtes.
Si les instructions d'installation du dispositif de cuisson au gaz spécifient une plus grande distance, il faut en tenir compte.
- Avant toute opération de nettoyage ou d'entretien, débrancher la hotte du circuit électrique en retirant la prise ou en coupant l'interrupteur général de l'habitation.
- L'appareil n'est pas destiné à une utilisation par des enfants ou des personnes à capacités physiques, sensorielles ou mentales réduites et sans expérience et connaissance à moins qu'ils ne soient sous la supervision ou formés sur l'utilisation de l'appareil par une personne responsable de leur sécurité.
- Les enfants doivent être surveillés afin qu'ils ne jouent pas avec l'appareil.
- Ne jamais utiliser la hotte sans que la grille ne soit montée correctement!
- La hotte ne doit JAMAIS être utilisée comme plan pour déposer quelque chose sauf si cela est expressément indiqué.
- Quand la hotte est utilisée en même temps que d'autres appareils à combustion de gaz ou d'autres combustibles, le local doit disposer d'une ventilation suffisante.
- L'air aspiré ne doit jamais être envoyé dans un conduit utilisé pour l'évacuation des fumées produites par des appareils à combustion de gaz ou d'autres combustibles.
- Il est formellement interdit de faire flamber les aliments sous la hotte.
- L'utilisation de flammes libres peut entraîner des dégâts aux filtres et peut donner lieu à des incendies, il faut donc les éviter à tout prix.
- La friture d'aliments doit être réalisée sous contrôle pour éviter que l'huile surchauffée ne prenne feu.
- En ce qui concerne les mesures techniques et de sécurité à adopter pour l'évacuation des fumées, s'en tenir strictement à ce qui est prévu dans les règlements des autorités locales compétentes.
- La hotte doit être régulièrement nettoyée, aussi bien à l'intérieur qu'à l'extérieur (AU MOINS UNE FOIS PAR MOIS, respecter néanmoins les instructions relatives à l'entretien fournies dans ce manuel).
- La non observation de ces normes de nettoyage de la hotte et du changement et nettoyage des filtres comporte des risques d'incendie.
- Ne pas utiliser ou laisser la hotte sans que les ampoules soient correctement placées pour éviter tout risque de choc électrique.
- La société décline toute responsabilité pour d'éventuels inconvénients, dégâts ou incendies provoqués par l'appareil et dérivés de la non observation des instructions reprises dans ce manuel.

Cet appareil porte le symbole du recyclage conformément à la Directive Européenne 2002/96/CE concernant les Déchets d'Équipements Électriques et Électroniques (DEEE ou WEEE). En procédant correctement à la mise au rebut de cet appareil, vous contribuerez à empêcher toute conséquence nuisible pour l'environnement et la santé de l'homme.



Le symbole  présent sur l'appareil ou sur la documentation qui l'accompagne indique que ce produit ne peut en aucun cas être traité comme déchet ménager. Il doit par conséquent être remis à un centre de collecte des déchets chargé du recyclage des équipements électriques et électroniques.

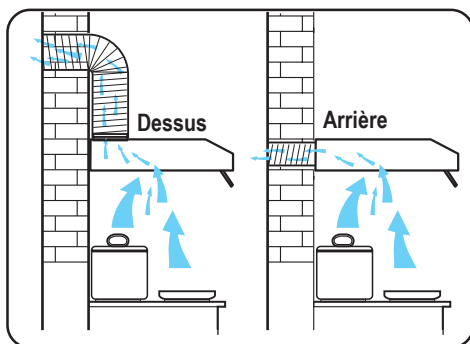
Pour la mise au rebut, respectez les normes relatives à l'élimination des déchets en vigueur dans le pays d'installation.

Pour obtenir de plus amples détails au sujet du traitement, de la récupération et du recyclage de cet appareil, veuillez vous adresser au bureau compétent de votre commune, à la société de collecte des déchets ou directement à votre revendeur.

Généralités

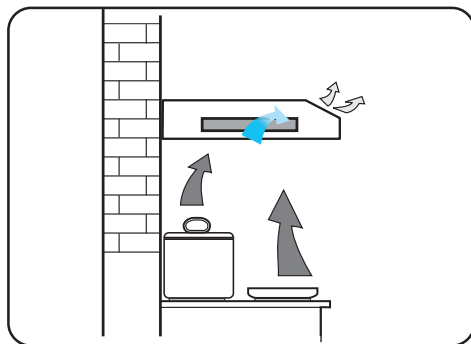
- La hotte est livrée en version recyclage (filtre à charbon actif monté) mais peut être utilisée, en enlevant le filtre à charbon actif, en version évacuation extérieure.

Version évacuation extérieure



- L'air est rejeté à l'air libre par un conduit raccordé sur le tuyau d'évacuation.
- Pour obtenir des performances optimales lors de l'aspiration, le tuyau d'évacuation doit avoir un diamètre équivalent à celui de l'ouverture d'évacuation.

Version recyclage

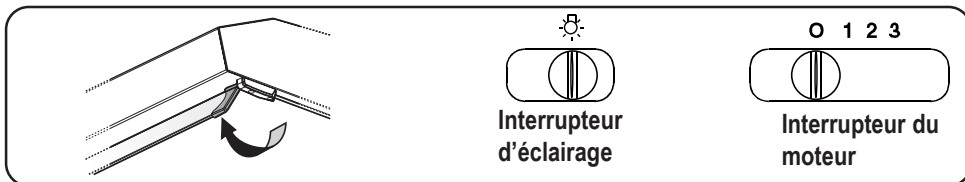


- L'air est filtré par un filtre à charbon et renvoyé dans la pièce.
- En version recyclage utilisez le filtre à charbon actif d'origine (voir Accessoires) que vous pourrez vous procurer en option auprès de votre magasin vendeur.

Utilisation de la hotte

- La hotte aspirante est équipée de vitesses réglables. Il est conseillé de mettre en fonctionnement la hotte quelques minutes avant le début de la cuisson et de la laisser fonctionner env. une quinzaine de minutes après la cuisson afin d'éliminer toutes les odeurs. Ouvrez toujours le volet pour augmenter la surface d'aspiration.

Le bandeau de commandes de la hotte aspirante se trouve sur le devant de l'appareil:



- **Interrupteur d'éclairage** : Cet interrupteur permet de mettre en fonctionnement ou à l'arrêt l'éclairage dont est équipée la hotte.
- **Interrupteur du moteur** : Cet interrupteur permet de sélectionner et de mettre en fonctionnement ou à l'arrêt les différentes vitesses.

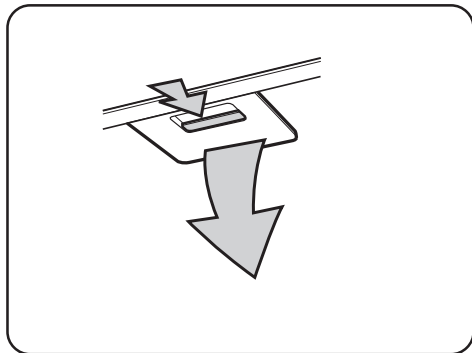
Entretien

- Débranchez la hotte avant tout entretien.

Filtre à graisse métallique

- Le filtre à graisse métallique a pour but de piéger les particules de graisse produites durant la cuisson des aliments et est utilisé aussi bien durant le fonctionnement en version évacuation qu'en version recyclage. Le filtre à graisse métallique doit être extrait toutes les 4 semaines et lavé soit à la main, soit dans un lave-vaisselle.

Ouverture du filtre à graisse métallique



- Actionnez la poignée à ressort et décrochez le filtre vers le bas.

Nettoyage à la main

- Laissez tremper la cassette du filtre à graisse métallique durant env. 1 heure dans de l'eau chaude avec un détergent doux puis rincez à l'eau chaude. Remettez en place la cassette soigneusement séchée.

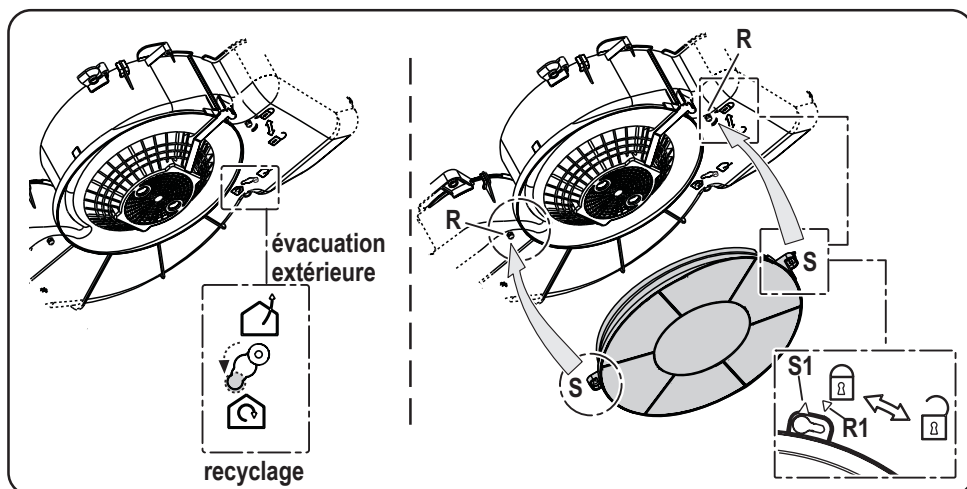
Lave-vaisselle

- Placez la cassette du filtre à graisse métallique dans le lave-vaisselle. Vérifiez que la rotation du bras de lavage du lave vaisselle ne puisse pas être gêné par le filtre à graisse. Lavez avec un programme pour vaisselle très sale et une température d'au moins 65°C. Recommencez éventuellement l'opération. Remettez en place la cassette après séchage.
- **IMPORTANT!** Il se peut qu'il y ait quelques modifications de la teinte de la cassette du filtre à graisse métallique lors du passage dans le lave-vaisselle, modifications qui n'ont aucune influence sur le fonctionnement de la cassette.
- Nettoyez l'intérieur du logement de la cassette avec une éponge humidifiée d'eau chaude et additionnée d'un détergent doux (n'employez jamais de détergents corrosifs ou de brosses à récurer!).

Filtre à charbon

- Le filtre à charbon doit être mis en place lorsque la hotte est utilisée en version recyclage.
- Pour cela, il faudra utiliser le filtre à charbon actif d'origine (voir Accessoires).
- **Remplacement du filtre à charbon**
Le filtre à charbon actif doit généralement être remplacé tous les quatre mois (en fonction des conditions d'utilisation). Ce filtre ne peut être ni lavé ni réutilisé.

Montage



Enlevez le filtre à graisse.
Placez le filtre à charbon pour couvrir la grille qui protège le moteur d'aspiration de façon à ce que les fentes **S** (et **S1**) sur le filtre correspondent aux attaches **R** (et **R1**) sur les côtés de la grille de protection du moteur. Pressez et tournez le filtre à charbon dans le sens des aiguilles d'une montre pour le bloquer en position (fixation par baïonnette). Assurez-vous que le sélecteur intérieur Evacuation/Recyclage est bien réglé sur "Recyclage".
Remontez le filtre à graisse.

- **Pour le démontage**, procédez dans l'ordre inverse.
- Lors de la commande d'un filtre de rechange, veuillez préciser la désignation du modèle et la référence du produit. Ces données sont indiquées sur la plaque signalétique à l'intérieur de l'appareil.
- Vous pouvez commander le filtre à charbon auprès de votre magasin vendeur.

Attention

- Il y a risque d'incendie si vous ne respectez pas les instructions concernant le nettoyage de l'appareil et le remplacement ou le nettoyage du filtre.
- La responsabilité du constructeur ne peut en aucun cas être engagée dans le cas d'un endommagement du moteur ou d'incendie liés à un entretien négligé ou au non respect des consignes de sécurité précédemment mentionnées.

Remplacement de l'ampoule d'éclairage

- **Mettez la hotte hors tension.**
- **Avant de toucher les ampoules, assurez-vous qu'elles soient complètement refroidies.**
- Enlevez le filtre à graisse.
- Remplacez l'ampoule défectueuse par une ampoule du même type.
- Remontez le filtre à graisse.
- Si l'ampoule ne s'allume pas, vérifiez qu'elle est correctement installée avant d'appeler le Service Après-Vente.

Nettoyage

- Attention: Débranchez l'appareil avant le nettoyage. N'introduisez pas d'objets pointus dans la grille de protection du moteur.
- Nettoyez les parties extérieures avec un détergent doux. N'utilisez jamais de produits abrasifs ou caustiques, de détergents corrosifs, de brosses ou de sablons à récurer.
- Nettoyez le bandeau des commandes et la grille du filtre à graisse avec un chiffon légèrement imbibé d'un détergent doux.
- Il est très important de respecter les intervalles de remplacement du filtre et de nettoyage. Le non respect peut entraîner un risque d'incendie suite à l'accumulation de graisse dans le filtre.

Accessoires (en option)

Filtre à charbon Type 48

Caractéristiques techniques

	FHT6131	FHT6141
Dimensions (en cm):		
Hauteur:	13.2	13.2
Largeur:	59.9	59.9
Profondeur:	51	51
Puissance nominale totale:	180 W	240 W
Moteur:	140 W	160 W
Eclairage:	40 W (E14)	2 x 40 W (E14)
Longueur du câble:	150 cm	150 cm
Branchement électrique:	220-240 V	220-240 V

Accessoires/Matériel de montage

3 vis à bois 5 x 45 mm

3 chevilles Ø 8 mm

4 vis à bois 4,2 x 35 mm

1 bride de raccord Ø 125 mm

2 embouts de tournevis (pour visser les vis avec tête du type TORX).

1 vis à tôle 2,9 x 9,5

Note: Tout le matériel de montage est situé dans l'intérieur de la hotte.

Branchement électrique

Consignes de sécurité pour l'électricien

La tension électrique doit correspondre à la tension reportée sur la plaque signalétique située à l'intérieur de la hotte. Si une prise est présente, branchez la hotte dans une prise murale conforme aux normes en vigueur et placée dans une zone accessible. Si aucune prise n'est présente (raccordement direct au circuit électrique), ou si la prise ne se trouve pas dans une zone accessible, appliquez un disjoncteur normalisé pour assurer de débrancher complètement la hotte du circuit électrique en conditions de catégorie surtension III, conformément aux réglementations de montage.

Attention! Avant de rebrancher le circuit de la hotte à l'alimentation électrique et d'en vérifier le fonctionnement correct, contrôlez toujours que le câble d'alimentation soit monté correctement.

Attention! La substitution du câble d'alimentation doit être effectuée par le service d'assistance technique autorisé de façon à prévenir tout risque.

Installation

- **Attention! Ne mettez pas l'appareil sous tension tant que son installation n'est pas complètement terminée.**

Avant de commencer l'installation

Version évacuation extérieure uniquement

Attention! Retirez le filtre à charbon et placez le sélecteur intérieur Evacuation/Recyclage sur "Evacuation"

Choix de l'orifice d'évacuation

Orifice d'évacuation supérieur

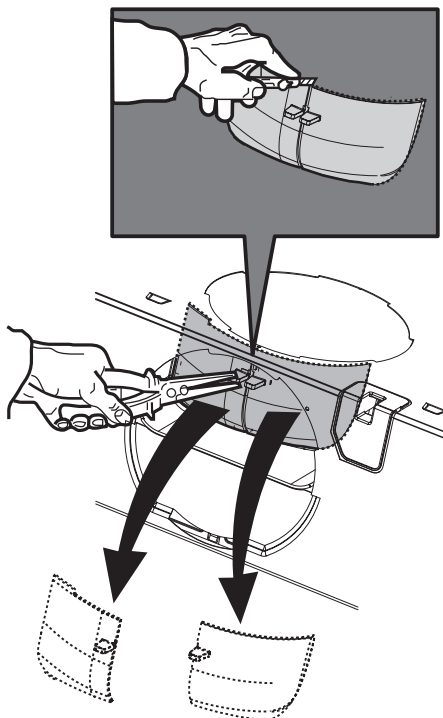
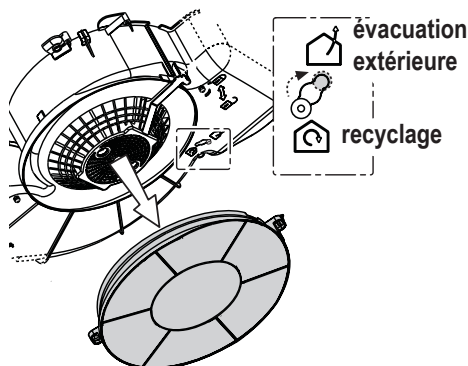
L'orifice supérieur est fermé au moment de la livraison. Appuyez fermement pour détacher la partie préfundue qui obture l'orifice d'évacuation, puis retirez celle-ci. Cette pièce ne pourra plus être réinstallée ; par conséquent, effectuez cette opération uniquement après vous être assuré du type d'installation à réaliser.

Orifice d'évacuation arrière

Pour pouvoir utiliser l'orifice d'évacuation arrière il est nécessaire de retirer la pièce en plastique.

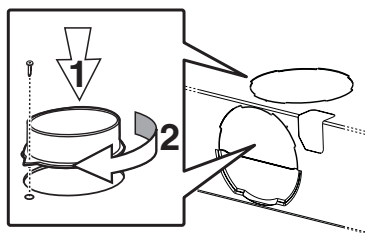
A l'aide d'un cutter coupez partiellement la partie prédécoupée, en son milieu et en partant du haut.

Saisissez ensuite chaque languette avec une pince et retirez complètement les parties prédécoupées. Pour les détacher, poussez et tirez fermement plusieurs fois de suite. Éliminez ensuite les bavures au cutter.



Installation de la bride

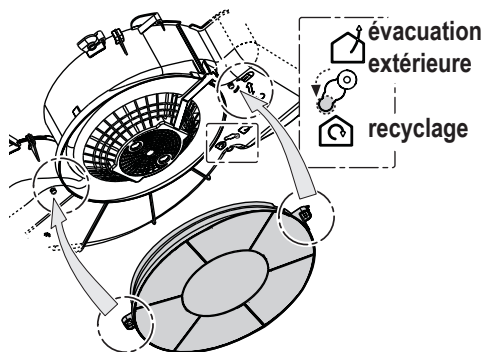
Installez la bride fournie dans l'orifice d'évacuation supérieur ou arrière selon votre choix (fixation par baïonnette et vis).



Version recyclage uniquement

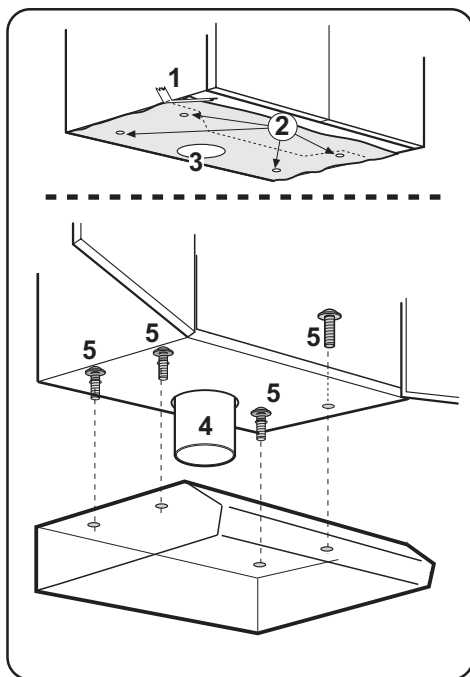
La hotte est prête pour installation dans cette version.

Assurez-vous que le filtre à charbon est bien installé et que le sélecteur intérieur Evacuation/Recyclage est bien réglé sur "Recyclage". Pour tout autre renseignement sur le filtre à charbon, consultez le paragraphe correspondant.



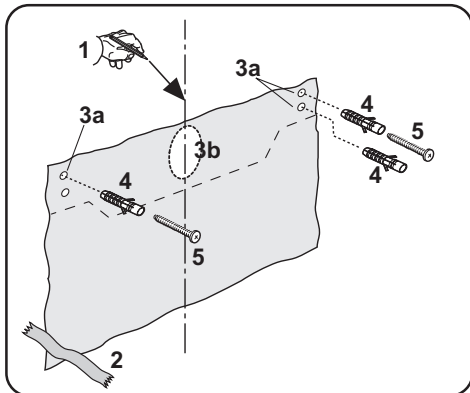
Fixation à un élément

- Percez les trous (2) à la base de l'élément suspendu en utilisant le gabarit de perçage (1).
Préparer un trou pour le tube d'évacuation (4) UNIQUEMENT si l'on souhaite utiliser la hotte avec évacuation à l'extérieur (3).
- De l'intérieur du meuble insérer les 4 vis fournies (5) avec l'appareil e visser-les sur les trous qui se trouvent dans le côté supérieur de la hotte.

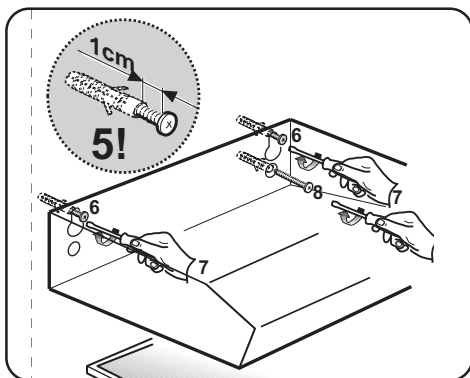


Fixation murale

- Marquer l'axe sur la paroi (1).
Fixer le gabarit de perçage au mur (2).
- Percer 3 trous de Ø 8 mm. (3a) sur la paroi, dont en correspondance des points supérieurs et 1 au choix sur l'un des points inférieurs.
Préparer un trou pour le tube d'évacuation (3b) UNIQUEMENT si l'on souhaite utiliser la hotte avec évacuation à l'extérieur.
- Insérer 3 chevilles à mur de Ø 8 mm. (4).
- Visser 2 vis 5x45 (5) (sans les serrer à fond).



- Suspendre l'appareil sur ces dernières (6).
- Serrer à fond les vis (7).
- Insérer la troisième vis 5x45 dans le trou inférieur (8) depuis l'intérieur de la hotte puis serrer à fond (9).



Garantie/service-clientèle

Garantie

Conformément à la Législation en vigueur, votre Vendeur est tenu, lors de l'acte d'achat de votre appareil, de vous communiquer par écrit les conditions de garantie et sa mise en oeuvre appliquées sur celui-ci.

Sous son entière initiative et responsabilité, votre Vendeur répondra à toutes vos questions concernant l'achat de votre appareil et les garanties qui y sont attachées. N'hésitez pas à le contacter.

Si vous devez nous contacter

Pour tenir nos engagements, nous écoutons les Consommateurs. Info Conso Electrolux est le lien privilégié entre la marque et ses Consommateurs. Il assure en permanence une double mission : satisfaire au mieux vos exigences et tirer parti de cette proximité pour améliorer sans cesse les produits que nous vous proposons.

AVANT L'ACHAT

Toute une équipe répond avec clarté et précision à vos sollicitations concernant l'éventail de nos gammes de produits et vous apporte des infos pour vous aider dans votre choix en fonction de vos propres besoins.

APRÈS L'ACHAT

Exprimez-vous sur la perception que vous avez de nos produits et votre satisfaction à l'usage. Mais interrogez aussi nos spécialistes sur l'utilisation et l'entretien de vos appareils. C'est alors que notre mission prend tout son sens. Ecouter, comprendre, agir : trois temps essentiels pour tenir l'engagement de la marque dans le plus grand respect du Consommateur.

A bientôt !

Dans le souci d'une amélioration constante de nos produits, nous nous réservons le droit d'apporter à leurs caractéristiques toutes modifications liées à l'évolution technique (décret du 24.03.78).

Info Conso Electrolux BP 50142 - 60307 SENLIS CEDEX

Tél. : 08 90 71 03 44 (0,15 € TTC/mn)

Fax : 03 44 62 21 54

E-MAIL : info.conso@electrolux.fr

Permanence téléphonique du lundi au vendredi

Pour toute question technique :

Centre Contact Consommateurs

BP 20139 - 60307 SENLIS CEDEX

Tél. : 08 92 68 24 33 (0,34 € TTC/mn)

E-MAIL : ehp.consommateur@electrolux.fr

Permanence téléphonique du lundi au vendredi

Electrolux Home Products France S.A.S. au capital de 67 500 000 € - 552 042 285 RCS SENLIS

www.electrolux.com