



MARQUE : FOCAL

REFERENCE : SIB PEARL WHITE (X2)

CODIC : 3651088



SIB JET BLACK / PEARL WHITE

Fiche produit

Évent laminaire dorsal pour une bonne maîtrise des bruits d'écoulement d'air.

Construction en ABS pour des vibrations réduites.



OPC (Optimum Phase Crossover) à phase optimisée pour une image stéréo respectée.

Woofer Polyflex 13 cm.
Haute tenue en puissance.
Blindage magnétique.

Tweeter 19 mm à dôme Mylar.
Finesse et puissance.
Faible directivité.



Pied orientable sur axe vertical et horizontal, en utilisation comme support ou pour fixation murale.



- La référence satellites compacts deux voies
- Un design optimal pour une intégration poussée
- Le son Focal
- Une puissance sonore sans équivalent dans la catégorie

- Pied court intégré multidirectionnel
- Résistant à l'humidité
- Deux finitions disponibles : Jet Black et Pearl White

Type	Compacte bass-reflex 2 voies
Haut-parleurs	Grave Polyflex 13 cm Tweeter dôme mylar 19 mm
Réponse en fréquence (± 3 dB)	75 Hz - 20 kHz
Réponse à -6 dB	69 Hz
Sensibilité (2,83 V/1 m)	90 dB
Impédance nominale	8 ohms
Fréquences de filtrages	3 500 Hz
Puissance ampli recommandée	15 - 75 W
Dimensions (H x L x P)	247 x 142 x 164 mm
Poids (unité)	2,1 kg

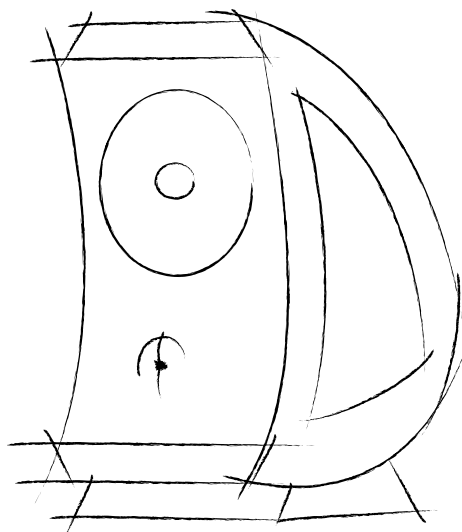
Depuis sa création en 2002, Sib demeure la référence musicale de la catégorie pour des écoutes **deux canaux, home cinéma, sonorisation d'ambiance ou multiroom de haute qualité**. Livré avec pied/support mural compact articulé, pied Hip (long) en option.



FOCAL
the Spirit of Sound

Sib

User manual / Manuel d'utilisation



English page 4
Français page 9

SIB

User manual/Manuel d'installation

3

F
Nous vous remercions d'avoir choisi les enceintes Focal et de partager avec nous notre philosophie "the Spirit of Sound". Ces enceintes de haute technicité intègrent les ultimes perfectionnements Focal en matière de conception de haut-parleurs pour la haute fidélité et le home cinéma. Afin d'exploiter toutes leurs performances, nous vous conseillons de lire les instructions de ce livret puis de le conserver avec précaution pour vous y référer ultérieurement.

GB
Thank you for choosing Focal loudspeakers. We are pleased to share with you our philosophy: "the Spirit of Sound". These high-performance speakers feature the latest technical developments from Focal in terms of speaker design, whether it is for high fidelity or home theater systems. In order to enjoy the maximum of their performance, we advise you to read this user's manual and to keep it carefully so that you can consult it later.

D
Vielen Dank, dass Sie sich Für Focal lautsprecher entschieden haben. Gerne teilen wir mit Ihnen unsere Philosophie: "The Spirit of Sound. Was das design von HiFi Und Heimkinosystemen anbelangt, bieten diese Hochleistungs-lautsprecher den neuesten technischen Stand von Focal. Um diese lautsprecher voll nutzen und ihre Maximalleistung genießen zu können, sollten Sie das Benutzerhandbuch sorgfältig lesen und für die spätere Einsichtnahme gut aufbewahren.

Die Focal-JMlab Garantie findet nur Anwendung, wenn die beigefügte Garantiekarte innerhalb von 10 Tagen nach Kauf bei uns eingeht.

ES
Gracias por elegir sistemas de altavoces de Focal. Nos complace compartir con usted nuestra filosofía: "The Spirit of Sound". Estos sistemas de altavoces de altas prestaciones de Focal se caracterizan por estar dotados de los últimos avances tecnológicos de Focal en términos de diseño, tanto para sistemas de alta fidelidad como de Home Cinema. Con el objetivo de que disfrute al máximo de las prestaciones de los equipos le recomendamos lea este manual detenidamente y conserve el mismo para futuras consultas.

La garantía Focal solo se aplicará si la tarjeta incluida en el embalaje es devuelta a nosotros en el plazo de diez días tras su compra.

I
Grazie per aver scelto i diffusori acustici Focal. Siamo felici di condividere con voi la nostra filosofia: "The Spirit of Sound". Quetidiffusori ad alte prestazioni adottano gli ultimi sviluppi tecnici Focal in termini di design, sia per sistemi hi-fi, sia per home theater. Per godere il massimo delle loro prestazioni, vi invitiamo a leggere questo manuale e conservarlo per future consultazioni.

La garanzia Focal-JMlab è valida solo se il certificato viene rispettato entro 10 giorni dall'acquisto.

FI
Haluamme kiittää Teitä Focal-tuotten hankinnasta. Meillä on ilo jakaa kanssanne meidän filosofiamme: "The Spirit of Sound". Nämä huippulaadukkaat kaiuttimet edustavat viimeisintä teknologiaa, jota vain Focal voi tarjota, oli kyseessä sitten auto - ta kotikaiuttimet. Pyydämme teitä tutustumaan huolellisesti käyttöohjeisiin ennen kaiuttimien käyttöönottoa.

Focal-JMlab takuu on voimassa vain, jos takuukortti on palautettu meille 10 päivän sisällä ostosta.

RU
Спасибо за то, что Вы выбрали акустические системы Focal. Мы рады поделиться с Вами нашей философией: «Сущность звука». Эти высококачественные акустические системы объединили в себе последние технические достижения Focal в сфере разработки динамиков. Системы домашнего кинотеатра Focal, способны обеспечить высококачественное звучание любимой музыки и кинофонограмм. Для того, чтобы насладиться их лучшими качествами, мы советуем Вам ознакомиться с этой инструкцией и сохранить ее для последующих справок.

Гарантия Focal-JMlab распространяется только в случае, если гарантийная карточка будет возвращена нам в течение 10 дней с даты покупки.

CN
祝贺和感谢您购买法国 Sib&co 有源超低音扬声器。我们很高兴能与您分享我们的理念：“声音的热情追求，音乐的极限发挥”。无论是高品质音响或家庭影院系统，这高性能超低音扬声器俱备 Focal 最新技术发展音箱设计和声音放大技术，无论是高品质音响或家庭影院系统均有出色表现。为了能享受产品的最佳表现，我们建议您阅读本用户手册，并妥善保存以便您随时参考。

J
フォーカルスピーカーをお選び頂きましてありがとうございます。"サウンドのエスプリ"をお客様と共に分かち合える機会を得ましたこと最大の喜びです。フォーカル社はハイファイ及びホームシアターシステム ユースに関わらず、常に将来を見据えた最新技術を投入していることがこれらの高性能スピーカーシステムの最大の特徴です。

最大限の性能を楽しむために、この取扱説明書をご熟読のうえ保管してください。

SIB

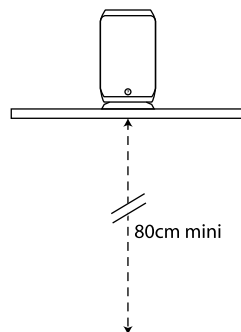
Manuel d'installation

Français

Placement

A - Sur un meuble ou une étagère

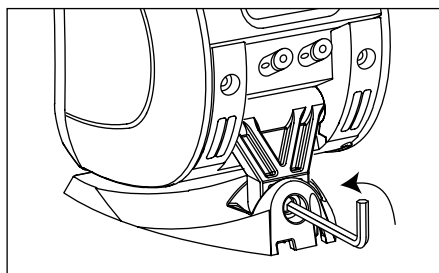
Placez Sib à égale distance par rapport au point d'écoute.
Une hauteur minimale de 80 cm est recommandée afin d'obtenir une image sonore cohérente.



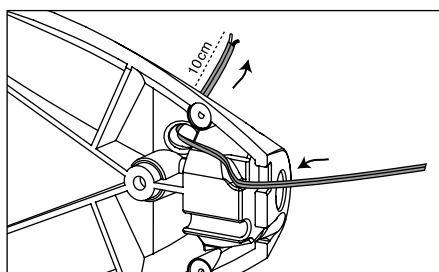
B - Wall fixing

1. Avant toute fixation murale vérifiez, qu'en aucun cas vous ne risquez de sectionner un câble électrique ou une canalisation à l'intérieur du mur.

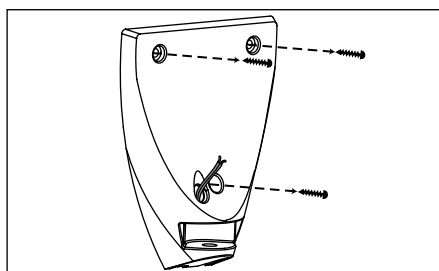
2. Utilisez la clef hexagonale fournie sous la base de Sib pour dévisser le socle et le séparer de l'enceinte.



3. Câblage de Sib : voir chapitre "câblage" page 10.
Passez le câble d'enceinte comme indiqué sur le schéma.
Laisser 10 cm pour le câblage de Sib.



4. Placez le socle contre le mur et repérez les zones de perçage pour les trois vis de fixation fournies.
Utilisez une mèche de \varnothing 6 mm pour le perçage.
Utilisez les trois chevilles fournies.
Fixez le socle avec les trois vis.

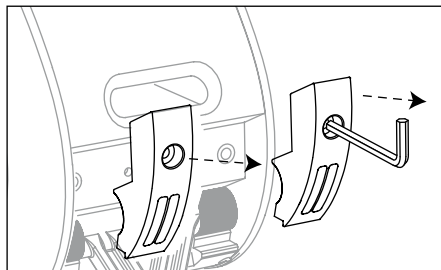


SIB

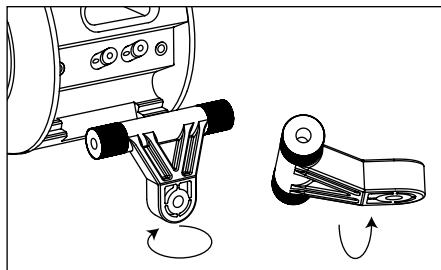
Manuel d'installation

10

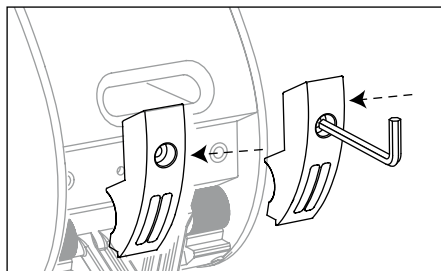
5. Dévissez les deux attaches avec la clef hexagonale.



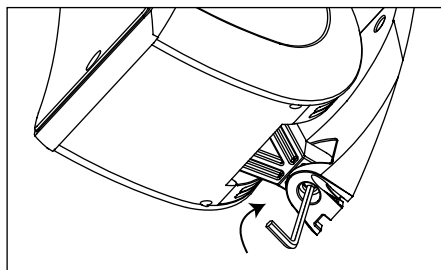
6. Enlevez la liaison de Sib de son socle, retournez-la verticalement et replacez-la en position parallèle à la base de Sib.



7. Revissez les deux attaches.

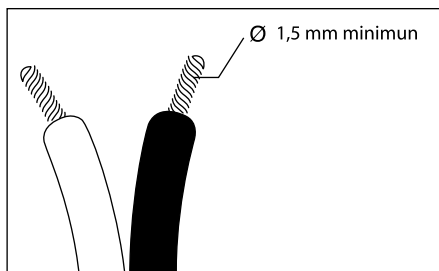


8. Connectez Sib à son câble (attention à bien respecter les polarités) et refixez-le au socle avec la clef hexagonale.

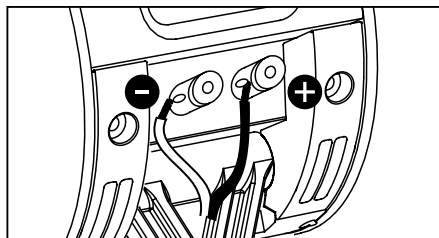


Câblage

Connectez Sib à l'amplificateur par un câble de qualité hi-fi en cuivre pur, \varnothing 1,5 mm minimum, dont l'un des conducteurs est repéré par un marquage visuel.



Respectez bien la mise en phase en reliant les bornes rouges marquées "+" de l'ampli à la borne rouge ou "+" de l'enceinte correspondante.
Procédez ensuite de même pour les bornes noires marquées "-".



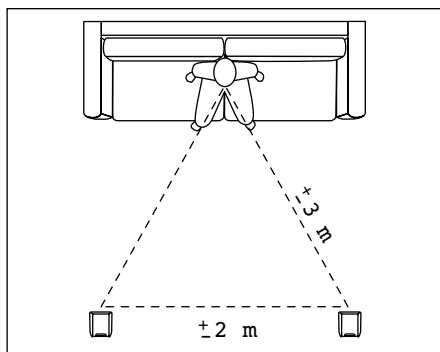
SIB

Manuel d'installation

12

Sib en stéréo

Placez les enceintes à égale distance du point d'écoute, afin d'obtenir une réponse équilibrée.

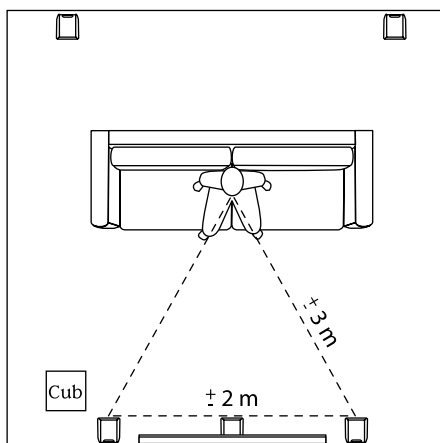


Sib en home cinéma

Les haut-parleurs de Sib sont blindés. Sib peut donc être utilisée en enceinte centrale ou à proximité d'un téléviseur sans danger pour ce dernier.

Nous vous recommandons de paramétrer vos enceintes Sib en mode "SMALL" ou "NARROW" dans le menu de votre amplificateur audio vidéo.

Pour la reproduction des basses fréquences, nous vous conseillons le caisson de grave Cub, spécialement conçu pour accompagner Sib. Pour plus d'informations, référez-vous à son manuel d'utilisation.



Spécifications

Description	Enceinte deux voies bass-reflex compacte multi-usages
Haut-parleurs	1 grave-médium 125 mm blindé
Coupure basse (-6 dB)	Tweeter 19 mm blindé
Réponse en fréquences (+/- 3dB)	75 Hz - 20 kHz
Efficacité (2.8V/1m)	90 dB
Impédance nominale (EN 60065)	6 ohms
Fréquence coupure filtre	3 kHz
Puissance maximale admissible sur programme musical	75 W
Amplificateur recommandé	35 - 100 W
Total dimensions (HxLxP)	247 mm x 142 mm x 164 mm
Poids	2,1kg

Conditions de garantie

En cas de problème, adressez-vous à votre revendeur Focal.

La garantie pour la France sur tout matériel Focal est de 2 ans non transmissible en cas de revente, à partir de la date d'achat. En cas de matériel défectueux, celui-ci doit être expédié à vos frais, dans son emballage d'origine auprès du revendeur, lequel analysera le matériel et déterminera la nature de la panne. Si celui-ci est sous garantie, le matériel vous sera rendu ou remplacé en "franco de port". Dans le cas contraire, un devis de réparation vous sera proposé.

La garantie ne couvre pas les dommages résultant d'une mauvaise utilisation ou d'un branchement incorrect (bobines mobiles brûlées par exemple...).

En dehors de la France, le matériel Focal est couvert par une garantie dont les conditions sont fixées localement par le distributeur officiel Focal de chaque pays, en accord avec les lois en vigueur sur le territoire concerné.



Votre produit Focal-JMlab a été conçu et fabriqué avec des matériaux et composants de haute qualité, susceptibles d'être recyclés et réutilisés. Ce symbole signifie que les appareils électriques et électroniques, lorsqu'ils sont arrivés en fin de vie, doivent être éliminés séparément des ordures ménagères. Veuillez rapporter cet appareil à la déchetterie communale ou à un centre de recyclage.

Vous contribuez ainsi à la préservation de l'environnement.