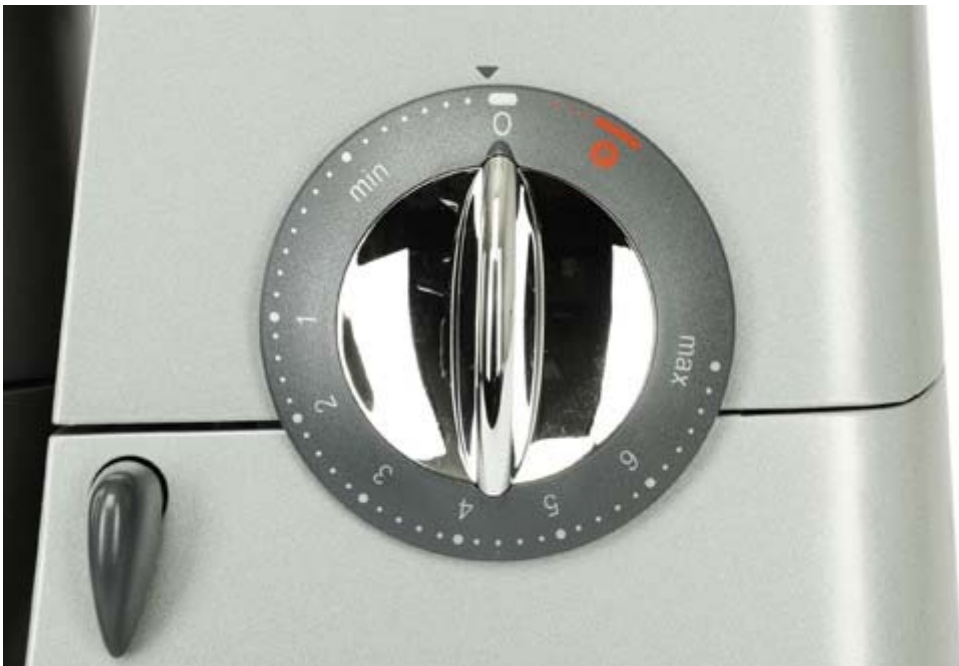




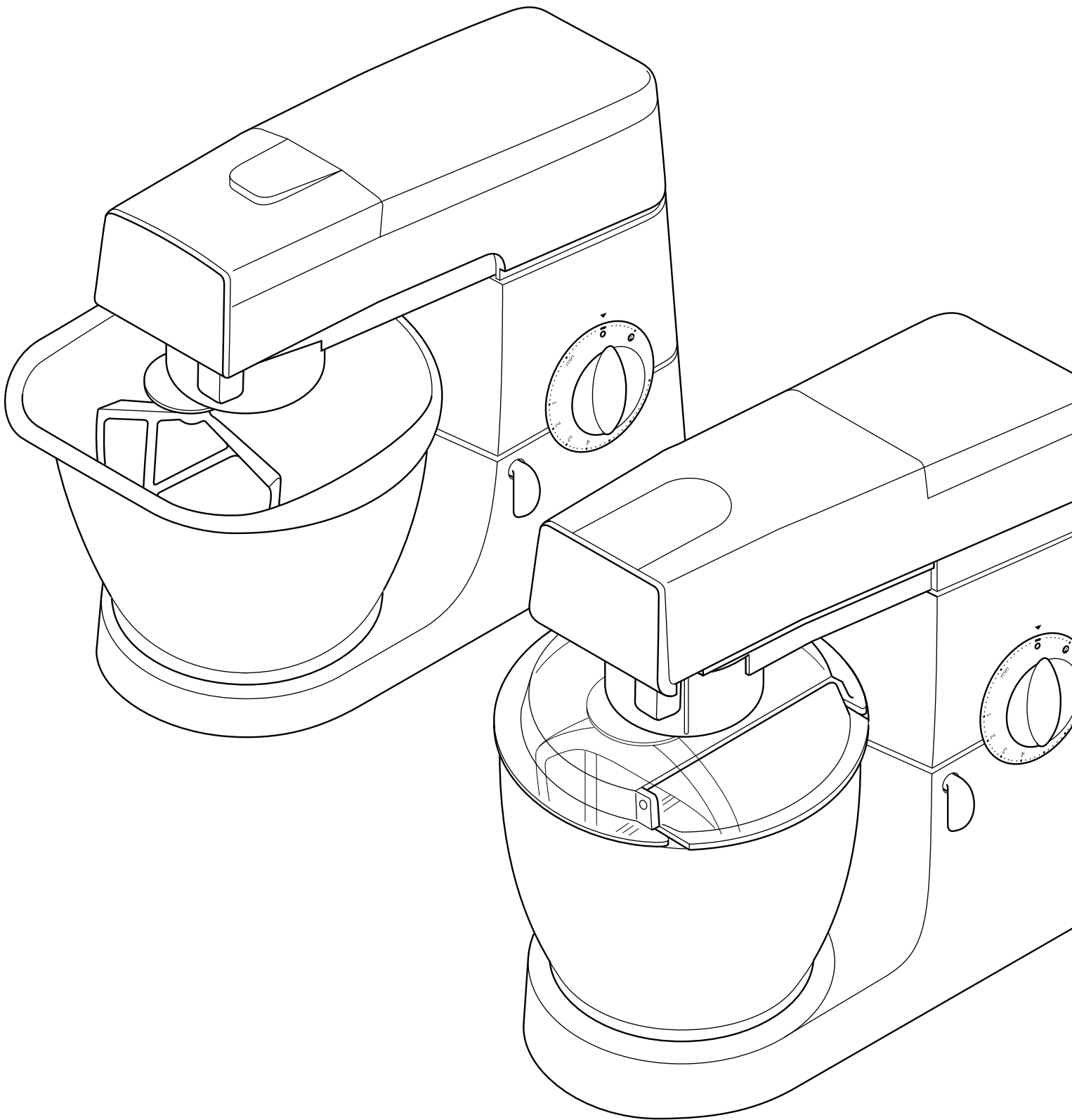
MARQUE: KENWOOD

REFERENCE: KM 800 MAJOR CLASSIC

CODIC: 2735695



Kenwood Chef KM300, KM400 series
Major KM600, KM800 series



KENWOOD

Français

page 1 **mode d'emploi**

Félicitations pour l'achat de votre robot Kenwood. Avec une gamme impressionnante d'accessoires adaptables, votre robot est plus qu'un simple batteur: c'est un robot de cuisine ultra-perfectionné qui vous donnera entière satisfaction. Nous espérons que vous l'apprécierez. Solide. Sûr. sur-mesure. Kenwood.

faites connaissance avec votre robot de cuisine Kenwood

sécurité

- Éteignez et débranchez l'appareil avant d'adapter ou de retirer tout élément/accessoire, après l'utilisation et avant le nettoyage.
- Cet appareil n'est pas prévu pour être utilisé par de jeunes enfants ou des personnes infirmes sans surveillance.
- N'approchez jamais vos doigts des éléments en mouvement ou des accessoires fixés sur votre robot.
- Ne laissez jamais votre appareil sans surveillance lorsqu'il fonctionne et maintenez-le hors de portée des enfants.
- N'utilisez jamais un appareil endommagé ou en mauvais état. Faites-le vérifier et réparer. Pour cela reportez-vous à la rubrique 'service après-vente' en page 6.
- N'utilisez jamais un accessoire non adapté à cet appareil et n'utilisez pas plus d'un accessoire à la fois.
- Ne dépassez jamais les capacités maximales de charge de l'appareil telles qu'elles sont précisées en page 2.
- Ne laissez pas un enfant jouer avec cet appareil.
- Lorsque vous utilisez un accessoire, lisez attentivement les instructions sur la sécurité concernant cet accessoire.
- Cette machine est uniquement destinée à une utilisation domestique.

avant de brancher l'appareil

- Assurez-vous que le courant électrique que vous utilisez est le même que celui indiqué sous votre appareil.
- Cet appareil est conforme à la directive 89/336/CEE de la C. E.

avant d'utiliser votre appareil pour la première fois

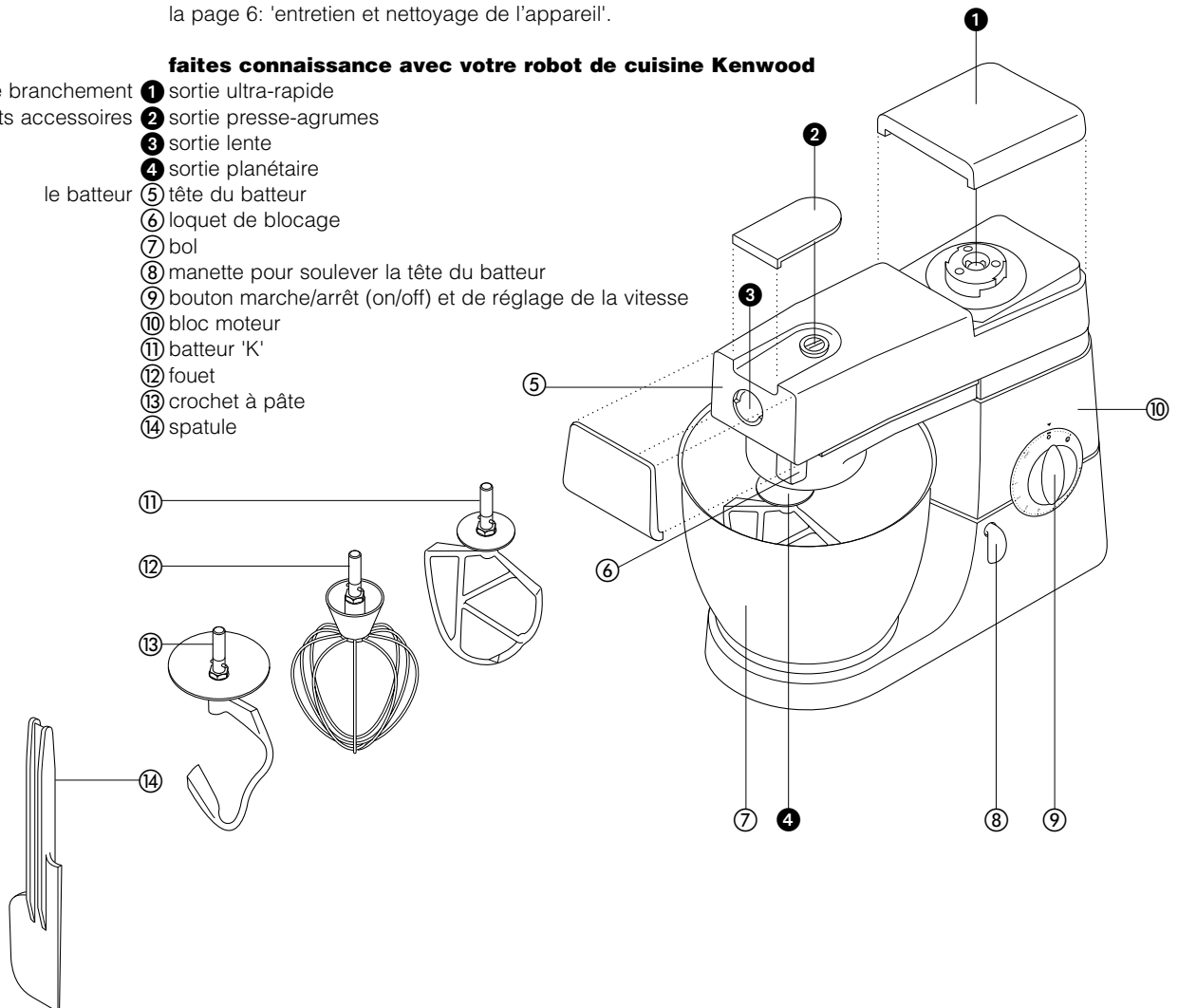
- 1 Retirez tous les emballages.
- 2 Lavez les différentes parties de l'appareil. Reportez-vous pour cela à la page 6: 'entretien et nettoyage de l'appareil'.

faites connaissance avec votre robot de cuisine Kenwood

orifices de branchement des différents accessoires

le batteur

- 1 sortie ultra-rapide
- 2 sortie presse-agrumes
- 3 sortie lente
- 4 sortie planétaire
- 5 tête du batteur
- 6 loquet de blocage
- 7 bol
- 8 manette pour soulever la tête du batteur
- 9 bouton marche/arrêt (on/off) et de réglage de la vitesse
- 10 bloc moteur
- 11 batteur 'K'
- 12 fouet
- 13 crochet à pâte
- 14 spatule



le batteur

les accessoires du batteur et quelques unes de leurs utilisations possibles

- batteur 'K' • Pour la confection de cakes, biscuits, pâtisseries, glaçages, garnitures, éclairs et purées de pommes de terre.
- fouet • Pour les oeufs, la crème, la pâte à frire, les gâteaux (type gâteau de Savoie) sans matière grasse, les meringues, les gâteaux au fromage, les mousses, les soufflés. N'utilisez pas le fouet pour les mélanges épais (comme par exemple pour travailler les matières grasses ou le sucre) car vous pourriez l'endommager.
- crochet à pâte • pour les mélanges à base de levure.

pour utiliser le batteur

- 1 Tournez la manette pour soulever la tête du batteur dans le sens contraire des aiguilles d'une montre ❶ et soulevez la tête du batteur jusqu'à ce qu'elle s'enclenche en position.
- 2 Tournez l'accessoire jusqu'à ce qu'il s'arrête ❷ puis pousser.
- 3 Adaptez le bol sur la base - pressez vers le bas et tournez dans le sens des aiguilles d'une montre ❸
- 4 Tournez la manette pour soulever la tête du batteur dans le sens contraire des aiguilles d'une montre et abaissez la tête du batteur jusqu'à ce qu'il se verrouille en position.
- 5 Choisissez la vitesse qui convient, puis mettez votre robot en marche en tournant le bouton de réglage de la vitesse.
 - Passez en mode pulsateur **P** pour procéder par brèves impulsions.
- 6 Dévissez.

- astuces
- Éteignez l'appareil et raclez fréquemment le bol avec la spatule.
 - Pour battre les oeufs, il est conseillé d'utiliser des oeufs à température ambiante.
 - Avant de monter les blancs en neige, vérifiez qu'il n'y a pas de restes de graisse ou de jaune d'oeuf sur le fouet ou dans le bol.
 - Utilisez des ingrédients froids pour la pâte sauf indications contraires mentionnées sur votre recette.

points importants pour la fabrication du pain

- important
- Ne dépassez jamais les capacités maximales signalées ci-dessous car vous risqueriez de surcharger votre appareil.
 - Si vous entendez votre appareil forcer, éteignez l'appareil, retirez la moitié de la pâte et travaillez chaque moitié séparément.
 - Les ingrédients se mélangeront mieux si vous mettez les liquides en premier dans l'appareil.

capacités maximales

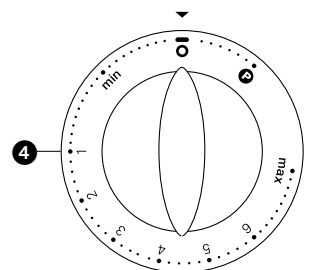
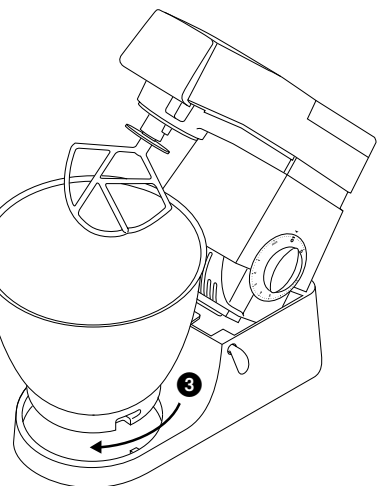
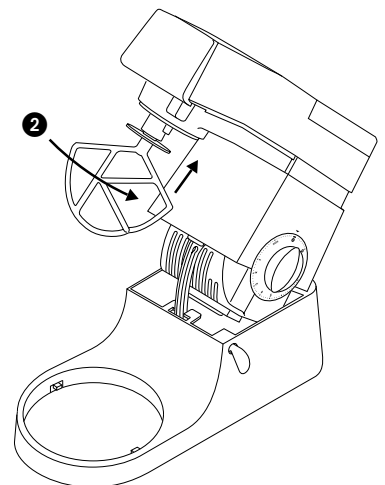
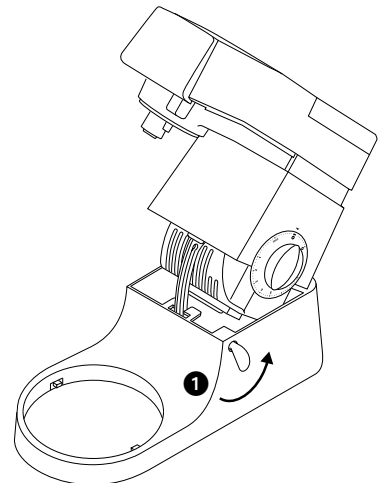
modèles KM300, 400, 410

Modèles KM600, 800, 810

- | | | |
|-------------------------------------|------------------------------|--------|
| pâte Brisée | • Quantité de farine: 680g | 910g |
| pâte ferme à base de levure | • Quantité de farine: 1,36kg | 1,5kg |
| type anglais | • Quantité de farine: 2,18kg | 2,4kg |
| pâte souple à base de levure | • Quantité de farine: 1,3kg | 2,6kg |
| type continental | • Quantité de farine: 2,5kg | 5kg |
| cake aux fruits | • Quantité de farine: 2,72kg | 4,55kg |
| blancs d'oeufs | • 12 | 16 |

vitesse ❹

- batteur "K" • **Travailler les corps gras en crème avec le sucre** commencez sur min, augmentez progressivement jusqu'au max.
- **Incorporer les œufs à une crème** 4 - "max".
- **Incorporer la farine, les fruits, etc.** Min - 1.
- **Battre tous les ingrédients d'un gâteau** simultanément commencez à vitesse min, augmentez progressivement jusqu'au max.
- **Incorporer les corps gras à la farine** min - 2.
- fouet • Augmentez progressivement jusqu'à 'max'.
- crochet à pâte • Commencez sur 'min', puis augmentez graduellement jusqu'à passer sur 1.



pour le **nettoyage** de l'appareil reportez-vous à la page 6.

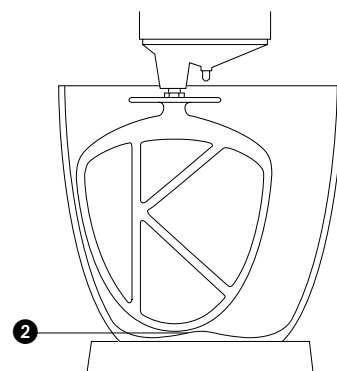
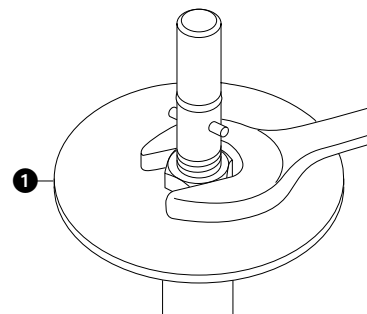
solutionner les problèmes

problème

- Le fouet ou le batteur 'K' vient heurter le fond du bol ou ne peut pas atteindre les ingrédients situés au fond du bol.

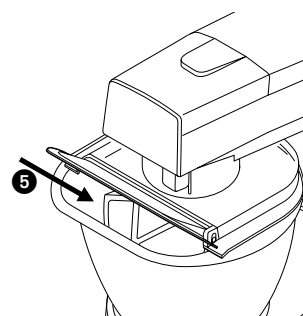
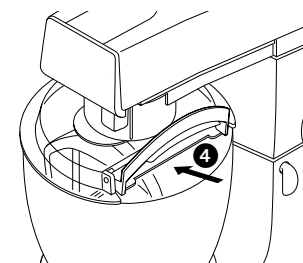
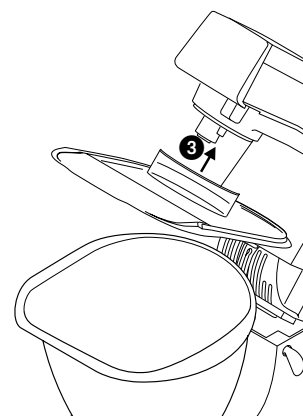
solution • Ajuster la hauteur de la manière suivante :

- 1 Débranchez l'appareil.
- 2 Levez la tête du batteur et introduisez le fouet ou batteur.
- 3 Maintenez-le, puis desserrez l'écrou. ❶
- 4 Abaissez la tête du batteur.
- 5 Réglez la hauteur en tournant l'axe. Le fouet/batteur en K est en position idéale lorsqu'il touche **presque** le fond du bol. ❷
- 6 Levez à nouveau la tête, maintenez le fouet/batteur en K et resserrez l'écrou.



installation et utilisation du couvercle de protection (s'il est fourni)

- 1 Levez la tête du batteur jusqu'en position verrouillée.
 - 2 Installez le bol sur le socle.
 - 3 Enfoncez le couvercle de protection jusqu'à mise en place complète ❸. La section articulée doit être positionnée comme indiqué : rond ❹ et en D ❺.
 - 4 Introduisez l'élément requis.
 - 5 Abaissez la tête du batteur en veillant à ce que le couvercle de protection suive la forme du bol.
- Durant le mélange, les ingrédients peuvent être ajoutés directement dans le bol par la section articulée du couvercle de protection.
 - Il n'est pas nécessaire de retirer le couvercle pour changer les éléments.
- 6 Pour retirer le couvercle, levez la tête du batteur et glissez-le vers le bas.



les **accessoires** disponibles

Si vous souhaitez acheter un accessoire qui n'a pas été livré avec votre appareil, contactez votre spécialiste conseil KENWOOD.

accessoire

code accessoire

appareil à pâtes plates ① **A970**

accessoires supplémentaires **A971** tagliatelle
pour pâtes (non illustrés) **A972** tagliolini
à utiliser avec A970 **A973** trenette
A974 spaghetti

appareil à pâtes ② **A936** livré avec 6 grilles
éminceur/râpe lent ③ **A948** livrée avec 4 cônes

hachoir ④ **A950** livré avec
a grand adaptateur à saucisses
b petit adaptateur à saucisses
c adaptateur à kebbés

moulin à céréales ⑤ **A941**

presse-agrumes ⑥ **A995**

mixer ⑦ 1,2 l acrylique **A993A**, 1,2 l verre **A994A**, 1,5 l acier inoxydable **A996A**

mini cuve ⑧ **A938A** livrée avec 3 pots en verre et 3 couvercles de rangement

éminceur/râpe rapide ⑨ **A998** livré avec 3 grilles
grilles supplémentaires a moulin extra robuste **référence 639021**
b grille râpe **référence 639150**
c coupe frites **référence 639083**

centrifugeuse ⑩ **A935**

appareil à glace ⑪ CHEF **A953**, MAJOR **A954**

éplucheuse ⑫ CHEF **A934**, MAJOR **A952**

passoire et tamis ⑬ CHEF **A992**, MAJOR **A930**

bol rond en kenlyte ⑭ CHEF **265026**, MAJOR **412095**

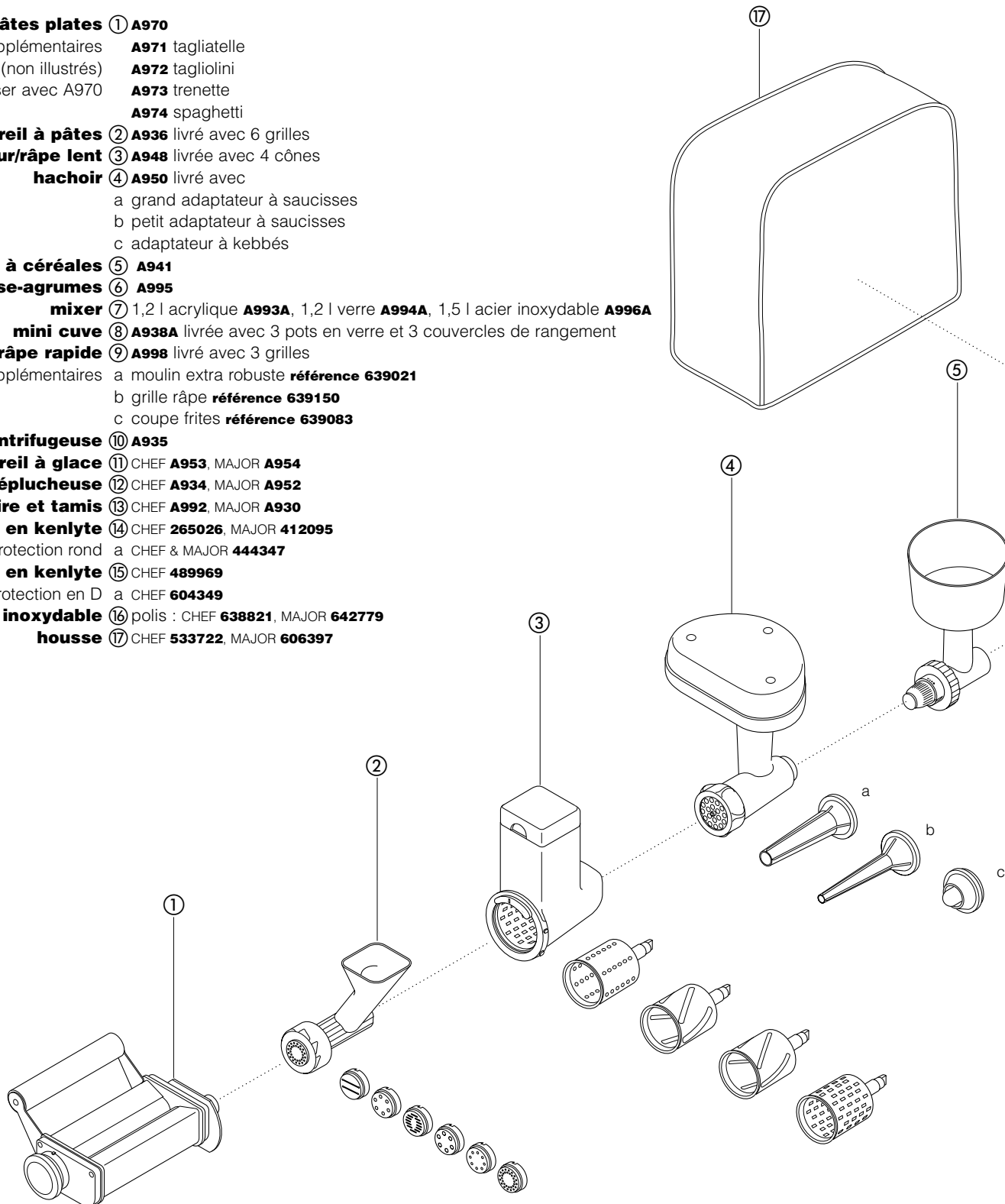
couvercle de protection rond a CHEF & MAJOR **444347**

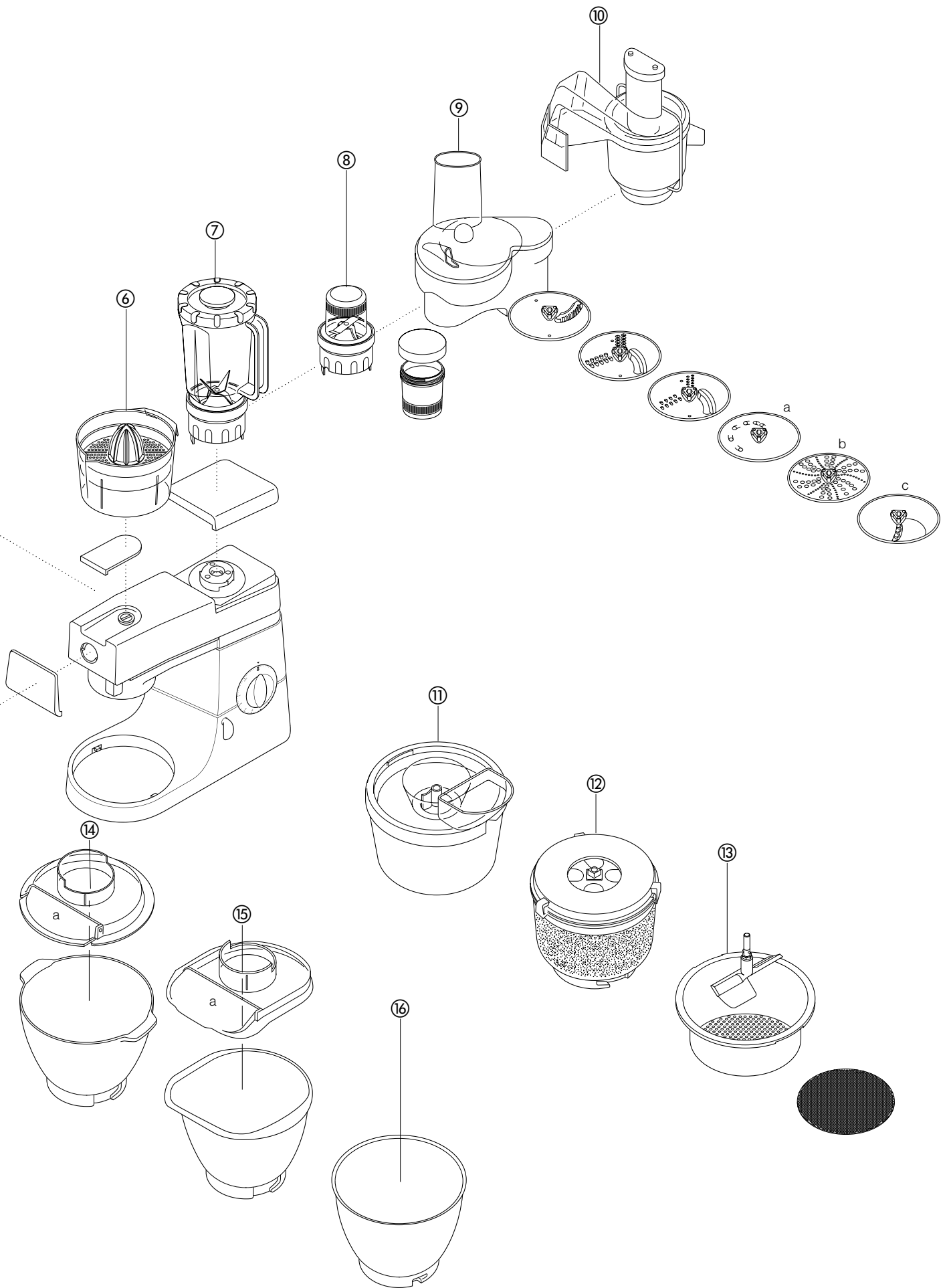
bol en D en kenlyte ⑮ CHEF **489969**

couvercle de protection en D a CHEF **604349**

bols en acier inoxydable ⑯ polis : CHEF **638821**, MAJOR **642779**

housse ⑰ CHEF **533722**, MAJOR **606397**



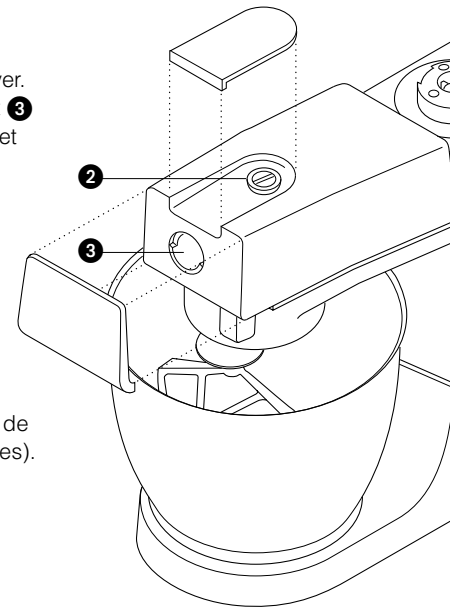


nettoyage de l'appareil et service après-vente

entretien et nettoyage

- Eteignez toujours votre appareil et débranchez-le avant de le nettoyer.
- De petites traces de gras peuvent apparaître sur les **orifices 2** et **3** lorsque vous les utilisez la première fois. Ceci est tout à fait normal et vous devez simplement les essuyer.

- bloc moteur
 - Essuyez avec un chiffon humide, puis séchez.
 - N'utilisez jamais d'abrasifs et n'immergez jamais dans l'eau.
- bols
 - Lavez-les à la main puis séchez soigneusement.
 - Si vous disposez d'un bol en acier inoxydable, n'utilisez jamais de brosse en acier, de paille de fer ou de détergent. Utilisez simplement du vinaigre pour enlever le tartre. Les bols en acier inoxydable sont aussi lavable au lave-vaisselle.
 - Tenez votre ou vos robots de cuisine toujours éloignés des sources de chaleurs (plaques de cuisson, fours traditionnels, fours à micro-ondes).
- accessoires
 - Lavez à la main, puis séchez soigneusement.
 - Une décoloration du batteur en K, du fouet et du crochet à pâte est susceptible de se produire s'ils sont passés au lave-vaisselle.
- couvercle de protection
 - Lavez à la main, puis séchez soigneusement.



service après-vente et assistance clientèle

- Si le cordon souple de votre robot est endommagé, il faut impérativement, pour des raisons de sécurité, que celui-ci soit remplacé par un réparateur agréé KENWOOD ou par KENWOOD.

Si vous avez besoin d'assistance pour:

- utiliser votre appareil
 - commander un autre accessoire
 - faire réparer ou entretenir votre appareil:
- Contactez le magasin où vous avez acheté votre appareil.

recettes

Pour connaître les points importants de la fabrication du pain, veuillez vous reporter à la page 2.

pain blanc *pâte souple type continental*

ingrédients
Ces quantités s'appliquent aux modèles KM600, 800. Pour les modèles KM300, 400 et 410, 420, réduire les quantités de moitié et ajoutez la farine en une fois.

- 2,6kg de farine ordinaire
 - 1,3 litre de lait
 - 300g de sucre
 - 450g de margarine
 - 100g de levure fraîche ou 50g de levure sèche
 - 6 oeufs, préalablement battus
 - 5 pincées de sel
- méthode
- 1 Faites dissoudre la margarine dans le lait et portez la température à 43°C.
 - 2 **levure sèche** (à reconstituer) : Ajoutez la levure et le sucre au lait et laissez reposer pendant environ 10 minutes jusqu'à ce que le mélange obtenu soit mousseux.
levure fraîche: incorporez à la farine en émiettant et ajoutez le sucre.
autres types de levure : reportez-vous aux instructions du fabricant.
 - 3 Versez le lait dans le bol, ajoutez-y les oeufs battus et 2kg de farine.
 - 4 Mélangez à la vitesse minimale pendant 1 minute puis à la vitesse 1 pendant une minute supplémentaire.
 - 5 Ajoutez le reste de la farine et le sel et mélangez le tout à la vitesse minimale pendant une minute, puis à la vitesse 1 pendant 2 - 3 minutes jusqu'à ce que le mélange soit homogène et bien mélangé.
 - 6 Remplissez à moitié plusieurs moules de 450g avec la pâte. (Ces moules doivent être préalablement beurrés) ou bien réalisez des petits pains avec la pâte. Couvrez ensuite avec un torchon de cuisine et laissez reposer dans un endroit chaud jusqu'à ce que la pâte ait doublé de volume.
 - 7 Faites cuire à 200°C/Thermostat 6 pendant 20 - 25 minutes pour les *miches de pain* et 15 minutes pour les *petits pains*.
 - 8 Lorsque le pain est cuit, il doit sonner creux lorsqu'on le tapote sur la base.
- Permet de réaliser environ 10 miches de pain.

gâteau aux fraises et aux abricots

ingrédients: type gâteau de Savoie

garniture et décoration

méthode

- 3 oeufs
 - 75g de sucre en poudre
 - 75g de farine
 - 150ml de crème fraîche épaisse
 - Sucre à volonté
 - 225g de fraises
 - 225g d'abricots
- 1 Coupez les abricots en deux et retirez les noyaux. Faites cuire à petit feu dans très peu d'eau, en ajoutant du sucre selon votre goût, jusqu'à ce que le mélange devienne moelleux.
 - 2 Lavez et coupez les fraises en deux.
 - 3 Pour réaliser la génoise du gâteau, fouettez les oeufs et le sucre à la vitesse maximum jusqu'à ce que le mélange soit de couleur pâle et de consistance épaisse.
 - 4 Retirez le bol et le fouet. Incorporez la farine à la main à l'aide d'une grande cuillère métallique – effectuez cette opération avec soin afin de préserver la légèreté de la génoise.
 - 5 Mettez le mélange ainsi obtenu dans deux moules à manqué de 18cm préalablement beurrés.
 - 6 Faites cuire à 180°C/Thermostat 4 pendant environ 20 minutes jusqu'à ce que le gâteau soit de consistance ferme et élastique lorsque vous le touchez légèrement.
 - 7 Démoulez le gâteau et laissez-le refroidir sur une grille de cuisson.
 - 8 Fouettez la crème à la vitesse maximale jusqu'à ce qu'elle prenne une consistance ferme. Ajoutez le sucre selon votre goût.
 - 9 Hachez grossièrement les abricots et un tiers des fraises, puis incorporez-les lentement dans la moitié de la quantité de crème.
 - 10 Etalez cette préparation entre les deux biscuits.
 - 11 Recouvrez le dessus du gâteau avec la crème restante et décorez avec les fraises restantes.

recettes *suite*

meringues

- ingrédients
- 4 blancs d'oeufs
 - 250g de sucre glace, tamisé
- méthode
- 1 Recouvrez votre grille de cuisson avec du papier de cuisson non-collant.
 - 2 Battez les blancs d'oeufs et le sucre à la vitesse maximum pendant environ 10 minutes jusqu'à ce que le mélange fasse des petits pics à la surface lorsque vous en retirez le fouet.
 - 3 Déposez le mélange ainsi obtenu sur la plaque de cuisson (ou utilisez un sac à douille en étoile de 2,5cm).
 - 4 Faites cuire à 110°C/Thermostat ¼ pendant environ 4 - 5 heures jusqu'à ce que les meringues soient fermes et croustillantes.
Si les meringues commencent à brunir, laissez la porte du four légèrement entrouverte.
- Conservez les meringues dans une boîte hermétique.

pâte brisée

- ingrédients
- 450g de farine tamisée avec du sel
 - 5ml de sel
 - 225g de matière grasse (mélange de lard et de margarine directement sortis du réfrigérateur)
 - Environ 80ml d'eau (soit l'équivalent de 4 cuillères à soupe)
- astuce
- Ne mélangez pas pendant trop longtemps.
- méthode
- 1 Mettez la farine dans le bol. Découpez la matière grasse que vous utilisez en morceaux grossiers et ajoutez à la farine.
 - 2 Mélangez à vitesse 1 jusqu'à obtenir l'apparence de miettes de pain. Arrêtez avant d'obtenir une apparence grasse.
 - 3 Ajoutez l'eau et mélangez à la vitesse minimale. Arrêtez dès que l'eau est bien incorporée au mélange.
 - 4 Faites cuire à environ 200°C/Thermostat 6, selon la garniture.

beefburgers

- ingrédients
- 250g de boeuf de premier choix non tendineux
- méthode
- 1 Coupez en petits cubes de 2,5cm.
 - 2 Si vous ne disposez pas d'un hachoir, utilisez votre mixeur en ne broyant que de petites quantités à la fois. Utilisez la vitesse 2 pendant 15 secondes **maximum**. Nettoyez les lames entre deux séries d'aliments.
 - 3 Mélangez avec l'assaisonnement comme les oignons hachés, le mélange d'herbes (fraîches ou sèches), le poivre noir grossièrement moulu et le jus et le zeste d'un citron.
 - 4 Réalisez deux beefburgers et faites griller sur chaleur moyenne à forte jusqu'à ce que les beefburgers soient bien cuits.