



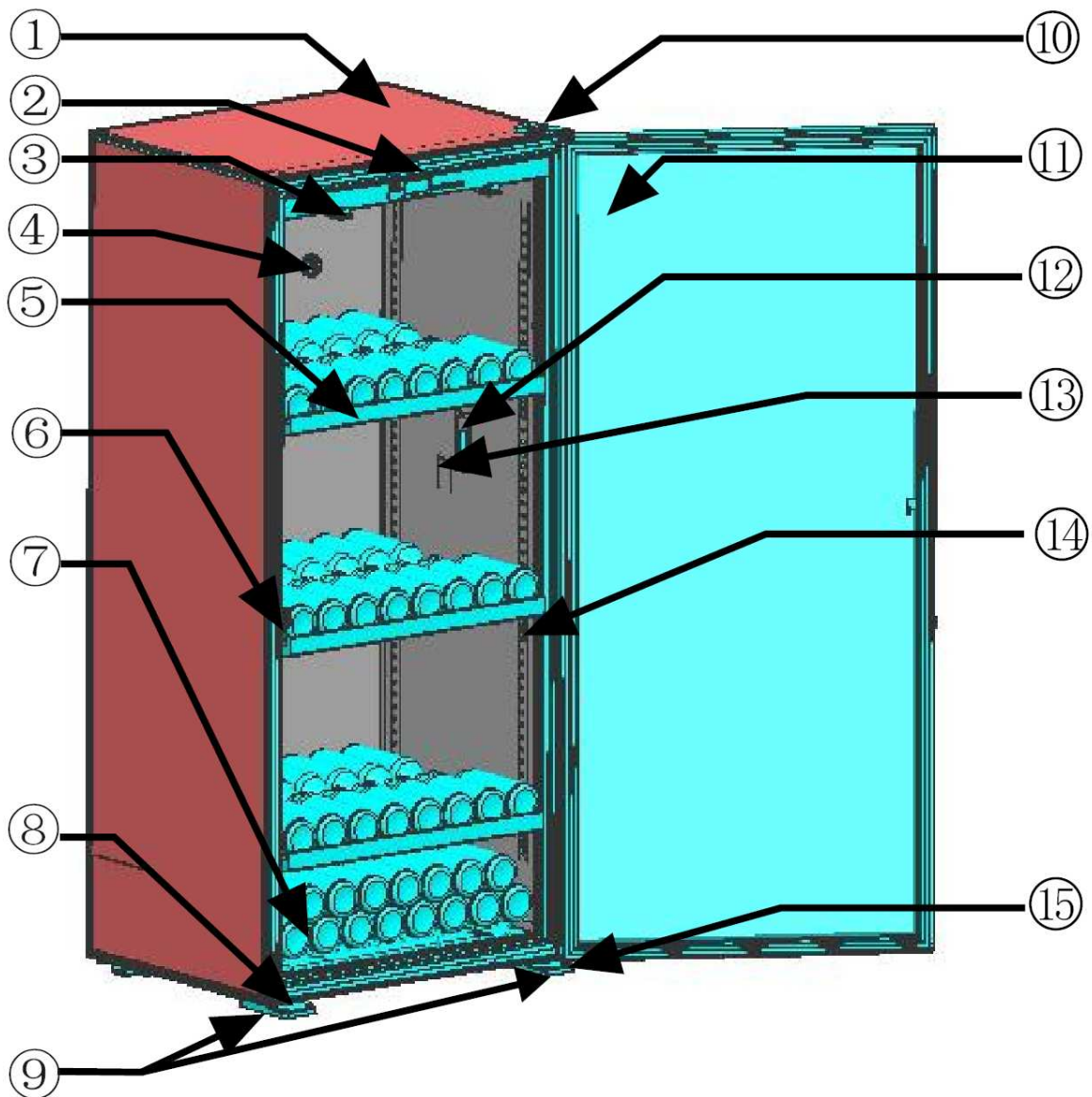
la Sommelière

HANDLEIDING VAN UW WIJNKAST

Uw toestel is uitsluitend bedoeld om wijn en andere dranken op te slaan en te bewaren.



1. DESCRIPTION DE VOTRE CAVE A VIN



1. Carrosserie

4. Filtre à charbon

7. Clayette du bas

10. Charnière

13. Sondes de température

2. Tableau de commande

5. Clayette en bois

8. Entretoise

11. Porte

14. Rail support de clayette

3. Eclairage

6. Fermeture

9. Pieds ajustables

12. Sonde hygromètre

15. Axe de porte

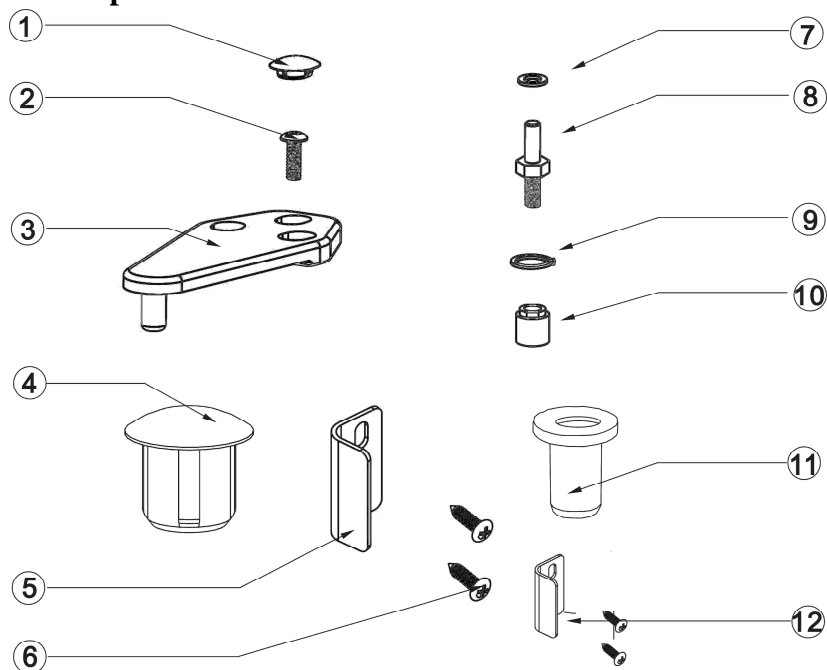
NB : S'il n'y a pas de serrure sur votre modèle il n'y a pas la fermeture (6).

1. DEPLACEMENT DE L'APPAREIL

- (1) Lorsque vous déplacez votre cave, ne l'inclinez pas à plus de 45° et toujours sur la face latérale du côté du cordon d'alimentation.
- (2) Pour réduire le temps de fonctionnement et économiser de l'énergie, installez votre cave dans un endroit adapté où la température est comprise entre 5°C et 38°C. Vous devez laisser un espace permettant la circulation de l'air autour de la cave, de telle sorte que la chaleur produite par le condenseur puisse être éliminée. Laissez un espace d'au moins 8 cm entre le mur et l'arrière de votre cave à vin. Eloignez votre cave à vin de tout autre appareil domestique, tels que réfrigérateurs, pour éviter les interférences.
- (3) Eloignez votre appareil de toute source de chaleur.
- (4) Evitez de le placer dans une pièce trop humide (lingerie, buanderie, etc.) ou dans une zone susceptible d'être inondée.
- (5) Placez l'appareil sur une surface plane et solide. Inclinez légèrement la cave à vin vers l'arrière afin de procéder au réglage des pieds avant (réglage par vissage ou dévissage) de manière à mettre parfaitement votre cave à niveau.

2. MONTAGE DE VOTRE CAVE A VIN

3.1 Récapitulatif des pièces





- | | | | |
|----------------------|----------------------|-------------------------|------------|
| 1. Bouchon | 2. Vis | 3. Charnière supérieure | 4. Bouchon |
| 5. Clip de fermeture | 6. Vis cruciforme | 7. Rondelle | |
| 8. Axe de porte | 9. Rondelle | 10. Ecrou de charnière | 11. Pivot |
| 12. Bouchon | 13. Poignée de porte | 14. Vis à tête fraisée | |

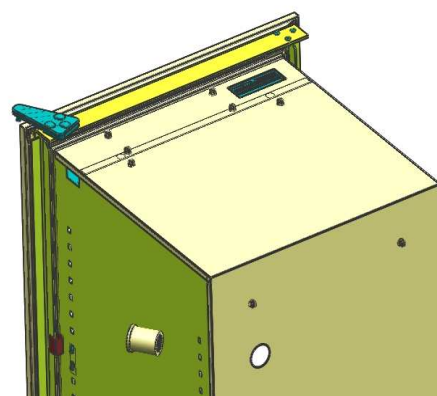
3.2 Installation du bac de récupération d'eau

Veillez installer le bac de récupération d'eau sur le support du compresseur, à l'arrière de votre cave, de façon à ce que le petit tuyau d'évacuation de l'eau débouche sur ce bac (voir schéma ci-dessous) :



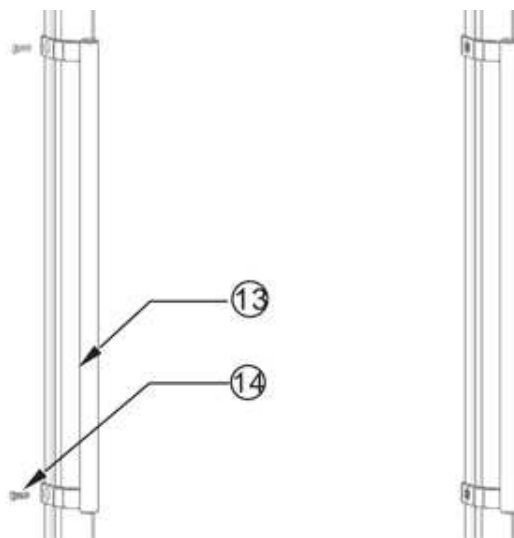
3.3 Montage du filtre à charbon actif

Positionnez le filtre à charbon, que vous trouverez dans cave, en le rentrant par l'intérieur de votre cave, dans l'orifice d'aération situé en haut. Vous pouvez utiliser le filtre à charbon pendant un an. Changez-le ensuite. Contactez votre distributeur local pour obtenir un nouveau filtre à charbon actif. Avant d'insérer le nouveau filtre, enlevez le filtre usagé.



3.4 Montage de la poignée de porte

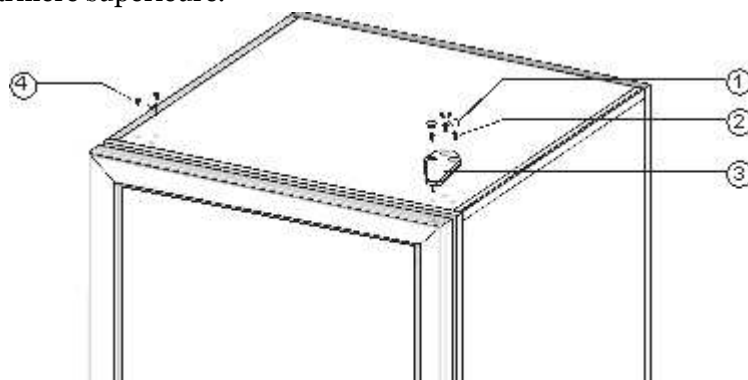
Vous trouverez la poignée et deux vis à tête fraisée dans le sac à accessoire qui se trouve à l'intérieur de la cave. Suivez le schéma suivant pour fixer la poignée sur la porte.



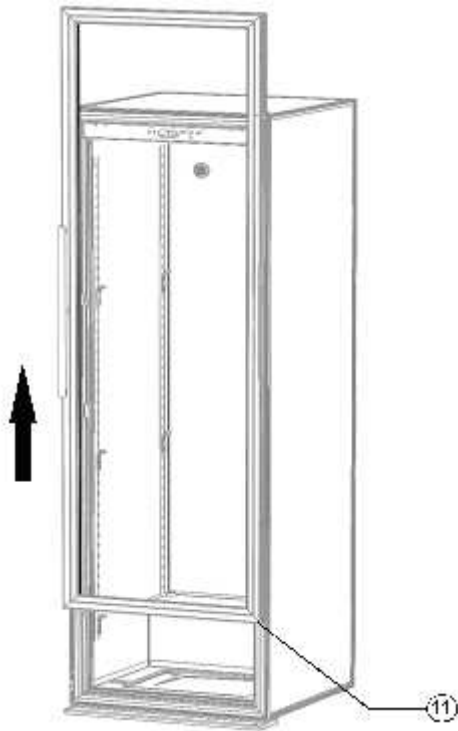
3.5 Réversibilité de la porte (sauf modèles porte pleine avec serrure)

Vous pouvez changer le sens d'ouverture de la porte de la droite vers la gauche. Pour ce faire, procédez comme suit :

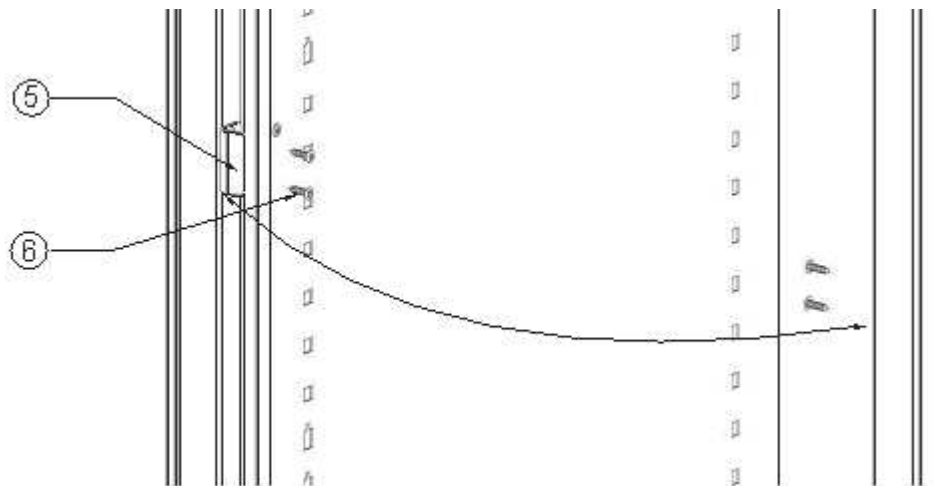
- (1) Fermez la porte.
- (2) Enlevez délicatement les bouchons à l'aide d'une pièce de métal fine, dévissez les vis et retirez la charnière supérieure.



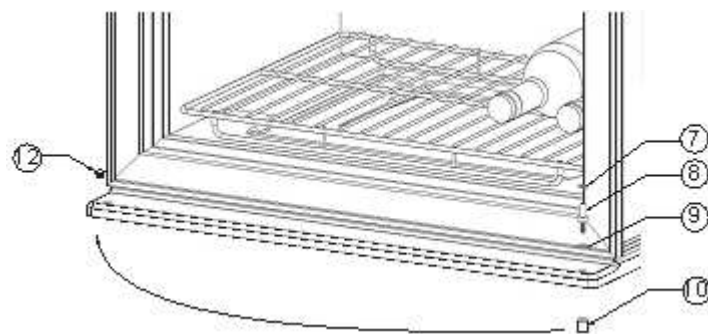
- (3) Otez la porte de la cave en l'ouvrant légèrement, puis en soulevant vers le haut.

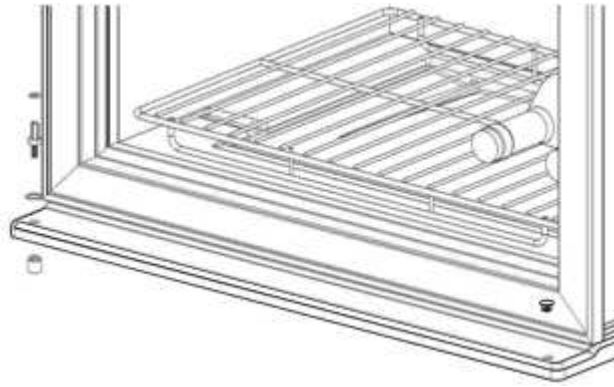


- (4) Dévissez le clip de fermeture situé sur le côté gauche de la porte, puis fixez-le sur le côté droit de la porte.

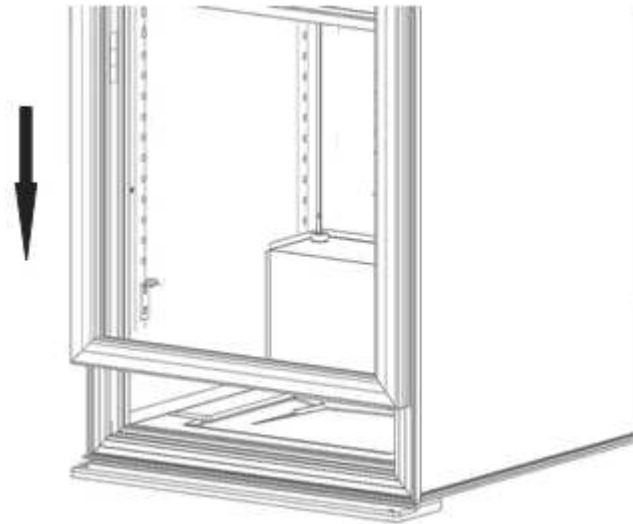


- (5) Enlevez le bouchon situé à droite, dévissez l'axe de porte avec la rondelle, puis revissez-le sur la même pièce sur le côté opposé (voir sur le schéma ci-dessus).

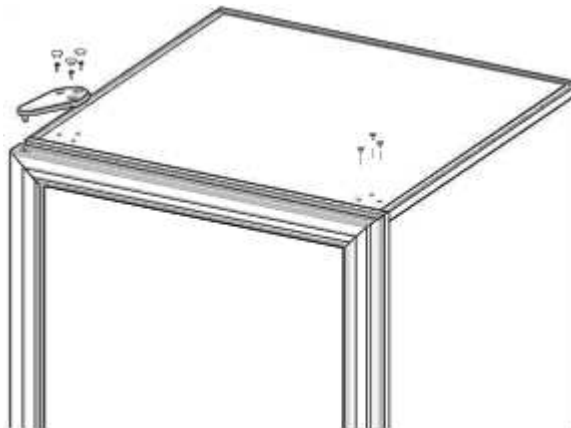




- (6) Tournez la porte de 180°, soulevez légèrement la porte et déplacez vers le bas, replacez la porte sur son axe.



- (7) Remettez en place la charnière à l'aide des vis, de façon à ce que la porte soit bien parallèle à la carrosserie. Replacez les bouchons.

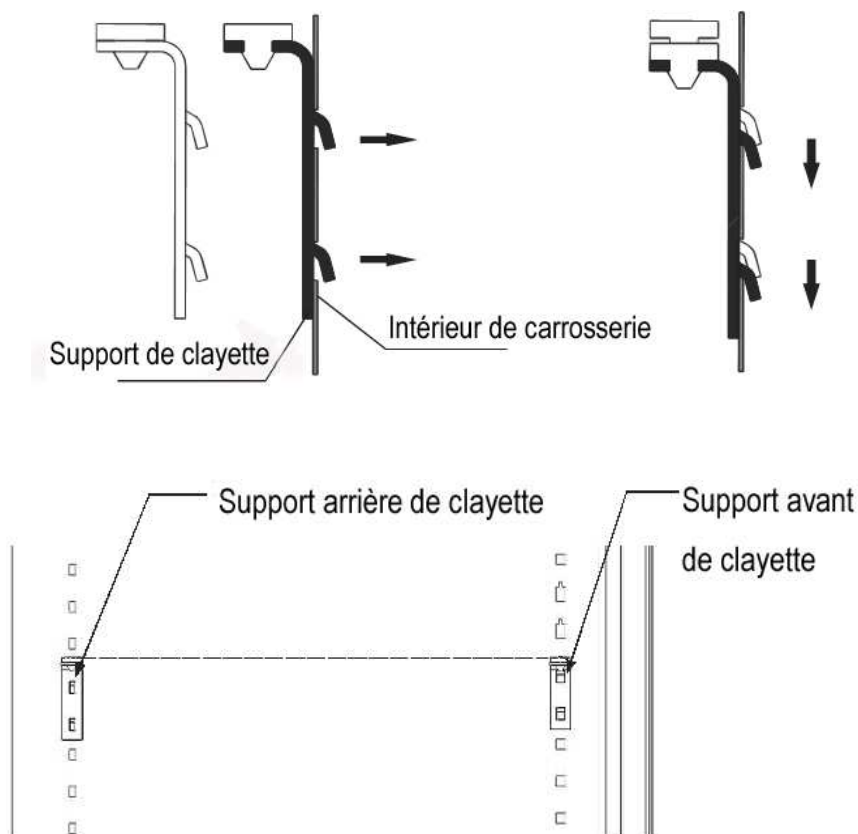


Attention : Nous vous rappelons que si votre modèle est avec une porte pleine et avec une serrure la porte n'est pas réversible. Toutes les caves avec porte vitrée avec ou sans serrure, ainsi que les portes pleines sans serrure sont réversibles.

3.6 Montage des clayettes

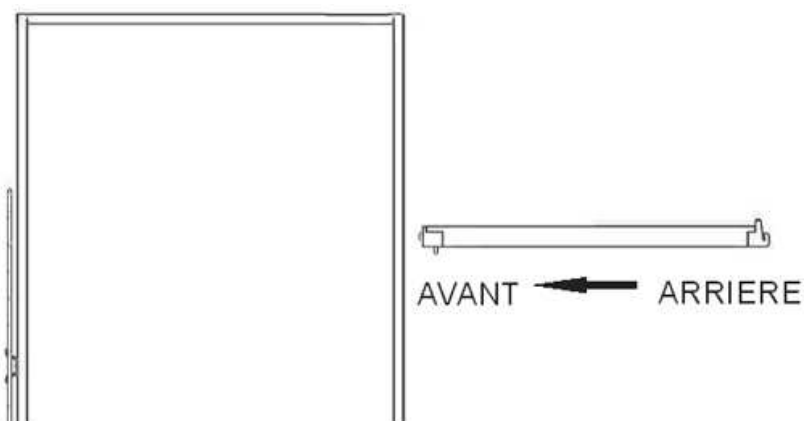
3.6.1 Montage des supports de clayettes

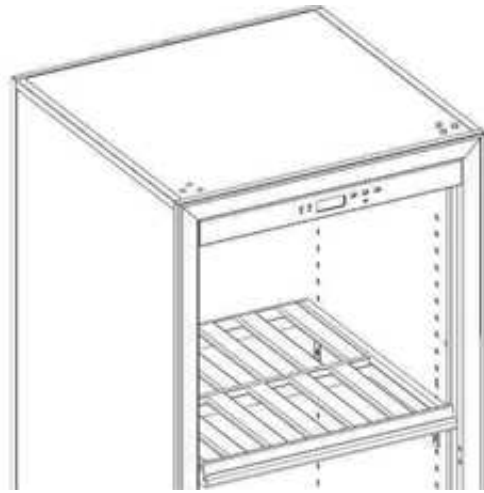
Le support de clayette doit être installé avant de placer les clayettes. Pour voir comment procéder, référez-vous au schéma ci-dessous. Placez le support de clayette dans le trou à l'intérieur de la carrosserie et pressez-le vers le bas de façon à ce que le support soit fermement fixé dans la carrosserie. La carrosserie comporte un support avant et un support arrière. Le plus long est le support arrière, il doit être fixé à l'intérieur de la carrosserie dans un des orifices situés vers l'arrière, le support avant doit être fixé à l'intérieur de la carrosserie dans un des orifices situés vers l'avant. Les deux supports doivent être au même niveau pour que la clayette reste en parfaite position.



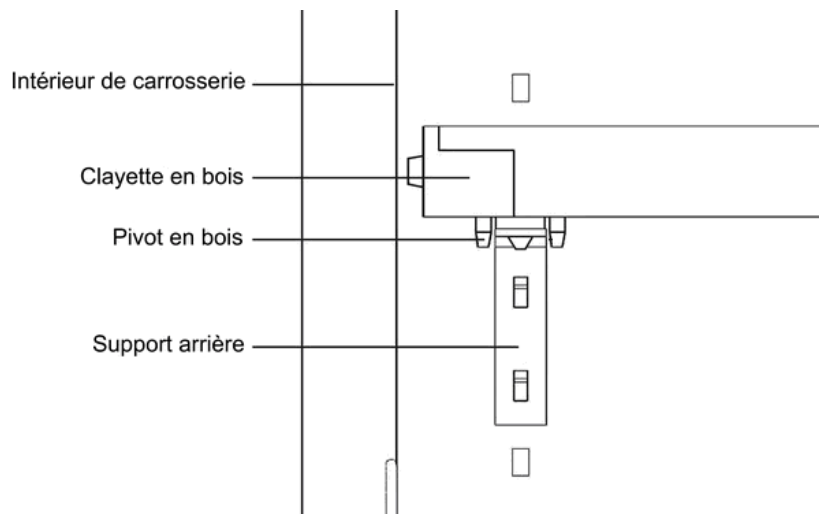
3.6.2 Montage des clayettes en bois

Pour installer votre clayette en bois, référez-vous au schéma ci-dessous. Mettez la clayette sur le support en poussant d'abord la partie avant. Assurez-vous que le pivot en bois bloque la clayette.





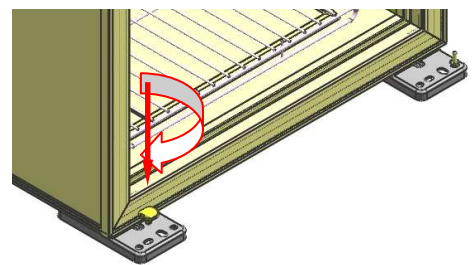
Positionnement des clayettes en bois



Positionnement du pivot en bois et du support de clayette arrière

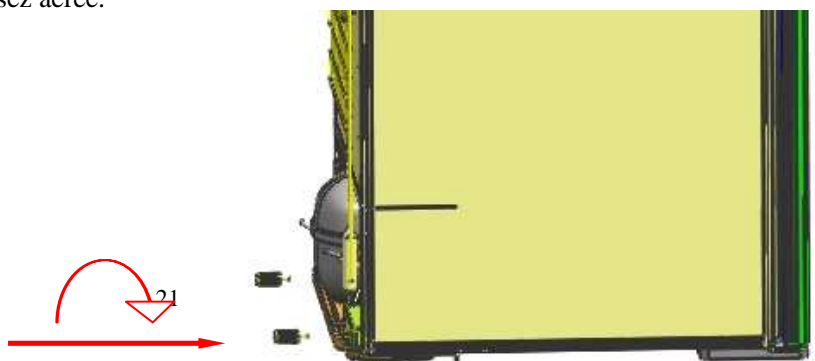
3.7 Inverser les supports de la porte

Une vis supporte la porte, si vous devez inversez le sens de la porte il faut aussi inverser les supports de la cave. Dévissez la vis de support et replacez la sur l'autre support.



3.8 Installation des butoirs à l'arrière de la cave

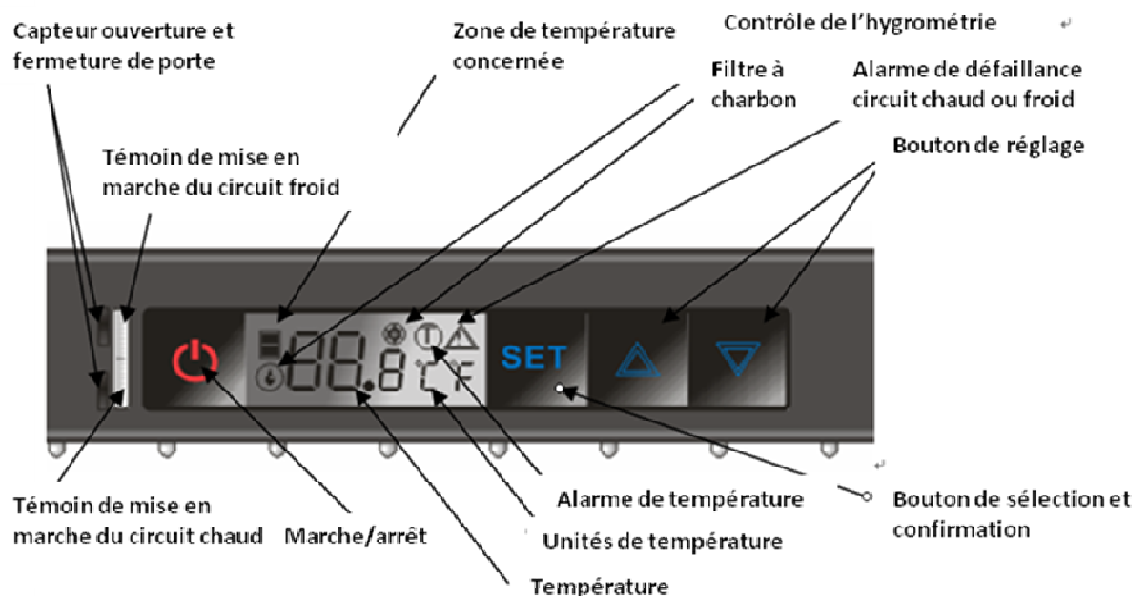
Si votre cave est placée contre un mur, les butoirs garantissent une bonne distance de séparation entre le mur et votre cave, afin que celle-ci soit assez aérée.





4. MODE D'EMPLOI(Contrôle et réglage)

4.1 Descriptif du tableau de commande



4.1.1 Détails des fonctionnalités




4.1.2 Réglage des températures

Appuyez sur **Set**, la température clignote, appuyez ensuite sur  ou  pour régler la température. Appuyez sur **Set** pour valider la nouvelle consigne.



Alarme de changement du filtre à charbon actif

Lorsque le filtre à charbon actif sera en fin de vie, le symbole  clignotera et un signal sonore se déclenchera. Changez le filtre à charbon actif et appuyez sur la touche  pendant 5 secondes.

Réinitialisez la durée de vie de votre nouveau filtre en appuyant sur **Set**. Vous pouvez à tout moment obtenir une indication sur la durée de vie de votre filtre à charbon en appuyant sur 5 secondes sur la touche .

Fonction éclairage permanent

Pressez  pendant 5 secondes, s'affiche alors le symbole **ECL**.



- Si le symbole  s'affiche à côté, soit **ECL** , cela signifie que l'éclairage LED se déclenche uniquement lorsque la porte est ouverte
- Si il n'y a aucun symbole, soit **ECL** seulement, cela signifie que votre éclairage LED est en permanence allumé, que la porte soit ouverte ou fermée.

Pour changer de mode d'éclairage appuyez sur  puis sur **Set** pour valider votre choix.


Indication de l'hygrométrie


Appuyez en même temps sur  et  pendant 5 secondes pour voir s'afficher le taux d'humidité dans votre cave.

Mise sous tension

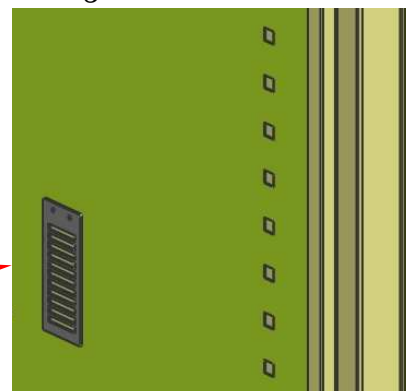
Appuyez sur  pendant 5 secondes, toutes les fonctions seront désactivées y compris l'affichage et les LED. Appuyez sur  doucement pour remettre en fonction.

4.1.3 L'alarme




L'alarme d'ouverture de porte :  s'affiche (clignotant) lorsque la porte est ouverte pendant plus de 15 minutes, et une alarme sonore vous avertit trois fois toutes les 30 secondes. L'alarme sonore s'arrêtera automatiquement après 3 minutes.




Humidité : le voyant  clignotera si l'humidité est inférieure à 50% pendant plus de 72 heures. Il s'arrêtera de clignoter dès lors que l'humidité sera passée au-dessus des 50 %.

Sonde hygromètre



4.1.4 Anomalies de fonctionnement

Température :  s'affiche (clignotant) lorsque la température est anormalement haute ou basse. Une alarme sonore vous avertit toutes les 10 secondes et s'arrête lorsque vous appuyez sur les touches  ou .

Circuits chaud et froid :  s'affiche (clignotant) en cas de défaillance des circuits chaud et froid, une alarme sonore vous avertit toutes les 10 secondes et s'arrête lorsque vous appuyez sur les touches  ou .

4.1.5 La position hiver : comment fonctionne t-elle ?

1. Lorsque la température réglée à l'intérieur de la cave est inférieure à la température extérieure, le circuit de refroidissement se met en marche afin d'abaisser la température. Le témoin de mise en marche du circuit froid sera allumé (vert).
2. Lorsque la température réglée à l'intérieur de la cave est supérieure à la température extérieure (dans un garage ou dans une cave l'hiver par exemple), le circuit de chauffe se met en marche pour assurer le maintien de la température demandée. Le témoin du circuit de chauffe sera allumé (rouge).

Ainsi la température ambiante n'influe pas sur la température à l'intérieur de votre cave.

5. AVERTISSEMENT

- (1) Après le déballage de votre cave, apportez les pièces d'emballage dans une déchetterie, elles seront pour la plupart recyclées.
- (2) N'essayez pas l'arrière de la cave à vin avec une étoffe humide.
- (3) Ne placez pas d'appareil électrique ni d'aliment en haut de l'armoire.
- (4) N'utilisez pas l'appareil à l'extérieur.
- (5) Dépoussiérez le condenseur arrière au moins 2 fois par an.
- (6) Le compresseur commence à fonctionner pendant 3 minutes après la mise en fonction de l'alimentation électrique : si le compresseur ne commence pas à fonctionner immédiatement, cela ne signifie pas qu'il y ait une anomalie.
- (7) Débranchez l'alimentation électrique et arrachez le cordon d'alimentation avant de soulever la cave. Ôtez toutes les bouteilles de la cave avant de la déplacer.
- (8) Gardez la porte ouverte le moins de temps possible. Ouvrez seulement en cas de besoin.
- (9) Ne laissez pas les enfants grimper, s'asseoir, se tenir debout sur la cave ni se suspendre aux clayettes de la cave à vin. Ils pourraient endommager la cave et se blesser gravement.
- (10) Prendre soin de toujours mettre les clés hors de portée des enfants, pour éviter qu'ils s'y enferment.
- (11) N'essayez pas de réparer les cordons endommagés ou les composants électriques. Contactez votre distributeur ou un technicien SAV.
- (12) Il se peut qu'entre la température réglée et la température observée il y ait 2 ou 3 degrés de différence. C'est normal, cela peut être dû à la position de la sonde de température ou aux conditions extérieures

6. ANALYSE DES PROBLEMES SIMPLES

Problème	Analyse du problème	Mode de résolution
Le compresseur ne fonctionne pas	L'alimentation électrique n'est pas branchée	Vérifiez l'alimentation électrique
	Le cordon d'alimentation est endommagé	Vérifiez l'alimentation électrique
	Un fusible a grillé	Contactez votre distributeur ou un technicien SAV
	Défaillance de circuit intérieur	Contactez votre distributeur ou un technicien SAV
	L'alimentation électrique s'interrompt	Vérifiez si l'alimentation électrique est interrompue
	En cours de dégivrage	Phénomène normal, le compresseur fonctionnera lorsque le dégivrage sera terminé
Le compresseur fonctionne bruyamment ou par intervalles fréquents	Instabilité d'alimentation électrique	Débranchez l'appareil, faites-le fonctionner de nouveau après 3 minutes
	La cave n'est pas sur une surface plane	Réglez parfaitement les pieds avant jusqu'à ce que l'appareil soit de niveau
Froid insuffisant	Consigne de température trop haute	Vérifiez la température, réglez à nouveau la température demandée
	Ouverture de la porte trop longue et fréquente	Ouvrez la porte seulement en cas de besoin
	Joint de la porte endommagé	Contactez votre distributeur ou un technicien SAV
La LED ne s'allume pas	Anomalie de circuit électrique	Contactez votre distributeur ou un technicien SAV
	LED endommagée	Contactez votre distributeur ou un technicien SAV
On ne peut pas fermer la porte correctement	L'armoire n'est pas de niveau	Réglez les pieds avant jusqu'à ce que la cave soit parfaitement à niveau
	Montage incorrect de la porte après un changement du sens d'ouverture	Voir le chapitre réversibilité de la porte et l'installer correctement
	La clayette va jusqu'à l'extérieur de la carrosserie	Déplacez la clayette vers l'arrière au bon emplacement

