



MARQUE : LG

REFERENCE : CYKING V-C7770 CER

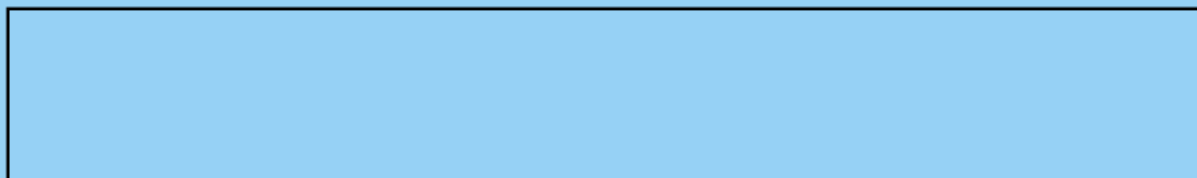
CODIC : 1829084

# GUIDE DE L'UTILISATEUR

V-C7770CT\*

V-C7770CE\*

Aspirateur sans sac

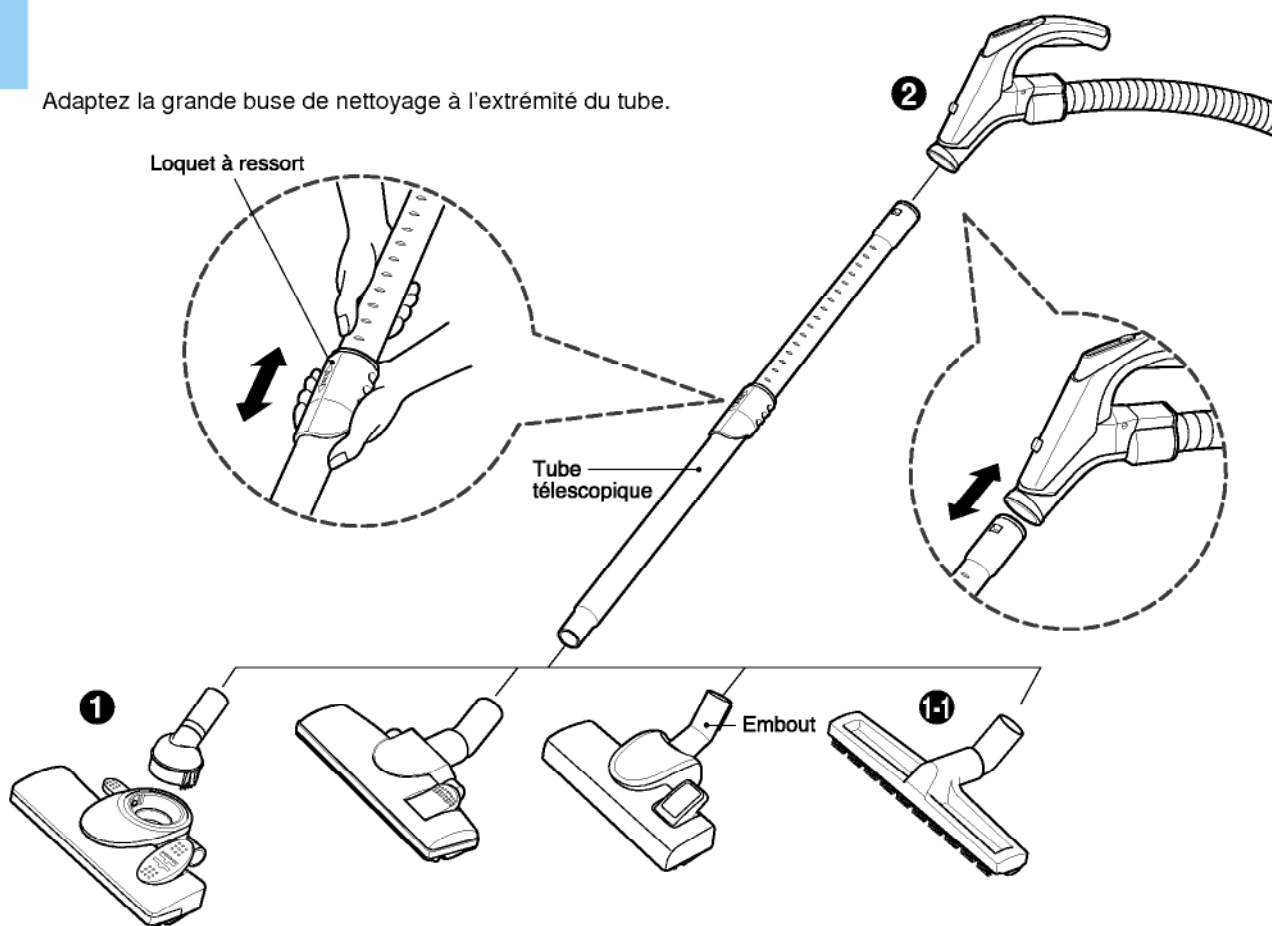


# Table des matières

<b>Consignes de sécurité</b> .....	3
<b>Utilisation</b> .....	4
Montage de l'aspirateur.....	4
Utilisation de la tête de nettoyage et des accessoires.....	6
Vidage du réservoir à poussières.....	8
Fonctionnement.....	9
Réglage de la puissance d'aspiration.....	9
Système de rangement.....	9
Nettoyage du filtre moteur/ filtre à air.....	10
Nettoyage du réservoir à poussière.....	11
Nettoyage des filtres d'évacuation.....	11
<b>Que faire si votre aspirateur ne fonctionne pas</b> .....	12
<b>Que faire en cas de diminution de l'efficacité d'aspiration</b> .....	12

## Utilisation Montage de l'appareil

Adaptez la grande buse de nettoyage à l'extrémité du tube.



### 1 Brosse principale

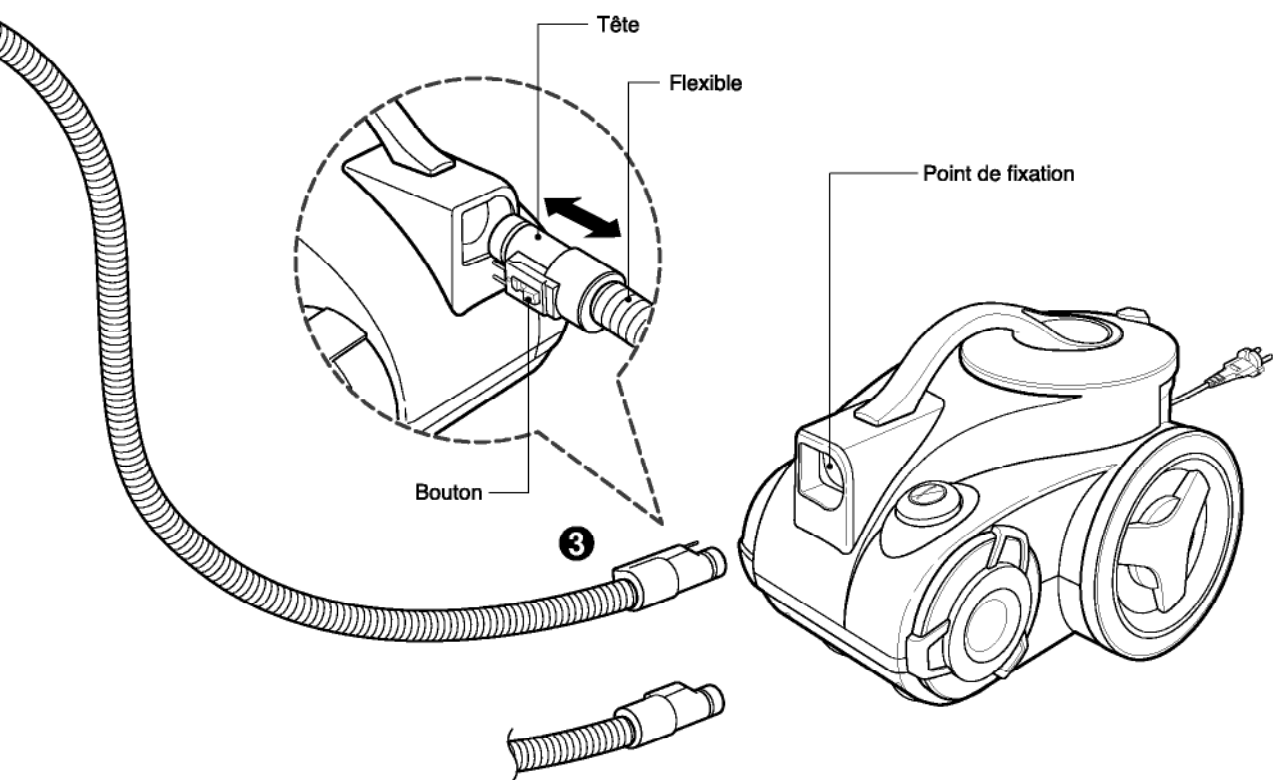
Poussez le tube télescopique dans l'embout

### 1a Buse de plancher

Ajuster le tube télescopique à l'embout de la brosse.

### 2 Tube télescopique

- Appuyez sur le loquet à ressort pour déverrouiller.
- Sortir le tube à la longueur souhaitée en le tirant.
- Relâchez le loquet à ressort pour verrouiller la position du tube.
- Poussez le tube télescopique dans la poignée du flexible jusqu'au déclic du cran d'arrêt.
- Poussez fermement le tube télescopique dans la poignée du flexible.



### ③ Raccordement du flexible.

Poussez l'extrémité de la tête du flexible dans le point de fixation qui se trouve sur l'aspirateur.  
Pour détacher le flexible de l'aspirateur, appuyez sur le bouton qui se trouve sur la tête,  
Pis, tirez sur la tête pour la sortir de l'aspirateur.

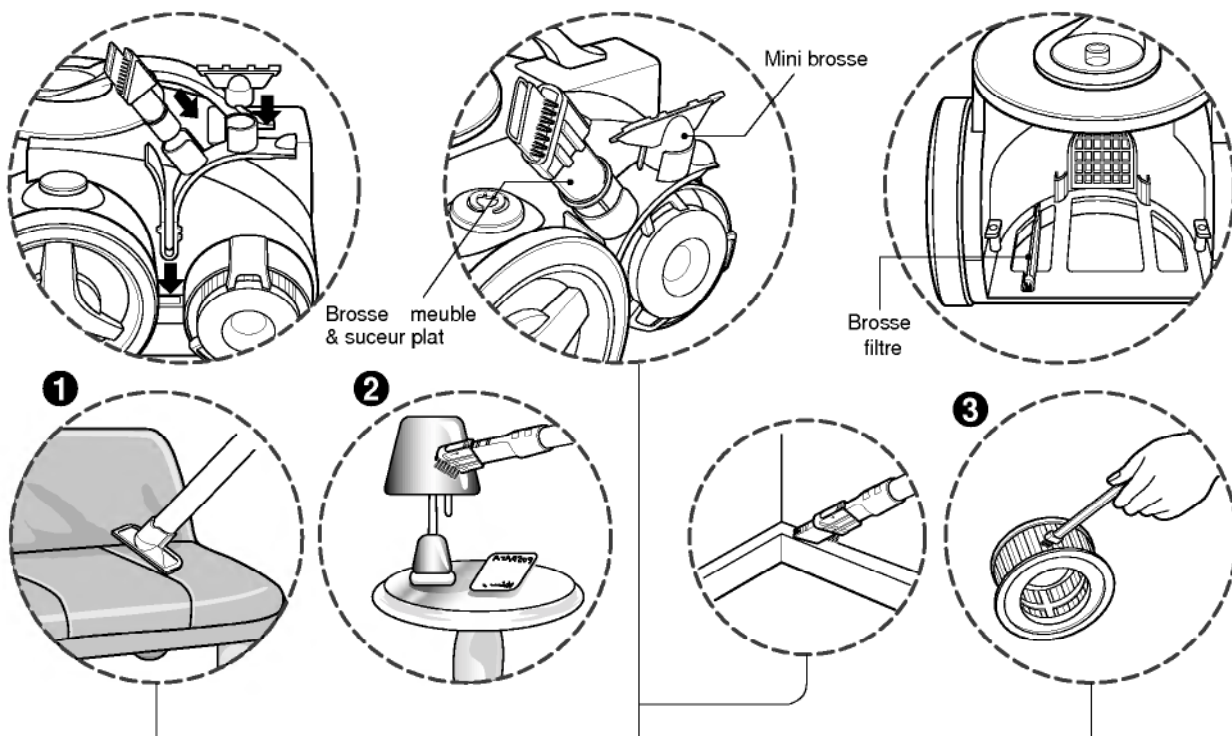
## Utilisation Utilisation de la tête de nettoyage et des embouts

Déchirez le sachet en plastique et sortez les accessoires.

Fixez le support à accessoires dans le trou situé sur le côté du corps de l'appareil.

Ensuite, insérez la brosse à épousseter & l'embout suceur plat ainsi que l'embout suceur triangulaire dans le support à accessoires.

Adaptez l'accessoire sur l'embout du tube.



### 1 Mini brosse

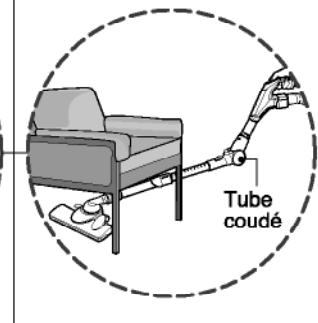
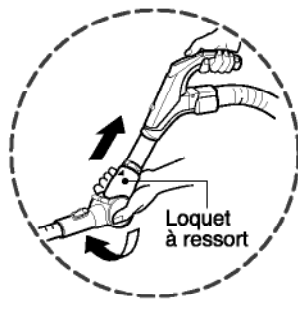
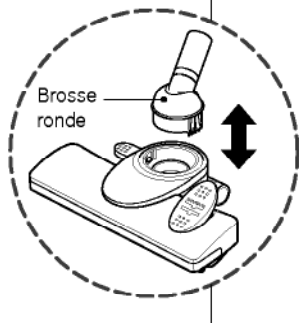
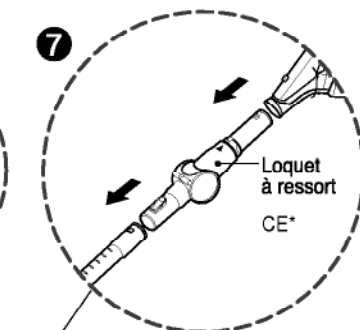
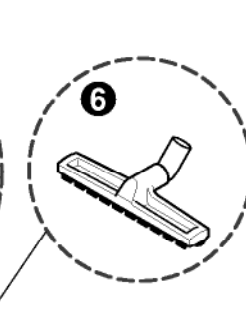
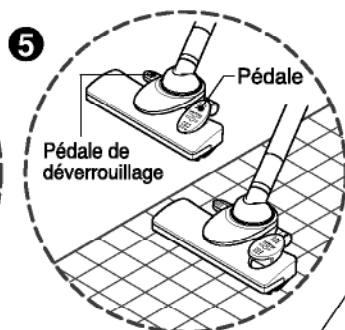
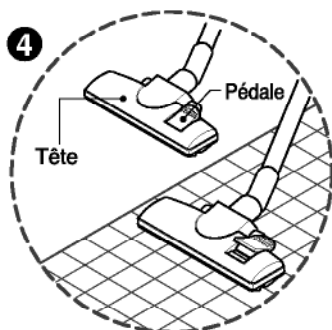
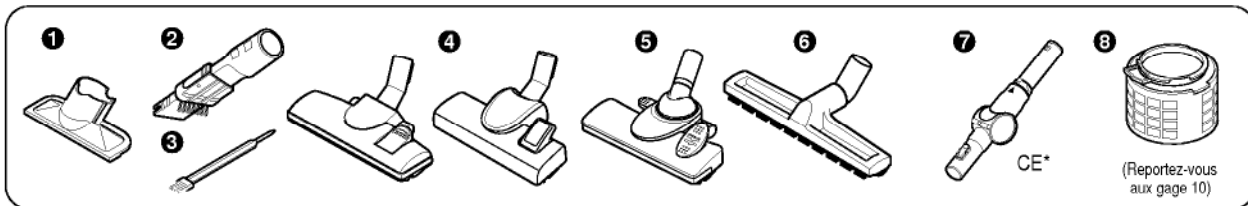
La mini brosse sert à aspirer les tissus, matelas, rideaux, etc. Les fils et les peluches sont retenus plus facilement.

### 2 Suceur 2 en 1: brosse à meuble & suceur plat

La brosse à meuble permet de nettoyer les tableaux, cadres, livres, meubles et toutes autres petites surfaces irrégulières. L'embout suceur plat permet d'aspirer les endroits habituellement difficiles d'accès: angles, fentes, interstices des coussins d'un canapé.

### 3 Brosse à filtre

La brosse est destinée à nettoyer le filtre du moteur ( filtre à air).



#### 4 Brosse principale

#### 5 Grande tête de nettoyage

#### 6 Buse de plancher (en option)

#### 7 Tube coudé

- **La tête de nettoyage a 2 position** est équipée d'une pédale qui permet de modifier sa position en fonction du type de sol à nettoyer.
- **Position sols durs (carrelage, parquet)**  
Appuyez sur la pédale pour faire descendre la brosse.
- **Position moquette ou tapis**  
Appuyez sur la pédale pour relever la Brosse.

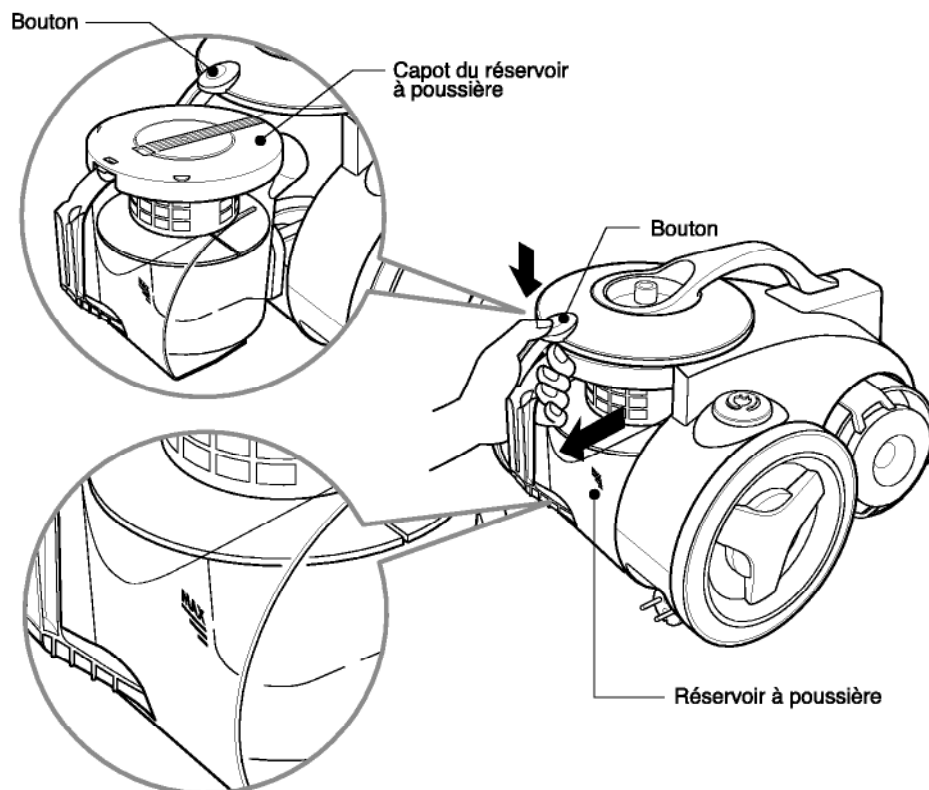
- Cette tête est équipée d'une autre brosse ronde que vous pouvez utiliser sur-le-champ.
- Pour utiliser la brosse à épousseter, appuyez légèrement sur la pédale de déverrouillage et débranchez la de la tête de nettoyage.
- La tête de nettoyage à 2 position est équipée d'une pédale qui permet de modifier sa position en fonction du type de sol à nettoyer.  
(Sol dur ou moquette)

- **Nettoyage performant des planchers durs (bois, linoléum etc).**

Le tube coudé sert à nettoyer facilement sous le canapé, la table et le lit.

- Raccordez le tube coudé au flexible et au tube télescopique (Vous pouvez également raccorder le tube télescopique au flexible sans le tube coudé.)
- Si vous tirez le loquet à ressort, le tube coudé est courbé.
- Si vous étirez le tube coudé, il revient à sa position d'origine.

## Utilisation Vidage du réservoir à poussière

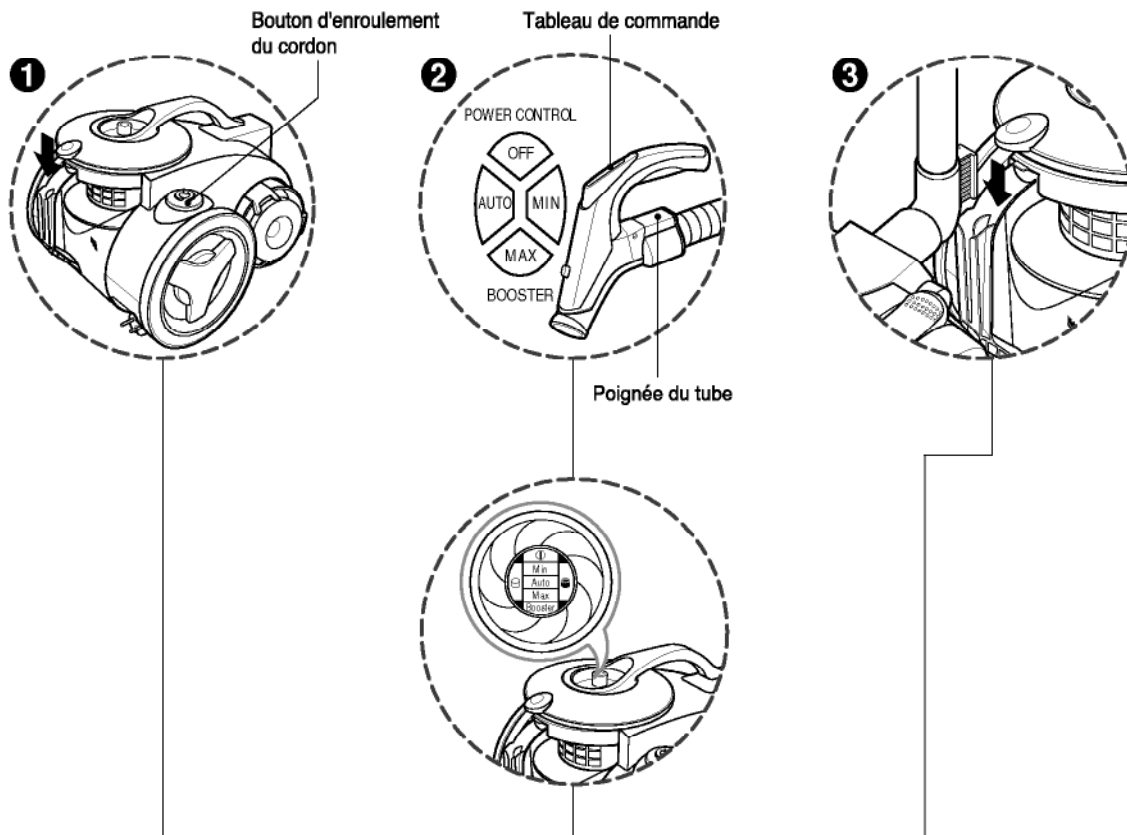


Il faut vider le réservoir à poussières lorsque le niveau MAX du témoin situé sur le réservoir à poussière est atteint.

- Eteindre l'aspirateur et le débrancher.
- Votre aspirateur est équipé à la fois d'une réservoir à poussière et d'un filtre moteur.  
Appuyez sur le bouton situé le couvercle et tirez le réservoir à poussière.  
Otez le couvercle du réservoir et videz-le.
- Pour remettre le réservoir à poussières en place, rebouchez le et poussez le à fond dans le support du réservoir.



## Fonctionnement



### 1 Fonctionnement

Sortez le cordon d'alimentation jusqu'à la longueur désirée et branchez-le sur la prise de courant.  
Appuyez sur le bouton de l'enrouleur du câble pour enrouler le cordon d'alimentation après l'avoir utilisé.

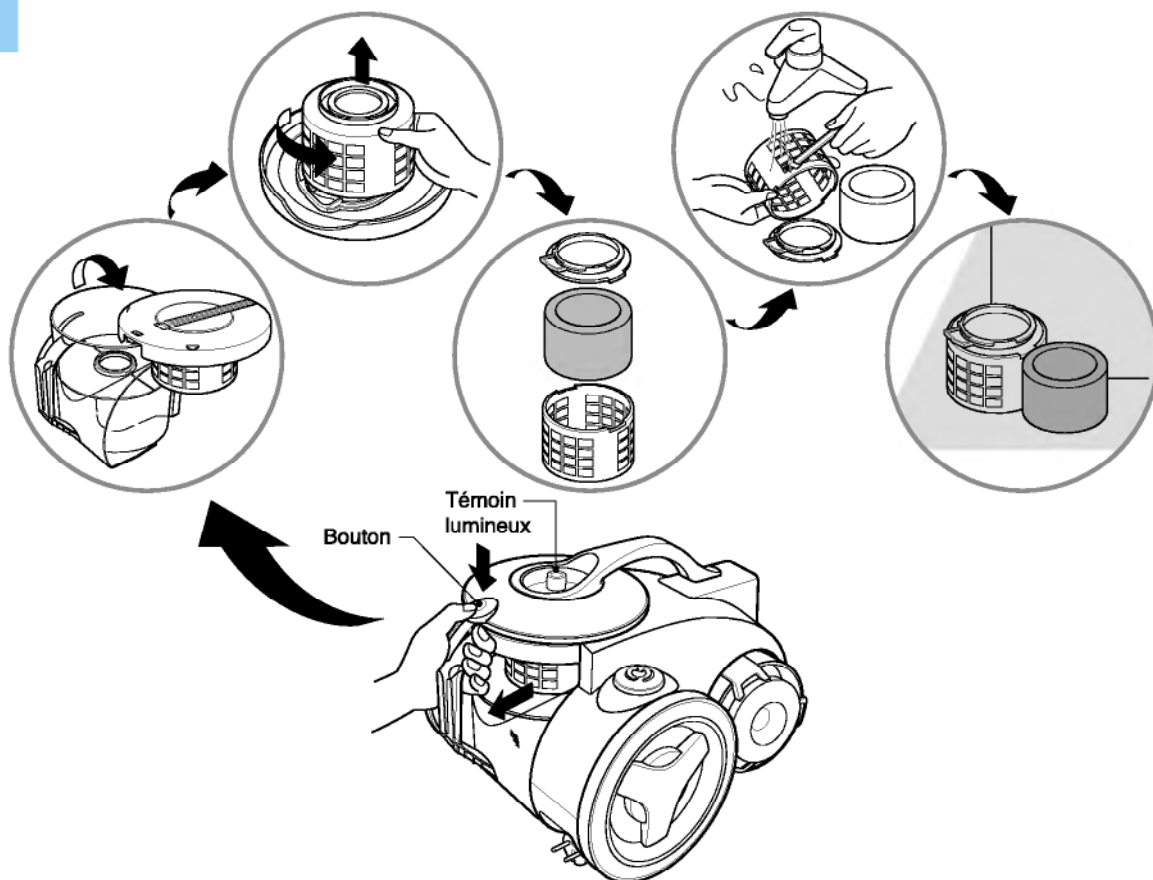
### 2 Réglage de la puissance d'aspiration

Régalez la puissance à l'aide de l'interrupteur de commande de puissance qui se trouve dans la poignée.  
Lorsque vous appuyez sur le bouton choisi, le voyant s'allume.  
Si vous appuyez sur le bouton Auto (automatique), la puissance est automatiquement réglée suivant la quantité de poussière.  
Si vous voulez employer le surpresseur (booster), appuyez deux fois sur le bouton maxi.  
N'appuyez pas plus de cinq fois de suite sur le bouton maxi.  
Autrement, vous risqueriez de faire augmenter la température du moteur jusqu'à un niveau dangereux.

### 3 Système de rangement

Lorsque vous avez fini d'aspirer, utilisez le Système Parking pour soutenir le tube flexible et la tête de nettoyage.  
Glissez le crochet attaché à la large tête de nettoyage dans la rainure qui se trouve dans la partie arrière du sac à poussière.

## Utilisation Nettoyage du filtre moteur/filtre à air



Le filtre moteur réutilisable se trouve sous le capot du réservoir à poussières et vous pouvez l'utiliser en permanence.

Lorsque le témoin lumineux du filtre s'allume, nettoyez le filtre moteur à l'eau froide à l'aide d'une brosse, puis remettez-le dans l'aspirateur.

- Appuyez sur le bouton du couvercle et tirez le réservoir à poussière.
- Ouvrez le capot du réservoir à poussières.
- Dégagez le filtre moteur en le faisant tourner dans le sens inverse des aiguilles d'une montre.
- Nettoyez le filtre du moteur avec une brosse sous un jet d'eau froide.
- Laissez sécher le filtre moteur à l'abri du soleil pendant une journée. Même si le témoin lumineux ne s'allume pas, nettoyez le filtre moteur au moins une fois tous les 6 mois.
- Un second filtre moteur vous permet d'utiliser votre aspirateur en attendant que le filtre moteur d'origine sèche. Réutilisez le filtre moteur d'origine une fois sec.

### AVERTISSEMENT!

Rincez doucement les deux parties séparément sous l'eau froide jusqu'à ce que l'eau soit claire. **Ne pas utiliser de détergent et ne pas mettre dans le lave-linge ou le lave-vaisselle.**

Otez l'excès d'eau du filtre en le secouant.

**Ne pas essorer ou mettre au sèche-linge, au micro ondes ou dans le four ni sous une source de chaleur directe.**

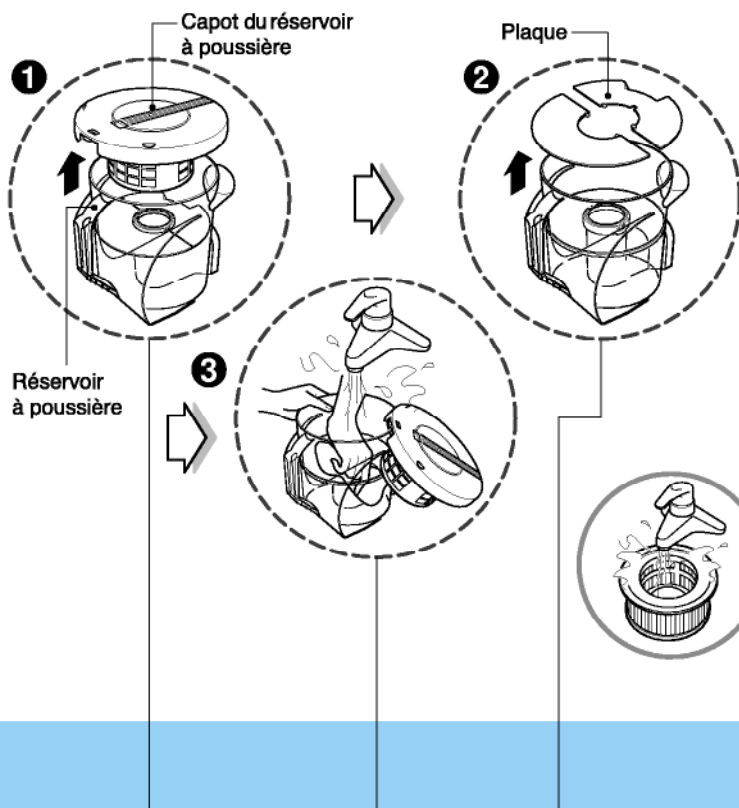
Vérifiez que le filtre est complètement sec.

Assemblez-le à nouveau et remettez-le en place dans le cadre à filtre de votre appareil

**Si le filtre est détérioré, ne le mettez pas dans l'appareil.**

**Veillez appeler le service d'assistance technique**

## Nettoyage du réservoir à poussière

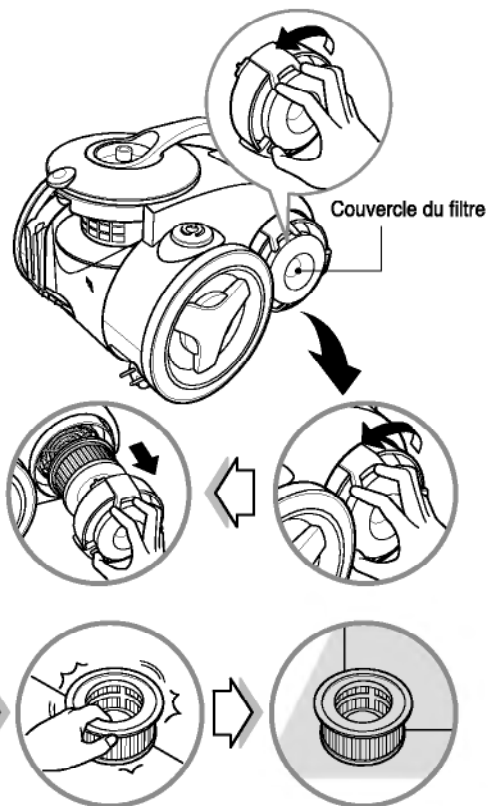


1 Ouvrez le capot du réservoir à poussière.

2 Lavez les deux parties à l'aide d'un chiffon doux. Rincez doucement les deux parties sous le robinet à l'eau froide.

3 Retirez les deux plaques du réservoir à poussières

## Nettoyage des filtres d'évacuation



- Le filtre d'évacuation est un filtre HEPA lavable, réutilisable.
- Pour changer le filtre, retirez le couvercle du filtre qui se trouve sur le corps de l'appareil en faisant tourner son couvercle dans le sens inverse des aiguilles d'une montre.
- Dégagez le filtre en le tirant.
- Nettoyez -le sous le robinet à l'eau froide. Ne pas utiliser de brosse.
  - L'utilisation la brosse provoquerait des dégâts irréversibles et permettrait à la poussières de passer à travers le filtre.
- Faites sécher le filtre à l'abri du soleil pendant une journée.
- Nettoyez le filtre au moins une fois par an.



## Que faire si votre aspirateur ne fonctionne pas:

Vérifiez que l'aspirateur est correctement branché et que la prise électrique fonctionne.

## Que faire en cas de diminution de l'efficacité d'aspiration:

- Mettez l'aspirateur hors tension et débranchez-le.
- Vérifiez que le tube télescopique, le flexible et l'accessoire de nettoyage ne sont pas obstrués ou bouchés.
- Vérifiez que le réservoir à poussières n'est pas plein. Videz-le si nécessaire.
- Vérifiez que le témoin lumineux du filtre moteur n'est pas allumé. Nettoyez le filtre moteur si nécessaire.
- Vérifiez que le filtre d'évacuation n'est pas obstrué. Nettoyez le filtre si nécessaire.



### **AVERTISSEMENT!**

En cas de remplacement de la prise intégrée, pensez à la détruire afin d'éviter tout risque d'électrocution susceptible de se produire si cette prise était branchée dans un autre endroit de la maison.