



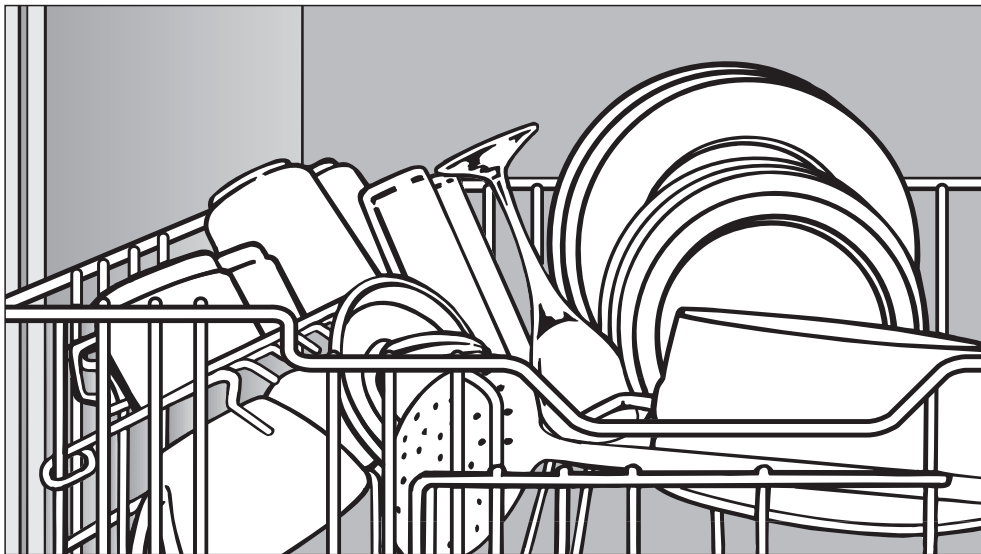
MARQUE: MIELE

REFERENCE : G698SC PLUS

CODIC: 0379263

Miele

Mode d'emploi



Lave-vaisselle G 698 SC Plus

Lisez **impérativement** le mode d'emploi et la notice de montage avant d'installer et de mettre en service cet appareil. Vous assurez ainsi votre protection et éviterez de détériorer votre appareil.



M.-Nr. 05 718 540

Table des matières

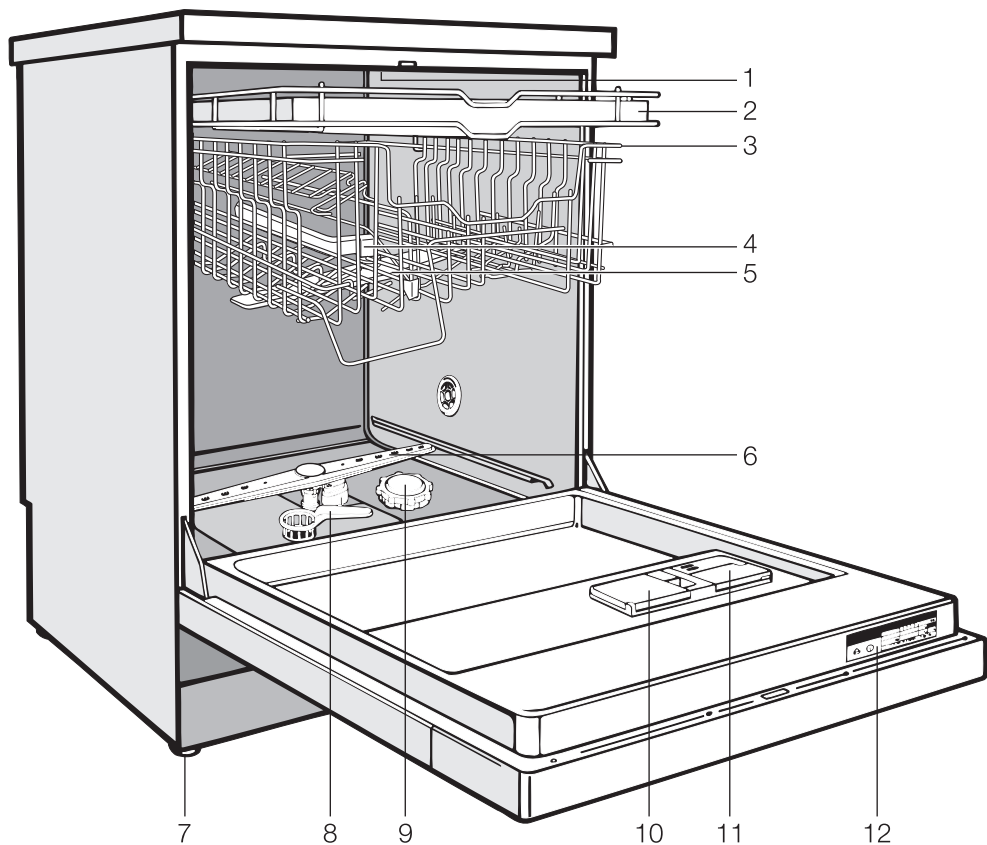
Description de l'appareil	4
Vue d'ensemble de l'appareil	4
Bandeau de commande	5
Prescriptions de sécurité et mises en garde	6
Votre contribution à la protection de l'environnement	10
Elimination des matériaux d'emballage	10
Elimination d'un appareil usagé	10
Lavage économique	10
Première mise en service	11
Produits dont vous devez disposer à la première mise en service de votre lave-vaisselle	11
Ouverture de la porte	12
Fermeture de la porte	12
Sécurité enfants	12
Remplissage de sel régénérant	13
Diode de remplissage de sel	14
Produit de rinçage	15
Remplissage du produit de rinçage	15
Diode de produit de rinçage	16
Réglage du dosage de produit de rinçage	17
Disposition de la vaisselle et des couverts	18
Panier supérieur	19
Etagère à tasses	20
Etrier de maintien	20
Réglage du panier supérieur	21
Panier inférieur	22
Compléments divers	23
Enlèvement	23
Mise en place	23
Complément à pics rabattables	24
Complément "Comfort"	25
Complément à verres	26
Support-flacons	26
Tiroir à couverts	27
Vaisselle inappropriée au lave-vaisselle :	28

Table des matières

Utilisation	29
Produits de lavage	29
Adjonction de produit de lavage	30
Choix du programme	31
Mise en service	32
Démarrage du programme	32
Afficheur de déroulement	33
Afficheur Temps	33
Fin de programme	33
Arrêt	33
Interruption du programme	34
Changement de programme	34
Fonctions additionnelles	35
"Top Solo"	35
Départ différé	37
Durée de fonctionnement du séchage Turbothermic ultra	39
Récepteur Info Control	40
Déchargement de la vaisselle	41
Nettoyage et entretien	42
Nettoyage des filtres de la cuve	42
Nettoyage des bras de lavage	44
Nettoyage de la cuve	45
Nettoyage du joint de porte et de la porte	45
Nettoyage du bandeau de commande	45
Nettoyage de la façade	46
Recherche des anomalies	47
Elimination des anomalies	57
Nettoyage du filtre dans la conduite d'arrivée d'eau	57
Nettoyage de la pompe de vidange et du clapet anti-retour	58
Service après-vente	60
Accessoires en option	61
Informations relatives aux essais comparatifs	62
Transport	65
Tableau récapitulatif des programmes	66
Caractéristiques techniques	68

Description de l'appareil

Vue d'ensemble de l'appareil



1 Bras de lavage supérieur
(non visible)

2 Tiroir à couverts

3 Panier supérieur

4 Alimentation en eau du bras de
lavage intermédiaire

5 Bras de lavage intermédiaire

6 Bras de lavage inférieur

7 Quatre pieds à vis réglables
en hauteur

8 Filtres

9 Réservoir à sel régénérant

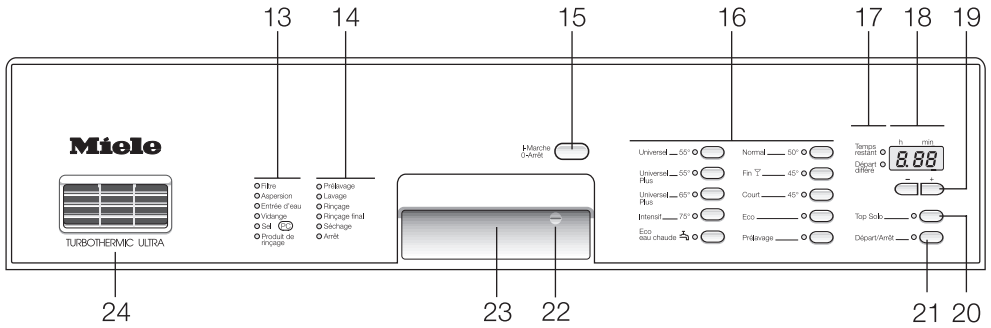
10 Boîte à produits à double
compartiment

11 Réservoir à produit de rinçage
(avec sélecteur de dosage)

12 Plaque signalétique

Description de l'appareil

Bandeau de commande



- | | | | |
|----|---------------------------------------|----|---|
| 13 | Diodes de contrôle/remplissage | 19 | Touche "Départ différé" |
| 14 | Afficheur de déroulement de programme | 20 | Touche "Top Solo" |
| 15 | Touche "Marche/Arrêt" | 21 | Touche "Départ / Arrêt" |
| 16 | Touches de programmes | 22 | Sécurité enfants |
| 17 | Diodes temps restant / Départ différé | 23 | Ouverture de porte |
| 18 | Afficheur Temps | 24 | Grille d'évacuation du séchage Turbothermic ultra |

Prescriptions de sécurité et mises en garde

Ce lave-vaisselle est conforme aux prescriptions de sécurité en vigueur. Néanmoins une utilisation inappropriée peut conduire à des dommages corporels et matériels. Veuillez lire attentivement ce mode d'emploi avant de mettre ce lave-vaisselle en service. Vous vous protégerez ainsi et éviterez de détériorer l'appareil. Conservez soigneusement ce mode d'emploi.

Utilisation correcte

■ Ce lave-vaisselle est strictement réservé à un usage domestique. Toute autre utilisation, transformation ou modification du lave-vaisselle est interdite et peut s'avérer dangereuse. Le fabricant décline toute responsabilité en cas de dommages résultant d'une utilisation non conforme ou d'une erreur de manipulation.

A la livraison

■ Veuillez contrôler immédiatement que le lave-vaisselle ne présente pas d'avarie de transport. Ne mettez en aucun cas un lave-vaisselle endommagé en service. Un lave-vaisselle endommagé peut mettre votre sécurité en péril !

■ Débarrassez-vous de l'emballage dans les meilleures conditions de protection de l'environnement.

A l'installation

■ Effectuez l'installation et le raccordement de votre lave-vaisselle conformément à la notice de montage.

■ La prise de courant doit être accessible une fois le lave-vaisselle installé.

■ Les lave-vaisselle intégrables doivent être installés uniquement sous un plan de travail continu vissé aux meubles voisins afin de garantir leur stabilité.

■ Le lave-vaisselle ne doit pas être encastré sous une plaque de cuisson. Les températures de rayonnement qui peuvent être temporairement très élevées pourraient endommager le lave-vaisselle.

■ Il est interdit de raccorder le lave-vaisselle au réseau électrique pendant l'installation.

■ Assurez-vous que la tension, la fréquence électrique et les fusibles installés à votre domicile sont conformes aux données de la plaque signalétique.

■ La sécurité électrique de ce lave-vaisselle est garantie uniquement lorsqu'il est raccordé à un dispositif de mise à la terre homologué. Cette condition élémentaire de sécurité doit impérativement être respectée. En cas de doute, veuillez faire contrôler votre installation domestique par un spécialiste. Le fabricant décline toute responsabilité pour les dommages résultant de l'absence ou de la défektivité d'un conducteur de mise à la terre (par ex. décharge électrique).

Prescriptions de sécurité et mises en garde

■ Le montage et la mise en service de cet appareil sur des unités mobiles (par ex. un bateau) ne doivent être effectués que par des entreprises spécialisées ou des professionnels, dans la mesure où ils respectent les conditions de sécurité nécessaires au bon fonctionnement de l'appareil.

■ Un lave-vaisselle endommagé peut mettre votre sécurité en péril ! Mettez immédiatement hors service un lave-vaisselle détérioré puis prenez contact avec votre revendeur ou votre service après-vente spécialisé.

■ Le boîtier en plastique du raccordement en eau comporte une électrovanne. Ne l'immergez pas.

■ Le tuyau d'alimentation en eau comporte des liaisons sous tension électrique. Evitez donc de couper ce tuyau même s'il s'avère trop long !

■ Pour des raisons de sécurité, évitez l'utilisation de toute rallonge électrique (la surchauffe peut provoquer un incendie).

En utilisation quotidienne

■ Ne versez jamais de solvants dans la cuve. Risques d'explosion !

■ L'eau de la cuve n'est pas potable !

■ N'inhalez pas de détergents en poudre ! N'avalez pas de produits de lavage ! Les détergents peuvent provoquer des brûlures acides dans le nez, la bouche et la gorge. Consultez immédiatement un médecin lorsque vous avez respiré ou avalé de tels produits détergents.

■ Veuillez ne pas monter ni vous asseoir sur la porte ouverte. Le lave-vaisselle pourrait basculer. Dans ce cas, vous pourriez vous blesser ou endommager votre lave-vaisselle.

■ Dans le cas des lave-vaisselle avec panier à couverts ou panier à ustensiles (selon le modèle), les couverts seront d'autant mieux lavés et séchés que les manches seront placés vers le bas dans le panier à couverts. Si vous craignez néanmoins de vous blesser sur les pointes des couteaux et des fourchettes, il est préférable de placer les manches vers le haut.

■ Utilisez uniquement des détergents pour lave-vaisselle ménagers. N'utilisez pas de produit de lavage à la main !

■ Utilisez uniquement des produits de rinçage pour lave-vaisselle ménagers.

■ Utilisez uniquement du sel régénérant spécial à gros grains ou des sels raffinés purs.

N'employez en aucun cas d'autres types de sel tels que du sel alimentaire, du sel pour bétail ou saumure. Ces types de sels peuvent contenir des composants insolubles qui peuvent entraîner des dysfonctionnements de l'adoucisseur.

■ Ne lavez aucune pièce en matière plastique non thermostable, par ex. récipients ou couverts à usage unique. Ces pièces peuvent se déformer sous l'effet de la température.

Prescriptions de sécurité et mises en garde

Attention sur lave-vaisselle avec résistance en fond de cuve

(sur certains modèles)

■ Dans le cas des appareils équipés d'une résistance de chauffage disposée en fond de cuve, veuillez éviter de toucher avec les mains cette résistance lors d'une interruption de programme ou immédiatement en fin de programme. Vous risquez de vous brûler !

■ De nombreuses pièces en plastique peuvent se déformer ou s'enflammer lorsqu'elles sont en contact avec la résistance de chauffage. Par conséquent, placez toujours les pièces en plastique dans le panier supérieur lorsque vous n'êtes pas sûr que ces pièces présentent une résistance absolue à la température. Bloquez les petites pièces afin qu'elles ne puissent pas tomber sur la résistance chauffante.

En cas de présence d'enfants au foyer

■ Empêchez les jeunes enfants de jouer avec le lave-vaisselle ou d'en faire usage. Ils pourraient en effet s'y enfermer !

■ Empêchez les enfants de toucher aux détergents ! Les produits de lavage peuvent occasionner des brûlures acides de la bouche ou de la gorge ou conduire à l'asphyxie. Consultez immédiatement un médecin si votre enfant a ingurgité de tels produits.

■ Pour éviter que les enfants ne touchent aux détergents : versez le produit de lavage immédiatement avant le démarrage du programme puis verrouillez la porte avec la fonction "Sécurité enfants" (selon le modèle).

Maintenez également les enfants éloignés du lave-vaisselle après son ouverture. Des résidus de détergent peuvent en effet subsister dans l'appareil.

■ Pour éviter que les enfants ne touchent aux détergents : lorsque vous utilisez la fonction Départ différé (selon le modèle), la boîte à produit doit être sèche, essuyez-la au besoin. Si la boîte à produit est humide, le détergent s'amalgame et peut ne pas être complètement éliminé. En fin de programme, des enfants pourraient toucher aux résidus de détergent lorsque la porte du lave-vaisselle est ouverte.

Pour éviter les dommages sur le lave-vaisselle et les objets

■ Ne versez pas de détergent (y compris du détergent liquide) dans le réservoir à produit de rinçage. Le détergent endommage ce type de réservoir.

■ Ne versez pas de détergent (y compris du détergent liquide) dans le réservoir à sel régénérant. Le détergent détruit l'adoucisseur.

■ N'utilisez pas de détergents à usage professionnel ou industriel, ils peuvent endommager les matériaux et entraîner des réactions chimiques violentes (par ex. explosion gazeuse).

Prescriptions de sécurité et mises en garde

■ L'Aquasécurité Miele intégrée assure une protection fiable contre les dégâts des eaux dans les conditions suivantes :

- Installation conforme,
- Maintenance correcte du lave-vaisselle et échange des pièces reconnues défectueuses,
- Fermeture du robinet d'arrêt de l'arrivée d'eau en cas d'absence prolongée (par ex. vacances).

En cas de réparations et d'entretien

■ Les réparations doivent être effectuées exclusivement par des professionnels qualifiés.

Des réparations incorrectes peuvent entraîner des risques considérables pour l'utilisateur.

■ Débranchez le lave-vaisselle du réseau électrique pour effectuer des opérations d'entretien, coupez l'alimentation du lave-vaisselle, retirez la prise de courant ou enlevez le fusible (coupez le disjoncteur).

Élimination du lave-vaisselle usagé

■ Veuillez rendre le lave-vaisselle usagé inutilisable. Pour ce faire, retirez la prise de courant et sectionnez le câble d'alimentation électrique. Enlevez le système de verrouillage de la fermeture de porte, 2 vis cruciformes, afin que des enfants ne puissent s'enfermer dans l'appareil. Éliminez ensuite le lave-vaisselle conformément aux directives locales.

Le constructeur décline toute responsabilité pour les dommages qui pourraient résulter du non-respect des prescriptions de sécurité et mises en garde.

Votre contribution à la protection de l'environnement

Élimination des matériaux d'emballage

L'emballage protège l'appareil des avaries de transport. Les matériaux de l'emballage ont été sélectionnés en tenant compte de leur impact sur l'environnement et des critères écologiques en vigueur, ils sont par conséquent recyclables.

Le recyclage de l'emballage dans le circuit des matériaux économise de ce fait des matières premières et réduit la production de déchets. Votre revendeur doit assurer la reprise de l'emballage.

Élimination d'un appareil usagé

Des appareils hors d'usage peuvent contenir des matériaux recyclables. En conséquence, veuillez réintroduire votre appareil usagé dans le circuit de recyclage soit par l'intermédiaire de votre revendeur soit par celui du système public de collecte.

Veuillez vous assurer que votre appareil usagé ne présente aucun danger pour les enfants avant son enlèvement. Ce mode d'emploi vous informe de toute disposition au chapitre "Prescriptions de sécurité et mises en garde" sous la rubrique "Élimination du lave-vaisselle usagé".

Lavage économique

Ce lave-vaisselle fonctionne de façon particulièrement économique en eau et en énergie. Vous pouvez également contribuer à cette économie en respectant les conseils suivants :

- Raccordez le lave-vaisselle à votre circuit d'eau chaude lorsque vous disposez d'une installation d'eau chaude moderne.
Bien que toutes les phases de lavage se déroulent en eau chaude, vous réduisez ainsi :
 - la consommation en énergie primaire,
 - les rejets de CO₂ occasionnés par la production de cette énergie,
 - les coûts et
 - les durées de lavage.Dans le cas d'une installation de chauffage électrique nous vous recommandons néanmoins de raccorder votre lave-vaisselle à la canalisation d'eau froide.
- Utilisez toute la capacité des paniers à vaisselle sans toutefois surcharger le lave-vaisselle ; vous laverez ainsi de la façon la plus économique.
- Sélectionnez un programme adapté à la nature de la vaisselle et à son degré de salissure.
- Sélectionnez la fonction "Top Solo" lorsque vous disposez de peu de vaisselle (se référer au chapitre "Fonctions additionnelles").
- Sélectionnez le programme "Eco" pour un lavage avec économie d'énergie.
- Respectez les indications de dosage des fabricants de produits de lavage.
- Utilisez seulement les 2/3 de la quantité de détergent indiquée lorsque les paniers à vaisselle ne sont qu'à moitié pleins.

Produits dont vous devez disposer pour la première mise en service

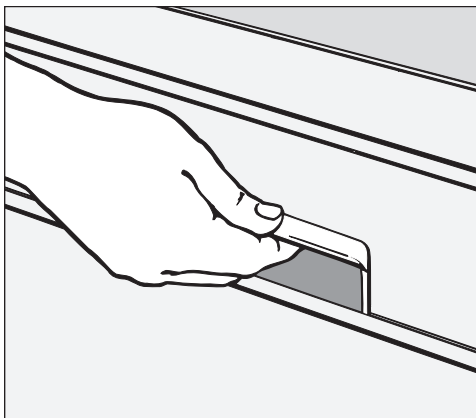
- Env. 2 l d'eau,
- Env. 2 kg de sel régénérant,
- Produit de lavage pour lave-vaisselle ménager,
- Produit de rinçage pour lave-vaisselle ménager.

Ce lave-vaisselle est équipé d'un adoucisseur à capteur. L'adoucisseur est automatiquement adapté à la dureté de l'eau de votre quartier.

Le bon fonctionnement de chaque lave-vaisselle est contrôlé avant son départ en usine. L'eau restant dans l'appareil est imputable à ce contrôle et ne peut en aucun cas être attribuée à une utilisation antérieure du lave-vaisselle.

Première mise en service

Ouverture de la porte



- Saisissez la poignée et tirez-la vers l'avant pour ouvrir la porte.

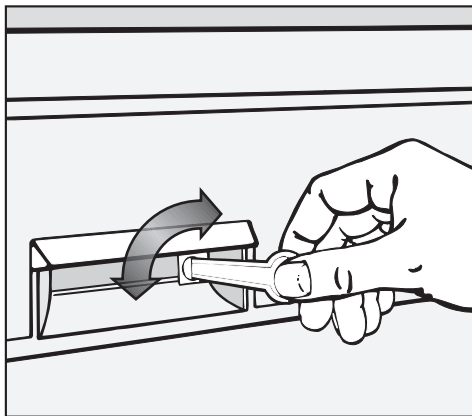
Si vous ouvrez la porte en cours de fonctionnement, toutes les fonctions sont automatiquement interrompues.

Fermeture de la porte

- Repoussez les paniers à vaisselle et relevez la porte en exerçant une pression pour enclencher sa fermeture.

Sécurité enfants

La clé jaune de la sécurité enfants est suspendue à un montant à l'avant du panier supérieur. Retirez cette clé avant le premier lavage et conservez-la soigneusement à un emplacement extérieur au lave-vaisselle.



Afin que les enfants ne puissent pas ouvrir le lave-vaisselle, verrouillez la porte à l'aide de cette clé.



Position horizontale :
la porte est verrouillée.



Position verticale :
la porte est déverrouillée.

Remplissage de sel régénérant

Le lave-vaisselle doit disposer d'eau douce peu calcaire pour obtenir de bons résultats de lavage. Sinon des dépôts blancs se forment sur la vaisselle et les parois de la cuve lorsque l'eau est dure.

Il faut par conséquent adoucir l'eau de la conduite à partir de 7° de dureté française (0,7 mmol/l). Cette opération s'effectue automatiquement grâce à l'adoucisseur intégré.

Il faut prévoir du sel régénérant pour l'adoucisseur.

- Renseignez-vous auprès de votre compagnie de distribution sur le degré précis de dureté de votre eau.

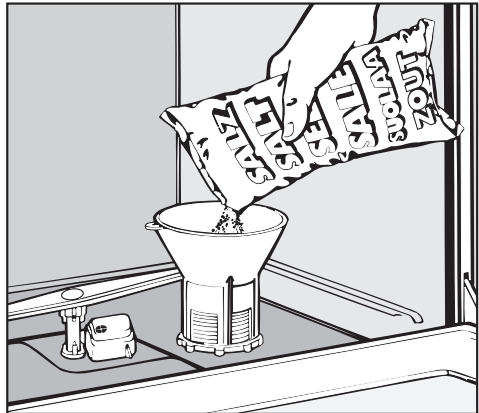
Vous n'avez pas besoin d'utiliser de sel lorsque la dureté de l'eau dont vous disposez se situe en permanence en dessous de 7 °de dureté française (= 0,7 mmol/l).

Important ! Il faut verser 2 l d'eau dans le réservoir avant de le remplir de sel régénérant pour la première fois. Après la mise en service ce n'est plus nécessaire puisqu'il reste toujours une quantité d'eau suffisante dans le réservoir.

⚠ Ne versez jamais de produit de lavage (même liquide) dans le réservoir de sel régénérant, sinon il détruirait l'adoucisseur.

⚠ N'utilisez que du sel régénérant spécial lave-vaisselle, de préférence à gros grains. N'employez en aucun cas d'autres sels : sel alimentaire ou sel gris non raffiné. Ils peuvent contenir des particules insolubles qui risquent d'entraver le bon fonctionnement de l'adoucisseur.

- Sortez le panier inférieur de la cuve et dévissez le bouchon du réservoir.
- Remplissez le réservoir avec 2 l d'eau.



- Mettez en place l'entonnoir et versez du sel jusqu'à ce que le réservoir soit plein. Le réservoir a une contenance d'environ 2 kg.

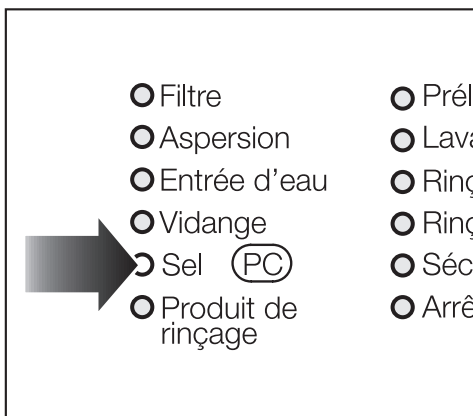
Première mise en service

Une partie de l'eau déborde lors du remplissage de sel.

- Nettoyez les résidus de sel autour de l'orifice de remplissage puis revissez le bouchon du réservoir.
- Lancez immédiatement le programme "Prélavage" pour diluer puis vidanger l'eau salée qui a débordé.

Diode de remplissage de sel

Il y a suffisamment de sel dans le réservoir tant que la diode "Sel" sur le bandeau de commande ne s'allume pas.



- Reversez du sel régénérant dès que la diode de remplissage "Sel" s'allume. (voir rubrique: "Remplissage de sel régénérant").

La diode "Sel" peut rester allumée pendant un court moment après que vous avez réapprovisionné le réservoir. Elle s'éteint dès que s'est constituée une solution saline suffisamment concentrée.

Remarque !

La diode "Sel" s'allume même si vous n'utilisez pas de sel régénérant en raison d'une dureté d'eau très faible (en dessous de 7 °).


Ne tenez pas compte du fait que la diode s'allume.

La diode "Sel" servira également au SAV pour réactualiser la programmation de votre lave-vaisselle en fonction des évolutions techniques futures. C'est pourquoi "PC" (Programm Correction) est inscrit sur le bandeau de commande à droite de la diode "Sel".

Produit de rinçage

Le produit de rinçage est indispensable afin de permettre l'évacuation de la pellicule d'eau et d'accélérer le séchage de la vaisselle après le lavage.

Le produit de rinçage est introduit dans le réservoir prévu à cet effet puis dosé automatiquement selon la quantité programmée.

 Utilisez exclusivement un produit de rinçage adapté aux lave-vaisselle ménagers et en aucun cas des détergents ou des produits pour lavage à la main. Ceux-ci peuvent détruire le réservoir de produit de rinçage !


Il est également possible d'utiliser

- du vinaigre ménager avec une teneur en acide de 5 % au maximum

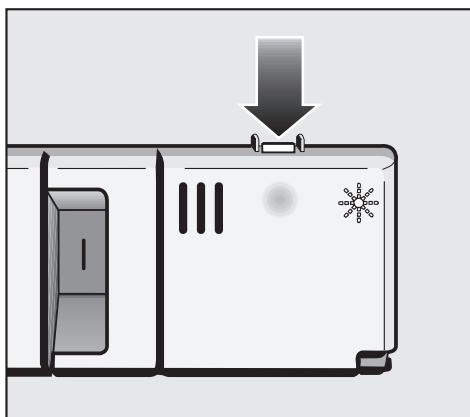
ou

- de l'acide citrique liquide à 50 %.

La vaisselle présentera alors des taches et une humidité résiduelle plus importantes que dans le cas de l'utilisation d'un produit de rinçage.

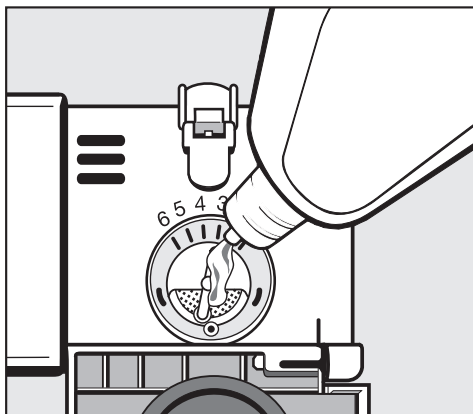
 N'utilisez en aucun cas du vinaigre avec une plus grande concentration acide (par ex. vinaigre concentré à 25 %). Vous pourriez dans ce cas endommager le lave-vaisselle.

Remplissage du produit de rinçage



- Appuyez sur la touche d'ouverture du couvercle du réservoir de produit de rinçage dans le sens de la flèche. Le couvercle s'ouvre alors.

Première mise en service



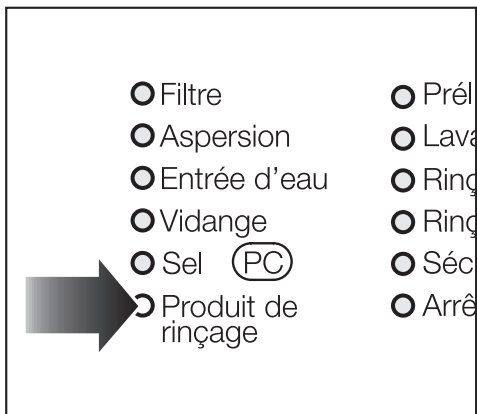
- Versez le liquide de rinçage jusqu'à ce qu'il affleure la surface du filtre de l'orifice de remplissage.

Le réservoir de produit a une contenance d'env. 130 ml.

- Refermez alors le couvercle jusqu'à entendre clairement un déclic, sinon de l'eau pourrait pénétrer dans le réservoir de produit de rinçage au cours du lavage.
- Essuyez soigneusement les éventuels débordements de produit de rinçage afin d'empêcher toute formation importante de mousse lors du lavage suivant.

Diode de produit de rinçage

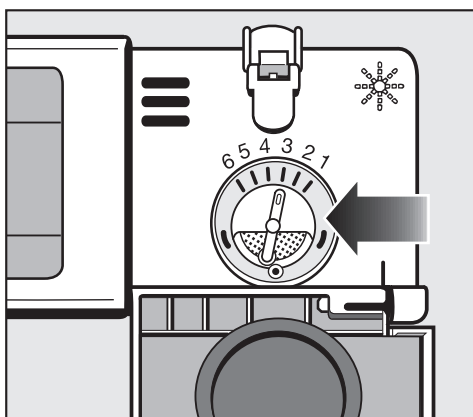
Tant que la diode de remplissage du produit de rinçage sur le bandeau de commande reste éteinte, un volume suffisant de produit est détecté.



Lorsque cette diode s'allume, la réserve est suffisante pour effectuer encore 2 à 3 programmes de lavage.

- Complétez sans tarder le réservoir en produit de rinçage.

Réglage du dosage de produit de rinçage



Le sélecteur de dosage est réglable selon 6 niveaux. En configuration usine le sélecteur de dosage (flèche) est placé sur le niveau 3. Dans ce cas, env. 3 ml de produit de rinçage sont utilisés par programme de lavage. Ce réglage n'a qu'une valeur indicative.

Si la vaisselle présente des taches :

■ Augmentez le dosage.

Si la vaisselle présente des opacités ou des marbrures :


■ Diminuez le dosage.

Disposition de la vaisselle et des couverts

A respecter impérativement

- Éliminez les gros résidus alimentaires de la vaisselle.

Un prélavage à l'eau courante n'est pas nécessaire.

 Ne lavez pas en lave-vaisselle des pièces de vaisselle souillées de cendre, de sable, de cire, de graisses non-alimentaires ou de colorants. La cendre ne se dissout pas mais se répartit dans la cuve et le sable est abrasif. La cire, les lubrifiants et les colorants peuvent endommager le lave-vaisselle.

Vous pouvez disposer les pièces de vaisselle n'importe où dans les paniers. Veuillez cependant respecter les indications suivantes :

- Les pièces de vaisselle et les couverts ne doivent pas se chevaucher ou se recouvrir mutuellement.
- Disposez la vaisselle de sorte que toutes les surfaces puissent être aspergées par le bain de lavage. Dans ce cas seulement elle pourra être parfaitement propre.
- Veillez à ce que toutes les pièces soient en position stable.
- Placez tous les récipients creux tels que les tasses, les verres, les casseroles, etc., dans les paniers en dirigeant leurs ouvertures vers le bas.
- Placez les récipients creux hauts et étroits, comme les flûtes à champagne par exemple, non pas aux angles mais au milieu des paniers. Ils y seront mieux aspergés par les jets de lavage.

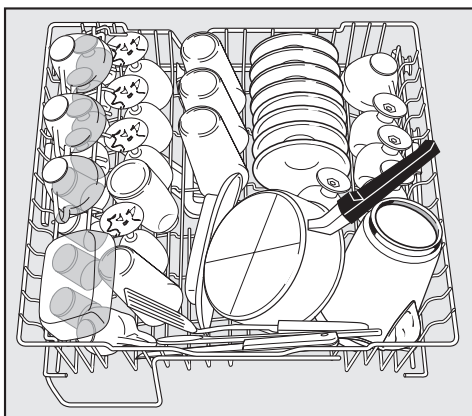
- Placez les pièces avec des fonds creux de façon aussi inclinée que possible afin que l'eau puisse s'en écouler.
- Veillez également à ce que les bras de lavage ne soient pas bloqués par des pièces trop hautes ou qui débordent des paniers. Effectuez éventuellement un contrôle manuel de la rotation libre des bras.
- Assurez-vous qu'aucune petite pièce ne puisse tomber au travers des paniers. En conséquence, placez les petites pièces sur le tiroir à couverts ou dans le panier à ustensiles.

Les aliments tels que les carottes, les tomates ou le ketchup peuvent contenir des colorants naturels. Ces colorants peuvent affecter la teinte de la vaisselle ou des pièces en plastique lorsqu'ils sont introduits en grande quantité dans la machine avec la vaisselle. La qualité des pièces plastiques n'est pas affectée par ces décolorations.

Lorsque vous disposez la vaisselle, des résidus d'aliments ou de boissons peuvent tomber sur les côtés de la porte du lave-vaisselle. Ces surfaces ne font pas partie de la cuve et de ce fait ne peuvent être atteintes par les jets du bain de lavage. Veuillez donc essuyer ces résidus alimentaires avant de refermer la porte du lave-vaisselle.

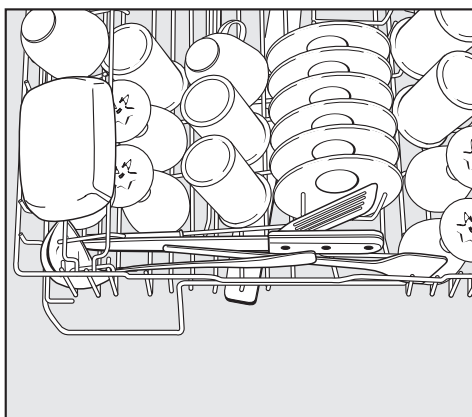
Disposition de la vaisselle et des couverts

Panier supérieur



Disposez dans le panier supérieur les pièces petites, légères et fragiles telles que les soucoupes, les tasses, les verres, la vaisselle à dessert, etc., ainsi que les pièces en plastique résistant à la température.

Vous pouvez également placer une casserole relativement plate dans le panier supérieur.



Rangez les ustensiles longs tels que les louches à potage, les spatules et les longs couteaux transversalement et à l'avant du panier supérieur.

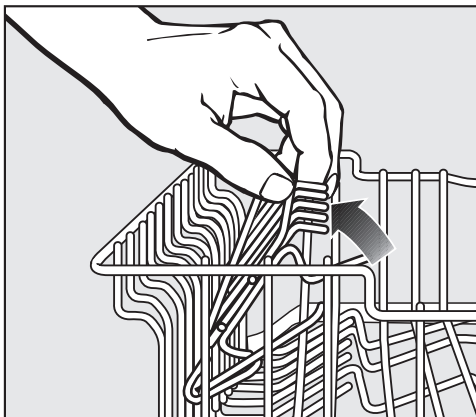
A respecter au lavage "Top Solo"

Lorsque vous sélectionnez un programme avec la fonction additionnelle "Top Solo", vous devez disposer la totalité de la vaisselle dans le panier supérieur et le tiroir à couverts.

Du fait que le bras de lavage intermédiaire asperge également vers le bas, vous pouvez disposer des assiettes de grand diamètre ainsi que des plats dans le panier inférieur en respectant des distances importantes entre ces pièces. Cependant, n'y placez en aucun cas des casseroles, saladiers ou autres récipients creux.

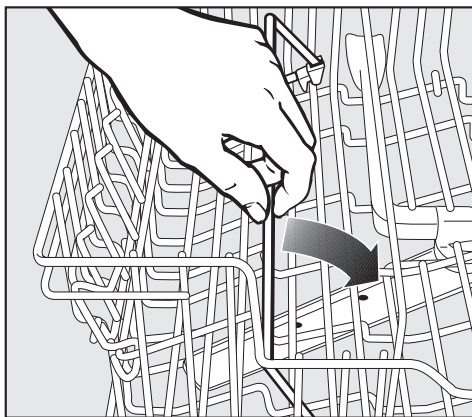
Disposition de la vaisselle et des couverts

Etagère à tasses



Soulevez l'étagère à tasses afin de pouvoir installer des pièces hautes.

Etrier de maintien (selon le modèle)



Vous pouvez basculer l'étrier de maintien vers le milieu du panier. Les pièces de vaisselle peuvent ainsi être facilement disposées ou retirées.

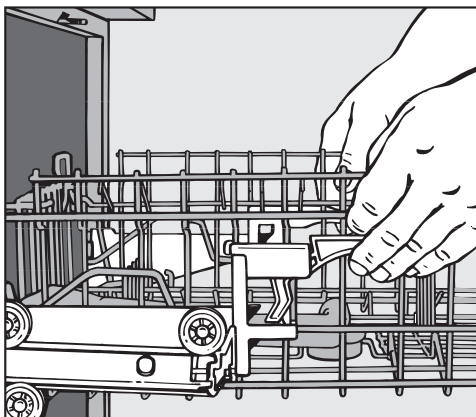
Disposition de la vaisselle et des couverts

Réglage du panier supérieur

Afin de disposer de plus de place dans les paniers supérieur ou inférieur pour loger des pièces de vaisselle hautes, vous pouvez régler le panier supérieur en hauteur selon trois niveaux distants d'env. 2 cm.

Vous pouvez également disposer le panier supérieur de biais, un côté en position haute, l'autre en position basse. Veillez cependant à ce que le panier puisse être parfaitement repoussé dans la cuve.

- Tirez le panier supérieur.



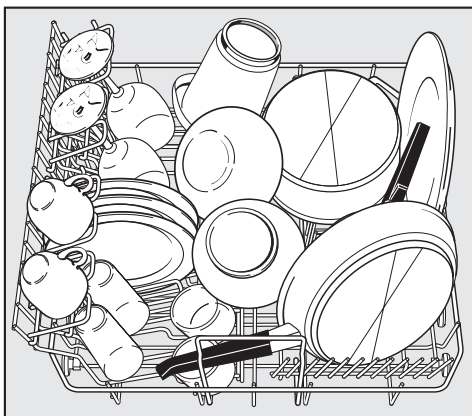
- Levez les manettes sur les côtés du panier supérieur.
- Réglez la position souhaitée.
- Remettez les manettes solidement en place.

Selon le réglage du panier supérieur vous pouvez y disposer des assiettes, par exemple, avec les diamètres suivants :

Position du panier supérieur	Ø des assiettes en cm	
	Panier supérieur	Panier inférieur
Haute	15	30
Médiane	17	28
Basse	19	26

Disposition de la vaisselle et des couverts

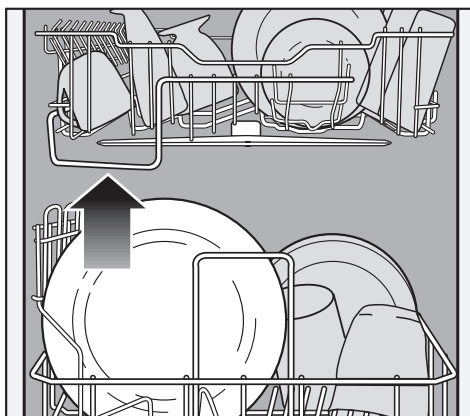
Panier inférieur



Disposez les pièces lourdes et de grande taille telles que les assiettes, plats, casseroles, saladiers etc. dans le panier inférieur.

Vous pouvez également disposer des petites assiettes telles que des soucoupes dans le panier inférieur.

Limitation en hauteur



La poignée à l'avant du panier supérieur vous indique la hauteur maximale des pièces de vaisselle dans le panier inférieur sans que le bras de lavage intermédiaire ne vienne les cogner.

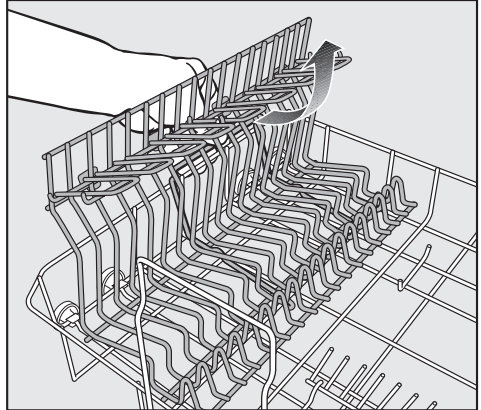
Disposition de la vaisselle et des couverts

Compléments divers

Vous avez la possibilité d'installer différents compléments dans le panier inférieur pour tenir compte des types de pièces de vaisselle que vous souhaitez laver.

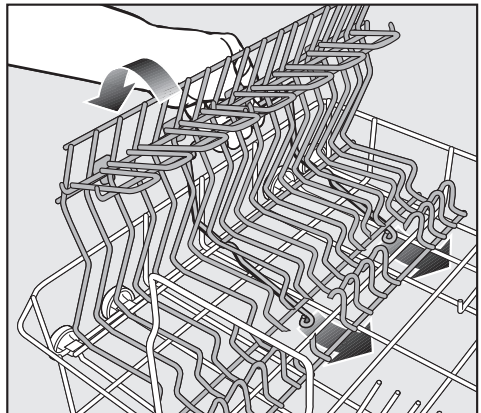
Enlèvement

- Pour retirer un complément, tirez le vers le haut en saisissant les poignées.



Mise en place

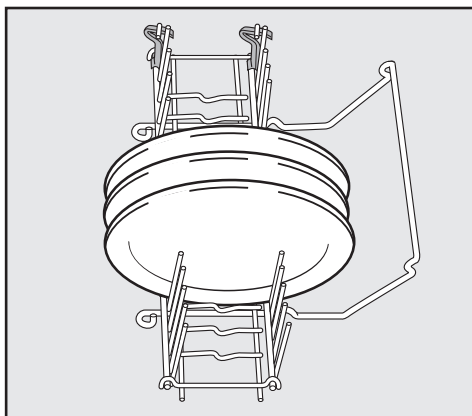
- Mettez le complément en place en veillant à ce que les crochets soient placés en dessous des fils longitudinaux de l'armature du panier inférieur.
- Appuyez vers le bas sur les poignées du complément jusqu'à ce que l'ensemble soit encliqueté.



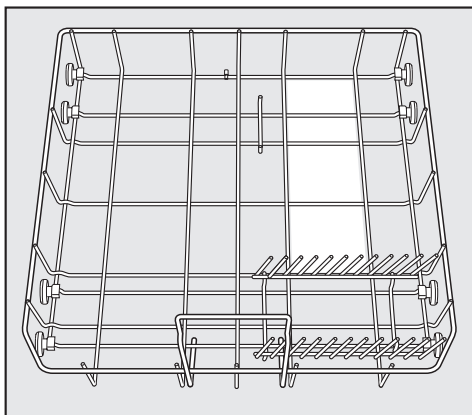
Disposition de la vaisselle et des couverts

Complément à pics rabattables

Les compléments à pics rabattables servent au lavage des assiettes, des plats et des sous-tasses.

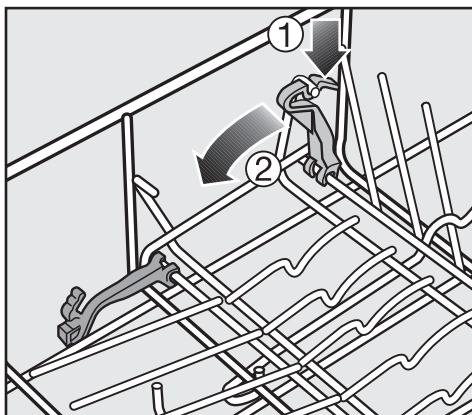


- Mettez en place le complément à pics rabattables aux emplacements repérés en blanc à l'arrière droit du panier inférieur.



Vous pouvez rabattre les deux rangées de pics arrière afin de disposer de plus de place pour les grandes pièces de vaisselle par ex. les casseroles, poêles et saladiers.

- Appuyez sur les leviers jaunes vers le bas puis rabattez les rangées à pics vers le milieu du panier.

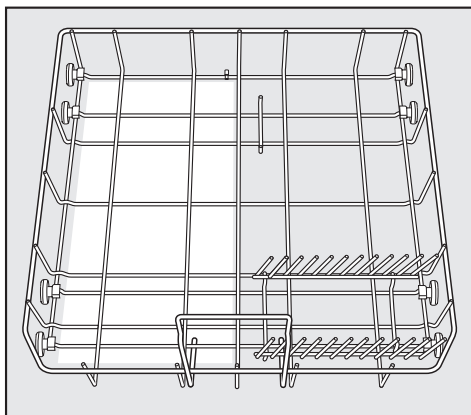
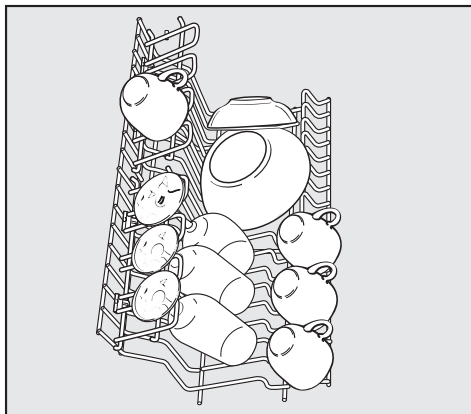


Disposition de la vaisselle et des couverts

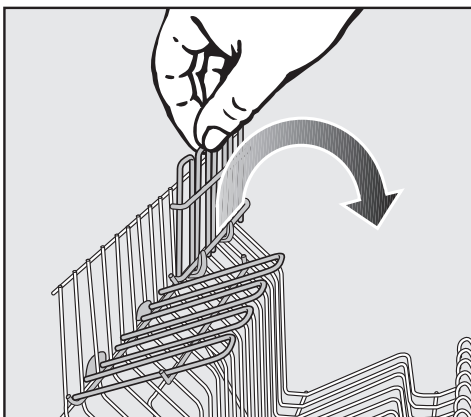
Complément "Comfort"

Le complément "Comfort" sert au lavage des tasses, verres, assiettes, coupes et casseroles.

- Basculez l'étagère à tasses pour ranger de hautes pièces de vaisselle.
- Placez les verres à pied, par ex. les verres à vin, à liqueur, les flûtes à champagne appuyés contre les échancrures de l'étagère à tasses relevée pour leur assurer une meilleure stabilité.
- Mettez en place le complément "Comfort" aux emplacements repérés en blanc à gauche du panier inférieur.



Pour rabattre l'étagère à tasses soulevez-la légèrement.



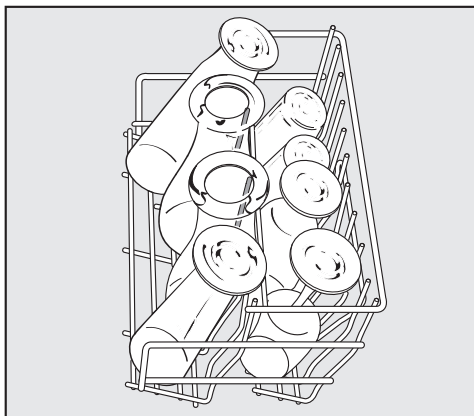
Disposition de la vaisselle et des couverts

Complément à verres

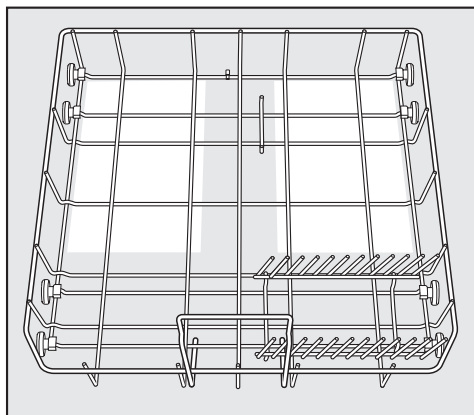
(en série suivant modèles)

Le complément à verres sert au lavage des verres hauts ou à pied.

- Placez les verres hauts, par ex. les chopes à bière, par dessus les armatures verticales afin de leur assurer une meilleure stabilité.



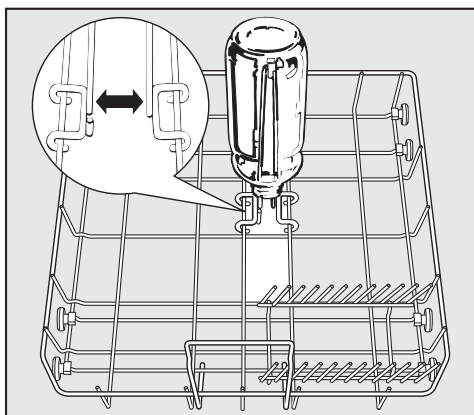
Vous pouvez placer le complément à verres aux emplacements repérés en blanc à gauche ou à droite dans le panier inférieur.



Support-flacons

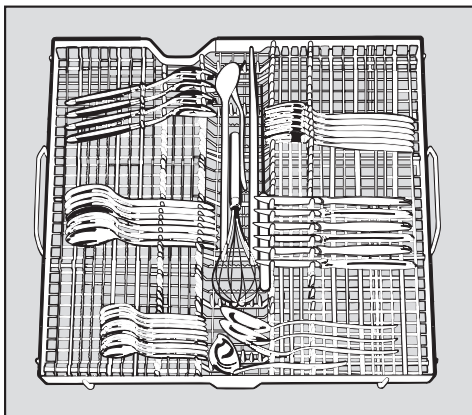
Le support-flacons sert au lavage de pièces de vaisselle étroites comme par ex. les biberons.

Vous pouvez mettre en place le support-flacons en différents emplacements du panier inférieur, se reporter aux surfaces repérées en blanc sur la figure. Evitez d'installer le support-flacons aux angles du panier. L'intérieur des flacons disposés en cet endroit ne serait pas atteint par les jets du bain de lavage. Les flacons ne seraient donc pas lavés correctement.



Disposition de la vaisselle et des couverts

Tiroir à couverts



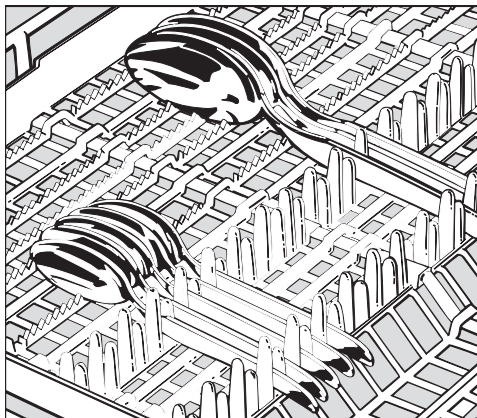
Si vous rangez les couteaux, les cuillers et les fourchettes dans des zones distinctes, vous pourrez ultérieurement décharger plus facilement vos couverts.

Placez les couteaux avec la lame insérée entre les supports ainsi que les dents des fourchettes. Disposez au contraire les cuillers avec les manches insérés entre les nervures.

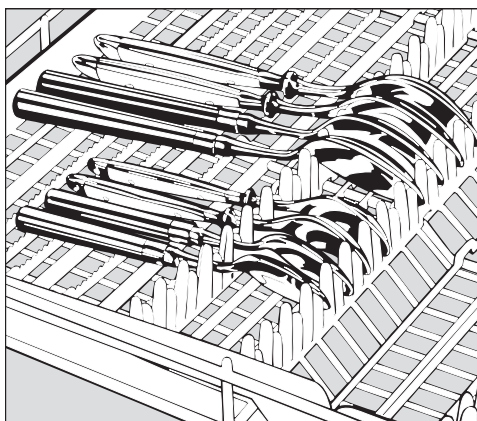
Les pièces longues telles que les couverts à salade, les pelles à tarte, les spatules et les grands couteaux peuvent être disposées en long dans la partie creuse centrale du tiroir à couverts.

Le bras de lavage supérieur ne doit pas être bloqué par des pièces de vaisselle trop hautes telles que des pelles à tarte ou analogues.

Le tiroir à couverts équipé est amovible.



Afin que l'eau puisse s'évacuer complètement des cuillers, faites reposer leur partie creuse sur les supports dentelés.



Lorsque les cuillers ne peuvent être insérés entre les supports, placez les de sorte que les poignées reposent sur les supports dentelés.

Si vous optez pour cette disposition, veillez à ce que les parties creuses des cuillers touchent au moins un support du fond du tiroir à couverts

Disposition de la vaisselle et des couverts

Vaisselle inappropriée au lave-vaisselle :

- Couverts et pièces de vaisselle en bois ou partiellement en bois : ils seront délavés et perdront leur bel aspect. De plus, les colles utilisées ne conviennent pas aux lave-vaisselle. Conséquence : les manches en bois vont se détacher.
- Les pièces artisanales et anciennes, les vases de prix ou les verres décorés : ces pièces ne sont pas assez résistantes pour un lavage en lave-vaisselle.
- Les pièces en plastique dont la matière n'est pas thermoréfractaire : ces pièces peuvent se déformer.
- Tous les objets en cuivre, laiton, zinc et aluminium : ceux-ci peuvent se décolorer ou devenir mats.
- Les revêtements décoratifs non recuits : ceux-ci peuvent s'effacer suite à de nombreux lavages.
- Les verres fragiles et les objets en cristal : ils peuvent se ternir à la longue.

Nous recommandons :


- d'acheter de la vaisselle et des couverts adaptés à un lavage en lave-vaisselle.
- de laver les verres fragiles, en assumant personnellement l'entière responsabilité de cette opération, uniquement à basse température (se reporter au tableau récapitulatif des programmes). Les risques d'opacification s'en trouveront réduits.

- de continuer de laver à la main les verres de grande valeur.


Attention !

L'argent traité à l'aide d'un lustrant spécial peut rester humide ou présenter des taches en fin de programme de lavage : en effet, la pellicule d'eau n'a pas pu s'évacuer. Ces pièces doivent être séchées avec un chiffon. A contrario, les pièces en argent qui ont été traitées dans un bain de trempage sont généralement sèches mais l'argent peut se ternir légèrement.

L'argent peut se décolorer au contact d'aliments riches en soufre. On compte notamment parmi ceux-ci les jaunes d'oeufs, les oignons, la mayonnaise, la moutarde, les légumes secs, les poissons, la saumure et les marinades de poisson.

 Les pièces en aluminium (par ex. les filtres à graisse) ne doivent pas être nettoyées en lave-vaisselle à l'aide de détergents fortement alcalins, utilisés à des fins professionnelles ou industrielles. Ce matériau peut en être affecté. Dans les cas extrêmes, vous risquez de provoquer une réaction chimique de type explosive (par ex. explosion gazeuse).

Produits de lavage

 Veuillez utiliser exclusivement des détergents conçus pour les lave-vaisselle ménagers. Veuillez respecter le dosage indiqué par le fabricant.

- Vous pouvez utiliser indifféremment des détergents en poudre, en tablettes ou liquides.
- Versez les détergents en poudre ou liquides dans les compartiments de la boîte à produit de lavage.
- Placez les tablettes dans la boîte à produit (compartiment II), uniquement lorsque leur fabricant le préconise.
Si le fabricant conseille de les placer dans le panier à couverts, mettez-les par défaut sur la face intérieure de la porte ou directement dans la cuve. Les tablettes seront ainsi complètement dissoutes.

Les fabricants de produits de lavage indiquent sur les emballages la quantité totale de détergent nécessaire à un programme de lavage.

- Utilisez pour les programmes suivants et à pleine charge au moins 30 ml de détergent :
 - Programme Intensif,
 - Programme Universel Plus,
 - Programme Universel,
 - Programme Normal,
 - Programme Eco.Si le fabricant préconise une quantité de détergent plus importante, respectez ce dosage.

Si vous utilisez une quantité de détergent inférieure à celle qui est recommandée, il se peut que votre vaisselle ne soit pas parfaitement propre.

Utilisation

Adjonction de produit de lavage

⚠ N'inhalez pas de produit de lavage en poudre. N'avalez pas de produits liquides ou en poudre. Ils peuvent provoquer des brûlures dans le nez, la bouche et le pharynx. Consultez immédiatement un médecin si vous avez inhalé ou avalé du détergent.

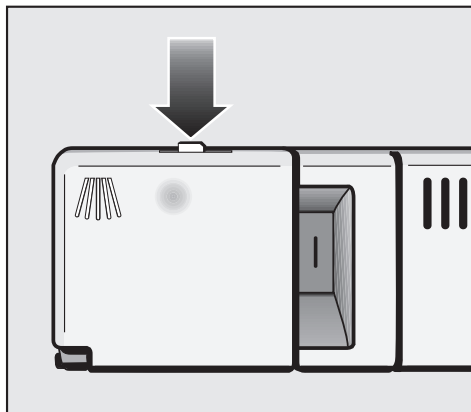
Empêchez les enfants de toucher à ces produits. Il faut par conséquent éloigner les enfants du lave-vaisselle ouvert. Il pourrait subsister des résidus de détergent dans l'appareil. Ne versez le produit de lavage qu'immédiatement avant le démarrage du programme et verrouillez la porte avec la sécurité enfants.

Veuillez impérativement respecter le dosage recommandé à la fin du mode d'emploi, dans le Tableau récapitulatif des programmes.

Information de dosage

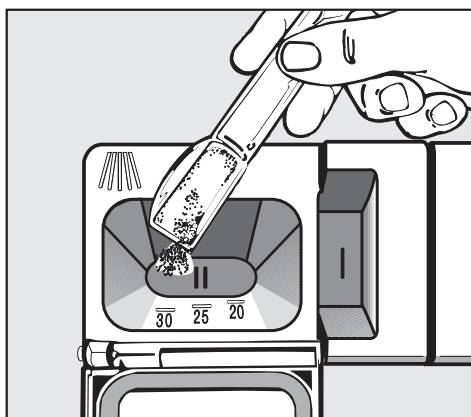
Le compartiment I contient 20 ml max., le compartiment II 70 ml max. de détergent.

Des repères gradués : 20, 25, 30 dans le compartiment II indiquent le niveau de remplissage de produit approximatif, porte ouverte à l'horizontale.



- Appuyez sur le bouton de verrouillage. Le couvercle de la boîte à produit se relève.

En fin de programme, le couvercle de la boîte à produit est déjà ouvert.



- Répartissez le détergent dans les compartiments puis refermez le couvercle de la boîte à produit.
- Refermez également l'emballage du produit pour éviter que celui-ci ne perde de son potentiel nettoyant !

Choix du programme

Effectuez toujours une sélection du programme en prenant en compte le type de la vaisselle et son degré de salissure.

Dans la plupart des cas vous serez amenés à sélectionner soit le programme Universel soit le programme Universel Plus.

Ces programmes ont été conçus pour une qualité optimale de lavage d'une vaisselle quotidienne.

Dans le tableau récapitulatif des programmes à la fin de ce manuel d'utilisation vous trouverez la description des différents programmes ainsi que de leurs conditions d'utilisation.

Vous pouvez associer la fonction additionnelle "Top Solo" à chacun des programmes. Vous trouverez des informations plus détaillées dans le chapitre "Fonctions additionnelles/Top Solo".

Programme "Eco - Eau chaude"

Pour des raisons de techniques de lavage, vous devez prévoir dans ce cas un raccordement en eau chaude d'une température minimale de 45 °C et au maximum de 60 °C (température de l'eau à l'entrée du lave-vaisselle) !

- Sélectionnez ce programme pour laver de la vaisselle légèrement à normalement sale.

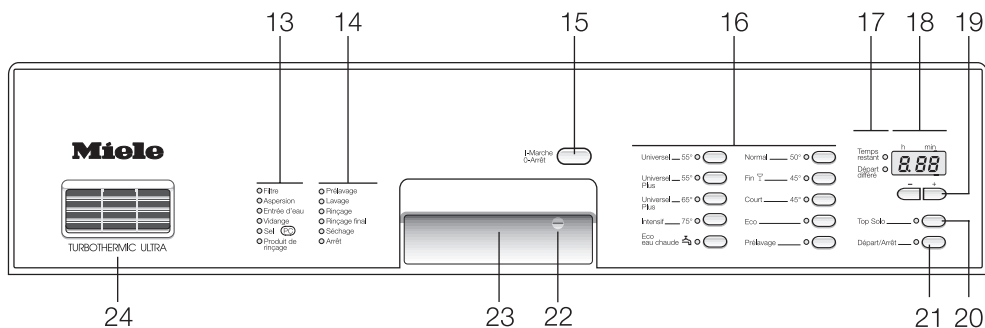
Le chauffage du bain de lavage est supprimé avec ce type de programme. La consommation en énergie est ainsi réduite à seulement 0,10 kWh environ.

Du fait que le bain de lavage n'est pas chauffé, la vaisselle peut être plus humide à la fin de ce programme qu'elle ne l'est avec les autres programmes.

Plus la température de l'eau fournie est élevée, meilleurs sont les résultats de lavage et de séchage.

Il est recommandé d'ouvrir la porte du lave-vaisselle en fin de programme afin d'améliorer le séchage de la vaisselle.

Utilisation



Mise en service

- Vérifiez que les bras de lavage tournent librement.
- Fermez la porte.
- Ouvrez le robinet d'arrivée d'eau s'il est fermé.
- Appuyez sur la touche "Marche/Arrêt" (15).

Toutes les diodes (16) associées aux touches de programme s'allument, la diode "Marche/Arrêt" clignote.

Démarrage du programme

- Pour effectuer votre sélection de programme reportez-vous au tableau récapitulatif des programmes à la fin du mode d'emploi.
- Appuyez sur la touche du programme (16) de votre choix.

En dehors de la diode du programme sélectionné toutes les autres diodes s'éteignent.
La diode "Départ/Arrêt" clignote.

La durée du programme sélectionné apparaît en heures et minutes sur l'afficheur Temps restant (18).
La diode "Temps restant" s'allume.

Information :

Vous pouvez maintenant sélectionner les fonctions additionnelles "Départ différé" et "Top Solo" (voir chapitre "Fonctions additionnelles").

- Appuyez sur la touche "Départ/Arrêt" (21).

La diode "Départ/Arrêt" s'allume. Le programme démarre.

N'interrompez pas un programme en cours ! Des phases de programme importantes (par ex. le processus de régénération) pourraient de ce fait être supprimées.

Afficheur de déroulement (14)

Après le démarrage du programme les diodes de contrôle de l'afficheur de déroulement indiquent la phase du programme en cours.

Afficheur Temps (18)

La durée du programme sélectionné s'affiche en heures et minutes avant le démarrage. Puis en cours de cycle, le temps restant jusqu'à la fin du programme s'affiche. La diode "Temps restant" à gauche de l'afficheur s'allume.

L'indication de durée peut être différente pour un même programme. Elle dépend entre autres de la température d'entrée d'eau et de son degré de salissure la quantité de vaisselle.

Lorsque vous sélectionnez un programme pour la première fois, un temps qui correspond à une durée moyenne de programme en raccordement eau froide s'affiche.

Les temps indiqués au tableau des programmes correspondent à une durée de programme pour une charge et des températures normalisées.

La platine électronique corrige à chaque cycle la durée de programme en fonction de la température d'entrée d'eau et de la quantité de vaisselle. La durée ainsi recalculée s'affichera lorsque vous sélectionnerez ce programme la prochaine fois.

Fin de programme

Le programme est terminé lorsque la diode de contrôle "Arrêt" de l'afficheur de déroulement (14) s'allume et qu'un **D** apparaît sur l'afficheur Temps (18).

La diode du programme qui vient de se dérouler et celle d'une éventuelle fonction additionnelle sélectionnée restent allumées.

Les diodes s'éteignent à l'ouverture de la porte du lave-vaisselle.

Vous pouvez alors décharger le lave-vaisselle (voir chapitre "Déchargement du lave-vaisselle").

- Mettez toujours le lave-vaisselle sur "Arrêt" pour des raisons de sécurité, si vous ne souhaitez pas refaire un lavage immédiatement.

Arrêt

En fin de programme :

- Enfoncez la touche "Marche/Arrêt" (15) pour la faire ressortir.

Le lave-vaisselle consomme de l'électricité jusqu'à ce qu'il soit arrêté avec la touche "Marche/Arrêt".


Fermez le robinet d'eau pour des raisons de sécurité si vous ne comptez pas faire fonctionner le lave-vaisselle pendant un temps relativement long, vacances. . .

Utilisation

Interruption du programme

Le programme s'interrompt dès que vous ouvrez la porte.

Lorsque vous refermez de nouveau la porte, le programme reprend son déroulement à compter de la position où il se trouvait avant son interruption.

 Lorsque l'eau présente dans la cuve du lave-vaisselle est chaude, la vapeur peut provoquer des brûlures !

Par conséquent et si cela s'avère nécessaire, ouvrez la porte du lave-vaisselle avec d'infinies précautions.

Avant de refermer complètement la porte, laissez-la entrouverte pendant env. 20 sec. afin qu'un certain équilibre thermique puisse s'établir dans la cuve. Enfin repoussez la porte fermement jusqu'à ce qu'elle soit verrouillée.

Changement de programme

Attention :

Si le couvercle de la boîte à produits est déjà ouvert, ne procédez plus à une modification de programme.

Si vous n'avez pas encore démarré le programme sélectionné en ayant appuyé sur la touche "Départ/Arrêt" :

- Appuyez sur la touche de programme (16) de votre choix.
- Vous pouvez maintenant sélectionner les fonctions additionnelles "Top Solo" et "Départ différé" (voir chapitre "Fonctions additionnelles").

- Appuyez sur la touche "Départ/Arrêt" (21).

La diode de contrôle "Départ/Arrêt" s'allume. Le programme démarre.

Si le programme sélectionné ou le compte à rebours du départ différé a déjà démarré :

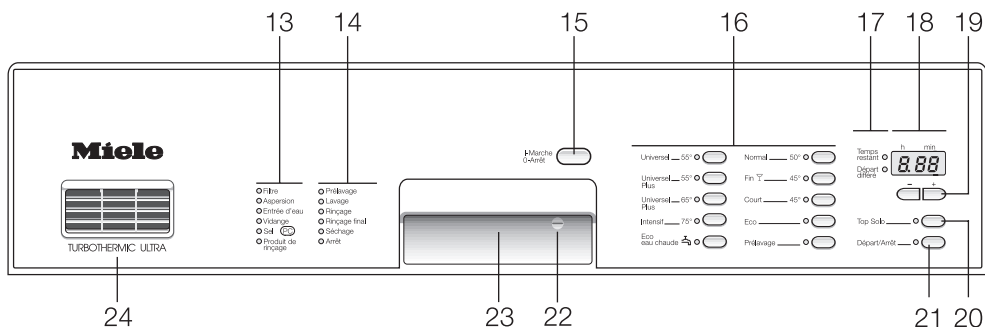
- Enfoncez la touche "Départ/Arrêt" (21) pendant au moins une seconde.

A la suite de quoi toutes les diodes des touches de programme s'allument et la diode de contrôle "Départ/Arrêt" clignote.

- Appuyez sur la touche du programme souhaité (16).
- Vous pouvez maintenant sélectionner les fonctions additionnelles "Top Solo" et "Départ différé" (voir chapitre "Fonctions additionnelles").
- Appuyez sur la touche "Départ/Arrêt" (21).

La diode de contrôle "Départ/Arrêt" s'allume. Le programme démarre.

Fonctions additionnelles



"Top Solo" (20)

Nous vous recommandons d'utiliser la fonction additionnelle "Top Solo" lorsque vous souhaitez laver seulement une faible quantité de vaisselle. Avec la fonction "Top Solo" la plus grande partie de l'eau est dirigée vers les bras de lavage supérieur et intermédiaire. De ce fait l'opération de lavage concerne principalement le panier supérieur et le tiroir à couverts.

Du fait que le bras intermédiaire arrose également vers le bas, il est également possible de disposer de la vaisselle dans le panier inférieur et dans le panier à ustensiles.

Placez dans le panier inférieur uniquement de grandes assiettes et des plats très éloignés les uns des autres, évitez les casseroles, les saladiers ou autres récipients creux !

Du fait de la faible charge de vaisselle vous pouvez également réduire la quantité totale de produit de lavage au regard de celle qui est indiquée par le fabricant (env. 2/3 de celle prévue pour une charge complète).

Dans ce cas il convient cependant de prendre également en compte le degré de salissure de la vaisselle.

La fonction "Top Solo" permet également de diminuer la consommation d'eau et d'énergie.

C'est ainsi que pour le programme "Eco" par ex. la consommation d'eau s'élève à env. 11 l seulement et celle d'énergie à env. 0,75 kWh uniquement.

Vous pouvez sélectionner la fonction additionnelle "Top Solo" pour tous les programmes.

Utilisation

- Mettez le lave-vaisselle sous tension à l'aide de la touche "Marche/Arrêt" (15).

Toutes les diodes associées aux touches de programme s'allument et la diode "Départ/Arrêt" clignote.

- Appuyez sur la touche du programme (16) de votre choix.

La diode du programme sélectionné s'allume et la diode "Départ/Arrêt" clignote.

La durée du programme sélectionné apparaît en heures et minutes sur l'afficheur Temps (18), et la diode "Temps restant" s'allume.

- Appuyez sur la touche "Top Solo" (20).

La diode "Top Solo" (20) s'allume.

La durée du programme sélectionné se modifie sur l'afficheur Temps (18). La platine électronique prend maintenant en compte la fonction "Top Solo".

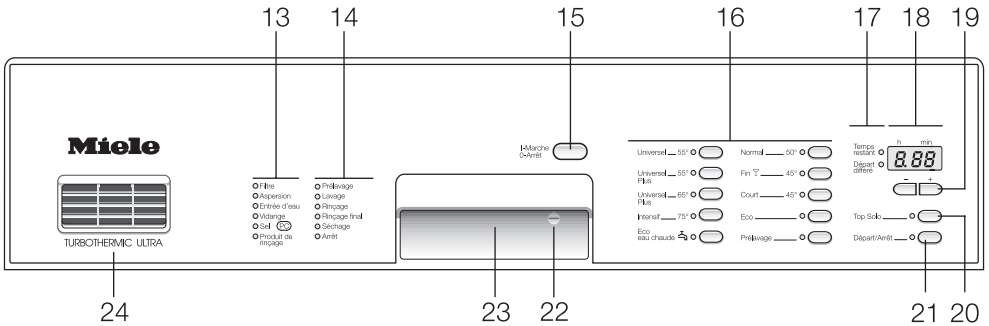
Information

Vous pouvez maintenant sélectionner également la fonction "Départ différé" (voir page suivante).

- Appuyez sur la touche "Départ/Arrêt" (21).

Le programme démarre. La diode "Départ/Arrêt" s'allume et les diodes "Prélavage" respectivement "Lavage" (14) et "Top solo" (20) s'allument.

A la fin du programme la fonction additionnelle est automatiquement effacée.



Départ différé (19)

Vous pouvez différer le démarrage d'un programme de 30 minutes à 24 heures pour bénéficier par exemple des tarifs d'électricité heures creuses.

Le temps du différé est divisé en phases de 30 minutes pour départ différé entre 30 minutes et 9 heures 30 minutes. Il est divisé en heures pour un départ différé à partir de 10 heures.

- Mettez le lave-vaisselle sous tension à l'aide de la touche "Marche/Arrêt" (15).
- Toutes les diodes associées aux touches de programme s'allument et la diode "Départ/Arrêt" clignote.
- Appuyez sur la touche du programme (16) de votre choix.

La diode du programme sélectionné s'allume et la diode de contrôle "Départ/Arrêt" clignote.

La durée du programme sélectionné s'affiche en heures et minutes sur l'afficheur Temps (18) et la diode "Temps restant" s'allume.

- Actionnez la touche ou (19).

Le temps différé précédemment sélectionné apparaît sur l'afficheur (18). La diode "Temps restant" s'éteint, la diode "Départ différé" (18) s'allume et la diode de contrôle "Départ/Arrêt" clignote.

- Actionnez la touche ou (19) pour prolonger ou raccourcir le temps à différer.

Information

Vous pouvez maintenant sélectionner la fonction "Top Solo" si vous le souhaitez (voir pages précédentes).

- Enfoncez la touche "Départ/Arrêt" (21).

La diode "Départ/Arrêt" s'allume.

Le compte à rebours commence jusqu'au démarrage du programme : par heure au-delà de 10 heures, par minutes en dessous de 10 heures.

Utilisation

Le programme sélectionné démarre automatiquement à la fin du temps différé. Le temps restant s'affiche, la diode "Départ différé" s'éteint et la diode "Temps restant" s'allume.

Représentation du temps différé :

jusqu'à 59 minutes :


30 minutes par ex. = **30**

de 1 heure à 9 heures 30 minutes :

5 heures par ex. = **5.00**

à partir de 10 heures :

15 heures par ex. = **15h**

 Pour éviter que les enfants ne touchent au produit de lavage : ne versez le produit de lavage qu'immédiatement avant le démarrage du programme et verrouillez la porte du lave-vaisselle avec la sécurité enfants avant d'appuyer sur la touche "Départ/Arrêt".

Si vous utilisez le départ différé, veillez à ce que la boîte à produits soit sèche avant d'y verser le détergent; essuyez-la éventuellement au préalable.

Démarrage du programme avant la fin du temps à différer :

Vous pouvez faire démarrer le programme même si le temps à différer n'est pas terminé. Procédez comme suit :

- Enfoncez la touche "Départ/Arrêt" (21) pendant au moins une seconde.

A la suite de quoi toutes les diodes des touches programme s'allument et la diode "Départ/Arrêt" clignote.

- Appuyez sur la touche du programme (16) de votre choix.
- Resélectionnez éventuellement la fonction "Top Solo".
- Enfoncez la touche "Départ/Arrêt" (21).

La diode de contrôle "Départ/Arrêt" s'allume. Le programme démarre.

Durée de fonctionnement du séchage Turbothermic ultra

Aussi longtemps que la porte du lave-vaisselle reste fermée, de l'air humide est éliminé au travers de la grille du séchage Turbothermic ultra. Afin d'éviter qu'un plan de travail fragile situé juste au-dessus du lave-vaisselle puisse être endommagé, vous pouvez allonger la durée de fonctionnement du Turbothermic ultra. Elle se trouve ainsi augmentée d'environ 14 minutes à compter de la fin du programme.

Activation et désactivation de la prolongation:

- Coupez l'alimentation du lave-vaisselle à l'aide de la touche "Marche/Arrêt".
- Maintenez les touches  et "Départ/Arrêt" enfoncées et mettez simultanément le lave-vaisselle sous tension par la touche "Marche/Arrêt". Relâchez ensuite les touches.

Sur l'afficheur Temps apparaît un **P** et deux chiffres.

La diode "Sel" clignote et les diodes des programmes "Eco" et "Universel Plus 55 °" s'allument.

Si ce n'est pas le cas, renouvelez cette procédure depuis son début.

- Appuyez sur la touche programme "Eco"

Sur l'afficheur Temps apparaissent les valeurs suivantes :

- **90** : le fonctionnement prolongé du séchage Turbothermic ultra n'est pas activé,
- **91** : le fonctionnement prolongé du séchage Turbothermic ultra est activé.

- Appuyez sur la touche "Top Solo" pour modifier la configuration.

La valeur sur l'afficheur Temps se modifie en conséquence.

- Appuyez sur la touche "Départ/Arrêt".

Sur l'afficheur Temps apparaît un **SP** pour mémoriser.

- Appuyez de nouveau sur la touche "Départ/Arrêt".

Le temps de fonctionnement du séchage Turbothermic ultra ainsi modifié est maintenant enregistré.

Toutes les diodes des touches programmes s'allument et la diode "Départ/Arrêt" clignote.

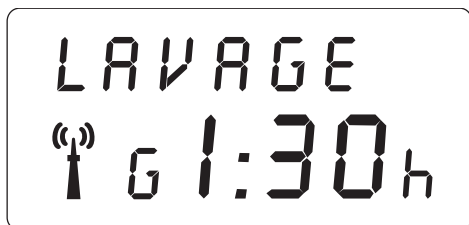
- Coupez l'alimentation du lave-vaisselle à l'aide de la touche "Marche/Arrêt".

Utilisation

Récepteur Info Control

Vous pouvez équiper ultérieurement votre lave-vaisselle d'un émetteur radioélectrique.

Le récepteur mobile Info Control est équipé d'un afficheur digital.



Vous pouvez suivre à tout moment sur l'afficheur la phase du programme en cours et le temps de programme restant.

Le récepteur peut rester installé sur l'appareil ou se porter à la ceinture à l'aide d'un clip.

L'émetteur est intégré derrière le bandeau de commande de l'appareil.

La portée du récepteur Info Control est de 30 m à l'intérieur des bâtiments et de 300 m à l'extérieur.

Déchargement de la vaisselle


- La vaisselle résiste beaucoup moins aux chocs lorsqu'elle est chaude. Après la fin du programme, laissez-la refroidir dans le lave-vaisselle suffisamment longtemps pour que vous puissiez la toucher sans vous brûler.
- La vaisselle refroidira plus rapidement si vous ouvrez la porte complètement après l'arrêt du programme de lavage.
- Déchargez d'abord le panier inférieur, puis le panier supérieur et enfin le tiroir à couverts. Vous éviterez ainsi que des gouttes d'eau éventuelles ne tombent du panier supérieur ou du tiroir à couverts sur la vaisselle disposée dans le panier inférieur.

Nettoyage et entretien

Contrôlez régulièrement l'état général de votre lave-vaisselle (tous les 4 - 6 mois environ). Cela contribue à éliminer préventivement les risques d'anomalies et de dysfonctionnements.

Nettoyage des filtres de la cuve

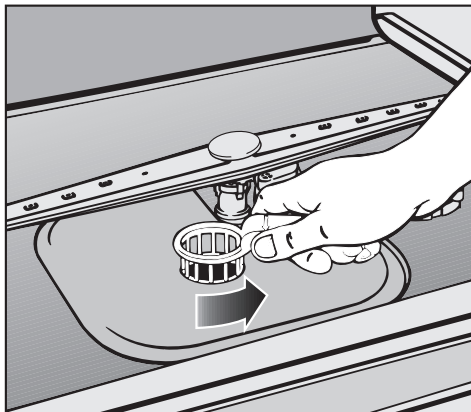
Les filtres en fond de cuve retiennent les grosses particules du bain de lavage. Ces particules ne peuvent donc pas pénétrer à l'intérieur du système de circulation de l'eau qui est recyclée par l'intermédiaire des bras de lavage dans la cuve.

 Aucun lavage ne doit être effectué sans les filtres !

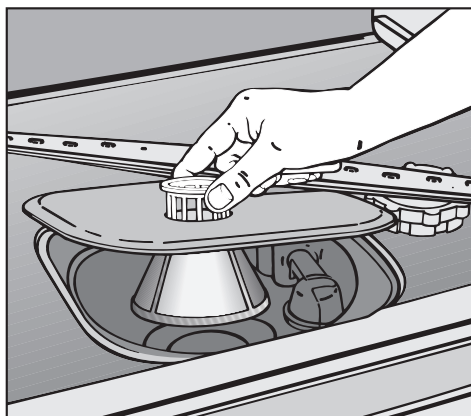
Les filtres peuvent finir par s'obstruer à cause de salissures en suspension dans le bain de lavage.

En fonction de la fréquence des lavages, ils s'obstruent plus ou moins vite.

- Coupez au préalable l'alimentation du lave-vaisselle.

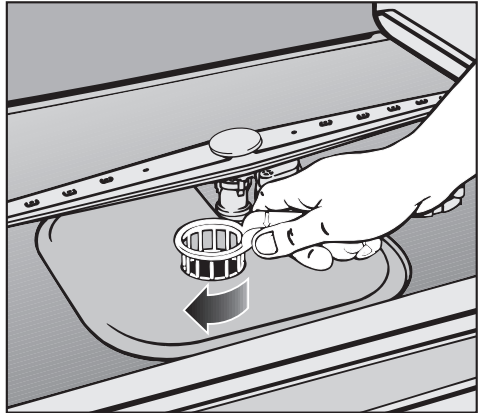
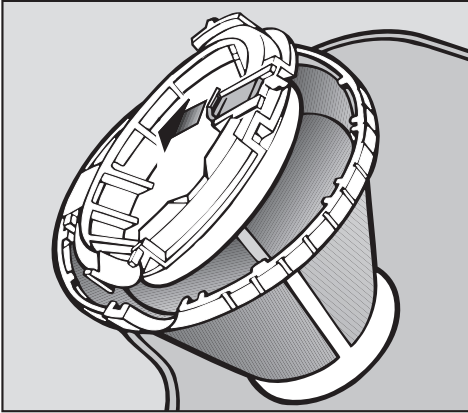


- Tournez la poignée vers la droite et déverrouillez les filtres.



- Retirez les filtres du lave-vaisselle, éliminez les grosses salissures puis lavez soigneusement les filtres sous un jet d'eau claire. Utilisez au besoin une brosse à vaisselle.


Nettoyage et entretien



Pour nettoyer la partie intérieure du filtre, vous devez ouvrir l'obturateur :

- Repoussez le verrouillage jaune puis ouvrez l'obturateur du filtre.
- Nettoyez toutes les pièces à l'eau courante à l'aide d'une brosse à vaisselle.
- Refermez ensuite l'obturateur en veillant à ce que le verrouillage s'enclenche.

- Remplacez les filtres de sorte qu'ils reposent parfaitement au fond de la cuve.
- Tournez alors la poignée de droite à gauche pour bloquer l'ensemble des filtres.

 Les filtres doivent être correctement replacés et enclenchés, sans quoi de grosses salissures pourraient s'introduire dans le système de circulation et le boucher.

Voyant "Filtre"

La diode de contrôle "Filtre" s'allume tous les 40 cycles. Elle sert à vous rappeler que vous devez contrôler l'état des filtres.

Lorsque cette diode s'allume, contrôlez donc l'état des filtres et nettoyez-les si nécessaire.

La diode "Filtre" s'éteint également lorsque l'alimentation du lave-vaisselle est coupée.

Nettoyage et entretien

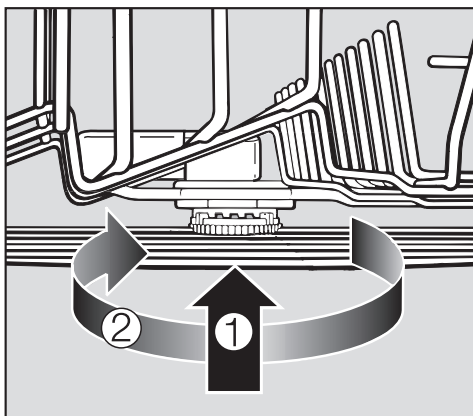
Nettoyage des bras de lavage

Des résidus alimentaires peuvent se déposer dans les gicleurs et sur le panier des bras de lavage. En conséquence, veuillez contrôler régulièrement les bras de lavage (tous les 4 - 6 mois environ).

- Coupez au préalable l'alimentation du lave-vaisselle.

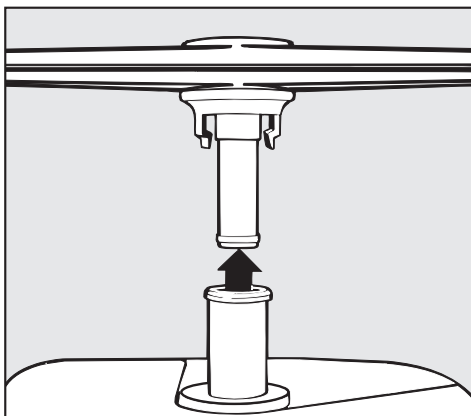
Démontez les bras de lavage de la manière suivante :

- Retirez le tiroir à couverts.
- Soulevez le bras de lavage supérieur pour enclencher le crantage, vous pouvez alors le dévisser.

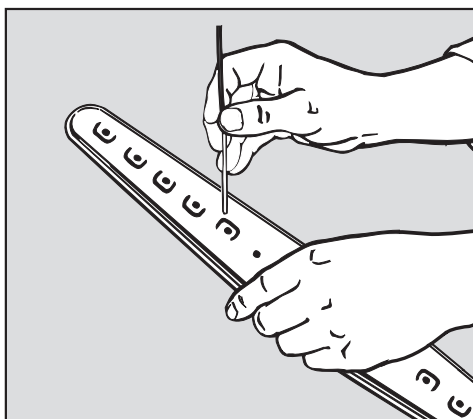


- Soulevez le bras de lavage intermédiaire ① pour enclencher le crantage, vous pouvez alors le dévisser ②.

- Retirez le panier inférieur.



- Tirez fermement le bras de lavage inférieur vers le haut pour l'enlever.



- Repoussez vers l'intérieur des gicleurs les résidus alimentaires à l'aide d'un objet pointu.
- Lavez soigneusement les bras de lavage sous un jet d'eau claire.
- Remettez en place les bras de lavage et vérifiez qu'ils tournent librement.

Nettoyage de la cuve

La cuve est auto-nettoyante si vous versez constamment la quantité correcte de produit de lavage.

Si du tartre ou de la graisse se sont néanmoins déposés, vous pouvez éliminer ces dépôts en utilisant un détergent spécial. Des produits de lavage spéciaux pour lave-vaisselle sont disponibles dans le commerce.

Nettoyage du joint de porte et de la porte


- Essuyez régulièrement les joints de porte à l'aide d'un chiffon humide afin d'éliminer tout résidu alimentaire.
- Essuyez les restes d'aliments et de boissons qui ont été renversés sur le pourtour de la porte du lave-vaisselle.

Ces surfaces ne font pas partie intégrante de la cuve et ne sont donc pas aspergées par les jets du bain de lavage.

Nettoyage du bandeau de commande

Bandeau de commande plastique :

- Nettoyez-le uniquement à l'aide d'un chiffon humide ou d'un nettoyant spécial plastiques.

 N'utilisez surtout pas de produits abrasifs ni de nettoyants pour vitres ou multi-usages ! Du fait de leur composition, de tels produits peuvent gravement altérer les surfaces plastiques.


Bandeau de commande inox :

- Nettoyez-le à l'aide d'un produit d'entretien spécial inox.

Bandeau de commande aluminium :

- Nettoyez-le à l'aide d'un chiffon humide et d'un produit de lavage à la main.

L'aluminium est un matériau sensible. L'angle de vision, l'incidence des rayons lumineux et l'environnement déterminent son potentiel réfléchissant et de ce fait l'impression optique générale d'un appareil.

 Les surfaces en aluminium ainsi que les éléments de commande peuvent se décolorer ou s'altérer lorsque des salissures agissent de façon prolongée.


Par conséquent, veuillez éliminer immédiatement ces salissures.

La façade de l'appareil et les éléments de commande sont sensibles aux rayures et aux coupures.

Nettoyage et entretien

Nettoyage de la façade


- Nettoyez la façade du lave-vaisselle à l'aide d'un produit d'entretien conçu pour le nettoyage des façades des meubles de cuisine.
- Façade en bois : nettoyez-la uniquement avec une peau de chamois humide puis essuyez et lustrez immédiatement avec un chiffon sec.
- Façade inox : nettoyez-la avec un produit d'entretien spécial inox.

 N'utilisez jamais de produits d'entretien contenant de l'ammoniac ou bien des solvants nitrés ou pour résines synthétiques ! Ces produits peuvent fortement dégrader les surfaces.

Recherche des anomalies

Vous pouvez éliminer par vous-même la plupart des anomalies et des perturbations qui peuvent survenir en utilisation quotidienne. Le fait de ne pas avoir recours à notre Service après-vente vous fait économiser du temps et de l'argent !

Le tableau récapitulatif suivant a pour objectif de vous aider à détecter l'origine d'une anomalie et à en déterminer la cause. N'oubliez pas cependant que :

 Les réparations doivent être effectuées uniquement par des professionnels qualifiés. Toute réparation inadéquate peut entraîner des risques très graves pour les personnes.

Anomalie	Cause probable	Solution
Le lave-vaisselle ne démarre pas.	La porte n'est pas bien fermée.	Appuyez fermement sur la porte.
	La fiche n'est pas branchée.	Branchez la fiche.
	Le fusible a sauté.	Réactivez le fusible (sécurité min. voir plaque signalétique).
Le lave-vaisselle interrompt le programme de lavage.	Le fusible a sauté.	Réactivez le fusible (sécurité min. voir plaque signalétique).
La diode "Bras de lavage" clignote.	Le bras de lavage intermédiaire cogne contre une pièce de vaisselle.	Interrompez le programme, rangez convenablement la pièce de vaisselle qui gêne le bras de lavage.
	Les gicleurs des bras de lavage sont obstrués.	Avant d'éliminer cette anomalie : – Coupez l'alimentation du lave-vaisselle avec la touche "Marche/ Arrêt". puis : – Nettoyez le bras de lavage.

Recherche des anomalies

Anomalie	Cause probable	Solution
La diode "Entrée " cli- gnote et s'allume alter- nativement.	Le robinet est fermé.	Ouvrez complètement le robinet d'arrêt.
	Le filtre dans le raccord fileté de l'arrivée d'eau est obstrué.	Avant d'éliminer cette anomalie : – Pressez la touche "Départ/Arrêt"- pendant plus d'1 seconde. Toutes les diodes à côté des touches de programme s'allument. – Coupez l'alimentation du lave-vaisselle avec la touche Marche/Arrêt, puis : – Nettoyez le filtre du raccord d'arrivée d'eau.
	L'Aquasécurité s'est déclenchée.	Contactez le SAV Miele.
La diode "Entrée d'eau" brille pendant le programme "Eco Eau chaude".	L'eau entrant dans la cuve n'a pas atteint la température requise de 45 °C, le circuit d'eau chaude est peut-être surchargé (voir le chapitre "Choix du programme").	– Relancez le programme. – Si la diode de contrôle se rallume, utilisez un autre programme.

Recherche des anomalies

Anomalie	Cause probable	Solution
<p>La diode "Entrée d'eau" clignote, le lave-vaisselle interrompt le programme de lavage.</p>		<p>Avant d'éliminer cette anomalie :</p> <ul style="list-style-type: none"> – Pressez la touche "Départ/Arrêt"- pendant plus d'1 seconde. <p>Toutes les diodes à côté des touches de programme s'allument.</p> <ul style="list-style-type: none"> – Relancez le programme.
	<p>Le robinet d'eau est fermé.</p>	<p>Ouvrez complètement le robinet d'eau.</p>
	<p>Le filtre dans le raccord fileté de l'arrivée d'eau est obstrué.</p>	<p>Avant d'éliminer cette anomalie :</p> <ul style="list-style-type: none"> – Pressez la touche "Départ/Arrêt" plus d'1 seconde. <p>Toutes les diodes à côté des touches de programme s'allument.</p> <ul style="list-style-type: none"> – Arrêtez le lave-vaisselle avec la touche "Marche/Arrêt", <p>puis</p> <ul style="list-style-type: none"> – Nettoyez le filtre dans l'arrivée d'eau.
	<p>La pression de l'eau au niveau du raccord est inférieure à 0,3 bar.</p>	<p>Demandez conseil à votre installateur.</p>

Recherche des anomalies

Anomalie	Cause probable	Solution
La diode "Vidange" clignote, le programme s'interrompt.		Avant d'éliminer cette anomalie : – Pressez la touche "Départ/Arrêt" plus d'une seconde. Toutes les diodes à côté des touches de programme s'allument. – Coupez l'alimentation du lave-vaisselle avec la touche "Marche/Arrêt".
	Les filtres en fond de cuve sont obstrués.	Nettoyez les filtres, voir chapitre "Nettoyage et entretien".
	La pompe de vidange ou le clapet anti-retour sont bloqués.	Nettoyez la pompe de vidange et le clapet anti-retour, voir chapitre "Elimination des anomalies".
	Le tuyau de vidange est coudé.	Redressez le tuyau de vidange.

Recherche des anomalies

Anomalie	Cause probable	Solution
A la fin du programme, trois tirets horizontaux s'affichent : - - -	Il peut s'agir d'une anomalie technique.	<ul style="list-style-type: none">– Pressez la touche "Départ/Arrêt" pendant plus d'1 seconde. Toutes les diodes à côté des touches de programme s'allument. <ul style="list-style-type: none">– Coupez l'alimentation du lave-vaisselle avec la touche "Marche/Arrêt". Après quelques secondes : <ul style="list-style-type: none">– Mettez le lave-vaisselle sous tension avec la touche "Marche/Arrêt".– Resélectionnez le programme.– Pressez la touche "Départ/Arrêt" pour lancer le programme. Si trois tirets horizontaux clignotent de nouveau, un dysfonctionnement technique en est vraisemblablement à l'origine. <ul style="list-style-type: none">– Appelez le Service après-vente Miele.

Recherche des anomalies

Anomalie	Cause probable	Solution
Bruits attribuables à des chocs dans la cuve.	Un bras de lavage cogne contre une pièce de vaisselle.	Interrompez le programme, rangez convenablement la pièce de vaisselle qui gêne le bras de lavage.
Bruits de vaisselle qui s'entrechoque.	Les pièces de vaisselle bougent dans la cuve.	Interrompez le programme, rangez les pièces de façon plus stable.
Bruits de coups de bélier dans les canalisations d'arrivée d'eau.	L'origine des bruits peut être attribuée à la pose des canalisations d'alimentation en eau ou à leur section.	Ceci ne présente aucune incidence sur le bon fonctionnement du lave-vaisselle. Au besoin, demandez conseil à votre installateur.

Recherche des anomalies

Anomalie	Cause probable	Solution
La vaisselle n'est pas propre.	La vaisselle n'a pas été correctement disposée. Les pièces de vaisselle se chevauchent, les jets d'aspersion d'eau ne peuvent pas atteindre les surfaces.	Veillez respecter les instructions du chapitre "Disposition de la vaisselle et des couverts".
	L'orifice servant à l'alimentation en eau du bras intermédiaire était obstrué. Une quantité insuffisante d'eau s'est écoulée dans le bras de lavage intermédiaire.	Rangez les pièces de vaisselle en partie arrière du panier supérieur de telle sorte qu'elle ne puissent pas masquer l'orifice d'admission d'eau.
	Le programme est trop doux.	Sélectionnez un programme plus intensif, voir "Tableau récapitulatif des programmes" à la fin du mode d'emploi.
	Le dosage du détergent est insuffisant.	Versez une quantité plus importante de détergent, voir chapitre "Utilisation".
	Les bras de lavage sont bloqués par des pièces de vaisselle trop hautes.	Vérifiez si les bras de lavage tournent librement. Modifiez la disposition de la vaisselle.
	Les gicleurs des bras de lavage sont obstrués.	Nettoyez les gicleurs, voir chapitre "Nettoyage et entretien".
	Les filtres de fond de cuve ne sont pas propres ou sont mal installés.	Nettoyez les filtres ou installez-les correctement, nettoyez les gicleurs, voir chapitre "Nettoyage et entretien".
	Le clapet anti-retour est bloqué en position ouverte. L'eau sale retourne dans la cuve.	Nettoyez la pompe de vidange et le clapet anti-retour, voir chapitre "Élimination des anomalies".

Recherche des anomalies

Anomalie	Cause probable	Solution
La vaisselle n'est pas sèche ou les verres et les couverts sont tachés.	Le dosage du produit de rinçage est insuffisant ou bien le réservoir à produit de rinçage est vide.	Augmentez le dosage du produit de rinçage ou remplissez le réservoir, voir chapitre "Première mise en service".
	La vaisselle a été déchargée trop tôt.	Attendez plus longtemps avant de décharger la vaisselle, voir chapitre "Utilisation".
Dépôt blanc sur la vaisselle et les couverts, les verres sont devenus laiteux, le dépôt peut être essuyé.	La quantité de produit de rinçage est trop faible.	Augmentez le dosage du produit de rinçage, voir chapitre "Première mise en service".
	Il n'y a pas de sel dans le réservoir à sel.	Versez le sel régénérant, voir chapitre "Première mise en service".
	Le bouchon du réservoir à sel n'est pas correctement fermé ou est disposé de travers.	Posez le bouchon de fermeture bien droit et vissez-le fermement.
	Des tablettes 2 ou 3 en 1 (lessive+produit de rinçage et/ou fonction sel) non appropriées ont été utilisées.	Changez de produit de lavage, utilisez éventuellement des tablettes normales ou du produit de lavage en poudre.
	L'adoucisseur (capteur de l'adoucisseur) fonctionne anormalement.	Contactez le Service après-vente Miele.
Des marbrures apparaissent sur les verres et les couverts, les verres présentent des irisations bleutées ; ces traces s'éliminent en les essuyant.	La quantité de produit de rinçage est trop importante.	Réduire le dosage, voir chapitre "Première mise en service".

Recherche des anomalies


Anomalie	Cause probable	Solution
Les verres s'opacifient et se décolorent ; ces traces ne peuvent être enlevées en frottant.	Les verres ne sont pas suffisamment résistants pour un lavage en machine. La surface est modifiée.	Pas de solution ! N'utilisez que des verres appropriés au lavage en lave-vaisselle.
Des traces de thé ou de rouge à lèvres ne sont pas totalement éliminées.	La température de lavage du programme sélectionné est trop basse.	Sélectionnez un programme dont la température de lavage est plus élevée.
	Le détergent présente un potentiel de blanchiment trop faible.	Changez de détergent.
Les pièces plastique sont décolorées.	Des colorants naturels, par ex; de carottes, tomates ou ketchup peuvent être à l'origine de ce phénomène. La quantité de détergent ou sa capacité de blanchiment sont trop faibles dans le cas de colorants naturels.	Utilisez davantage de détergent, voir le chapitre "Utilisation". Les pièces déjà décolorées ne garderont pas leur couleur d'origine.
Traces de rouille sur les couverts.	Le bouchon de fermeture du réservoir à sel n'est pas complètement vissé ou est installé de travers.	Placez le bouchon bien droit et vissez-le fermement.
	Les couverts concernés ne sont pas suffisamment résistants à l'oxydation.	Pas de solution. Achetez des couverts adaptés au lavage en lave-vaisselle.
	Après avoir effectué le remplissage du sel régénérant, le "Prélavage" n'a pas été programmé. Les restes de sel étaient dans la cuve au cours du lavage.	Il faut impérativement exécuter un pré-lavage après avoir rempli le réservoir à sel.

Recherche des anomalies

Anomalie	Cause probable	Solution
Des résidus de détergent restent collés dans la boîte à produit après le lavage.	La boîte était humide lors de l'adjonction de détergent.	Vérifiez que la boîte à produit est parfaitement sèche avant d'y verser le détergent.
Le couvercle de la boîte à produit de lavage ne peut être refermé.	Des résidus de détergent bloquent le couvercle.	Éliminez les résidus de détergent.
Il reste de l'eau dans la cuve en fin de programme.		Avant d'éliminer cette anomalie : <ul style="list-style-type: none">– Pressez la touche "Départ/Arrêt" pendant plus d'1 seconde– Coupez l'alimentation du lave-vaisselle avec la touche "Marche/Arrêt".
	Les filtres en fond de cuve sont obstrués.	Nettoyez les filtres, voir chapitre "Nettoyage et entretien".
	La pompe de vidange ou le clapet anti-retour sont bloqués.	Nettoyez la pompe de vidange voir chapitre "Élimination des anomalies".
	Le tuyau de vidange est coincé.	Redressez le tuyau de vidange.

Nettoyage du filtre dans la conduite d'arrivée d'eau

Afin de protéger l'électrovanne d'arrivée d'eau, un filtre est installé dans le raccord à vis. Si ce filtre est encrassé, la quantité d'eau introduite dans la cuve est alors insuffisante.

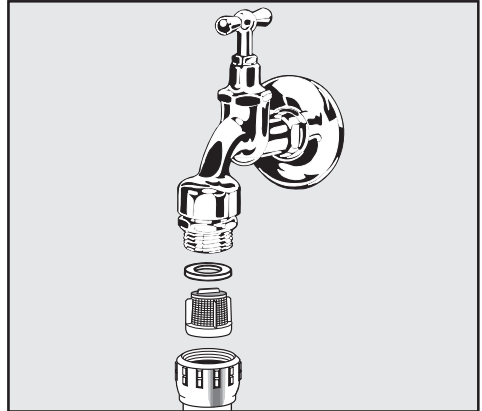
 Le boîtier plastique du raccord d'arrivée d'eau contient une électrovanne. N'immergez surtout pas ce boîtier.

Conseil

Si vous savez par expérience que l'eau de votre domicile contient de nombreux composants insolubles, nous vous conseillons d'installer, entre le robinet d'arrêt et le raccord fileté de l'électrovanne de sécurité, un préfiltre à grande surface de rétention adapté à l'eau. Ce type de filtre à eau est disponible chez les revendeurs agréés Miele ou auprès du service pièces détachées de Miele.

Nettoyage du filtre :

- Déconnectez le lave-vaisselle du réseau électrique (coupez l'alimentation de l'appareil, débranchez alors la prise de courant ou retirez, éventuellement déclenchez, la protection par fusible).
- Fermez le robinet d'arrêt de l'eau.
- Dévissez le raccord contenant l'électrovanne d'arrivée d'eau.



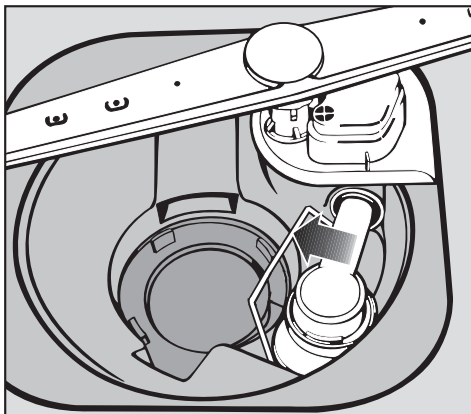
- Enlevez le joint torique inséré dans le filetage.
- Retirez le filtre à l'aide d'une pince à bouts pointus ou d'une pince universelle et lavez-le.
- Remettez d'abord le filtre en place puis le joint, veillez à ce que ces pièces soient parfaitement installées.
- Révissez le raccord de l'électrovanne d'entrée d'eau sur le robinet d'arrêt de l'eau. Veillez à ce que le raccord fileté ne soit pas remonté en biais.
- Ouvrez le robinet d'arrêt. Si de l'eau goutte du raccord, vous n'avez peut-être pas assez serré le filetage ou l'avez vissé de travers. Redressez l'électrovanne d'arrivée d'eau puis serrez-la fermement.

Élimination des anomalies

Nettoyage de la pompe de vidange et du clapet anti-retour

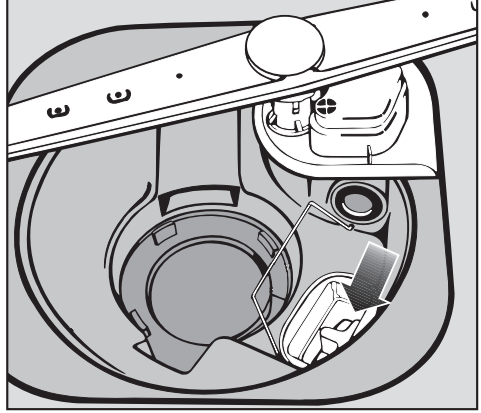
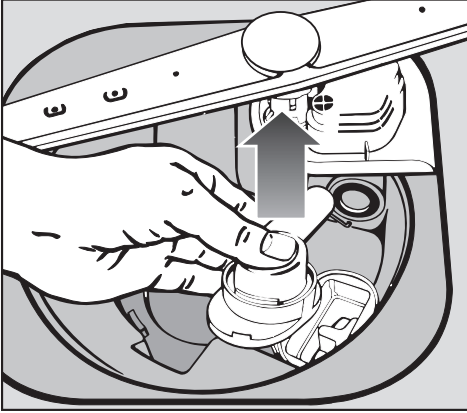
S'il reste de l'eau dans la cuve alors que le programme est terminé, cela signifie que l'eau n'a pas été évacuée correctement. Il est probable que la pompe de vidange et le clapet anti-retour soient bloqués par des corps étrangers. Vous pouvez éliminer très facilement ces corps étrangers.

- Retirez les filtres de la cuve (reportez-vous au chapitre "Nettoyage et entretien").
- Ecopez l'eau résiduelle de la cuve à l'aide d'un petit récipient.



- Relevez l'étrier de maintien du clapet anti-retour.

Elimination des anomalies



- Soulevez le clapet anti-retour pour l'extraire puis nettoyez-le soigneusement sous un jet d'eau claire.
- Eliminez tous les corps étrangers présents dans le clapet anti-retour.

La pompe de vidange se trouve sous le clapet anti-retour (voir flèche).

- Enlevez tous les corps étrangers qui peuvent être présents dans la pompe de vidange (les éclats de verre sont particulièrement difficiles à repérer). A des fins de contrôle, faites tourner manuellement la turbine de la pompe de vidange.
- Remontez soigneusement le clapet anti-retour et verrouillez l'ensemble à l'aide de l'étrier de maintien.

Service après-vente

Si vous vous trouvez dans l'impossibilité de résoudre une anomalie malgré l'ensemble de ces informations, veuillez en informer :

– votre revendeur agréé Miele

ou

– le Service après-vente Miele

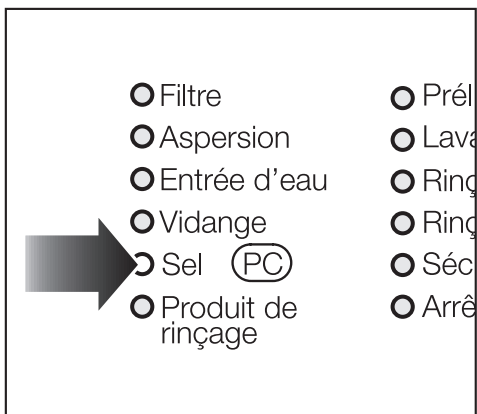
Vous trouverez toutes les coordonnées de Miele au dos de ce mode d'emploi.

■ Indiquez au SAV le modèle et le numéro de série de votre lave-vaisselle.

Vous trouverez ces deux informations sur la plaque signalétique située sur la partie supérieure de la contre-porte.

Actualisation des programmes

La fonction "Actualisation des programmes" (PC = Programm Correction) permettra, par la suite, d'enregistrer les évolutions techniques dans l'électronique de votre appareil.



La diode "PC" servira de point d'accès au SAV pour effectuer le transfert des données nécessaires à cette actualisation.

Pour améliorer l'usage de votre lave-vaisselle

Vous souhaitez...	Vous avez besoin de...
...laver des flacons, par ex. des biberons	...un support de flacons
...laver de nombreux verres	...un complément à verres à installer dans le panier inférieur
...laver des verres très hauts, par ex. des flûtes	...un complément à verres à installer dans le panier supérieur
...laver de très grandes assiettes	...un complément à assiettes pour des pièces jusqu'à 32 cm de diamètre
...être informé en permanence sur votre lave-vaisselle	...l'InfoControl et de l'émetteur associé

Informations relatives aux essais comparatifs

Norme d'essai : EN 50242 / CEI 704

Programme standard pour essais comparatifs (label énergétique) : Eco

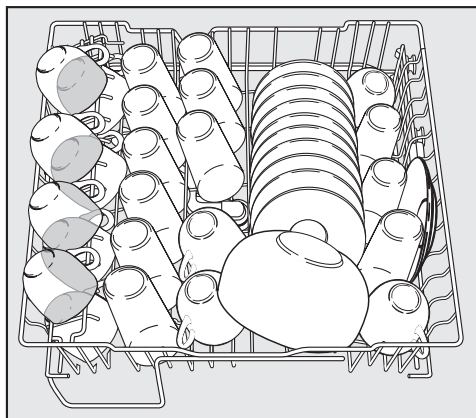
Remarque : Le programme **Universel Plus 55 °** pour salissure normale présente une excellente efficacité de lavage et un potentiel de séchage élevé pour une très faible durée de fonctionnement et une consommation énergétique plus importante.

Capacité de lavage : 12 couverts normalisés

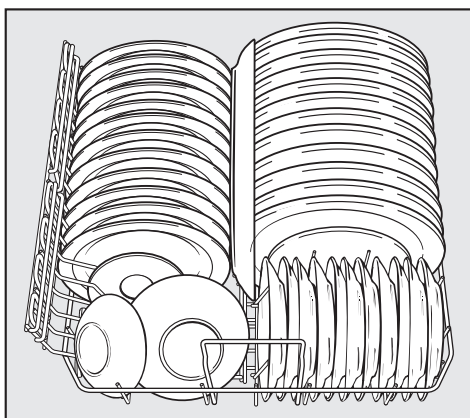
Volume de détergent : 30 g seulement dans le compartiment II.

Dosage du produit de rinçage : Niveau 3 (env. 3 ml)

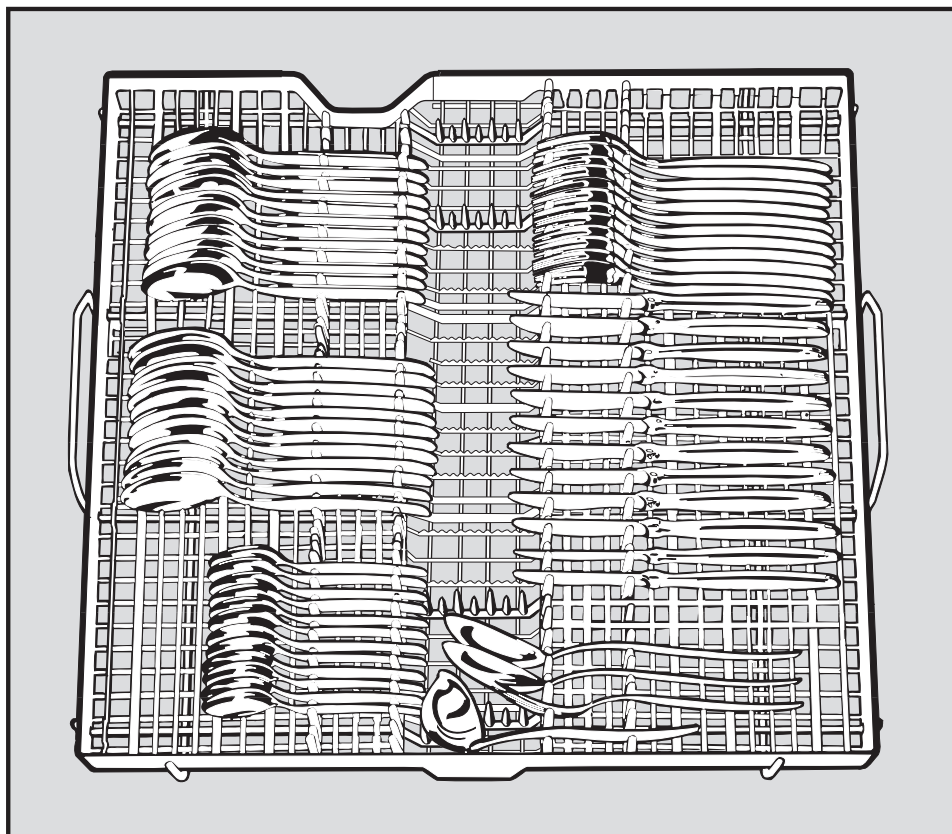
Mesures du bruit : Ouvrir une fois complètement la porte du lave-vaisselle, puis la refermer afin d'obturer automatiquement l'orifice d'évacuation du séchage Turbothermic ultra de façon analogue à une utilisation quotidienne.



Panier supérieur



Panier inférieur



Tiroir à couverts

Informations relatives aux essais comparatifs

Norme d'essai : EN 50242 / CEI 704

Programme standard pour essais comparatifs (label énergétique) : Eco avec fonction additionnelle "Top Solo"

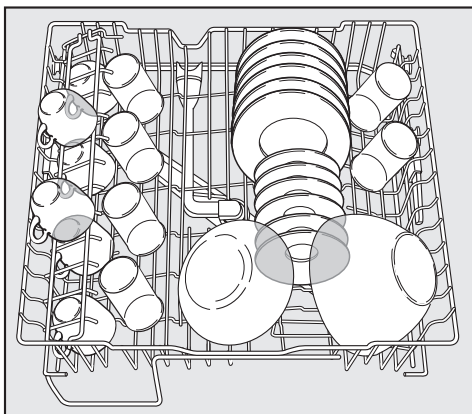
Remarque : Le programme **Universel Plus 55 ° avec fonction additionnelle "Top Solo"** pour salissure normale présente une excellente efficacité de lavage et un potentiel de séchage élevé pour une très faible durée de fonctionnement et une consommation énergétique plus importante.

Charge partielle : 6 couverts normalisés

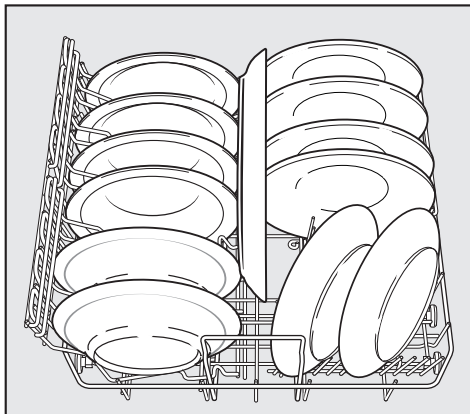
Volume de détergent : 20 g uniquement dans le compartiment II.

Dosage du produit de rinçage : Niveau 3 (env. 3 ml)

Mesures du bruit : Ouvrir une fois complètement la porte du lave-vaisselle, puis la refermer afin d'obturer automatiquement l'orifice d'évacuation du séchage Turbothermic ultra de façon analogue à une utilisation quotidienne.



Panier supérieur



Panier inférieur

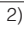
Tiroir à couverts

Doubler la distance entre les couverts dans le tiroir à couverts.

Si vous êtes amené à transporter votre lave-vaisselle, par ex. en cas de déménagement, veuillez observer les conseils suivants :

- Videz totalement le lave-vaisselle.
- Fixez toutes les pièces mobiles, par ex. les tuyaux, le câble électrique, le tiroir à couverts, le panier inférieur.
- Transportez le lave-vaisselle verticalement.
Il ne doit être que très exceptionnellement transporté couché sur la paroi arrière.
Il ne doit pas être transporté couché sur le côté ou sur la porte, sinon l'eau résiduelle présente peut s'écouler.
Cette eau résiduelle pourrait se répandre dans les éléments électriques fonctionnels et y provoquer des dommages.

Tableau récapitulatif des programmes

Programme	Utilisation	Détergent
		Compartment II (Lavage)
Intensif 75 ° 2)	pour casseroles, poêles et ustensiles de cuisine normalement souillés avec des résidus alimentaires séchés ; pour la vaisselle très sale, ajoutez 20% de détergent dans le compartiment I	100 %
Universel Plus 65 ° 2)	pour la vaisselle très sale avec des résidus de féculents séchés	100 %
Universel Plus 55 °	avec un temps de lavage plus long, pour la vaisselle normalement sale avec des résidus alimentaires séchés	100 %
Universel 55 ° 2)	pour la vaisselle normalement sale	100 %
Normal 50 ° 2)	avec durée de lavage réduite, pour de la vaisselle légèrement à normalement sale avec des résidus alimentaires non séchés	100 %
Eco 1)	pour vaisselle normalement sale , programme particulièrement économe en énergie	100 %
Fin  45 ° 2)	"Programme délicat" pour la vaisselle et les verres légèrement sales ne supportant pas des températures élevées	50 %
Court 45 °	"Programme rapide" pour la vaisselle peu sale	50 %
Prélavage	pour le rinçage d'une vaisselle à l'odeur déplaisante quand un programme de lavage complet ne se justifie pas	
Eco Eau chaude	pour la vaisselle légèrement à normalement sale , à choisir uniquement lorsque le lave-vaisselle est alimenté en eau chaude (minimum 45 °C) - voir le chapitre "Sélection des programmes"	100 %

1) Programme standard pour l'étiquette énergétique

2) Capteur de turbidité (capteur Eco) activé

Dans ce programme les consommations et les durées de programme peuvent différer des valeurs indiquées, en fonction du degré de salissure et de la vaisselle.

3) Voir chapitre "Démarrage du programme (afficheur temps)"

Tableau récapitulatif des programmes

Déroulement de programme					Consommations			Durée		
					Energie	kWh	Eau	h:min ³⁾		
Pré lavage	Lavage	Rinçage intermédiaire		Rinçage final	Séchage	Eau froide (15 °C)	Eau chaude (55 °C)	Litres	Eau froide (15 °C)	Eau chaude (55 °C)
1	2	1	2							
	X 75 °	X		X 75 °	X	1,7	1,2	13	2:15	1:57
X	X 65 °	X		X 65 °	X	1,5	0,7	17	1:55	1:38
X	X 55 °	X		X 65 °	X	1,25	0,7	17	1:50	1:32
	X 55 °	X		X 65 °	X	1,2	0,6	13	1:25	1:07
	X 50 °	X		X 65 °	X	1,2	0,6	13	1:03	0:51
	X 45 °	X		X 55 °	X	1,05	0,6	13	2:45	2:27
	X 45 °	X	X	X 55 °	X	1,1	0,5	17	1:11	0:53
	X 45 °	X		X 55 °		0,9	0,5	13	0:32	0:17
X						0,06	0,06	5	0:11	0:11
X	X	X		X	X	-	0,1	22	-	1:05

En pleine charge vous devez utiliser pour les programmes Intensif, Normal, Universel Plus, Universel et Eco au moins 30 ml de détergent. Si le fabricant du détergent indique une quantité plus importante, dosez en conséquence.

Pour le programme Intensif ajoutez une dose de 5-7 ml dans le compartiment I.

Si vous sélectionnez la fonction additionnelle "**Top Solo**", dosez les quantités de détergent en fonction du degré de salissure de la vaisselle **uniquement dans le compartiment II** (env. 2/3 de la quantité totale nécessaire pour une pleine charge).

Les valeurs mentionnées ont été déterminées conformément à la norme EN 50242. Dans la pratique, vous pouvez rencontrer des différences significatives liées aux conditions d'utilisation et de fonctionnement.

Caractéristiques techniques

Hauteur appareil à poser	85 cm (réglable + 4,0 cm)
Hauteur appareil intégrable	81,7 cm (réglable + 5,0 cm)
Hauteur de la niche d'encastrement	82 cm (+ 5,0 cm)
Largeur	59,8 cm
Largeur de la niche d'encastrement	60 cm
Profondeur :	
Appareil à poser	60 cm
Appareil à encastrer	57 cm
Profondeur porte ouverte :	
Appareil à poser	118,5 cm
Appareil à encastrer	115,5 cm
Poids :	
Appareil à poser SC#	env. 65,5 kg
Appareil intégrable SC#	env. 57 kg
Tension	
Puissance de raccordement	voir plaque signalétique en haut de la contre-porte
Fusible	
Labels de conformité	VDE, antiparasite
Pression d'eau (pression d'écoulement)	Pression 0,3 - 10 bar
Raccordement en eau chaude	jusqu'à 60 °C max.
Hauteur de refoulement	1 m max.
Longueur de vidange	4 m max.
Câble de raccordement	1,7 m env.
Capacité	12 couverts normalisés

SC # = Lave-vaisselle avec tiroir à couverts