



MARQUE: MIELE

REFERENCE: KF 5334 SEL

CODIC: 0799289

Description de l'appareil

Éléments de contrôle

- ① Bouton de réglage de la température – Réfrigérateur
- ② Bouton de réglage de la température – Congélateur
- ③ Voyant de fonctionnement vert – Réfrigérateur
- ④ Interrupteur marche/arrêt – Réfrigérateur
- ⑤ Voyant de fonctionnement vert – Congélateur
- ⑥ Interrupteur marche/arrêt – Congélateur
- ⑦ Voyant jaune Superfrost
- ⑧ Touche Superfrost
- ⑨ Voyant d'alarme rouge
- ⑩ Voyant orange d'arrêt alarme sonore
- ⑪ Touche d'arrêt alarme sonore

Compartiment beurre/fromage

Boîte à oeufs

Clayettes

Balconnets bouteilles

Evacuation eau de dégivrage

Bacs à légumes

Tablette de congélation avec accumulateur de froid

Plan de congélation

Plaque signalétique de l'appareil

Tiroirs de congélation

Système d'identification des tiroirs « Safe Control »

Dégivrage congélateur

Pieds réglables

Sommaire

Français

Notice d'emploi

	Page
Description de l'appareil	56
1 Recommandations importantes	57
Mise en place	57
Raccordement électrique	57
Mise en service et arrêt de l'appareil	58
Réfrigérateur	58
Congélateur	58
2 Réglage de la température	59
Affichage de la température	59
3 Éléments de contrôle	60
4 Chargement du réfrigérateur	61
5 Mise en congélation	62
Remarque	62
Conservation	62
Conseils pour la congélation et la conservation	63
6 Equipement	64-65
7 Dégivrage	66
Nettoyage	67
Arrêt	67
8 Pannes éventuelles	68
9 Eclairage	69
Recommandations d'économies d'énergie	69

Mise en place – Montage

1 Inversion du sens d'ouverture de la porte	70
2 Montage des panneaux décors	71
3 Mise en place	72
4 Insertion entre deux éléments de cuisine	73

Avant d'utiliser votre appareil, lire attentivement cette notice d'utilisation puis la conserver en lieu sûr. Cette notice est commune à différentes variantes d'appareils. Veuillez ne considérer que les passages relatifs à cette appareil.

Recommandations importantes

Le fabricant décline toute responsabilité en cas de non observation des recommandations suivantes:

- Déballer soigneusement l'appareil.
- Avant de brancher l'appareil, vérifier si celui-ci est en bon état. Le cas échéant adressez-vous à votre revendeur.
- Installer et brancher l'appareil suivant les indications de la notice d'utilisation.
- En cas de panne, débrancher l'appareil ou enlever le fusible.
- Pour débrancher l'appareil, retirer la fiche de la prise de courant. Ne jamais tirer sur le cordon d'alimentation électrique.
- **Vous venez de faire l'achat d'un nouvel appareil muni de fermetures magnétiques. Si votre ancien appareil est équipé d'une fermeture à ressort, par prudence nous vous demandons de détruire ce système pour éviter que les enfants au cours de leurs jeux puissent rester enfermés à l'intérieur de l'appareil mettant ainsi leur vie en danger.**
- Rendre immédiatement inutilisables les appareils usagés. A cet effet, retirer la fiche de prise de courant et couper le câble de raccordement. Ne pas endommager le circuit frigorifique, par exemple en piquant, au moyen d'objets pointus, dans les conduits de circulation de l'agent frigogène de l'évaporateur, en pliant des tuyauteries, etc. Toute projection d'agent frigogène risque d'occasionner des blessures aux yeux.
- Ne jamais prendre appui sur la porte, le socle ou les tiroirs de l'appareil.
- Eviter que les enfants au cours de leurs jeux ne s'accrochent ou ne s'appuient sur les tiroirs.
- Ne pas consommer la glace alimentaire, plus particulièrement la glace à l'eau et les glaçons dès la sortie du congélateur pour éviter tous risques de brûlures pouvant être provoqués par les températures très basses de ces aliments.
- Pour éviter tout risque d'empoisonnement alimentaire, ne pas consommer des aliments congelés au-delà de leur date limite de conservation.
- Ne pas stocker de produits dégageant des vapeurs explosives. Ceux-ci pourraient présenter des risques d'explosion graves.

Recommandations – Protections de l'environnement

Les matériaux d'emballage et de protection de l'appareil sont fabriqués à partir de matériaux recyclables.

- Carton
- Pièces moulées en polystyrène exempt de CFC
- Feuilles et sachets en polyéthylène
- Colliers de serrage en polypropylène

Après déballage de votre appareil, veiller à ce que les matériaux d'emballage utilisés ne soient pas délibérément jetés dans la nature.

- Veiller également à ce que votre ancien appareil ne soit pas délibérément jeté dans la nature mais qu'il soit convenablement recyclé après usage. De cette façon, vous éviterez que le fréon contenu dans le circuit frigorifique et dans l'isolation ne soit accidentellement libéré dans l'atmosphère, ceci pour une meilleure protection de l'environnement.

Mise en place

Votre appareil est livré « prêt à l'usage ». Eviter de la placer près d'une source de chaleur ou de l'exposer directement aux rayons solaires. Pour un bon fonctionnement placer votre appareil dans une pièce suffisamment aérée dans une ambiance normalement comprise entre +16°C et +32°C. Eviter particulièrement les balcons et les celliers. Dans tous les cas, installer l'appareil d'aplomb sur un sol égal et dur ou au besoin le caler à l'aide des pieds réglables. Cet appareil peut être placé directement contre un mur, mais néanmoins la grille de ventilation du haut doit rester découverte.

Raccordement électrique

Brancher l'appareil suivant les prescriptions de la norme d'installation NF C 15-100 (c'est-à-dire avec mise à la terre obligatoire). Utiliser une prise de courant conforme à la norme NF C 61-303. Avant la mise en service de votre appareil, il faut vous assurer que le courant et la tension disponibles correspondent bien aux indications de la plaquette signalétique de l'appareil se trouvant à côté du tiroir supérieur, à gauche sur la paroi intérieure. Nos appareils sont équipés d'origine d'un compresseur hermétique à moteur monophasé 220V. Si vous disposez d'une alimentation 110V, l'appareil devra fonctionner avec un autotransformateur suffisamment puissant.

Avant la première mise en service de l'appareil, pour rétablir le circuit frigorifique après les manœuvres du transport, laisser reposer le combiné 1 heure environ avant de le mettre en marche. S'assurer également de l'accessibilité de la prise de courant à l'arrière de l'appareil.

Mise en service – arrêt de l'appareil

Il est recommandé de nettoyer l'intérieur de l'appareil avant la mise en service (voir le chapitre « **Nettoyage** » pour de plus amples détails).

● Cet appareil bénéficie d'un réglage séparé des températures du réfrigérateur et du congélateur. Chaque compartiment peut être mis en service ou arrêté indépendamment de l'autre. Pour mettre en service l'appareil, raccorder la fiche à une prise de courant.

Refrigérateur

Mise en marche

● Pour mettre en marche le réfrigérateur, actionner l'interrupteur ④. La sécurité enfant empêche une manoeuvre directe: à cet effet, utiliser un crayon ou un stylo pour actionner l'interrupteur.

– Le voyant vert ③ s'allume, le réfrigérateur est en marche (fig. A).

● Tirer le levier (fig. B) vers l'avant.

– L'éclairage intérieur s'allume à l'ouverture de porte.

Arrêt

● Si vous souhaitez arrêter le réfrigérateur, actionner l'interrupteur ④ comme décrit précédemment.

– Le voyant vert ③ s'éteint.

– Pour arrêter séparément l'éclairage intérieur, repousser le levier en position arrière (fig. B).

Congélateur

Mise en marche

● Pour mettre en marche le congélateur, actionner l'interrupteur ⑥ à l'aide d'un crayon ou d'un stylo.

– Le voyant vert ⑤ s'allume.

– Le voyant d'alarme rouge clignote.

– Il s'éteint dès que le congélateur a atteint la bonne température.

– L'alarme sonore retentit.

● Pour arrêter l'alarme sonore, actionner la touche ⑩.

Le voyant orange ⑩ s'allume pour indiquer que l'alarme sonore est coupée, mais que la température n'est pas assez basse. Il s'éteint dès que le congélateur a atteint la bonne température.

Arrêt

● Si vous souhaitez arrêter uniquement le congélateur, actionner l'interrupteur ⑥.

– Le voyant ⑤ s'éteint.

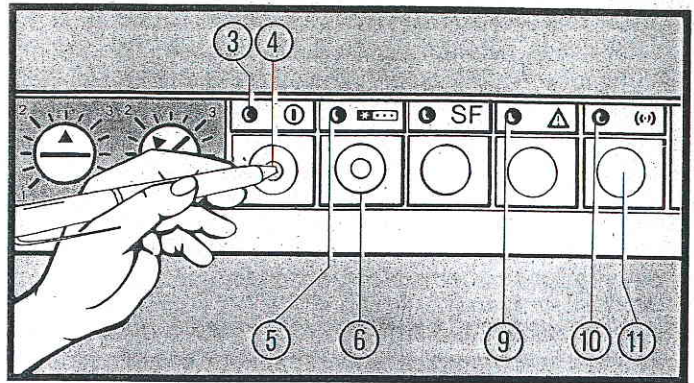


Fig. A

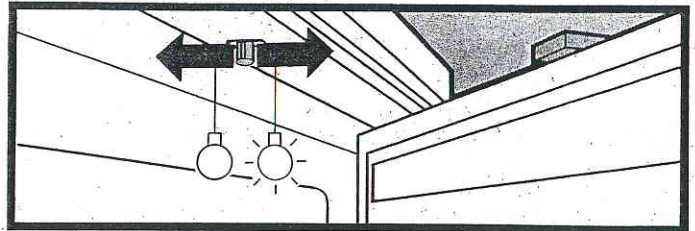


Fig. B

Reglage de la température (fig. A)

Compartment réfrigérateur

● Tourner le bouton de réglage ① sur la position souhaitée à l'aide d'une pièce de monnaie. En général, nous recommandons une position moyenne "2,5".

Position « 1 » = Froid minimum

Position « 4 » = Froid maximum

● La température peut être réglée de $+2^{\circ}$ à $+8^{\circ}\text{C}$. Celle-ci peut varier en fonction de la température ambiante et de la fréquence d'ouverture de la porte.

Compartment congélateur

● Tourner le bouton de réglage ② sur la position souhaitée à l'aide d'une pièce de monnaie. En général, nous recommandons une position moyenne "2".

Position « 1 » = Froid minimum

Position « 4 » = Froid maximum

● La température peut être réglée de -14° à -28°C . Celle-ci peut varier en fonction de la température ambiante et de la fréquence d'ouverture de la porte. Nous vous conseillons un réglage de température de sorte à afficher au moins -18°C . Si vous modifiez la position du bouton de réglage, la variation n'est pas immédiatement reproduite sur l'afficheur. Pour vérifier la température après une manoeuvre du bouton, il est nécessaire d'attendre 6 heures environ, ceci pour que la température interne puisse se stabiliser.

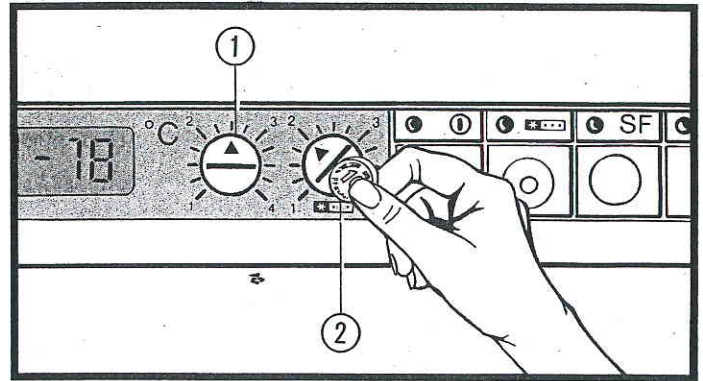


Fig. A

Affichage de la température (fig. B)

Compartment réfrigérateur

Votre réfrigérateur comporte des zones de température. La plus froide étant située au-dessus des bacs à légumes et la moins froide dans la partie supérieure du réfrigérateur. L'afficheur ⑬ vous indique la température moyenne. Lors de la mise en service du réfrigérateur, l'afficheur fait apparaître un trait jusqu'à ce que la bonne température soit atteinte. Ce n'est qu'ensuite qu'apparaît la température exacte en degrés.

Compartment congélateur

L'afficheur ⑭ vous indique la température la moins froide du congélateur. Seules les températures en dessous de 0°C sont affichées et lors de la mise en service, deux traits apparaissent jusqu'à ce que la température soit inférieure à 0°C . Si vous modifiez la position du bouton de réglage de température, la variation n'est pas immédiatement reproduite sur l'afficheur. Pour vérifier la température après une manoeuvre, il est nécessaire d'attendre 24 heures environ, ceci pour que la température interne puisse se stabiliser. Il est possible que lors de l'ouverture prolongée de la porte ou lorsqu'on introduit des denrées fraîches, un courant d'air chaud fasse remonter la température près de la sonde. Mais naturellement, les denrées entreposées ne subissent pas d'élévation de température.

● Tout défaut de fonctionnement des sondes de température est signalé sur l'afficheur par la lettre "F" pour le réfrigérateur et "FF" pour le congélateur. Le cas échéant, veuillez vous adresser au service après-vente le plus proche.

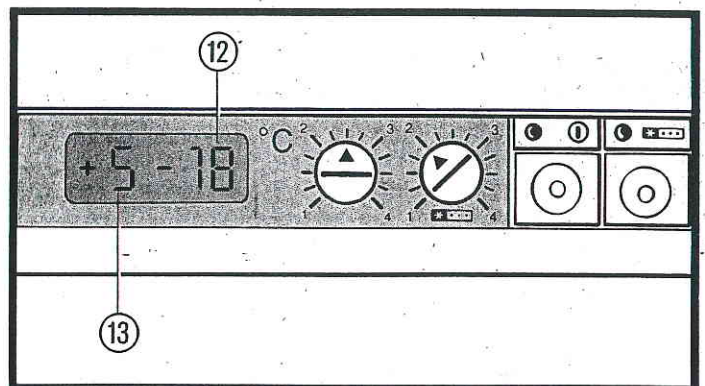


Fig. B

Éléments de contrôle

Alarme sonore

Elle retentit:

- si la porte reste ouverte plus de 30 secondes, l'alarme sonore vous rappelle discrètement cet oubli,
- s'il y a une élévation anormale de la température, (le voyant d'alarme rouge clignote simultanément),
- ceci se produit normalement lors de la première mise en service,
- s'il y a eu une coupure de courant prolongée (vérifier la qualité des denrées congelées!),
- lorsqu'on pointe brusquement le thermostat en position maximum,
- lors de l'introduction de denrées fraîches.

● **Arrêt du signal sonore** (fig. A): Actionner la touche ⑩.

- L'alarme sonore s'arrête.
- Le voyant orange ⑩ s'allume pour indiquer que l'alarme sonore est coupée lorsque la température n'est pas suffisamment basse.
- L'alarme sonore redevient automatiquement fonctionnelle lorsque la température est suffisamment basse (le voyant orange ⑩ s'éteint) ou lorsque la porte est bien refermée.

● **Réglage du poussoir d'alarme**

Il peut arriver que le poussoir d'alarme se dérègle et n'actionne plus l'interrupteur. Dans ce cas, régler le poussoir en profondeur en serrant ou desserrant la vis de réglage ⑯ comme indiqué fig. B.

Voyant rouge d'alarme ⑨

Ce voyant clignote lorsque la température interne s'élève au-dessus de la température critique de conservation et lors de la première mise en service. Dans ces deux cas, le voyant s'éteint de lui-même sans qu'il ne soit nécessaire d'intervenir.

● Si le voyant rouge clignote en dehors de ces cas, vérifier:

- s'il y a eu une coupure de courant prolongée,
- si la porte est bien fermée,
- si des denrées fraîches ont été introduites.

Si le voyant s'allume sans que la raison ne soit définie, adressez-vous au revendeur le plus proche en lui indiquant **le type, l'index SAV** et le **numéro exact de votre appareil**.

Voyant jaune – Superfrost ⑦

Le voyant jaune indique que l'appareil est en fonction congélation rapide et que l'interrupteur «Superfrost» a été actionné. Se reporter au chapitre « Congélation » pour plus de détails.

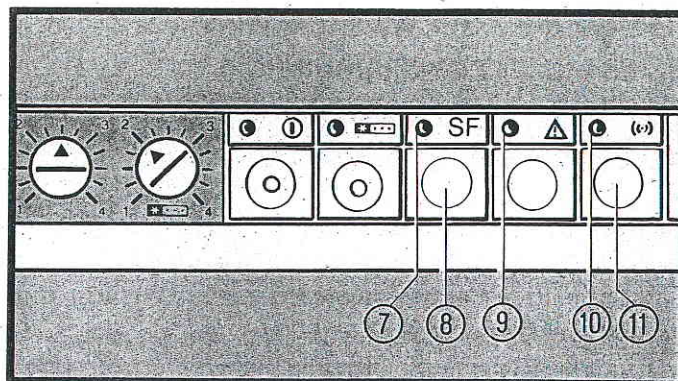


Fig. A

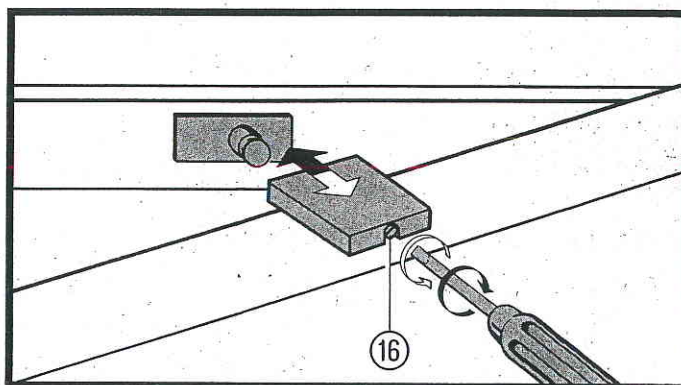


Fig. B

Chargement du réfrigérateur

Par la circulation d'air, il se forme différentes zones de température à l'intérieur du réfrigérateur, la plus froide étant située au-dessus des bacs à légumes. C'est pour cela que l'on a prévu différents emplacements pour le beurre, le fromage, les oeufs, etc...

Exemple de rangement (fig. A)

- ① Beurre, fromage
- ② Oeufs
- ③ Petite conserve, bouteilles, tubes, grande bouteilles
- ④ Conserves
- ⑤ Pâtisseries, plats cuisinés
- ⑥ Viande, charcuterie, produits, laitiers
- ⑦ Fruits, légumes, salade
- ⑧ Congélation, conservation longue durée

Toute denrée qui prend ou émet facilement des odeurs est à ranger dans une boîte de préférence hermétique. Laisser refroidir à température ambiante les boissons ou aliments chauds avant de les introduire dans le réfrigérateur. Les liquides à fort taux d'alcool doivent être stockés dans les récipients hermétiquement fermés et rangés à la verticale.

La hauteur des clayettes ou des tablettes en verre peut être changée pour permettre de déposer des denrées volumineuses. Pour retirer une clayette, tirer jusqu'à mi-profondeur puis la basculer vers le haut ou le bas (fig. B). Pour les remettre, procéder dans l'ordre inverse et veiller à ce que les butées de clayettes soient orientées vers le haut pour éviter que les denrées se collent sur la paroi arrière de l'appareil.

Pour les appareils équipés de tablettes séparées ou de tablette relevable, vous pouvez en retirant l'une de ces plaques ou en relevant la tablette, agrandir la place nécessaire à conserver des denrées volumineuses (fig. C).

Pour les appareils avec contre-porte modulable (fig. D), procéder comme suit:

- décrocher les balconnets en appuyant de part et d'autre puis en tirant vers l'avant;
- pour monter le balconnet, encliqueter d'abord un côté puis l'autre,

Eviter que les enfants aux cours de leurs jeux ne s'accrochent à la porte de l'appareil ou ne s'appuient sur les tiroirs.

La tablette de service (fig. E)

(selon modèle)

Vous pouvez l'amener directement du réfrigérateur sur la table, chargée du petit déjeuner ou du repas du soir par exemple. Soulevez l'avant du plateau et tirer l'ensemble.

En déposant ce plateau sur une autre grille, vous obtenez un volume supplémentaire pour les grandes bouteilles et les récipients encombrants. Lors de l'inversion de la porte, veiller à retourner la clayette de sorte que la partie large soit côté charnière.

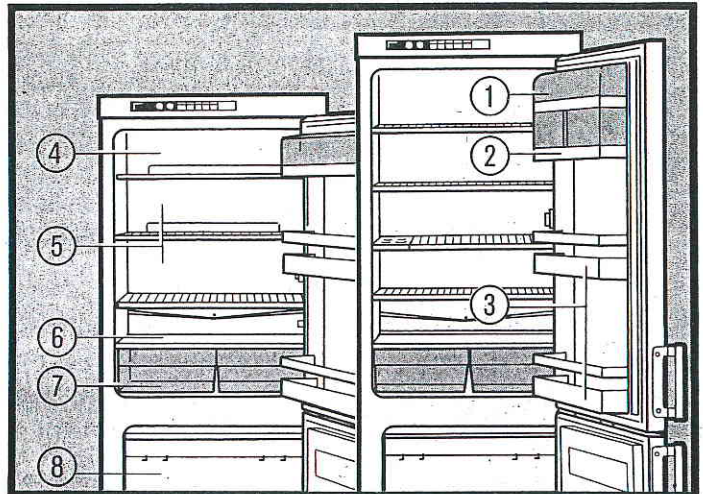


Fig. A

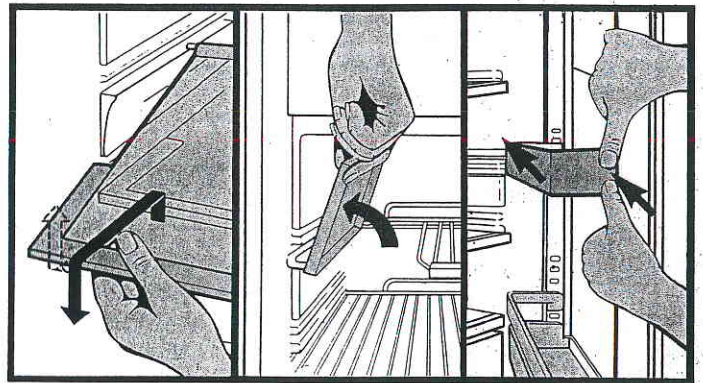


Fig. B

Fig. C

Fig. D

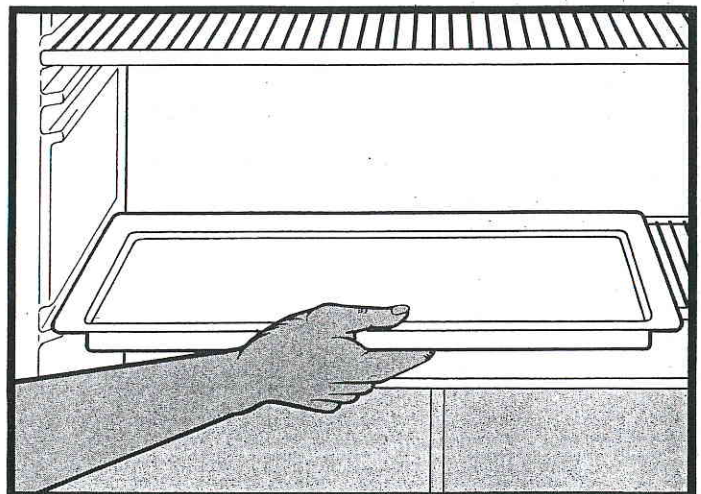


Fig. E

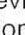
Mise en congélation

Les aliments doivent être congelés à cœur le plus rapidement possible, ceci pour conserver aux denrées leur valeur nutritive, leurs vitamines et leur bel aspect. Le système de congélation rapide « Superfrost » permet de congeler dans les meilleures conditions. Nous vous conseillons de ne pas charger en 24 heures une quantité plus importante que le pouvoir de congélation indiqué sur la plaquette signalétique de l'appareil (au maximum 20 kg/24 h).

Le pouvoir de congélation varie suivant le type d'appareil et sa classe climatique (fig. A).

Mise en congélation avec le Superfrost (fig. B)

● Avant de déposer des produits à congeler, mettre l'appareil en congélation rapide au moins 6 heures avant l'introduction des denrées (ceci pour une petite quantité d'aliments) et 24 heures lorsqu'on charge l'appareil au maximum; ceci permet d'abaisser la température de la charge en conservation et évite un réchauffement trop important lors de la congélation des aliments frais.

● Pour mettre l'appareil en congélation rapide, actionner l'interrupteur « Superfrost » . Le voyant jaune s'allume. Pour congeler dans les meilleures conditions, placer les aliments à congeler en les répartissant dans différents tiroirs. Après 48 heures la congélation rapide s'arrête automatiquement, le voyant jaune Superfrost s'éteint et l'appareil se remet en fonctionnement normal.

Remarque

Pour davantage d'économies d'énergie, il est possible d'arrêter la congélation rapide avant l'écoulement des 48 heures, en actionnant la touche « Superfrost ». Veiller cependant à ce que la température du congélateur soit toujours inférieure à -18°C .

● Pour une petite quantité d'aliments frais (jusqu'à 2 kg par jour), il n'est pas nécessaire de mettre l'appareil en « Superfrost ».

Conservation

● Pour conserver des produits surgelés vendus dans le commerce, on peut remplir immédiatement tous les tiroirs sans qu'il ne soit nécessaire d'enclencher le bouton « Superfrost ».

● En cas de conservation de produits surgelés du commerce, respecter scrupuleusement la date limite de conservation indiquée sur l'emballage du fournisseur.

● Si vous nécessitez un important volume utile, vous pouvez le cas échéant utiliser votre congélateur sans tiroirs; les aliments seront déposés directement sur les plaques. (Le tiroir inférieur devra néanmoins rester en place).

Pour enlever les tiroirs, tirer jusqu'à butée, levez à l'avant et déposer le tiroir (voir fig. C).

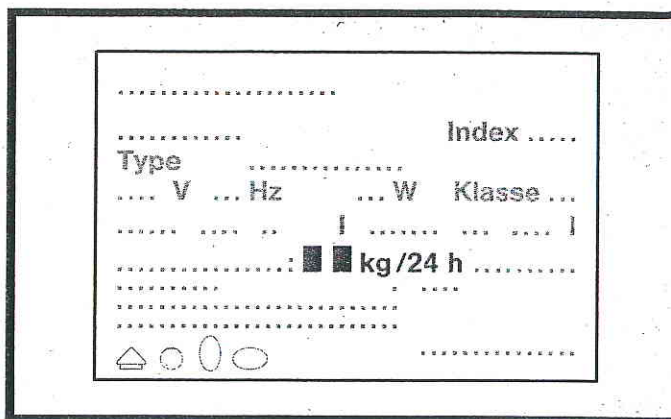


Fig. A

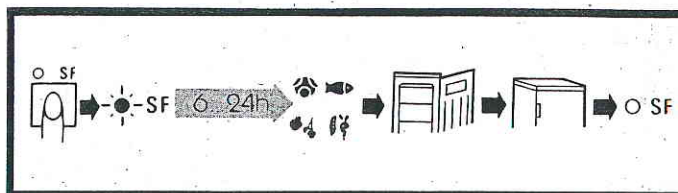


Fig. B

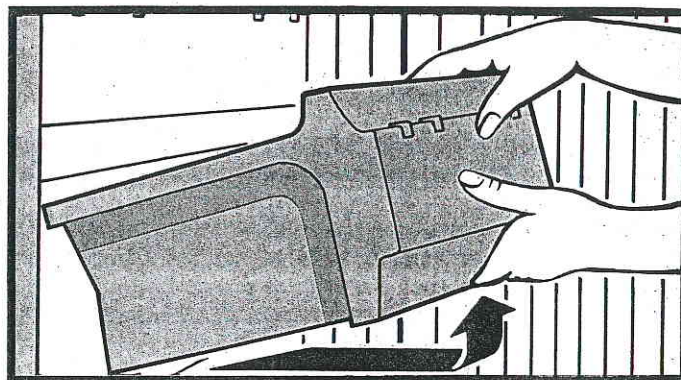


Fig. C

Conseils pour la congélation et la conservation

- Il est impératif de respecter les durées de conservation indiquées par le fabricant sur les produits surgelés.
- Disposer les paquets par groupes de produits afin de faciliter leur recherche, de réduire la durée d'ouverture de la porte et de faire ainsi des économies d'énergie.

Aliments pouvant être congelés:

Viande, gibier, volaille, poisson, légumes, fruits, produits laitiers, pain, pâtisseries et plats cuisinés.

Aliments qu'il est déconseillé de congeler:

Laitue, radis, raisins, pommes et poires entières, viandes grasses.

- Les denrées que vous congelez vous-même doivent être conditionnées par paquet. Pour qu'elles soient rapidement et convenablement congelées, il est conseillé de respecter les quantités suivantes pour chaque paquet:

- Les fruits et les légumes doivent être conditionnés par paquet de 1 kg au maximum,
- la viande par paquet de 2,5 kg.

Ceci permet de préserver la qualité des aliments.

- Les légumes doivent être blanchis après avoir été lavés et répartis en portions. (Plonger les légumes deux à trois minutes dans l'eau bouillante, puis les refroidir en les passant sans tarder sous l'eau froide. En cas d'utilisation d'un four à micro-ondes ou d'une cocotte minute, respecter les consignes du fabricant).

- Ne pas saler ni épicer les denrées fraîches et les légumes blanchis avant de les congeler. Les autres aliments peuvent être légèrement salés et épicés. Certaines épices perdent de leur saveur au moment de la congélation,

- N'utiliser que des emballages spécialement prévus pour la congélation, c'est-à-dire des emballages résistants, étanches à l'air et à l'eau, afin d'éviter tout transfert de goût et de préserver la saveur des aliments.

- Si l'appareil contient déjà des produits congelés, veiller à ce qu'ils n'entrent pas en contact avec les produits mis en congélation. Veiller aussi à ce que les paquets soient secs afin d'éviter qu'ils ne collent entre eux.

- Indiquer le contenu et la date sur les paquets déposés dans le congélateur et respecter scrupuleusement la date limite de conservation de sorte que les aliments ne perdent pas de leur saveur.

- Ne jamais placer de récipient contenant un liquide ou une boisson gazeuse dans le congélateur. Dans le cas d'une réfrigération rapide de boissons, retirer les bouteilles du congélateur après une heure maximum!

- Les soins apportés à la décongélation sont aussi importants que ceux portés à la congélation. En règle générale, ne décongeler que la quantité de denrées nécessaire à votre consommation. Des aliments congelés peuvent parfaitement être recongelés après cuisson. Certains aliments peuvent être recongelés sous les conditions suivantes:

- lorsqu'ils ont été décongelés et conservés au réfrigérateur pour une très courte durée,
- que le produit ait été de première fraîcheur et correctement emballé lors de la première congélation,
- que la durée de conservation de l'aliment n'ait pas été dépassée.

Les aliments congelés peuvent être décongelés de la manière suivante:

- dans le four à chaleur tournante,
- dans le four à micro-ondes,
- à température ambiante.

Des portions peu épaisses de viande et de poisson peuvent être cuisinées lorsqu'elles ne sont pas encore entièrement décongelées. Les légumes peuvent être cuits lorsqu'ils sont encore congelés.

- En cas de coupure de courant, évitez d'ouvrir la porte, vous éviterez ainsi une remontée trop rapide de la température.

- La glace alimentaire, surtout la glace à l'eau et les glaçons, ne doivent pas être consommés immédiatement. Les températures très basses peuvent entraîner des risques de « brûlures ».

- Si l'ouverture de la porte se fait difficilement, veuillez attendre 2 à 3 minutes, la porte s'ouvre alors très facilement (les ouvertures répétées de la porte entraînant une dépression à l'intérieur de l'appareil).

Equipement

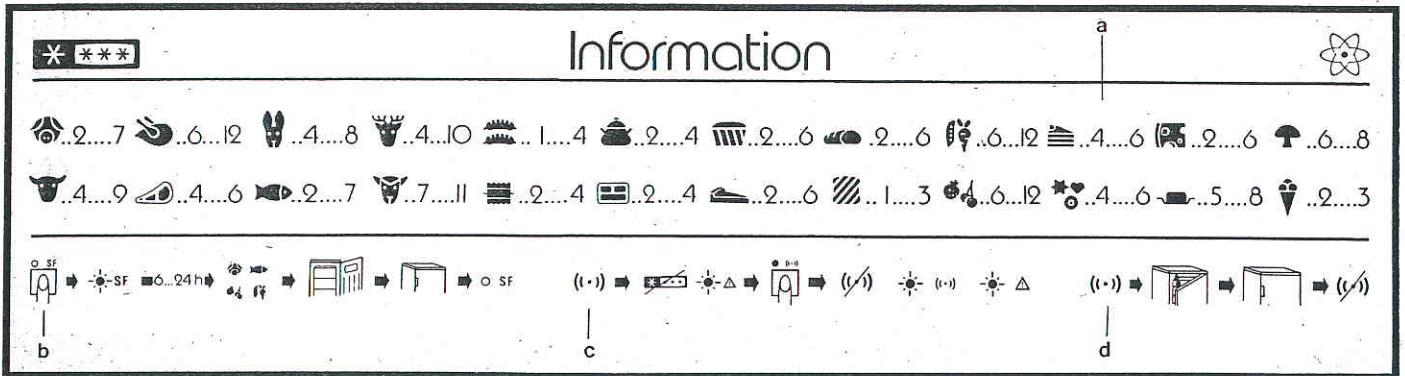


Fig. A

Plan de congélation

Placé sur la contre-porte du congélateur, il rappelle schématiquement l'utilisation (fig. A).

Ligne a = Symboles des différentes denrées avec leurs durées maximales de conservation en mois.

Les durées de conservation sont données à titre indicatif, se reporter à la durée indiquée sur les emballages des surgelés ou se référer à un livre relatif à la congélation.

La durée de conservation des aliments dépend principalement de la fraîcheur initiale ainsi que de leur préparation. Pour les aliments gras, respecter les durées de conservation inférieures indiquées sur le plan de congélation.

Ligne b = Rappel de l'utilisation Superfrost pour la congélation de grandes quantités d'aliments.

Ligne c et d = Rappel du fonctionnement de l'alarme sonore. L'alarme sonore retentit s'il y a une élévation anormale de la température. Actionner la touche d'arrêt alarme sonore pour l'arrêter. Le voyant orange s'allume et le voyant rouge continue à clignoter. La cause de la panne doit être recherchée afin d'y remédier le plus rapidement possible. La ligne d vous rappelle que l'alarme sonore retentit également si la porte reste ouverte plus de 30 secondes. Elle s'éteint dès que la porte est correctement refermée.

Accumulateur de froid

(pour les appareils qui en sont dotés)

L'accumulateur de froid (fig. B) double-usage:

- en cas de coupure accidentelle de courant, les accumulateurs de froid évitent une remontée trop rapide de la température interne et contribuent de ce fait à protéger les denrées stockées.
- dans la glacière, il permet de garder frais vos aliments en pique-nique et de faire des achats de surgelés sans risques d'interrompre la chaîne froide.

● L'accumulateur de froid développe sa pleine puissance de réfrigération s'il reste dans le congélateur pendant 24 heures environ à une température de -18 °C ou en dessous avant de le mettre dans la boîte isothermique. Les glacières pourront vous être fournies par votre revendeur habituel.

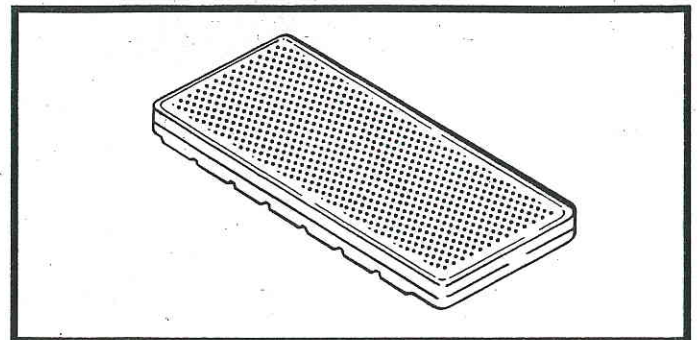


Fig. B

Système d'identification des tiroirs

« Safe-Control »

(suivant l'équipement)

● Version A:

Sur les côtés gauches des tiroirs sont apposés les différents symboles des denrées. Sur le côté droit, une rangée de chiffres indique la date limite de consommation. Les curseurs ① et ② sont à encliqueter sur les glissières. Lors de l'introduction de denrées fraîches, placer un des curseurs ① sur le symbole correspondant. Le curseur ② sera placé sur la date limite de consommation (fig. A).

Par exemple:

De la viande de boeuf qui pourra se conserver jusqu'en avril. Placer un des curseurs sur le symbole boeuf et le curseur correspondant de même couleur sur ④.

● Version B:

Sur le système de repérage avec curseur à molette, ne sont représentés que les symboles des denrées. La durée de conservation est indiquée par la molette ④ (fig. B).

Par exemple:

Du gibier qui pourra se conserver jusqu'en octobre. Placer le curseur sur le symbole gibier, et tourner la molette jusqu'à l'apparition du chiffre 10 dans la fenêtre.

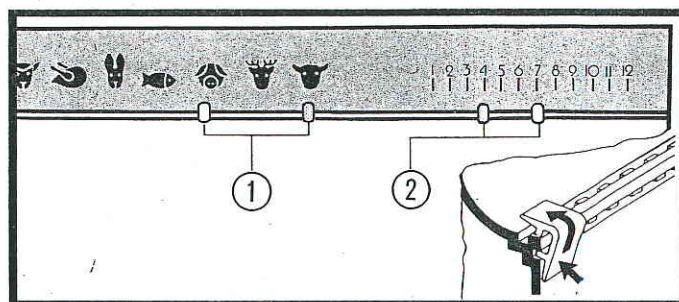


Fig. A

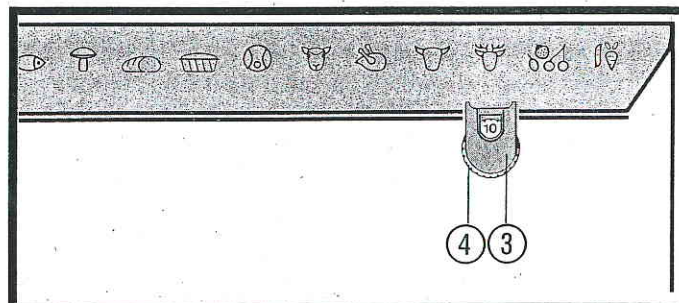


Fig. B

Tablette de congélation

(pour les appareils que en sont dotés)

La tablette de congélation vous permet de congeler dans les meilleures conditions des fruits, (par exemple des fruits à grains, des morceaux de fruits), des herbes fines et des légumes destinés à recouvrir ou à garnir des plats (fig. C). Répartir les produits à congeler sur la tablette de congélation (les fruits ne collent pas entre eux et conservent ainsi leur forme initiale) et les laisser se congeler pendant 10 à 12 heures avant de les verser dans des sacs de congélation prévus à cet effet.

Pour décongeler, répartir à nouveau les produits congelés les uns à côté des autres sur la tablette.

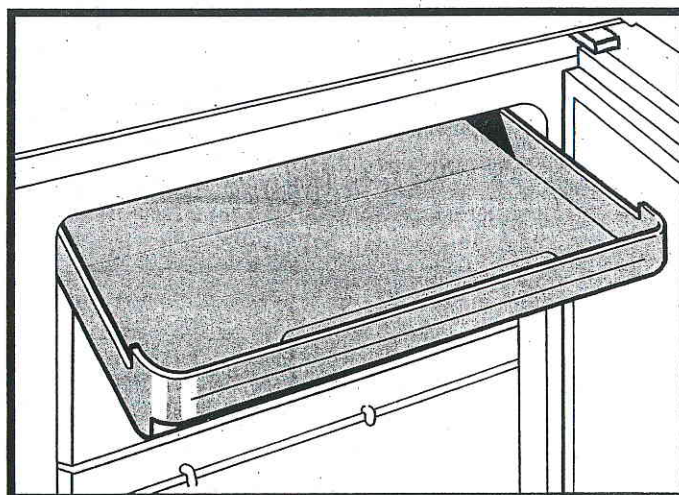


Fig. C

Préparation des glaçons

(dans la bouteille à glaçons ou dans le bac à glaçons, suivant l'équipement et le modèle)

● Remplir la **bouteille à glaçons** d'eau jusqu'au repère (fig. D). Refermer le couvercle ①. Répartir l'eau à l'intérieur de la bouteille à glaçons de façon uniforme dans les cubes à glaçons (en secouant légèrement la bouteille à l'horizontale) et laisser l'eau se transformer en glace. Pour sortir les glaçons, donner un coup à la partie supérieure de la bouteille ou bien tenir le côté glaçons un court instant sous de l'eau courante. Les glaçons se détachent et peuvent être sortis par l'ouverture de la bouteille. Pour la nettoyer correctement, la bouteille à glaçons peut être ouverte, séparant ainsi la partie supérieure ② de la partie inférieure ③.

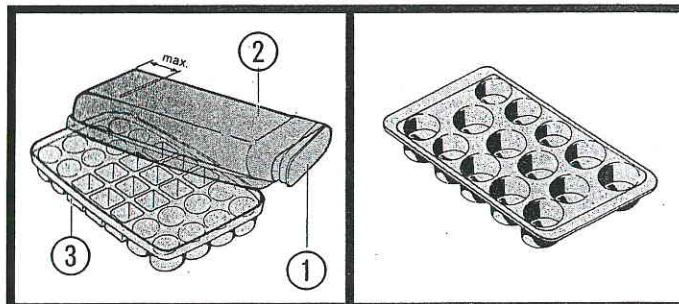


Fig. D

Fig. E

● Remplir les trois-quarts du **bac à glaçons** et laisser l'eau se transformer en glace (fig. E). Les glaçons se détachent du bac lorsqu'on le tord légèrement ou lorsqu'on le fait passer un court instant sous l'eau courante.

Dégivrage

Dégivrage automatique du réfrigérateur

Cet appareil bénéficie d'un dégivrage totalement automatique. L'eau de dégivrage est recueillie dans un bac d'où elle s'évapore ensuite. On veillera à ce que l'eau puisse s'écouler sans entrave par l'orifice d'évacuation pratiqué dans la paroi arrière du réfrigérateur. Au besoin, dégager cette ouverture à l'aide d'un outil pointu (fig. A).

Compartiment du congélateur

Après un certain temps de fonctionnement une couche de givre ou de glace peut se former dans le congélateur. Si cette couche devient trop épaisse, elle réduit le rendement frigorifique et donc augmente la consommation d'énergie. De temps en temps suivant l'épaisseur de la couche enlever le givre à l'aide d'un grattoir en matière plastique.

Ne jamais employer d'objets métalliques

Lorsque la couche de glace est trop épaisse, il convient de dégivrer complètement les évaporateurs et de nettoyer l'intérieur de l'appareil.

- Un jour avant le dégivrage, mettre en marche le « Superfrost ». Les denrées conserveront ainsi une « réserve de froid ».

- Le jour du dégivrage, débrancher le congélateur en relâchant la touche Marche/Arrêt. Retirer les tiroirs contenant les denrées ainsi que la bac à glaces, superposez-les et placez-y éventuellement un accumulateur de froid. Envelopper le tout dans du papier journal ou des couvertures et les conserver provisoirement dans un endroit aussi frais que possible en attendant la remise en service.

- Cet appareil est équipé d'une gouttière d'évacuation ① d'eau (fig. B) : Il suffit de la sortir et de placer en dessous un récipient vide dans lequel l'eau s'écoulera. Mais vous pouvez également sortir le tiroir du bas pourvu d'une fente et le glisser directement dans la gouttière. L'eau de dégivrage s'écoulera alors directement dans ce tiroir (fig. C).

- Afin d'accélérer le dégivrage, placer dans le compartiment un récipient contenant de l'eau chaude mais non bouillante.

Ne jamais tenter d'accélérer le dégivrage au moyen d'appareils de chauffage électriques.

- Laisser la porte de l'appareil ouverte pendant toute la durée du dégivrage.

- Le dégivrage étant terminé, nettoyer à fond l'intérieur du compartiment, sécher l'appareil puis remettre en marche.

- Actionner la touche « Superfrost ». Une fois la température de -18 °C atteinte, relâcher la touche « Superfrost » (la congélation rapide s'arrête automatiquement après 48 heures).

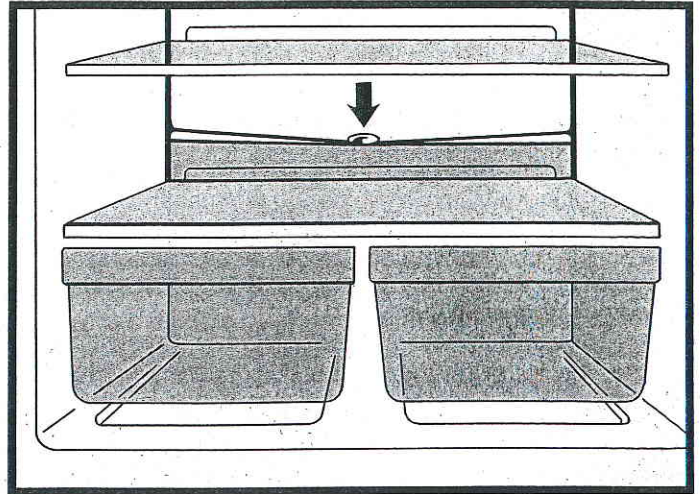


Fig. A

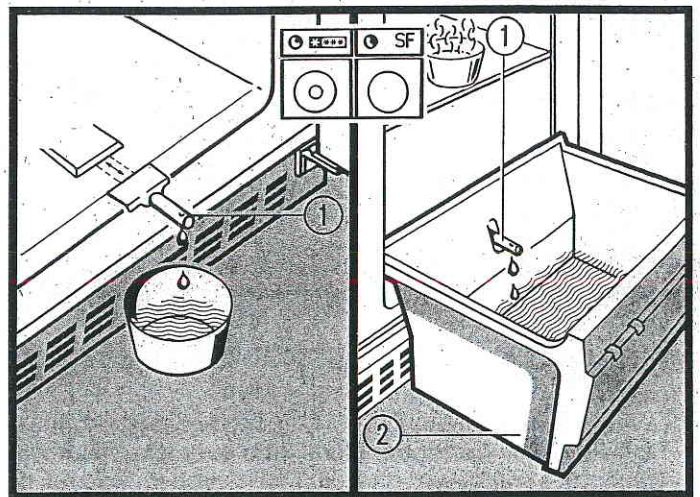


Fig. B

Fig. C

Nettoyage

Avant de procéder au nettoyage, ne pas oublier de débrancher l'appareil ou d'ôter le fusible.

Nettoyer les parois **intérieures et extérieures** avec de l'eau tiède à laquelle on aura ajouté un peu de produit à vaisselle. Rincer à l'eau claire et essuyer convenablement à l'aide d'un chiffon. N'utiliser aucun produit abrasif. Veiller à ce qu'il n'y ait pas d'eau qui s'infiltre dans le bandeau de commande, dans les circuits électriques ou d'éclairage.

Nettoyer et dépoussiérer une fois par an **le compresseur** et le condenseur (grille en métal se trouvant au dos de l'appareil – fig. B).

Nettoyer plus souvent dans les pièces particulièrement poussiéreuses, par exemple à l'aide d'un plumeau ou d'un aspirateur, car les couches de poussière augmentent la consommation d'énergie. Veiller à ce qu'aucun câble ne soit arraché ou coupé.

Arrêt

Si l'appareil doit rester à l'arrêt pendant un certain temps, actionner l'interrupteur marche-arrêt, débrancher l'appareil ou ôter le fusible. Laisser dégivrer l'appareil, le nettoyer comme indiqué précédemment et laisser les portes entrouvertes pour éviter la formation de mauvaises odeurs.

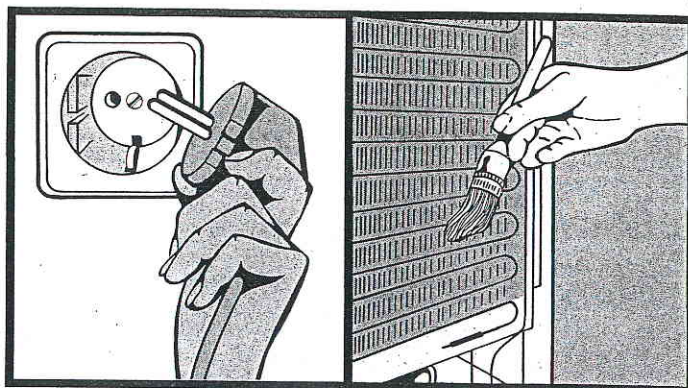


Fig. A

Fig. B

Pannes éventuelles

Votre appareil est conçu et fabriqué de telle sorte qu'il reste longtemps exempt de pannes.

Si une panne venait cependant à se produire pendant le fonctionnement, veuillez alors consulter votre service après-vente le plus proche. Vérifiez tout de même, au préalable, si la perturbation peut-être due à une erreur de commande.

Vous pouvez remédier vous-même aux pannes suivantes en contrôlant les causes possibles:

- L'appareil ne fonctionne pas, le voyant de contrôle ne s'allume pas (voyant vert):
 - l'appareil est-il branché?
 - la prise de courant est-elle bien enfoncée?
 - le fusible de la prise est peut-être en mauvais état.
- L'éclairage ne fonctionne pas:
 - le réfrigérateur est-il enclenché?
 - l'ampoule est défectueuse. Changer l'ampoule comme indiqué au paragraphe « **Eclairage** ».
- Les bruits sont trop forts:
 - lorsque l'appareil est mal calé, il est possible que les meubles ou les objets se trouvant à proximité soient soumis aux vibrations. Veiller à ce que les tubulures se trouvant au dos de l'appareil puissent vibrer sans s'entrechoquer, si nécessaire, les écarter avec précaution.
 - N'oubliez pas que les bruits dus à l'arrivée du fluide dans le circuit frigorifique ne peuvent être évités.
- La température de réfrigération ou de congélation n'est pas assez basse:
 - le thermostat est-il bien réglé?
Le placer éventuellement sur une position plus froide
 - la porte est bien fermée; est-elle ouverte trop souvent?
 - l'apport et l'évacuation de l'air sont-ils bien réalisés?
La grille d'aération est-elle obstruée? Le condenseur (grille en métal) se trouvant au dos de l'appareil est-il encrassé?
Enlever la couche de poussière à l'aide d'un plumeau, d'un pinceau ou d'un aspirateur.
 - l'emplacement se trouve-t-il trop près d'une source de chaleur?
- Lorsque le voyant d'alarme rouge s'allume, veuillez contrôler l'appareil en respectant les indications fournies au paragraphe « **Eléments de contrôle** ».

Si aucune des raisons mentionnées ci-dessus n'aide à résoudre le problème et si vous ne pouvez pas remédier vous-même à la panne, veuillez alors consulter votre service après-vente le plus proche en lui indiquant absolument la désignation **du type** ①, **l'index SAV** ② et **le numéro de l'appareil** ③. La plaquette signalétique se trouve à côté du tiroir supérieur, à gauche de la paroi intérieure (fig. A).

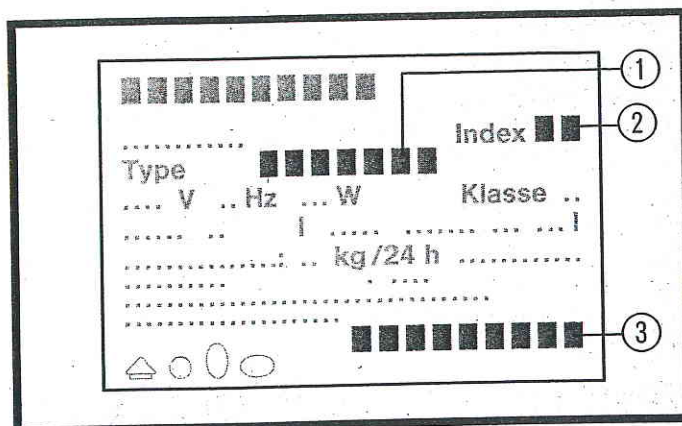


Fig. A

Les appareils répondent aux normes de sécurité en vigueur. Les réparations électriques ne doivent être effectuées que par un personnel spécialisé. Des réparations n'étant pas effectuées en bonne et due forme peuvent représenter des risques considérables pour l'utilisateur.

Eclairage

Caractéristiques des ampoules: 15 W.

Socle: E 14 (n'utiliser en aucun cas une ampoule de plus de 15 W).

La tension doit correspondre à celle indiquée sur la plaque signalétique. Avant de changer l'ampoule, toujours débrancher l'appareil ou enlever son fusible. Pour changer l'ampoule, dévisser par l'arrière du cache (fig. A).

Recommandations d'économies d'énergie

- Veiller à un bon apport et à la bonne ventilation du groupe compresseur.
- Ne pas placer l'appareil à proximité d'un chauffage ou d'un four, le mettre à l'abri des rayons de soleil, car une température ambiante trop élevée provoque une augmentation de consommation d'énergie.
- Eviter les ouvertures de porte inutiles ou trop longues.
- Laisser refroidir les aliments chauds à la température ambiante avant de les ranger dans l'appareil.
- Décongeler les denrées dans votre réfrigérateur.
- Respecter le pouvoir de congélation indiqué sur la plaquette signalétique. Ne jamais congeler de quantité plus importante par 24 heures.
- Placer les paquets par groupe de produits, ne pas dépasser la durée de conservation indiquée.
- En cas de perturbations, en vérifier aussitôt la cause et en cas de panne de courant, laisser l'appareil fermé pour que la qualité des produits congelés puisse être conservée lorsque l'appareil est bien rempli.

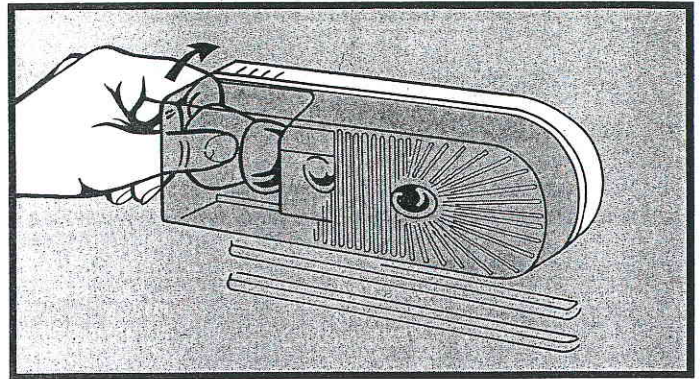


Fig. A

L'appareil est antiparasité selon EN 55014 et répond ainsi à la Directive CE 87/308 CEE.

L'équipement et le design des appareils peuvent différer de l'illustration suivant le modèle et l'exécution. La société travaille sans arrêt au développement constant de ses appareils.

C'est la raison pour laquelle nous vous prions de bien vouloir comprendre que nous sommes tenus de nous réserver tous droits de modification en ce qui concerne la forme, l'équipement et la technique.

F Mise en place - Montage

Inversion du sens d'ouverture de la porte

Si nécessaire, on peut inverser le sens d'ouverture de la porte (fig. A).

- A l'aide d'un tournevis ①, dégager la plinthe ②, la glisser vers la droite puis l'enlever.
- Dévisser la charnière inférieure ④ en maintenant la porte du bas fermée. Déposer la porte en la retirant par le bas.
- Dévisser le pivot de charnière ⑤ et le revisser symétriquement.
- Dévisser la charnière intermédiaire ⑧ en maintenant la porte du haut fermée. Déposer la porte en la retirant par le bas.
- Extraire les pastilles ⑫ du palier de la porte et les remonter à l'opposé.
- Dévisser le pivot supérieur ⑨ et le revisser à l'opposé.
- Retirer les caches plastiques ⑦ et les remettre à l'opposé. Oter les cache-vis ⑥ et les placer sur les vis découvertes.
- Changer la poignée de porte ⑩ de côté et obturer les orifices devenus libres en y enfonçant les pastilles plastiques ⑪. (Pour les appareils équipés de cadres d'habillage en aluminium, intervertir la position des cadres).
- Introduire la porte du haut dans le pivot de charnière ⑨ et la maintenir fermée. Caler la porte pour l'empêcher de redescendre et revisser la charnière intermédiaire ⑧ en « diagonale » en la pivotant de 180°.
- Introduire la porte du bas dans la charnière ④, la maintenir fermée puis visser la charnière du bas ④ (sans omettre d'intercaler les plaquettes entretoises).
- Si l'alignement des portes n'est pas rigoureux, procéder à un léger ajustage latéral à l'aide des trous oblongs des charnières ④ et ⑧. Vérifier le serrage des charnières et contrôler que les portes soient alignées à la carrosserie, ceci pour assurer une parfaite étanchéité à l'appareil.
- Pour remonter la garniture de socle ②, procéder en ordre inverse du démontage et placer le cache ③ du côté droit du socle.

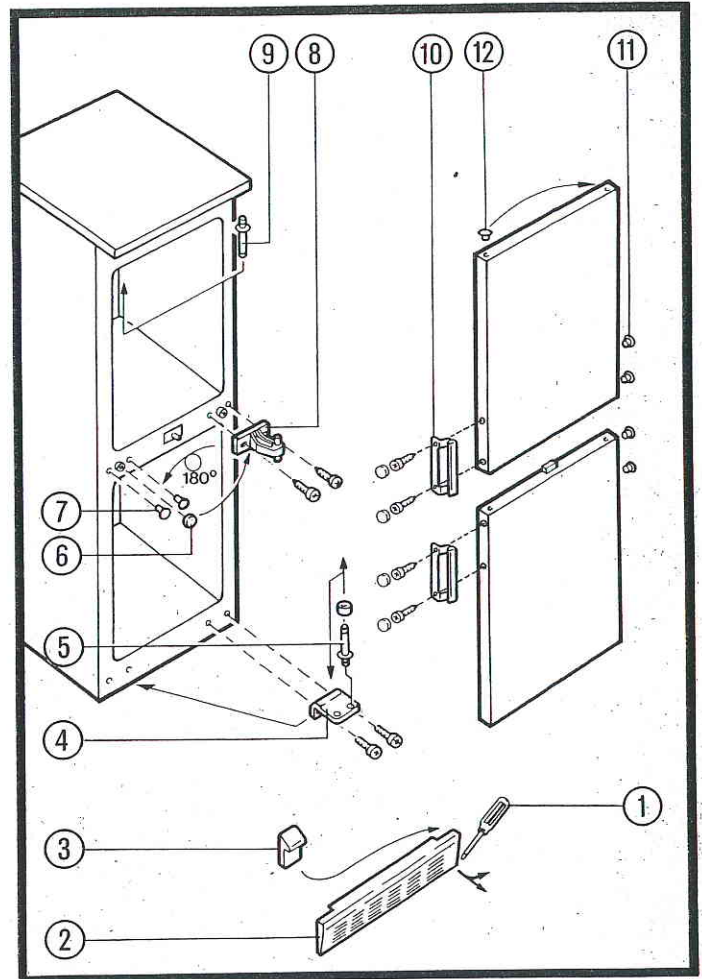


Fig. A

Montage des panneaux décors

(Appareils équipés de cadres d'habillage)

Si vous désirez que votre appareil soit assorti à vos meubles de cuisine, vous pouvez fixer sur les portes des panneaux décors.

Les cadres d'habillage peuvent se poser ultérieurement et sont livrables en option. Il est possible de se procurer les panneaux décors chez votre fournisseur de meubles.

Ci-dessous les dimensions des panneaux:

Dimensions des panneaux décors en mm		
Capacité brute du modèle	Hauteur Réfrigérateur	Hauteur Congélateur
264	774	515
311	821	677
345	937	677
346	774	1003
374	937	840
382	1100	677

Largeur 585 mm, épaisseur max. 4 mm

Les panneaux d'une épaisseur supérieure doivent être chantrournés ou rainurés (voir fig. A).

Veiller à la bonne ouverture et fermeture des portes de l'appareil.

Montage

Avec cadres d'habillage en option: (fig. C, D)

- Dévisser les portes et la plinthe comme indiqué dans le chapitre « Inversion du sens d'ouverture de la porte ».
- Dévisser les poignées.
- Positionner les profils du cadre et marquer les trous de perçage. Pour cela, marquer l'avant des trous oblongs, afin de tenir compte de l'épaisseur des panneaux décors.
- Poser les portes sur un support propre puis effectuer les perçages au $\varnothing 2,7$ mm (fig. B).
- Visser sans serrer les cadres d'habillage ① en bas et côtés charnières et les faire glisser vers l'avant.
- Introduire les panneaux décors ② entre les cadres et la porte.
- Remonter les profils ③ et les poignées sans serrer les vis.
- Repousser tous les cadres en arrière et serrer les vis à fond.
- Remonter les portes et la plinthe.

Avec cadres d'habillage d'origine (fig. D)

- Desserrer les cadres de porte ①, puis les repousser vers l'avant.
- Desserrer puis ôter les cadres de porte ③.
- Introduire les panneaux décors ② entre les cadres et la porte.
- Remonter les cadres ③.
- Repousser tous les cadres en arrière et serrer les vis.

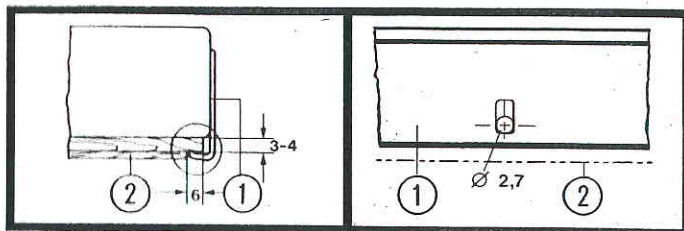


Fig. A

Fig. B

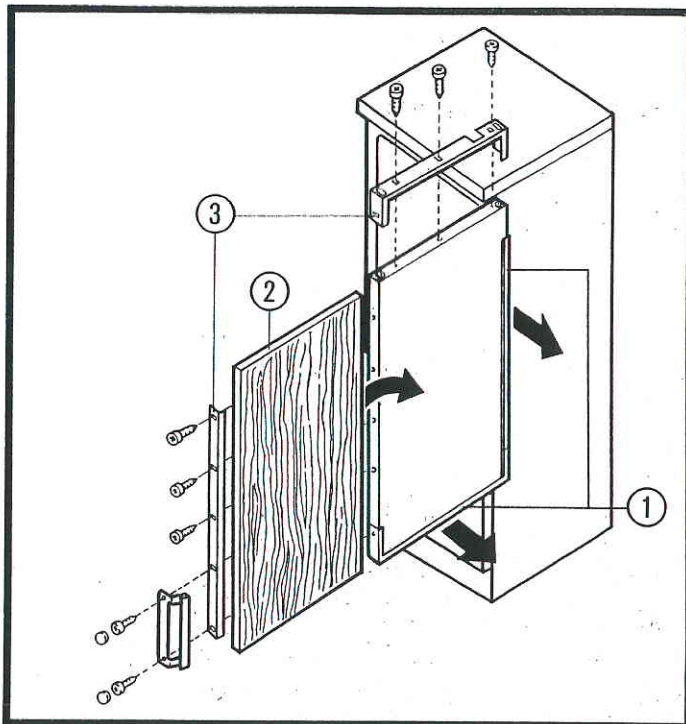


Fig. C

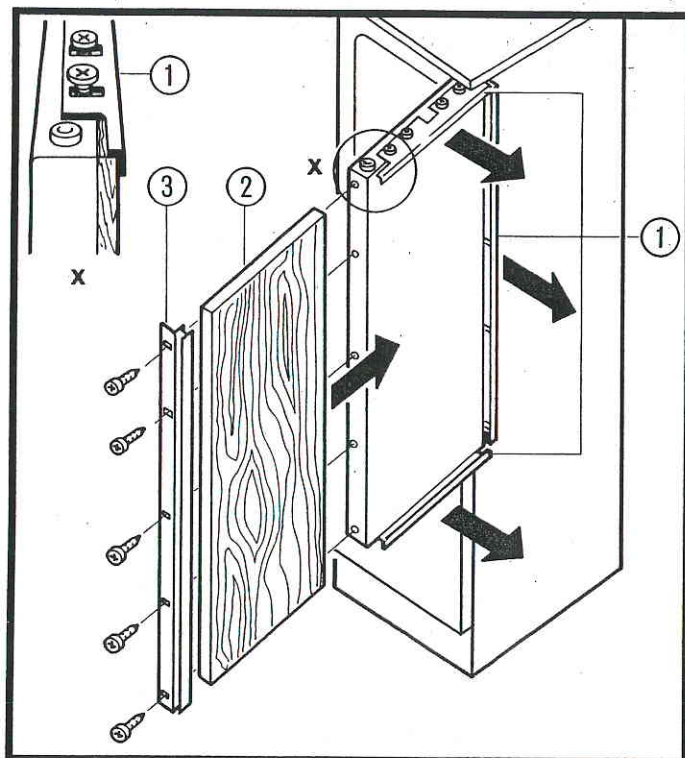


Fig. D

F Mise en place

Mise en place

Eviter de placer l'appareil près d'une source de chaleur ou de l'exposer directement aux rayons du soleil. Pour assurer son bon fonctionnement, le placer dans une pièce suffisamment aérée dans une ambiance normalement comprise entre +16 et +32 °C.

Dans tous les cas, installer l'appareil d'aplomb sur un sol égal et dur. Si nécessaire, le caler en réglant les pieds situés à l'avant (à l'aide de la clé SW 22 fournie).

L'appareil peut être placé directement contre un mur mais la grille de ventilation doit rester découverte. Toujours veiller à ce que l'appareil soit correctement aéré (fig. A).

L'appareil est conçu pour fonctionner à des températures ambiantes suivant sa classe climatique.

Ces températures doivent être scrupuleusement respectées! La classe climatique de l'appareil est indiquée sur la plaquette signalétique comme suit:

Classes climatiques	Températures ambiantes
SN	+10 °C à +32 °C
N	+16 °C à +32 °C
ST	+18 °C à +38 °C
T	+18 °C à +43 °C

Raccordement électrique

Avant de mettre l'appareil en service, s'assurer que le courant et la tension disponibles correspondent bien aux indications de la plaque signalétique (cette plaque se trouve dans le congélateur, à côté du tiroir supérieur, à gauche, sur la paroi intérieure).

Attention:

Avant la première mise en service de l'appareil, pour rétablir le circuit frigorifique après les manœuvres du transport, laisser reposer l'appareil une heure environ avant de le mettre en marche. S'assurer également de l'accessibilité de la prise de courant à l'arrière de l'appareil.

Capacité brute en l	Hauteur H en mm
264	1464
311	1673
345	1793
346	1957
374	1957
382	1957

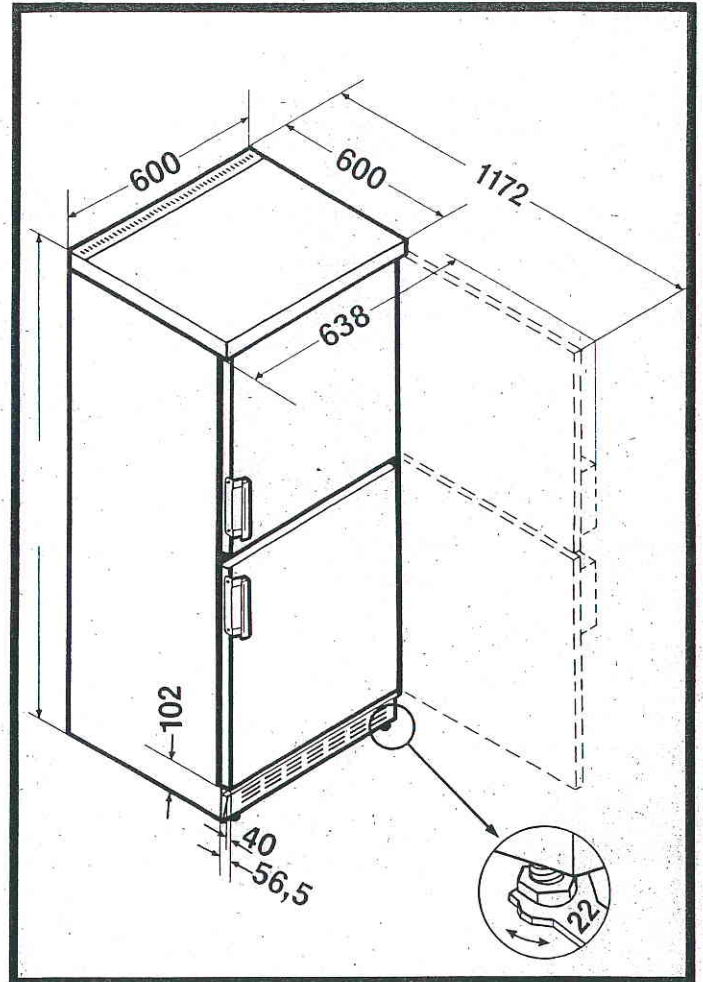


Fig. A

Insertion entre deux éléments de cuisine

Vous pouvez en respectant scrupuleusement les cotes, incorporer votre appareil entre deux meubles (comme indiqué fig. A).

Un meuble spécial recevant le réfrigérateur n'est pas nécessaire puisque la largeur de l'appareil correspond à la dimension standard des meubles soit 60 cm.

Pour conserver une uniformité de ligne, l'appareil peut recevoir un caisson haut ① pour s'adapter à la hauteur de la cuisine. Une bonne ventilation est nécessaire, pour cela une cheminée d'aération de 50 mm de profond sur toute la largeur du caisson doit être respectée.

Cette cheminée d'une section minimale de 400 cm² doit déboucher dans le haut.

● Lorsque l'on enchâsse l'appareil entre deux meubles (prof. maxi. 580 mm), la porte de l'appareil avec un habillage de 4 mm devra dépasser de 20 mm environ pour permettre une bonne ouverture de la porte (fig. A).

● Lorsque l'on place l'appareil près d'un mur ④ garder un espace de 50 mm environ côté charnières de sorte que la porte puisse s'ouvrir correctement (dépassement de la poignée).

● Si vous désirez fixer latéralement votre appareil aux meubles de cuisine, ne jamais percer de trous dans la zone délimitée à 50 mm du bord et à 380 mm du bas de la carrosserie. (voir zone foncée – fig. A)

Certains composants risqueraient d'être endommagés.

● Avant de percer et de visser l'appareil, vérifier le bon fonctionnement de l'ouverture de la porte.

● Des vis \varnothing 5 mm doivent être choisies de façon à ne pas pénétrer plus de 10 mm dans l'isolation de l'appareil.

- ① Élément haut (cuisine)
- ② Appareil
- ③ Caisson meuble
- ④ Mur

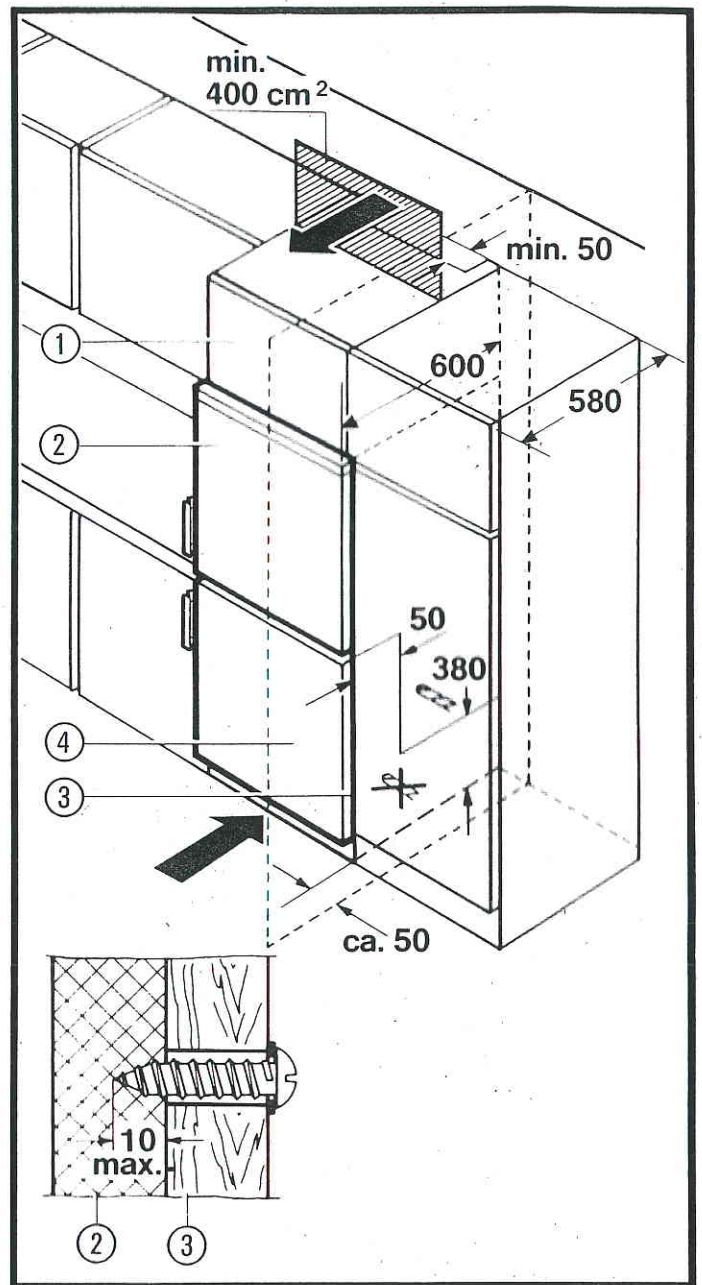
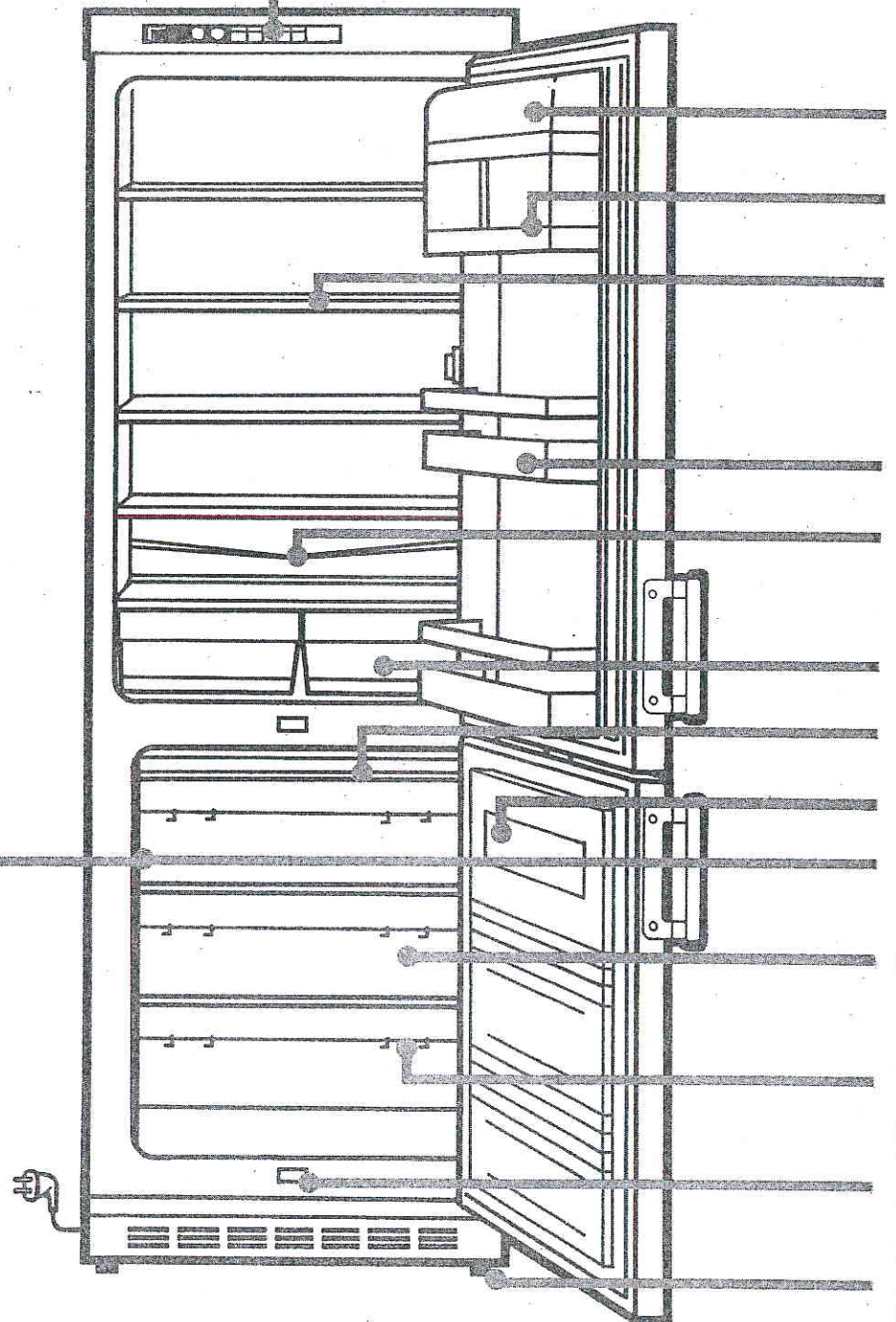
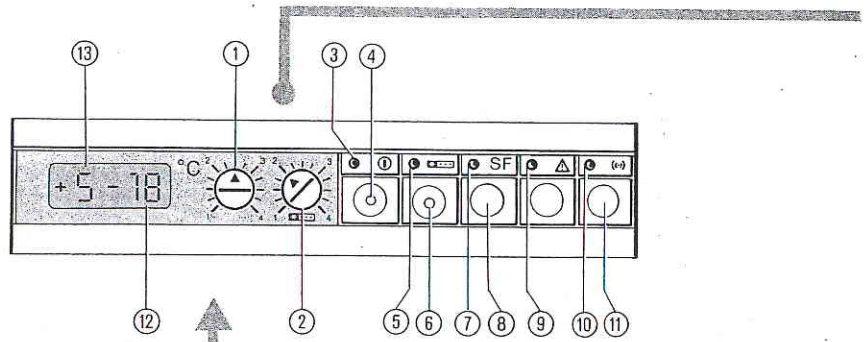


Fig. A



.....	Index
Type
..... V Hz
..... W	Klasse ..
..... l kg/24 h
.....