



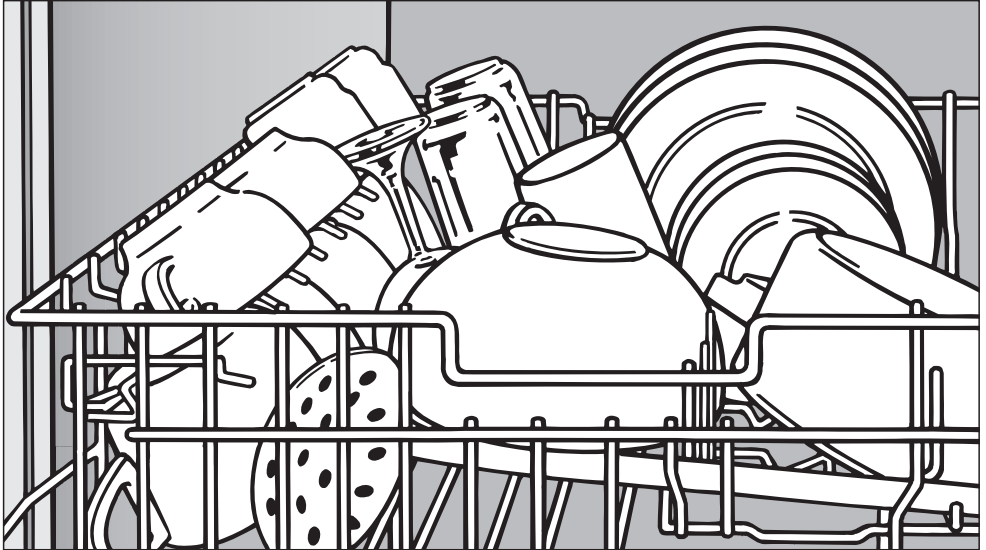
MARQUE : MIELE

REFERENCE : G 1252 SC

CODIC : 2436019



## Mode d'emploi



## Lave-vaisselle

Veillez **impérativement** lire la notice de montage avant d'installer et de mettre en service cet appareil. Vous vous protégez ainsi et évitez de détériorer votre appareil.

fr - FR

M.-Nr. 06 982 720

# Table des matières

---

<b>Description de l'appareil</b> . . . . .	5
Vue de l'intérieur . . . . .	5
Bandeau de commande . . . . .	6
<b>Prescriptions de sécurité et mises en garde</b> . . . . .	7
<b>Votre contribution à la protection de l'environnement</b> . . . . .	12
Enlèvement du matériel d'emballage . . . . .	12
Enlèvement de l'ancien appareil . . . . .	12
Laver en consommant moins . . . . .	12
<b>Première mise en service</b> . . . . .	13
Ouverture de la porte . . . . .	13
Fermeture de la porte . . . . .	13
Sécurité enfants . . . . .	13
Adoucisseur . . . . .	14
Programmation de l'adoucisseur . . . . .	15
Affichage de la dureté d'eau . . . . .	16
Ce dont vous aurez besoin pour la première mise en service : . . . . .	17
Ajouter le sel régénérant . . . . .	17
Affichage manque de sel . . . . .	19
Produit de rinçage . . . . .	20
Remplir le produit de rinçage . . . . .	20
Affichage Remplissage de produit de rinçage . . . . .	21
Réglage du dosage de produit de rinçage . . . . .	22
<b>Rangement de la vaisselle et des couverts</b> . . . . .	23
Vaisselle inadaptée au lave-vaisselle : . . . . .	24
Panier supérieur . . . . .	25
Complément pour tasses . . . . .	25
Repose-verres (suivant le modèle) . . . . .	25
Support verres à pied . . . . .	26
Réglage du panier supérieur . . . . .	27
Panier inférieur . . . . .	28
Pics rabatables . . . . .	28
Complément à pics amovible . . . . .	29
Support-flacons (en série ou en option suivant modèle) . . . . .	29
Couverts . . . . .	30
Tiroir à couverts (en série ou en option suivant modèle) . . . . .	30
Panier à couverts (suivant le modèle) . . . . .	31

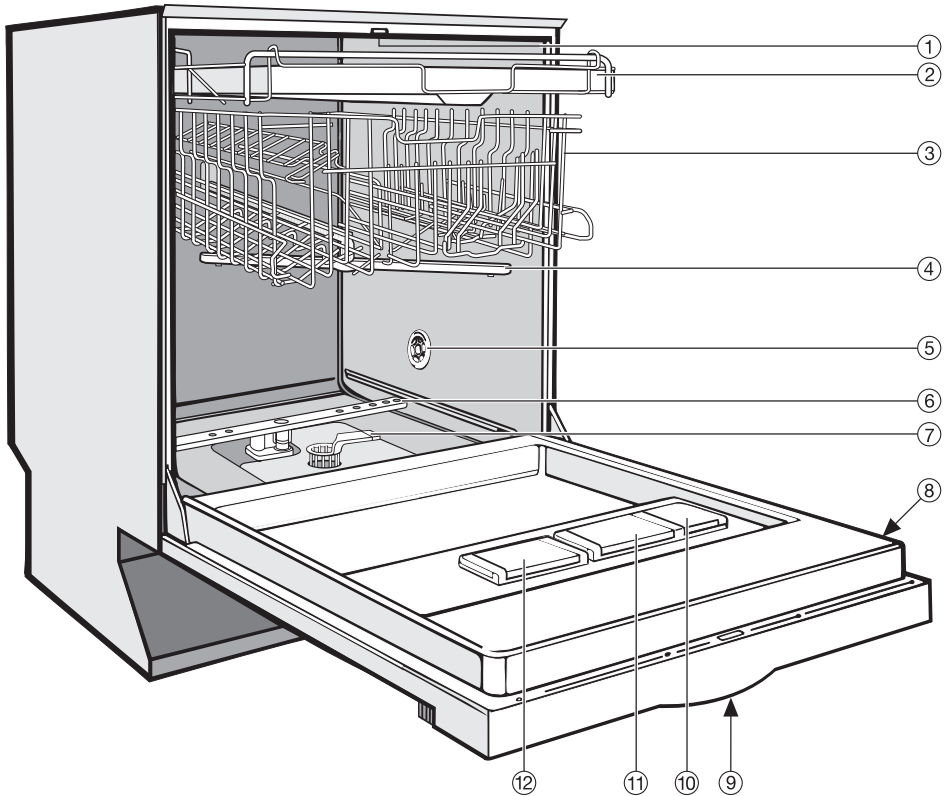
<b>Mise en marche et arrêt</b> . . . . .	32
Détergent . . . . .	32
Verser le détergent . . . . .	33
Mise en marche . . . . .	34
Sélectionnez le programme . . . . .	34
Démarrez le programme . . . . .	34
Affichage de durée . . . . .	35
Diodes de déroulement de programme . . . . .	35
Arrêt du programme . . . . .	35
Arrêt . . . . .	35
Déchargement de la vaisselle . . . . .	36
Interruption de programme . . . . .	36
Changement de programme . . . . .	36
<b>Fonctions additionnelles</b> . . . . .	37
Options . . . . .	37
Turbo . . . . .	37
Tab . . . . .	37
Départ différé . . . . .	38
Réglage d'usine . . . . .	40
Adapter le programme Automatic . . . . .	41
<b>Nettoyage et entretien</b> . . . . .	42
Nettoyage de la cuve . . . . .	42
Nettoyage du joint de porte et de la porte . . . . .	42
Nettoyage de la façade avant de l'appareil . . . . .	42
Nettoyage du bandeau de commande . . . . .	43
Nettoyage des filtres de la cuve . . . . .	44
Nettoyage des bras de lavage . . . . .	46
<b>Recherche des anomalies</b> . . . . .	47
Anomalies techniques . . . . .	47
Anomalie au niveau de l'Entrée/Vidange . . . . .	49
Problèmes d'ordre général . . . . .	50
Bruits . . . . .	52
Résultats de lavage médiocres . . . . .	53
<b>Elimination des pannes</b> . . . . .	56
Nettoyage du filtre de la cuve . . . . .	56
Nettoyage de la pompe de vidange et du clapet anti-retour . . . . .	57

# Table des matières

---

<b>Tableau des programmes</b> . . . . .	58
<b>Service Après Vente</b> . . . . .	60
Réparations. . . . .	60
Mise à jour de la programmation (diode PC) . . . . .	60
Pour les instituts de contrôle . . . . .	60
<b>Accessoires en option.</b> . . . . .	61
<b>Branchement électrique</b> . . . . .	62
<b>Raccordement à l'eau</b> . . . . .	63
Arrivée d'eau . . . . .	63
Vidange . . . . .	64
<b>Caractéristiques techniques</b> . . . . .	65

## Vue de l'intérieur

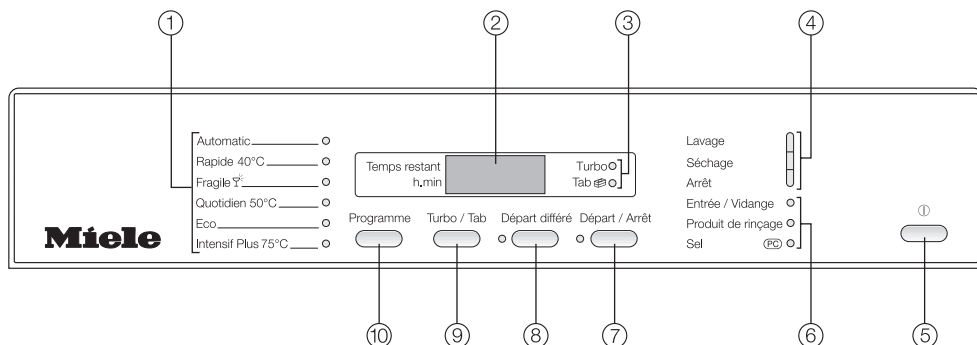


- ① Bras de lavage supérieur (non visible)
- ② Tiroir à couverts (en série ou en option suivant modèle)
- ③ Panier supérieur
- ④ Bras de lavage intermédiaire
- ⑤ Fente d'aération pour séchage (en fonction du modèle)
- ⑥ Bras de lavage inférieur

- ⑦ Filtres
- ⑧ Plaque signalétique
- ⑨ Sécurité enfants dans la poignée (non visible)
- ⑩ Réservoir pour produit de rinçage
- ⑪ Boîte à produits double compartiment
- ⑫ Réservoir à sel

# Description de l'appareil

## Bandeau de commande



- ① Programmes
- ② Affichage de temps
- ③ Affichage des options Turbo / Tab
- ④ Diodes de déroulement de programme
- ⑤ Touche ① (Touche Marche/Arrêt)
- ⑥ Diodes de contrôle / insuffisances
- ⑦ Touche "Départ/Arrêt" avec voyant
- ⑧ Touche départ différé avec diode de contrôle
- ⑨ Touche options Turbo / Tab
- ⑩ Touche programme

Ce mode d'emploi décrit plusieurs modèles de lave-vaisselle.

Les différents modèles sont nommés comme suit :

z. B. : G 1222 etc. = G 1XXX

G 2222 etc. = G 2XXX

Les désignations G 1XXX et G 2XXX se rapportent toujours à la plaque signalétique indépendamment de la désignation sur le bandeau de commande.

La plaque signalétique se trouve sur le côté droit de la porte.

# Prescriptions de sécurité et mises en garde

---

Cet appareil répond aux réglementations de sécurité en vigueur. Une utilisation inappropriée peut néanmoins causer des dommages corporels et matériels.

Lisez le mode d'emploi avec attention avant de mettre votre appareil en service. Vous vous protégerez ainsi et éviterez de détériorer votre appareil.

Conservez ce mode d'emploi et remettez-le à un éventuel futur propriétaire.

## Utilisation conforme

► Ce lave-vaisselle est strictement réservé à un usage domestique. Toute autre utilisation, tout aménagement de l'appareil et toute modification est interdite et peut se révéler dangereuse. Le fabricant ne peut être tenu pour responsable de dommages causés par une utilisation inappropriée.

► Les personnes qui ne sont pas en mesure d'utiliser l'appareil en toute sécurité en raison de déficiences physiques, sensorielles ou mentales ne doivent pas l'utiliser sans la surveillance d'une personne responsable.

## Précautions à prendre avec les enfants

► Surveillez les enfants lorsqu'ils se tiennent à proximité de l'appareil. Ne laissez pas les enfants jouer avec cet appareil. Ils pourraient s'y enfermer !

► Les enfants sont autorisés à utiliser l'appareil sans surveillance uniquement si vous leur avez expliqué comment le manipuler sans danger. Ils doivent être conscients des risques encourus en cas de mauvaise manipulation.

► Empêchez les enfants de toucher aux détergents! Ces produits peuvent causer des brûlures acides de la bouche ou de la gorge ou encore conduire à l'asphyxie. Eloignez par conséquent les enfants du lave-vaisselle ouvert. Des résidus de détergents pourraient encore se trouver à l'intérieur du lave-vaisselle. Allez immédiatement voir un médecin si la bouche de votre enfant a été en contact avec du détergent.



# Prescriptions de sécurité et mises en garde

---

## Sécurité technique

► Vérifiez que votre appareil ne présente pas de dommages extérieurs. Ne mettez jamais un lave-vaisselle endommagé en service. Un appareil endommagé peut mettre votre sécurité en péril.

► Le lave-vaisselle ne doit être raccordé que par une prise triphasée avec prise de sécurité (pas de raccord fixe). Après l'installation, la prise électrique doit être facilement accessible de manière à ce que le lave-vaisselle puisse être mis hors tension à tout moment.

► Le lave-vaisselle ne doit pas bloquer l'accès aux branchements d'autres appareils électriques étant donné que la profondeur de la niche d'encastrement peut être trop peu importante et qu'une pression sur une fiche risque d'entraîner une surchauffe (risque d'incendie).

► Le lave-vaisselle ne doit pas être encastéré sous une plaque de cuisson. Les températures de rayonnement qui peuvent temporairement être très élevées pourraient endommager le lave-vaisselle. Pour cette même raison, l'installation des lave-vaisselle à proximité d'appareils à rayonnements thermiques "inhabituels" dans une cuisine (foyers ouverts etc.)

► Le lave-vaisselle ne doit être branché au réseau électrique qu'une fois installé.

► Assurez-vous que la tension, la fréquence électrique et les fusibles installés à votre domicile sont conformes aux données de la plaque signalétique.

► La sécurité électrique de cet appareil n'est garantie que s'il est raccordé à un système de mise à la terre homologué. Ce dispositif de sécurité de base doit impérativement être respecté. En cas de doute, faites contrôler toute l'installation domestique par un professionnel.

Le fabricant ne peut être tenu pour responsable de dégâts causés par une mise à la terre manquante ou défectueuse à l'installation (décharge électrique).

► L'encastrement et le montage de cet appareil dans des lieux non stationnaires (bateaux par ex.) ne doivent être effectués que par des techniciens spécialisés. Les conditions pour une installation et une utilisation en toute sécurité doivent être remplies.

## Prescriptions de sécurité et mises en garde

---

▶ Le boîtier en plastique du raccordement d'eau contient une électrovanne. Ne l'immergez pas !

▶ Le tuyau d'alimentation en eau comporte des liaisons sous tension électrique. Ne pas raccourcir le tuyau de vidange.

▶ Pour des raisons de sécurité, n'utilisez pas de rallonge (risque d'incendie dû à la surchauffe).

▶ L'Aquasécurité Miele intégrée assure une protection fiable contre les dégâts des eaux dans les conditions suivantes :

- installation conforme,
- maintenance correcte du lave-vaisselle et échange des pièces reconnues défectueuses,
- fermeture du robinet d'arrêt de l'arrivée d'eau en cas d'absence prolongée (par ex. vacances).

Le système Aquasécurité fonctionne aussi lorsque le lave-vaisselle est hors tension. Il ne doit néanmoins pas être débranché du réseau électrique.

▶ Un appareil endommagé peut mettre votre sécurité en péril. Mettez immédiatement un lave-vaisselle détérioré hors service et contactez votre revendeur ou le SAV Miele.

▶ Les réparations doivent être effectuées exclusivement par des professionnels qualifiés. Des réparations incorrectes peuvent entraîner des risques considérables pour l'utilisateur.

▶ Débranchez l'appareil en cas d'intervention de maintenance (mettre le lave-vaisselle hors tension puis tirer la prise).

▶ Un câble d'alimentation abîmé ne doit être remplacé que par un câble spécial du même type (disponible auprès du SAV Miele). Pour des raisons de sécurité, ce remplacement ne doit être effectué que par des techniciens qualifiés ou par le SAV Miele.

# Prescriptions de sécurité et mises en garde

---

## Installation

- ▶ Effectuez l'installation et le raccordement de votre lave-vaisselle conformément à la notice de montage.
- ▶ Le lave-vaisselle doit être installé à l'horizontale afin de garantir un fonctionnement optimal.
- ▶ Afin de garantir leur stabilité, les lave-vaisselle intégrables doivent uniquement être installés sous un plan de travail continu, vissé aux meubles voisins.
- ▶ Si vous souhaitez transformer un lave-vaisselle à poser en lave-vaisselle encastrable et que vous démontez pour cela le socle, il faudra également monter un panneau de socle d'encastrement. Pour cela, veuillez utiliser le kit d'adaptation correspond. Sinon, risque de blessure par les éléments de métal qui dépassent.

## Utilisation conforme

- ▶ Ne versez pas de solvants dans la cuve. Risque d'explosion !
- ▶ N'inhalez pas de détergent en poudre ! N'avalez pas de détergent liquide ! Les détergents peuvent provoquer des brûlures dans le nez, la bouche et le pharynx. Consultez immédiatement un médecin si vous avez respiré ou avalé de tels produits.
- ▶ Ne laissez pas le lave-vaisselle ouvert sans raison. Vous pourriez vous blesser avec la porte ouverte.
- ▶ Ne montez et ne vous asseyez pas sur la porte ouverte. Le lave-vaisselle pourrait se renverser. Vous pourriez vous blesser ou endommager votre lave-vaisselle.
- ▶ N'utilisez que des détergents classiques pour lave-vaisselle ménagers. N'utilisez pas de produits de lavage à la main.
- ▶ N'utilisez pas de détergents à usage professionnel ou industriel, ils peuvent endommager les matériaux et entraîner des réactions chimiques violentes (explosion gazeuse par ex.).
- ▶ Ne versez jamais de détergent (même liquide) dans le réservoir pour produit de rinçage. Le détergent endommage ce type de réservoirs.

# Prescriptions de sécurité et mises en garde

---

► Ne versez jamais de détergent (même liquide) dans le réservoir de sel. Il endommagerait l'adoucisseur.

► N'utilisez que du sel régénérant si possible à gros grains, ou d'autres sels purs raffinés.

D'autres types de sels peuvent contenir des composantes non solubles dans l'eau qui risquent d'entraîner des problèmes de fonctionnement au niveau de l'adoucisseur.

► Pour des raisons de sécurité, dans les lave-vaisselle avec panier à couverts (en fonction du modèle) rangez les couteaux et fourchettes, pointes vers le bas. Les pointes des couteaux et des fourchettes représentent un risque de blessure.

Néanmoins, les couverts sortiront légèrement plus propre et secs si vous les rangez poignées vers le bas.

► Ne lavez aucune pièce en matière plastique non thermostable, par ex. récipients ou couverts à usage unique. Ces pièces risquent de se déformer sous l'effet de la température.

► Lorsque vous utilisez la fonction du départ différé (en fonction du modèle), le réservoir de détergent doit être sec. Séchez-le le cas échéant à l'aide d'un chiffon. Le détergent risque de se compacter dans un réservoir humide et ne sera donc pas complètement dissout.

## Enlèvement du lave-vaisselle usagé

► Mettez le lave-vaisselle hors d'usage. Débranchez la fiche et coupez ou détruisez le câble.

Afin d'éviter que les enfants ne s'enferment dans l'appareil, rendez la fermeture de porte inutilisable. Enlevez ou détruisez le piston de la fermeture de porte.

Le fabricant ne peut être tenu pour responsable des dégâts dus au non-respect des prescriptions de sécurité et des mises en garde.

# Votre contribution à la protection de l'environnement

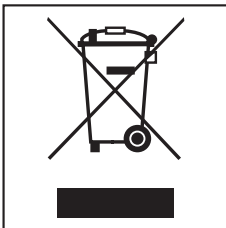
## Enlèvement du matériel d'emballage

L'emballage protège votre lave-vaisselle des avaries de transport. Les matériaux utilisés sont sélectionnés d'après des critères écologiques de façon à faciliter leur recyclage.

Le recyclage de l'emballage économise les matières premières et réduit le volume de déchets à éliminer. En principe, votre revendeur reprend l'emballage.

## Enlèvement de l'ancien appareil

Les appareils électriques et électroniques contiennent souvent encore des matériaux recyclables. Ils contiennent également des matériaux nocifs, nécessaires au bon fonctionnement et à la sécurité de l'appareil. Ces matériaux peuvent être dangereux pour les hommes et l'environnement s'ils restent dans la collecte de déchets ou s'ils sont mal manipulés. Ne jetez par conséquent en aucun cas votre appareil avec les déchets.



Faites appel au service d'enlèvement ou aux sites de dépôt mis en place par votre commune et spécialement adaptés à l'enlèvement des appareils électriques et électroniques.

Gardez l'ancien appareil hors de portée des enfants jusqu'à son enlèvement, pour éviter tout accident. Le mode d'emploi vous fournit des indications à ce sujet sous la rubrique "Prescriptions de sécurité et mises en garde".

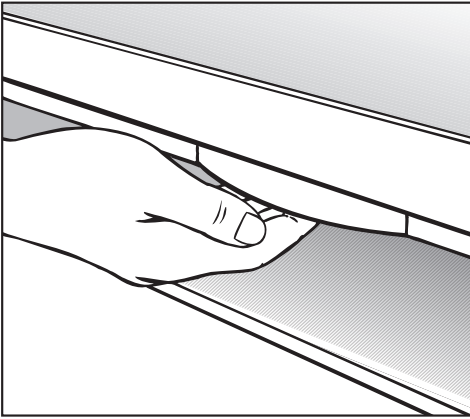
## Laver en consommant moins

Ce lave-vaisselle lave en consommant peu d'eau et d'énergie.

Vous pouvez soutenir cet effort en suivant les conseils ci-dessous :

- vous pouvez raccorder le lave-vaisselle à l'eau chaude. Le raccordement à l'eau chaude est particulièrement rentable lorsque vous disposez d'une source d'eau chaude peu chère du type énergie solaire par exemple.  
En cas de chauffage de l'eau par électricité, nous vous conseillons le raccordement à l'eau froide.
- Exploitez au maximum la capacité de charge des paniers à vaisselle, sans toutefois surcharger le lave-vaisselle; c'est ainsi que vous ferez le plus d'économies.
- Choisissez un programme adapté à la vaisselle et au degré de salissure.
- Sélectionnez le programme "ECO" pour un lavage économique.
- Respectez les dosages des fabricants de produits.
- En cas d'utilisation de détergent en poudre ou de détergent liquide, vous pouvez réduire la quantité de détergent de 1/3 si les paniers ne sont qu'à demi pleins.

## Ouverture de la porte



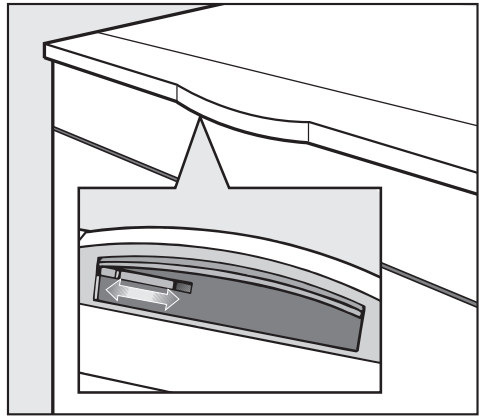
- Dans la poignée, pressez le bouton de verrouillage vers le haut pour ouvrir la porte.

Si vous ouvrez la porte pendant le fonctionnement de l'appareil, les fonctions de lavage sont automatiquement interrompues.

## Fermeture de la porte

- Insérez les paniers à vaisselle.
- Appuyez sur la porte jusqu'à enclenchement.

## Sécurité enfants



Pour empêcher les enfants d'ouvrir le lave-vaisselle, vous pouvez utiliser la sécurité enfants.

- Pour verrouiller la porte, glissez le curseur sous la poignée vers la droite.
- Pour déverrouiller la porte, glissez le curseur sous la poignée vers la gauche.

# Première mise en service

---

## Adoucisseur

Pour obtenir de bons résultats de lavage, l'eau du lave-vaisselle doit être douce et peu calcaire. Lorsque l'eau est trop dure des dépôts blancs risquent d'apparaître sur la vaisselle et dans la cuve.

Il faut par conséquent adoucir une eau dont le degré de dureté dépasse 0,7 mmol/l. Cette opération s'effectue automatiquement grâce à l'adoucisseur intégré.

- L'adoucisseur nécessite du sel régénérant.  
Afin d'obtenir les meilleurs résultats, remplissez le bac à sel même si vous utilisez des produits combinés.
- Il faut programmer le lave-vaisselle avec précision en fonction de la dureté de l'eau disponible chez vous.
- Renseignez-vous sur le degré précis de la dureté d'eau de votre conduite d'alimentation auprès de la compagnie distributrice dont vous dépendez.

En cas de variation de la dureté de l'eau (entre 37 - 45°d, 6,7 mml/l - 8,1 mml/l par exemple) l'adoucisseur doit toujours être réglé sur la valeur la plus élevée (dans notre ex. 45°d, 8,1 mml/l) !

En cas d'intervention ultérieure du SAV, le travail du technicien sera facilité si vous lui indiquez la dureté de l'eau.

- Veuillez par conséquent inscrire ici votre dureté d'eau :

\_\_\_\_\_ °d

## Une dureté d'eau de 15°d (2,7 mmol/l) est programmée au départ usine.

Si cette programmation correspond à votre cas, vous pouvez passer à la section suivante.

Si vous avez une autre dureté d'eau, vous devez la programmer avec les touches votre bandeau de commande.

### Programmation de l'adoucisseur

Lors de la programmation, les affichages de contrôle clignotent et brillent à chaque fois que vous avez appuyé sur la touche. Néanmoins, pour la programmation, seules les diodes mentionnées dans les étapes d'utilisation suivantes sont importantes.

Vous pouvez interrompre la programmation à tout moment et reprendre depuis le début en arrêtant le lave-vaisselle avec la touche ①.

- Mettez le lave-vaisselle hors tension avec la touche ①.
- Maintenez la touche "Départ/Arrêt" appuyée et enclenchez **simultanément** le lave-vaisselle avec la touche ①.  
Tenez pour cela la touche Départ/Arrêt pendant au moins 4 secondes jusqu'à ce que l'affichage de contrôle "Départ/Arrêt" brille.

Si tel n'est pas le cas, répétez la procédure.

- Appuyez deux fois sur la touche de départ différé.

L'affichage de contrôle "Départ différé" clignote deux fois court par intervalles.

Dans l'affichage de temps la suite de clignotements "P 1 5" est affiché. Il s'agit d'une dureté d'eau de 15°d (réglage usine).

La valeur réglée est indiquée dans l'afficheur de temps dans la suite de chiffres après le "P" (voir tableau).

- A l'aide de la touche Départ/Arrêt, sélectionnez la valeur correspondante à la dureté d'eau. Avec chaque pression sur une touche, l'affichage passe au degré de dureté suivant. Après la valeur la plus élevée, le réglage reprend depuis le début.
- Mettez le lave-vaisselle hors tension avec la touche ①.



## Première mise en service

°d	mmol/l	°f	Valeur pour réglage dans afficheur temps
1	0,2	2	1
2	0,4	4	2
3	0,5	5	3
4	0,7	7	4
5	0,9	9	5
6	1,1	11	6
7	1,3	13	7
8	1,4	14	8
9	1,6	16	9
10	1,8	18	10
11	2,0	20	11
12	2,2	22	12
13	2,3	23	13
14	2,5	25	14
<b>15</b>	<b>2,7</b>	<b>27</b>	<b>15</b>
16	2,9	29	16
17	3,1	31	17
18	3,2	32	18
19	3,4	34	19
20	3,6	36	20
21	3,8	38	21
22	4,0	40	22
23	4,1	41	23
24	4,3	43	24
25	4,5	45	25
26	4,7	47	26
27	4,9	49	27
28	5,0	50	28
29	5,2	52	29
30	5,4	54	30
31	5,6	56	31
32	5,8	58	32
33	5,9	59	33
34	6,1	61	34
35	6,3	63	35
36	6,5	65	36
37-45	6,7-8,1	67-81	45
46-60	8,3-10,8	83-108	60
61-70	11,0-12,6	110-126	70

## Affichage de la dureté d'eau

- Mettez le lave-vaisselle hors tension avec la touche ①.
- Maintenez la touche "Départ/Arrêt" appuyée et enclenchez **simultanément** le lave-vaisselle avec la touche ①.  
Tenez pour cela la touche Départ/Arrêt pendant au moins 4 secondes jusqu'à ce que l'affichage de contrôle "Départ/Arrêt" brille.
- Appuyez deux fois sur la touche de départ différé..  
L'affichage de contrôle "Départ différé" clignote deux fois court par intervalles.  
La dureté d'eau réglée peut être reconnue grâce à l'afficheur de temps. La suite de chiffres après le P indique la valeur de la dureté d'eau (voir tableau).
- Mettez le lave-vaisselle hors tension avec la touche ①.

### Ce dont vous aurez besoin pour la première mise en service :


- environ 1 kg de sel régénérant,
- de détergent pour lave-vaisselle ménager,
- de produit de rinçage pour lave-vaisselle ménager.


Chaque lave-vaisselle subit un contrôle de fonctionnement en usine. Les résidus d'eau sont une conséquence de ces contrôles et ne signifient en aucun cas que le lave-vaisselle a été utilisé auparavant.

### Ajouter le sel régénérant

L'adoucisseur nécessite du sel régénérant. Afin d'obtenir les meilleurs résultats, remplissez le bac à sel même si vous utilisez des produits combinés. Si vous sélectionnez la fonction "Produits combinés" la consommation de sel sera réduite à une quantité de  $\frac{1}{3}$  à  $\frac{1}{4}$  (voir chapitre menu "Réglages", Type de détergent").

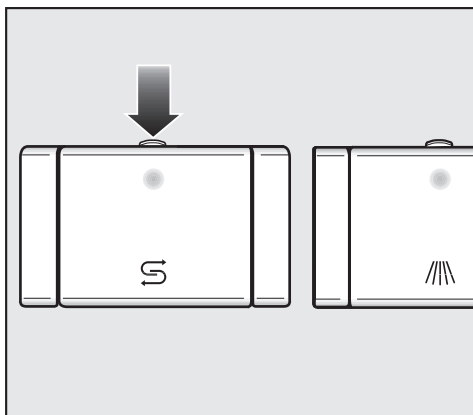
Vous n'avez **pas besoin d'utiliser de sel** lorsque la dureté de votre eau se situe en permanence **en dessous de 4 °d (=0,7 mmol/l)**. Vous devez néanmoins régler votre lave-vaisselle en fonction de la dureté de l'eau.

 Ne versez jamais de détergent (même liquide) dans le réservoir de sel. Il endommagerait l'adoucisseur.

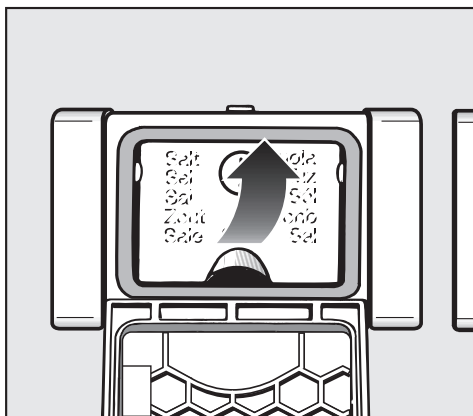
 N'utilisez que des sels régénérants spéciaux pour lave-vaisselle, de préférence à gros grains. Les éléments non solubles qu'ils contiennent peuvent causer un dysfonctionnement de l'adoucisseur !

## Première mise en service

- Lors du remplissage du réservoir de sel, n'ouvrez la porte du lave-vaisselle qu'à **moitié**, afin que le sel puisse être versé intégralement dans le réservoir.

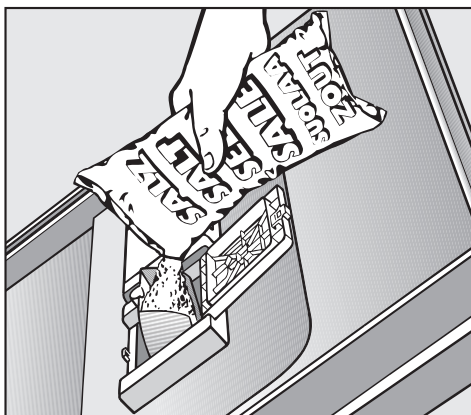


- Appuyer sur le bouton d'ouverture du bac de sel en suivant la direction de la flèche. Le couvercle s'ouvre.



- Dépliez l'entonnoir pour le remplissage.

Ne mettez **pas** d'eau dans le réservoir !



- Remplissez le réservoir jusqu'à ce qu'il soit plein, jusqu'à ce que de l'eau déborde du réservoir. Le réservoir peut contenir jusqu'à 1 kg suivant le type de sel.

Ne remplissez pas plus de 1 kg de sel.


Une partie de l'eau déborde lors du remplissage de sel.

- Nettoyez les résidus de sel au niveau de l'orifice de remplissage puis revissez le bouchon du réservoir.
- Lancez immédiatement après le programme "Rapide" à vide (sans la fonction Turbo) pour diluer puis vider l'eau salée qui a débordée.

### Affichage manque de sel

- Remplissez le réservoir de sel à la fin d'un programme, dès que la diode "Sel" s'allume.

La diode "Sel" peut rester allumée pendant un court moment après que vous ayez rempli le réservoir. Elle s'éteint dès que s'est constituée une solution saline suffisamment concentrée.

 Lancez immédiatement après le programme "Rapide" à vide (sans la fonction Turbo) pour diluer puis vider l'eau salée qui a débordée.

# Première mise en service

## Produit de rinçage

Le produit de rinçage permet d'éviter que l'eau ne laisse des traces sur la vaisselle et les verres et que ces derniers sèchent plus rapidement. Le produit de rinçage est versé dans un réservoir et sera dosé automatiquement en fonction des pré réglages.

⚠ N'utilisez que du sel pour lave-vaisselle ménagers, en aucun cas du produit de vaisselle ou un autre détergent. Vous risquez d'endommager le bac pour le produit de rinçage !

Vous pouvez utiliser

- du vinaigre avec un taux d'acidité maximum de 5 %

ou

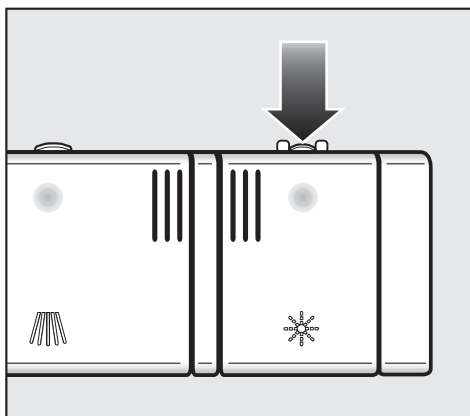
- de l'acide citrique liquide à 10 %

La vaisselle risque néanmoins de comporter plus de traces que si vous utilisez du produit de rinçage.

⚠ N'utilisez en aucun cas du vinaigre avec un taux d'acidité supérieur (par ex. essence de vinaigre à 25 %) Vous risquez ainsi d'endommager votre lave-vaisselle.

Si vous souhaitez utiliser exclusivement des produits multi-fonctions, vous n'aurez pas besoin de produit de rinçage.

## Remplir le produit de rinçage



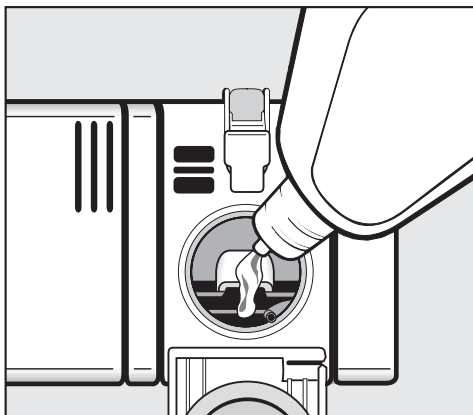
- Appuyer sur le bouton d'ouverture du bac de produit de rinçage en suivant la direction de la flèche. Le couvercle s'ouvre.

### Affichage Remplissage de produit de rinçage

Lorsque l'affichage "Produit de rinçage" s'allume, le lave-vaisselle ne dispose plus que d'une réserve suffisante pour 2 - 3 cycles de lavage.

- Remplissez le réservoir sans tarder.

Si la fonction Tab est sélectionnée, la diode de manque de produit de rinçage ne s'allume pas (voir chapitre Mise en marche et Arrêt, Turbo / Tab)



- Versez le produit jusqu'à ce qu'il devienne visible à la surface de l'ouverture de remplissage.

Le réservoir possède une capacité d'environ 110 ml.

- Fermez le couvercle jusqu'au déclic pour éviter que de l'eau ne pénètre dans le bac de produit de rinçage pendant le lavage.
- Essuyez soigneusement les éventuels débordements de produit de rinçage afin d'empêcher toute formation importante de mousse lors du lavage suivant.

## Première mise en service

---

### Réglage du dosage de produit de rinçage

Pour obtenir les meilleurs résultats, vous pouvez adapter la quantité de dosage du produit de rinçage.

La quantité de dosage du produit de rinçage est réglable par paliers d'env. 0-6 . La quantité de produit de rinçage est réglée sur env. 3 ml à l'usine. Ce réglage n'a qu'une valeur indicative.

Si la vaisselle présente des taches :

- réglez une quantité de produit de rinçage plus élevée.

Si la vaisselle présente des opacités ou des marbrures :

- réglez une quantité de produit de rinçage moins élevée.

- Mettez le lave-vaisselle hors tension avec la touche ①.

- Maintenez la touche "Départ/Arrêt" appuyée et enclenchez **simultanément** le lave-vaisselle avec la touche ①.

Tenez pour cela la touche Départ/Arrêt pendant au moins 4 secondes jusqu'à ce que l'affichage de contrôle "Départ/Arrêt" brille.

Si tel n'est pas le cas, répétez la procédure.

- Appuyez trois fois sur la touche de départ différé.

L'affichage de contrôle "Départ différé" clignote trois fois rapidement par intervalles.

Dans l'affichage de temps la suite de clignotements "P 3" est affichée. Il s'agit de la quantité de produit de rinçage de 3 ml (réglage usine).

La valeur réglée est affichée sur l'afficheur de temps après le "P".

- A l'aide de la touche Départ/Arrêt, sélectionnez la valeur correspondante à la quantité de produit de rinçage. Avec chaque pression sur une touche, l'affichage passe à une quantité supérieure.

La quantité de produit de rinçage programmée est maintenant mémorisée.


- Mettez le lave-vaisselle hors tension avec la touche ①.

# Rangement de la vaisselle et des couverts

## Conseils

Débarassez la vaisselle de gros restes d'aliments.

Il n'est pas nécessaire de passer la vaisselle sous l'eau avant de la ranger dans le lave-vaisselle.

 Ne lavez pas les ustensiles couverts de cendres, sable, cire, graisse ou peinture dans le lave-vaisselle.

Les cendres ne se dissolvent pas dans le lave-vaisselle et le sable est abrasif. La cire, la graisse et la peinture endommagent le lave-vaisselle.

Vous pouvez ranger les pièces où vous le souhaitez dans les paniers. Veillez néanmoins aux points suivants :

- la vaisselle ne doit ni s'entrechoquer, ni se recouvrir.
- Disposez la vaisselle de manière à ce que toutes les surfaces puissent être efficacement atteintes par l'eau. Il s'agit là de la seule manière permettant de garantir de bons résultats de lavage.
- Veillez à ce que les pièces ne bougent pas.
- Rangez les récipients creux comme les tasses, les verres, les casseroles etc. avec le dessus vers le bas.
- Rangez les éléments fins et creux comme les flûtes à champagne au centre du panier. C'est à cet endroit que les jets les atteignent le mieux.

- Disposez les pièces à fond creux de préférence de biais, afin que l'eau puisse s'écouler.
- Veillez à ce que les bras de lavage ne soient pas bloqués par des éléments trop hauts ou par des éléments dépassant du panier. Faites éventuellement tourner les bras manuellement afin de vérifier que rien ne les bloque.
- Veillez à ce que les petits éléments ne tombent entre les pics du panier. Poser les petits éléments, par exemple les couvercles dans le tiroir ou le panier à couverts (selon le modèle).

Certains aliments comme les carottes, les tomates ou le Ketchup peuvent contenir des colorants naturels. Ces colorants risquent de déteindre sur la vaisselle ou les éléments en plastique s'ils sont beaucoup en contact avec ces derniers. Cette décoloration n'a pas d'incidence sur la solidité des éléments en plastique.



# Rangement de la vaisselle et des couverts

---

## Vaisselle inadaptée au lave-vaisselle :

- couverts et éléments en bois ou composés d'éléments en bois : ils seront lessivés et perdront leur aspect normal. Par ailleurs les colles utilisées ne sont pas adaptées à un passage en lave-vaisselle. Conséquence : les poignées en bois peuvent se décoller.
- Pièces artisanales comme vases antiques et précieuses ou verres décorés: ces pièces ne sont souvent pas faites pour un passage en lave-vaisselle.
- Eléments en plastique ne résistant pas à la chaleur : ils peuvent se déformer.
- Objets en cuivre, en laiton, en plomb et en aluminium : ils peuvent se décolorer ou se matifier.
- Décoration en glaçure : ces dernières peuvent perdre leur éclat après plusieurs lavages.
- Verres fragiles et objets en cristal : ils peuvent devenir ternes.


## Nous conseillons :

- achetez de la vaisselle et des couverts adaptés au lave-vaisselle.
- Lavez les verres fragiles, si nécessaire, à basse température (voir chapitre "Tableau des programmes") ou dans des programmes avec la fonction GlassCare (suivant le modèle). Vous réduirez ainsi le risque d'opacité.
- Laver des verres particulièrement précieux à la main !

## Attention :


**l'argenterie**, qui a été traitée avec du **produit spécial**, risque d'être encore humide ou recouverte de taches étant donné que l'eau ne s'écoule pas aussi bien sur ces surfaces. Il faudra les essuyer avec un torchon.

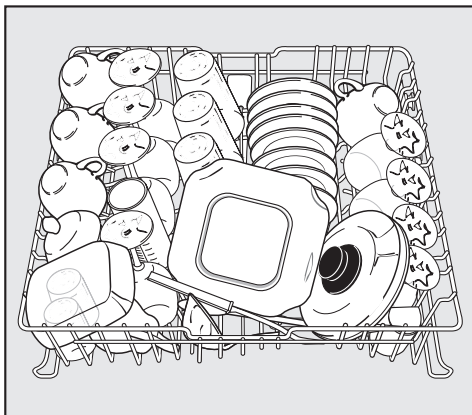
L'argent risque de se décolorer avec des aliments contenant du soufre. Par exemple : jaunes d'oeufs, mayonnaise, moutarde, noix, poissons, marinades.

 Les éléments en aluminium (par ex. filtres pour la graisse) ne doivent pas être nettoyés avec des détergents du secteur industriel. Ils risqueraient d'être endommagés. Dans le pire des cas, il y a risque d'une réaction chimique du type explosion.

# Rangement de la vaisselle et des couverts

## Panier supérieur

 Ne faites fonctionner le lave-vaisselle qu'avec le panier supérieur et inférieur.



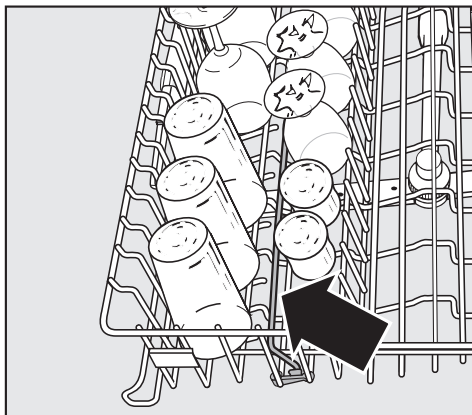
- Placez dans le panier supérieur de petites pièces fragiles comme les soucoupes, les tasses, les verres, les coupes etc. Vous pouvez également placer une casserole plate dans ce panier.
- Ranger les pièces individuelles telles que louches, cuillères en bois et longs couteaux en travers dans le panier supérieur.

## Complément pour tasses

- Soulevez le complément pour tasses afin de pouvoir y placer des pièces plus hautes.

## Repose-verres (suivant le modèle)

Vous pouvez poser les verres contre la traverse pour leur donner un appui.



- Relevez la traverse et posez les verres contre.

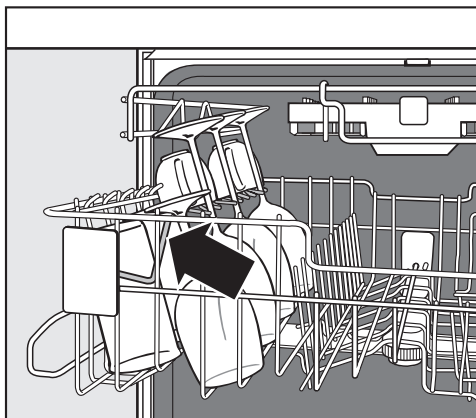
Vous pouvez replier la traverse vers le centre du panier. La vaisselle pourra ainsi être rangée / déchargée plus facilement.

# Rangement de la vaisselle et des couverts

---

## Support verres à pied

Grâce à ce support à verres, les verres hauts et les verres à pieds seront plus stables.



- Rabaissez le support à verres et posez les verres hauts contre.
- Retirez éventuellement une partie du tiroir à couverts afin de faire plus de place pour les verres hauts.

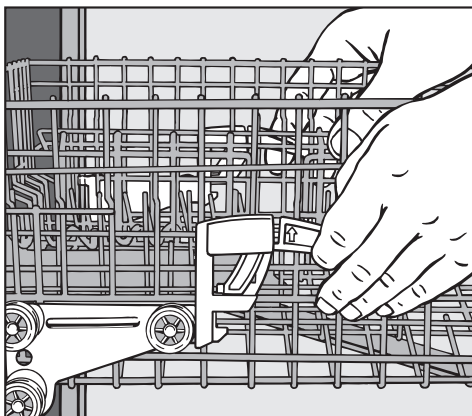
# Rangement de la vaisselle et des couverts

## Réglage du panier supérieur

Afin d'obtenir plus de place dans le panier supérieur / inférieur pour de la vaisselle plus volumineuse, vous avez la possibilité de régler la hauteur du panier supérieur d'environ 2 cm.

Vous pouvez également régler le panier supérieur de travers, un côté plus haut que l'autre. Veillez à ce que le panier se laisse correctement glisser dans la cuve.

- Sortez le panier supérieur.



- Tirez la manette sur le côté du panier supérieur vers le haut.
- Réglez la position souhaitée.
- Encranter à nouveau les manettes.

En fonction du réglage du panier supérieur, vous pouvez par ex. ranger des assiettes avec les diamètres suivants :

## Lave-vaisselle avec tiroir à couverts

(pour le modèle, voir plaque signalétique)

Réglage du panier supérieur	Assiette Ø en cm		
	Panier supérieur		Panier inférieur
	G1XXX	G2XXX	
Supérieur	15	19	31
Intermédiaire	17	21	29
Inférieur	19	23	27

## Lave-vaisselle avec tiroir à couverts

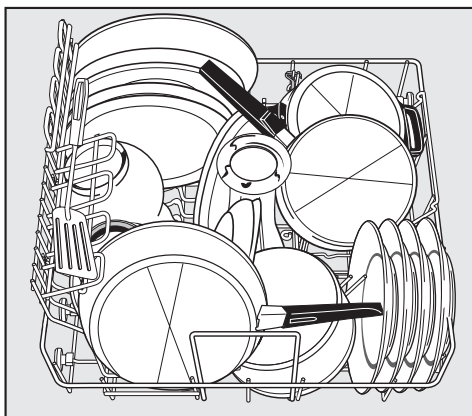
(pour le modèle, voir plaque signalétique)

Réglage du panier supérieur	Assiette Ø en cm		
	Panier supérieur		Panier inférieur
	G1XXX	G2XXX	
Supérieur	20	24	31
Intermédiaire	22	26	29
Inférieur	24	28	27

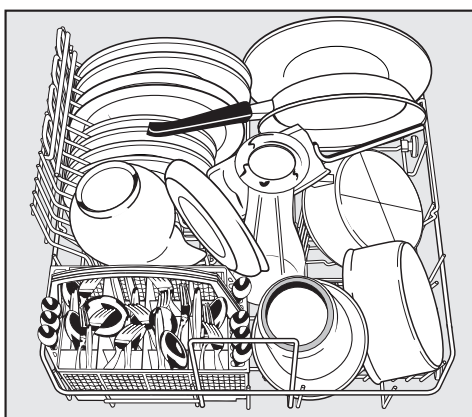
# Rangement de la vaisselle et des couverts

## Panier inférieur

- Placez les pièces de vaisselle plus lourdes comme les assiettes, les plats, les casseroles et les saladiers etc. dans le panier inférieur. Vous pouvez également y placer des soucoupes par exemple.



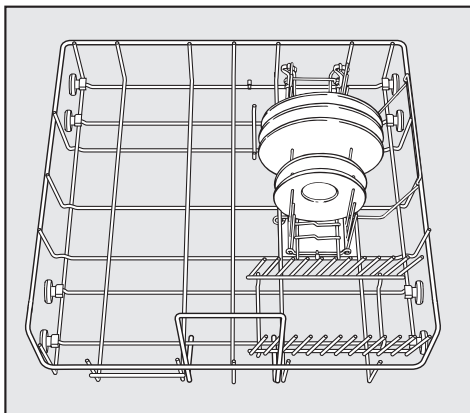
## Lave-vaisselle avec tiroir à couverts :



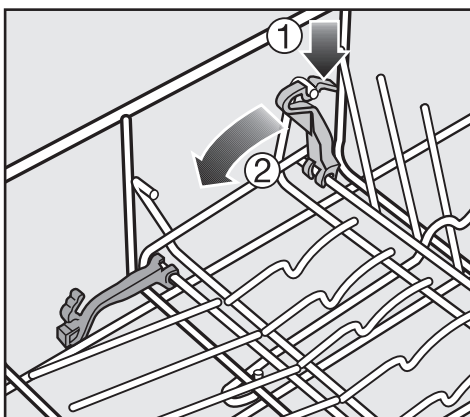
## Lave-vaisselle avec panier à couverts :

## Pics rabatables

Les compléments à pics permettent de laver des assiettes, des plateaux et des soucoupes.



Les deux premières rangées de pics peuvent être rabattues afin de gagner de la place pour de grandes pièces de vaisselle comme les casseroles, les poeles et les saladiers par exemple.

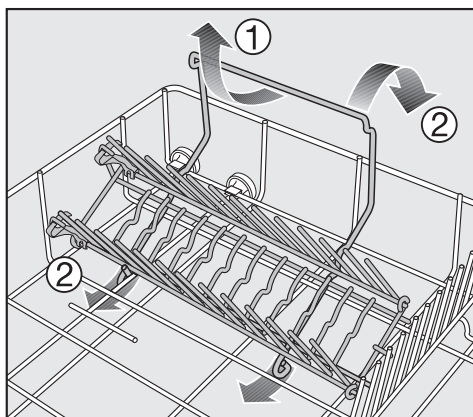


- Poussez le levier jaune vers le bas ① et rabattez les rangées de pics ②.

# Rangement de la vaisselle et des couverts

## Complément à pics amovible

Vous pouvez retirer le complément à pics afin de gagner de la place pour de grosses pièces de vaisselle comme par exemple une casserole plate ou pour un autre type de complément.



### Retirer le complément ①

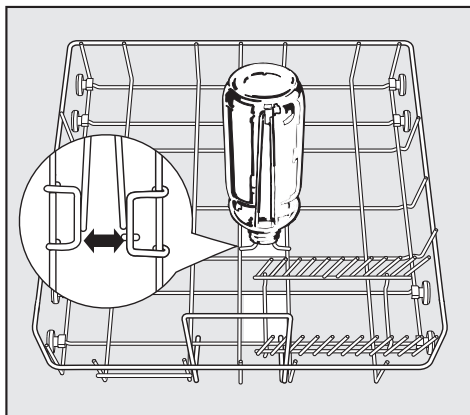
- Pour retirer le complément, attraper la poignée du panier tirez vers le haut

### Insérer le complément ②

- Remontez le complément à l'aide des crochets sous le montant en longueur du panier supérieur.
- Poussez sur la poignée pour intégrer le complément jusqu'à l'encrangement.

## Support-flacons (en série ou en option suivant modèle)

Le support-flacons sert au lavage des pièces étroites comme par exemple les bouteilles de lait ou les biberons.

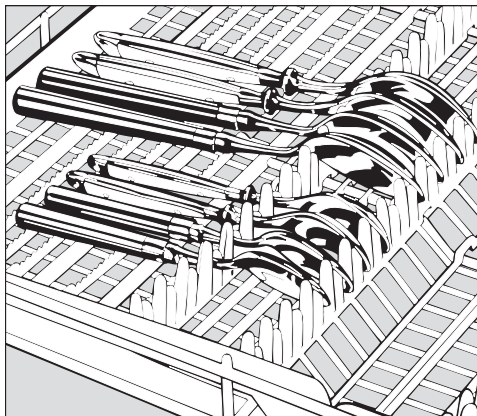
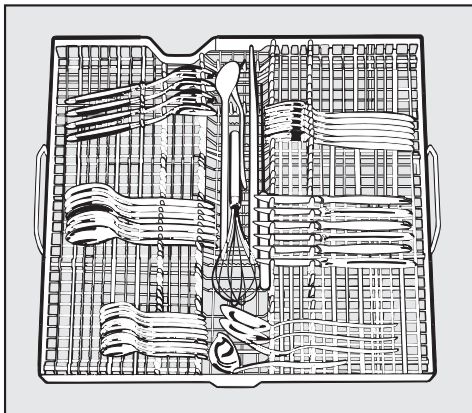


- Insérer le supports-flacons à l'endroit marqué par le panier inférieur. Sinon, l'eau risque de ne pas atteindre l'intérieur des bouteilles. Les bouteilles ne seront pas bien nettoyées.

# Rangement de la vaisselle et des couverts

## Couverts

**Tiroir à couverts** (en série ou en option suivant modèle)



Lorsque les cuillères ne peuvent être insérées entre les supports, placez les de sorte que les poignées reposent sur les supports dentelés.

■ Rangez les couverts comme indiqué.

Si vous disposez les couteaux, les fourchettes et les cuillères bien séparément, vous pourrez les retirer plus facilement à la fin du programme.

Afin que l'eau puisse s'évacuer complètement des cuillères, faites reposer leur partie creuse sur les supports dentelés.

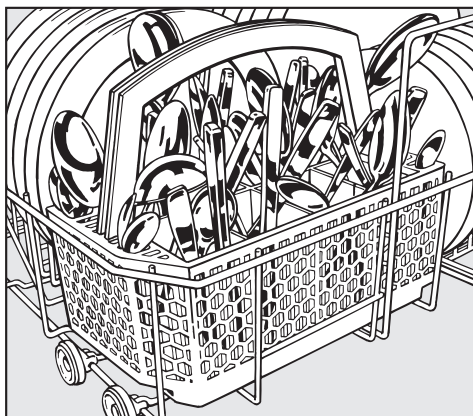
Le bras de lavage supérieur ne doit pas être bloqué par des pièces de vaisselle trop hautes, telles que pelles à tarte etc.

Les compléments du tiroir à couverts sont amovibles.

Vous pouvez également retirer un seul des compléments afin de pouvoir ranger des pièces plus hautes dans le panier supérieur.

# Rangement de la vaisselle et des couverts

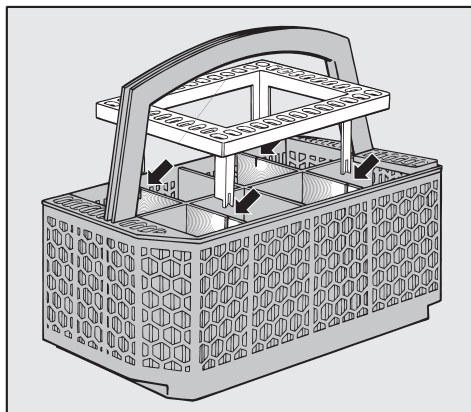
## Panier à couverts (suivant le modèle)



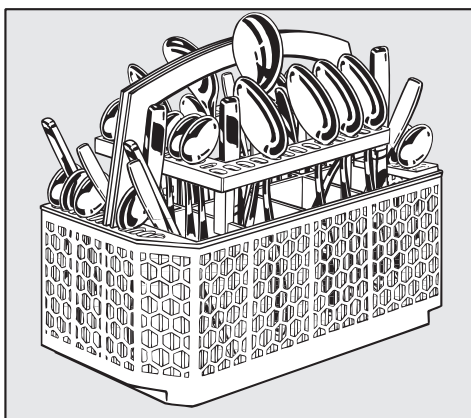
- Pour des raisons de sécurité rangez les couverts avec les pointes des couteaux et des fourchettes vers le bas dans le panier à couverts. Les couverts seront néanmoins plus propres et plus rapidement secs si vous les rangez avec les poignées vers le bas.
- Disposez les petites cuillers dans les rangements prévus à cet effet sur les deux côtés du panier à couverts.

## Complément pour le panier à couverts

Le complément joint permet de laver des cuillers particulièrement sales. Etant donné que dans ce complément les couverts sont accrochés individuellement, ils ne se chevauchent pas et les jets d'aspersion peuvent les atteindre plus efficacement.



- Si besoin est, posez le complément sur le panier à couverts.




- Disposez les cuillers avec les manches vers le bas dans le complément. Disposez les couverts de manière régulière.



# Mise en marche et arrêt


---

## Détergent

 N'utilisez que des détergents pour lave-vaisselle ménagers.

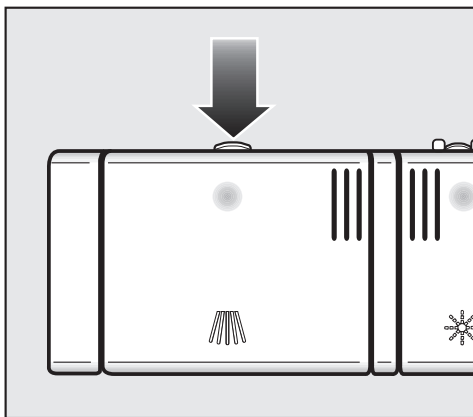
- Vous pouvez utiliser des détergents en poudre, en tablettes ou liquides. Veillez aux indications des fabricants au moment du dosage.
- Remplissez le détergent dans les compartiments du réservoir.
- Avec le programme "Rapide", n'utilisez pas de tablettes. Les tablettes ne se dissolvent pas totalement.

Si vous utilisez moins de produit que la quantité recommandée, la vaisselle peut ne pas être propre.

 N'inhalez pas de produit de lavage en poudre. N'avez pas de produit liquide. Les détergents peuvent provoquer des brûlures dans le nez, la bouche et le pharynx. Consultez immédiatement un médecin si vous avez inhalé ou avalé du produit.

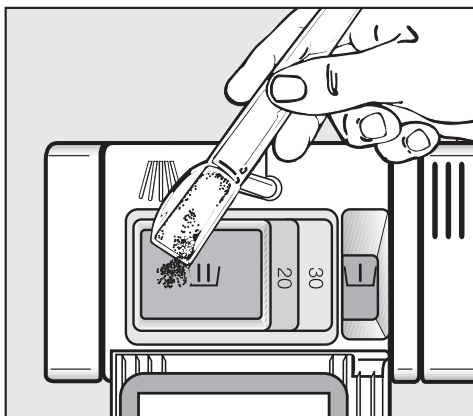
Empêchez les enfants de toucher à ces produits. Eloignez par conséquent les enfants du lave-vaisselle ouvert. Il pourrait subsister des résidus de détergents dans l'appareil. Remplissez le détergent juste avant de lancer le programme et verrouillez la porte grâce à la Sécurité enfants (suivant le modèle).

## Verser le détergent



- Appuyez sur le bouton d'ouverture de la boîte à produits. Le couvercle s'ouvre.

Celui-ci est toujours ouvert en fin de programme.



- Versez le détergent dans le compartiment de la boîte à produits et fermez le couvercle.
- Fermez également le paquet de détergent. Le produit pourrait devenir compact.

## Aide au dosage

Le compartiment I contient 10 ml max., le compartiment II 50 ml max. de produit.

Des repères gradués dans le compartiment II : 20, 30. Ils indiquent le niveau de remplissage de produit approximatif, porte ouverte à l'horizontale.

# Mise en marche et arrêt

---

## Mise en marche

- Vérifiez si les bras de lavage tournent librement.
- Fermez la porte.
- Ouvrez le robinet s'il est fermé.
- Mettez le lave-vaisselle en marche avec la touche ①.

La diode "Départ / Arrêt" clignote et la diode de contrôle du dernier programme sélectionné brille.

## Sélectionnez le programme

Choisissez toujours le programme en fonction du type de vaisselle et de son degré de salissure.

Dans le chapitre **Tableau des programmes**, sont décrits les programmes et leurs domaines d'application.

## Démarrez le programme

- Sélectionnez le programme avec la touche de programme.

La diode de contrôle du programme sélectionné s'allume. L'afficheur de temps indique la durée du programme sélectionné en heures et en minutes.

Vous pouvez maintenant sélectionner une fonction additionnelle (voir section "Fonctions additionnelles".)

- Pressez la touche "Départ/Arrêt".

Le programme démarre. Les diodes de contrôle Départ/Arrêt, Lavage et les diodes de contrôle des programme sélectionnés s'allument.

Si les fonctions Turbo et /ou Tab sont sélectionnées, les diodes correspondantes s'allument aussi.

Si vous devez interrompre un programme, faites-le uniquement au cours des premières minutes de son déroulement. Des phases de programme importantes (préparation de l'adoucisseur) risquent de ne pas être maintenues.

## Affichage de durée

Avant le démarrage d'un programme, la durée du programme sélectionné s'affiche en heures et minutes. En cours de cycle, la durée restante jusqu'à la fin du programme s'affiche.

L'indication de durée peut-être différente pour un même programme. Elle dépend entre autres de la température d'entrée d'eau ainsi que du degré de salissure et de la quantité de vaisselle.

Lorsque vous sélectionnez un programme pour la première fois, une durée qui correspond à une durée moyenne de programme en raccordement eau froide s'affiche.

Les durées indiquées dans le tableau de programmes correspondant à une durée de programme pour une charge et des températures normales.

La platine électronique adapte la durée de programme à chaque cycle en fonction de la température d'entrée d'eau et de la quantité de vaisselle.


## Diodes de déroulement de programme

Après le lancement d'un programme, les diodes indiquent la phase de programme en cours.

## Arrêt du programme

Si l'afficheur de temps indique un "0" et que dans l'affichage de déroulement de programme "Fin" s'allume, le programme est terminé.

Vous pouvez maintenant ouvrir le lave-vaisselle et décharger la vaisselle.

 Afin d'éviter d'endommager les rebords fragiles de certains plans de travail par la vapeur d'eau, ouvrez complètement la porte à la fin du programme (ne jamais l'entrouvrir) ou laissez la fermée jusqu'à ce que la vaisselle soit refroidie.

## Arrêt

En fin du programme :

- mettez le lave-vaisselle hors tension avec la touche ①.

Le lave-vaisselle consomme de l'électricité tant que vous ne l'avez pas éteint avec la touche ①.

Fermez le robinet d'eau pour des raisons de sécurité si vous ne comptez pas faire fonctionner le lave-vaisselle pendant un temps relativement long (vacances etc.)

## Mise en marche et arrêt

---

### Déchargement de la vaisselle


La vaisselle chaude est fragile !  
Laissez-la refroidir dans le lave-vaisselle jusqu'à ce que vous puissiez la toucher.

Si vous ouvrez complètement la porte à la fin du programme, la vaisselle refroidira plus rapidement.

- Déchargez d'abord le panier inférieur puis le panier supérieur et enfin, le tiroir à couverts (suivant le modèle). Vous éviterez ainsi que des gouttes d'eau du panier supérieur ou du tiroir à couverts tombent sur la vaisselle dans le panier inférieur.

### Interruption de programme

Le programme de lavage est interrompu dès que vous ouvrez la porte. Lorsque vous la refermez, le programme reprend là où il a été interrompu.

 Lorsque l'eau présente dans la cuve du lave-vaisselle est chaude, la vapeur peut provoquer des brûlures !

N'ouvrez la porte que si nécessaire et en faisant très attention. Avant de refermer la porte complètement, laissez-la entrouverte pendant env. 20 secondes afin qu'un certain équilibre thermique puisse s'établir dans la cuve. Ensuite, refermez la porte en appuyant dessus jusqu'à ce qu'elle soit enclenchée.

### Changement de programme

Attention : si le couvercle du bac à détergent est déjà ouvert, ne changez plus de programme.

Si un programme a déjà démarré, vous avez la possibilité de le changer comme suit :

- pressez la touche "Départ/Arrêt" pendant au moins une seconde.

Le programme est arrêté.

- Sélectionnez le programme souhaité et démarrez-le.

## Options

Avec la touche Turbo / Tab vous pouvez sélectionner les fonctions Turbo ou Tab.

- Mettez le lave-vaisselle en marche avec la touche ①.

La diode de contrôle "Départ / Arrêt" clignote.

- Pressez la touche Turbo / Tab jusqu'à ce que la diode de la fonction souhaitée s'allume.

La fonction réglée reste activée pour tous les programmes jusqu'à ce que vous modifiez à nouveau les réglages.

- Vous pouvez maintenant démarrer un programme ou mettre le lave-vaisselle hors tension avec la touche ①.

## Turbo

La fonction Turbo entraîne une réduction de la durée des programmes pour lesquels cette fonction est adaptée.

Les valeurs de consommation sont augmentées pour assurer un résultat de lavage optimal.

En lien avec le programme Rapide, la fonction Turbo permet de lancer un cycle de lavage sans chauffage pour le rinçage de vaisselle malodorante lorsqu'un programme complet n'est pas encore nécessaire.

## Tab

Afin d'obtenir les meilleurs résultats possibles, vous pouvez sélectionner un type de détergent.

Avec la touche Turbo / Tab, vous pouvez choisir entre un détergent normal ou un produit combiné.

Le déroulement de programme est adapté au type de détergent sélectionné. En fonction du programme, la durée du programme peut être rallongée de manière significative.

Si la diode Tab ne s'allume pas, le lave-vaisselle est réglé pour une utilisation avec un détergent normal.

Si la diode Tab s'allume, le déroulement de programme est adapté à l'utilisation de détergents multi-fonctions (détergent avec produit de rinçage, substitut de sel et éventuellement d'autres composants).

Le dosage de produit de rinçage et l'affichage de manque de sel ont été désactivés.

La consommation de sel pour la régénération de l'adoucisseur est réduite de  $\frac{1}{3}$  à  $\frac{1}{4}$ .

En cas de dureté d'eau supérieure à 21 °d - 2,9 mm/l. ne sélectionnez pas la fonction Tab.

Suivez les indications du fabricant du détergent.

Les capacités de lavage et de séchage de ces produits sont très variés.

# Fonctions additionnelles

---

## Départ différé

Cette fonction vous permet de différer le lancement d'un cycle de lavage afin de profiter des heures creuses, par ex. Ce départ peut être réglé entre 30 min et 24 heures.

L'heure du départ différé est réglée par paliers de 30 minutes, si celui-ci se situe entre 30 minutes et 9h30 min. Il se fait par paliers d'heures pour un départ différé à partir de 10 heures.

Si vous utilisez le départ différé, veillez à ce que la boîte à produits soit sèche avant d'y verser le détergent; essuyez-la éventuellement au préalable. Le détergent pourrait s'agglomérer et ne pas se dissoudre complètement.

N'utilisez pas de détergent liquide. Le détergent peut couler.

- Mettez le lave-vaisselle en marche avec la touche ①.

La diode de contrôle "Départ / Arrêt" clignote.

- Sélectionnez le programme souhaité avec la touche de programme.
- Appuyez sur la touche de départ différé.

Le temps différé précédemment sélectionné apparaît sur l'afficheur de temps. Le voyant "Départ différé" s'allume.

- Avec la touche du départ différé, réglez l'heure de départ souhaitée.
- Pressez la touche "Départ/Arrêt".

La diode de contrôle "Départ / Arrêt" brille.

Le compte à rebours commence jusqu'au démarrage du programme : par heure au-delà de 10 heures, par minutes en-dessous de 10 h.

Après que le temps différé réglé se soit écoulé, le programme sélectionné démarre automatiquement. Le durée restante s'affiche, la diode "Départ différé" s'éteint et la diode "Départ / Arrêt" brille.

### Représentation du temps différé dans l'affichage :

jusqu'à 59 minutes :


30 minutes par ex. = *30*

de 1 heure à 9 heures 30 minutes. :

5 heures par ex.= *5.00*

à partir de 10 heures :

15 heures par ex. = *15h*

 Afin d'éviter que les enfants ne touchent au produit de lavage : ne versez le produit de lavage **qu'immédiatement avant** le démarrage du programme et verrouillez la porte du lave-vaisselle avec la sécurité enfants avant d'appuyer sur la touche "Départ / Arrêt".

### Lancer le programme avant que le temps de départ différé ne soit écoulé :

vous avez la possibilité de lancer le programme avant que le temps réglé ne soit écoulé. Pour ce faire, effectuez les opérations suivantes :

- pressez la touche "Départ/Arrêt" pendant au moins une seconde.

La diode "Départ différé" s'éteint et la diode "Départ/Arrêt" clignote.

- Appuyez encore une fois sur la touche "Départ/Arrêt".

Le programme démarre. La diode de contrôle "Départ / Arrêt" brille.



## Fonctions additionnelles

---

### Réglage d'usine

Vous pouvez réinitialiser tous les réglages sur les réglages usine.

- Mettez le lave-vaisselle hors tension avec la touche ①.
- Maintenez la touche "Départ/Arrêt" appuyée et enclenchez **simultanément** le lave-vaisselle avec la touche ①.  
Tenez pour cela la touche Départ/Arrêt pendant au moins 4 secondes jusqu'à ce que l'affichage de contrôle "Départ/Arrêt" brille.

Si tel n'est pas le cas, répétez la procédure.

- Appuyez douze fois sur la touche de départ différé.

La diode "Départ différé" clignote une fois lentement et deux fois rapidement et l'affichage indique "P 0" ou "P 1".

Cet affichage indique si le réglage est différent de celui effectué en usine.

- "P 1" : Toutes les valeurs sont paramétrées sur les réglages usines
- "P 0" : Au moins un réglage a été modifié.
- Lorsque vous souhaitez réinitialiser les réglages usine, appuyez sur la touche Départ / Arrêt.
- Mettez le lave-vaisselle hors tension avec la touche ①.

### Adapter le programme Automatic

Vous pouvez adapter le programme Automatic pour éliminer des salissures résistantes alors même que l'ensemble de la vaisselle n'est que normalement sale.

- Mettez le lave-vaisselle hors tension avec la touche ①.
- Maintenez la touche "Départ/Arrêt" appuyée et enclenchez **simultanément** le lave-vaisselle avec la touche ①.

Tenez pour cela la touche Départ/Arrêt pendant au moins 4 secondes jusqu'à ce que l'affichage de contrôle "Départ/Arrêt" brille.

Si tel n'est pas le cas, répétez la procédure.

- Appuyez cinq fois sur la touche de Départ différé.

L'affichage de contrôle "Départ différé" clignote cinq fois rapidement par intervalles.

La suite de clignotements dans l'affichage de temps indique si la fonction "Adapter Automatic" a été activée.

- "P 7" : La fonction "Adapter Automatic" est activée.
- "P 0" : La fonction "Adapter Automatic" est désactivée.

- Appuyez sur la touche Départ/Arrêt si vous souhaitez modifier les réglages.

Mettez le lave-vaisselle hors tension avec la touche ①.

## Nettoyage et entretien

Vérifiez régulièrement l'état général de votre lave-vaisselle (env. tous les 4 - 6 mois). Vous pourrez ainsi éviter les anomalies de fonctionnement et les pannes.

### Nettoyage de la cuve


La cuve est auto-nettoyante si vous versez toujours la bonne quantité de détergent.

Si du tartre ou de la graisse se sont néanmoins déposés, vous pouvez éliminer ces dépôts en utilisant un détergent spécial (disponible auprès du SAV Miele).

### Nettoyage du joint de porte et de la porte


- Essuyez régulièrement les joints de porte à l'aide d'un chiffon humide afin d'éliminer tout résidu alimentaire.
- Essuyez les restes d'aliments et de boisson qui ont été renversés sur le pourtour de la porte du lave-vaisselle.  
Ces surfaces ne font pas parti intégrante de la cuve et ne sont donc pas aspergées par les jets du bain de lavage.


### Nettoyage de la façade avant de l'appareil.

 N'utilisez jamais de produits d'entretien contenant de l'ammoniaque ou bien des solvants nitrés ou pour résines synthétiques ! Ces produits peuvent fortement dégrader les surfaces.

- Nettoyez la façade avec un produit adapté.  
Suivez les indications du fabricant de meubles de cuisine.
- Nettoyez les façades en bois qu'avec une peau de chamois humide puis essuyez et lustrez immédiatement avec un chiffon sec.
- Nettoyez une façade en inox à l'aide d'un chiffon humide et d'un produit de lavage à la main ou avec un produit d'entretien spécial inox.
- Afin d'éviter que le bandeau ne se resalisse trop vite (traces de doigts etc), vous pouvez utiliser un produit spécial inox (par ex. Neoblanc, contactez le SAV Miele).

## Nettoyage du bandeau de commande

 N'utilisez jamais de produits abrasifs, ni de nettoyeurs pour vitres ou mutli-usages ! Du fait de leur composition, de tels produits peuvent gravement altérer les surfaces plastiques.

 Les éléments de commande peuvent se décolorer sous l'action prolongée de certaines salissures. Ne tardez par conséquent pas à enlever ces salissures. La façade de l'appareil et les éléments de commande sont sensibles aux rayures et aux coupures.

Bandeau de commande en plastique :

- Nettoyez-le uniquement à l'aide d'un chiffon humide ou d'un nettoyant spécial plastique.

Bandeau de commande en inox :

- Nettoyez-le à l'aide d'un chiffon humide et d'un produit de lavage à la main ou avec un produit d'entretien spécial inox.
- Afin d'éviter que le bandeau ne se resalisse trop vite (traces de doigts etc), vous pouvez utiliser un produit spécial inox (par ex. Neoblanc, contactez le SAV Miele).

Bandeau de commande en aluminium :

- Nettoyez-le avec un chiffon humide et un produit de lavage à la main.


L'aluminium est un matériau vivant.

L'angle de vision, l'incidence des rayons lumineux et l'environnement déterminent son potentiel réfléchissant et de ce fait l'impression optique générale d'un appareil.

# Nettoyage et entretien

## Nettoyage des filtres de la cuve

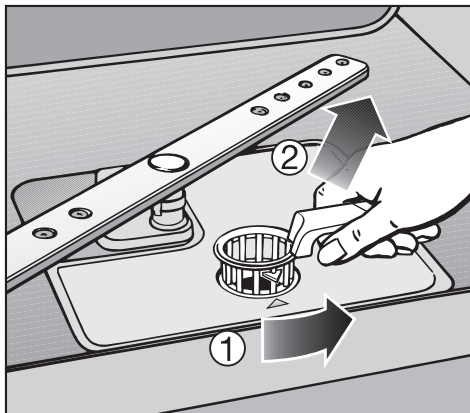
Les filtres en fond de cuve retiennent les grosses particules du bain de lavage. Ces particules ne peuvent donc pas pénétrer à l'intérieur du système de circulation de l'eau recyclée par l'intermédiaire des bras de lavage dans la cuve.

 Ne jamais lancer le lave-vaisselle sans filtres !

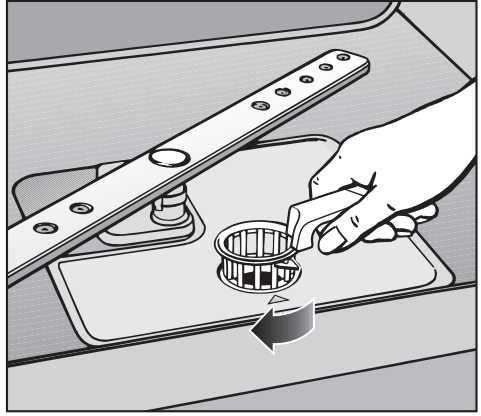
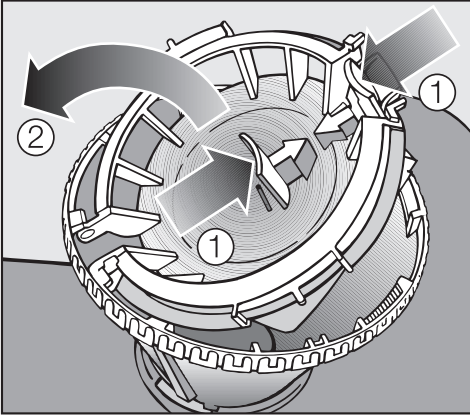
Les filtres risquent d'être obstrués à cause des salissures en suspension dans le bain de lavage. Vérifiez par conséquent régulièrement votre système de filtrage.

Contrôlez régulièrement l'état des filtres et nettoyez-les le cas échéant.

- Mettez le lave-vaisselle hors tension.




- Tournez la poignée vers l'arrière et déverrouillez les filtres ①.
- Retirez les filtres du lave-vaisselle, éliminez les grosses salissures puis lavez soigneusement les filtres sous un jet d'eau claire. Le cas échéant utilisez une brosse à vaisselle.



Pour nettoyer la partie intérieure du filtre, vous devez ouvrir l'obturateur :

- pressez les poignées en direction de la flèche ① et ouvrez la fermeture du filtre ②.
- Nettoyez tous les filtres à l'eau courante.
- Refermez ensuite l'obturateur en veillant à ce que le verrouillage s'enclenche.

- Remplacez les filtres de sorte qu'ils reposent parfaitement au fond de la cuve.
- Tournez la poignée de l'arrière vers l'avant afin de verrouiller l'ensemble des filtres.

 Les filtres doivent être correctement remplacés et enclenchés. Sans quoi de grosses salissures pourraient s'introduire dans le système de circulation et le boucher.

# Nettoyage et entretien

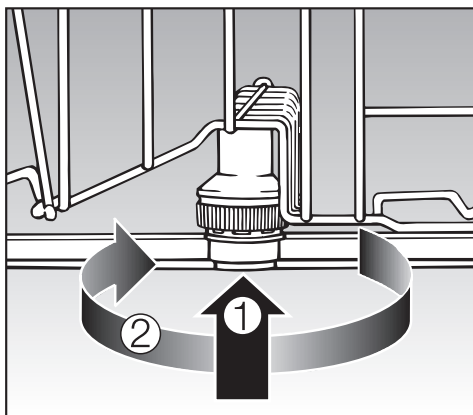
## Nettoyage des bras de lavage

Les restes de nourriture peuvent s'incruster dans les gicleurs et les logements des bras de lavage. Contrôlez-les régulièrement (tous les 4-6 mois environ).

- Mettez le lave-vaisselle hors tension.

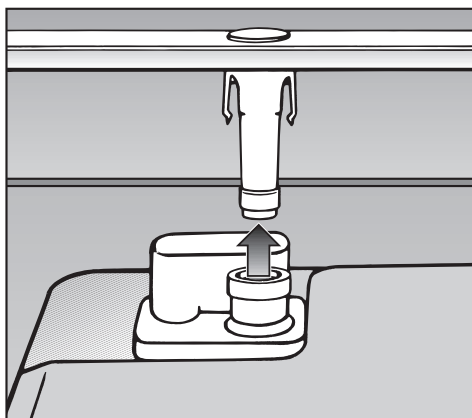
Démontez les bras de lavage de la façon suivante :

- retirez le tiroir à couverts (suivant le modèle).
- Pressez le bras de lavage **supérieur** vers le haut afin de faire enclaner, l'engrenage interne, puis dévissez-le.

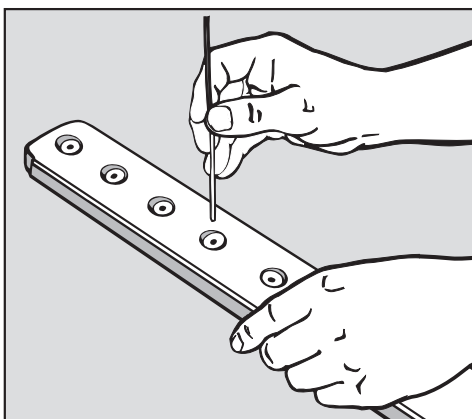


- Pressez le bras de lavage du **milieu** ①, de façon à ce que l'engrenage s'enclanet et dévissez-le ②.

- Sortez le panier inférieur.



- Tirer le bras de lavage **inférieur** vers le haut avec force.




- Poussez les résidus des buses dans les bras de lavage à l'aide d'un ustensil pointu.
- Rincez les bras de lavage sous l'eau courante.
- Remontez les bras de lavage et vérifiez s'ils tournent librement.

## Recherche des anomalies

Vous pouvez remédier vous-même à la plupart des anomalies ou dysfonctionnements qui peuvent se produire en utilisation quotidienne. Vous économiserez du temps et de l'argent en n'appelant pas immédiatement le Service Après Vente.

Les tableaux suivants vous aideront à déterminer les causes de la panne et à trouver la solution. Prenez garde aux points suivants :

 les réparations doivent être effectuées exclusivement par des techniciens agréés Miele; les réparations incorrectes peuvent entraîner de graves dangers pour l'utilisateur.

### Anomalies techniques

Problème	Cause	Solution
<b>La diode Départ/Arrêt ne clignote pas après que le lave-vaisselle ait été mis sous tension avec la touche ①.</b>	La fiche n'est pas branchée.	Branchez la fiche.
	Le fusible a sauté.	Réactivez-le (fusible min., voir plaque signalétique).
<b>Le programme s'arrête peu après son démarrage.</b>	Le fusible a sauté.	Réactivez-le (fusible min., voir plaque signalétique).



## Recherche des anomalies

Problème	Cause	Solution
<p><b>Les diodes "Lavage", "Séchage" et "Fin" clignotent simultanément.</b>  <b>L'affichage indique le code d'erreur FXX.</b></p>	<p>Il peut y avoir un dysfonctionnement technique.</p>	<ul style="list-style-type: none"> <li>– mettez le lave-vaisselle hors tension avec la touche ①.</li> </ul> <p>Après quelques secondes :</p> <ul style="list-style-type: none"> <li>– mettez le lave-vaisselle sous tension.</li> <li>– Sélectionnez le programme souhaité avec la touche de programme.</li> <li>– Pressez la touche "Départ/Arrêt".</li> </ul> <p>Si les diodes clignotent à nouveau, une anomalie technique a été détectée.</p> <ul style="list-style-type: none"> <li>– Contacter le service après-vente.</li> </ul>
<p><b>Il se peut que la pompe de vidange fonctionne également alors que la porte est ouverte.</b></p>	<p>Erreur F70 :            Problème au niveau du système AquaContrôle.</p>	<ul style="list-style-type: none"> <li>– Fermez le robinet.</li> <li>– Contacter le service après-vente.</li> </ul>

<b>Anomalie au niveau de l'Entrée/Vidange</b>		
<b>Problème</b>	<b>Cause</b>	<b>Solution</b>
<b>La diode de contrôle "Arrivée/Vidange" clignote et reste allumée en alternance.</b>	Le robinet d'eau est fermé.	Ouvrez complètement le robinet.
<b>Le lave-vaisselle s'arrête. La diode "Entrée/Vidange" clignote. L'affichage indique le code erreur FXX.</b>		Avant de résoudre la panne : – mettez le lave-vaisselle hors tension avec la touche ①.
	Erreur F12/F13 : erreur au niveau de l'arrivée d'eau.	– Ouvrez complètement le robinet. – Nettoyez le filtre au niveau de l'arrivée d'eau (voir chapitre "Élimination des pannes"). – Le débit au niveau de l'arrivée d'eau est inférieur à 30 kPa (0,3 bar). Demandez conseil à un technicien.
	Erreur F11 : anomalie au cours de la vidange. De l'eau se trouve peut-être dans la cuve.	– Nettoyez les filtres, voir section "Nettoyage et entretien". – Nettoyez la pompe de vidange, voir section "Élimination des pannes". – Nettoyez le clapet anti-retour, voir section "Élimination des pannes". – Éliminez le cas échéant un coude ou une boucle dans le tuyau.

## Recherche des anomalies

<b>Problèmes d'ordre général</b>		
<b>Problème</b>	<b>Cause</b>	<b>Solution</b>
<b>La diode de contrôle "Sel" clignote.</b>	Le couvercle du réservoir de sel n'est pas bien fermé.	Refermez le couvercle.
<b>Le lave-vaisselle s'arrête. La diode de contrôle "Sel" clignote. Les diodes de contrôle Lavage, Séchage et Fin clignotent simultanément. Dans l'affichage de temps, le n° d'anomalie F89 est affiché.</b>	Le couvercle du réservoir de sel n'est pas bien fermé.	<ul style="list-style-type: none"><li>– Mettez le lave-vaisselle hors tension avec la touche ①.</li><li>– Refermez le couvercle.</li><li>– Relancez le programme.</li></ul>

## Recherche des anomalies

Problème	Cause	Solution
<b>Des résidus de produits restent collés dans le bac à produit.</b>	Le bac à produit était encore humide lorsque vous avez versé le produit.	Ne remplissez le produit que dans un bac sec.
<b>Le couvercle du bac ne se ferme pas.</b>	Des résidus de produit séché bloquent la fermeture.	Éliminez les restes de produit.
<b>En fin de programme, un film d'humidité peut se trouver à la surface intérieure de la porte et éventuellement sur les parois internes.</b>	Il ne s'agit pas d'une anomalie ! Fonctionnement normal du système de séchage.	Aucune ! L'humidité va s'évaporer rapidement.
<b>Il reste de l'eau au fond de la cuve en fin de programme.</b>		Avant de résoudre la panne : – Mettez le lave-vaisselle hors tension avec la touche ①.
	Les filtres au fond de la cuve sont encrassés.	Nettoyez les filtres, voir section "Nettoyage et entretien".
	La pompe de vidange ou le clapet anti-retour sont bloqués.	Nettoyez la pompe de vidange ou le clapet anti-retour, voir section "Élimination des pannes".
	Le tuyau de vidange est coudé.	Éliminez le coude.

## Recherche des anomalies

<b>Bruits</b>		
<b>Problème</b>	<b>Cause</b>	<b>Solution</b>
<b>Bruits de chocs dans la cuve</b>	Le bras de lavage cogne contre une pièce de vaisselle.	Interrompez le programme. Ouvrez la porte du lave-vaisselle et réarrangez la vaisselle qui bloque le bras de lavage.
<b>Bruits de vaisselle qui s'entrechoque</b>	Des pièces de vaisselle remuent dans les paniers.	Interrompez le programme et réarrangez la vaisselle de manière stable.
<b>Bruits de chocs dans la conduite d'eau</b>	Il peut s'agir d'un problème de pose par l'utilisateur ou de section de conduite.	Cela n'entrave pas le bon fonctionnement du lave-vaisselle. Demandez éventuellement conseil à un technicien.

<b>Résultats de lavage médiocres</b>		
<b>Problème</b>	<b>Cause</b>	<b>Solution</b>
<b>La vaisselle n'est pas propre</b>	La vaisselle n'a pas été correctement disposée.	Suivez les indications dans le chapitre "Disposition de la vaisselle et des couverts".
	Le programme n'était pas adapté.	Sélectionnez un programme plus puissant (voir chapitre "Tableau des programmes").
	Il s'agit de salissures résistantes avec une vaisselle globalement légèrement sale (par ex. traces de thé).	Le cas échéant sélectionnez les fonctions additionnelles "Adapter Automatic" (voir chapitre "Fonctions additionnelles").
	Détergent mal dosé.	Utilisez plus de détergent ou changez éventuellement de produit.
	Les bras de lavage sont bloqués par des pièces de vaisselle trop hautes.	Faites tourner le bras de lavage manuellement et réarrangez la vaisselle différemment en conséquence.
	Les filtres dans la cuve sont sales ou mal insérés. En conséquence, il se peut que les bras de lavage soient également obstrués.	Nettoyez les filtres ou remontez-les correctement. Nettoyez le cas échéant les gicleurs des bras de lavage (voir chapitre "Nettoyage et entretien").
	Le clapet anti-retour est bloqué en ouverture. De l'eau sale revient dans la cuve.	Nettoyez la pompe de vidange ou le clapet anti-retour, voir section "Élimination des pannes".
<b>Des marbrures apparaissent sur les verres et les couverts. Les verres deviennent irisés bleutés; les traces s'enlèvent en frottant.</b>	La quantité de produit de rinçage est trop importante.	Diminuez la quantité de dosage (chapitre "Produit de rinçage").

## Recherche des anomalies

Problème	Cause	Solution
<b>La vaisselle n'est pas séchée ou les verres et les couverts sont tachés.</b>	La quantité de produit de rinçage est insuffisante ou le réservoir est vide.	Remplir le produit de rinçage et augmenter la quantité de dosage ou changez de produit de rinçage au prochain remplissage (voir chapitre "Première mise en service").
	La vaisselle a été déchargée trop tôt.	Déchargez la vaisselle plus tard (voir chapitre "Mise en marche et arrêt").
	Vous utilisez des détergents multi-fonctions dont la capacité de séchage est trop faible.	Réglez la fonction Tab sur Normal et ajoutez du produit de rinçage.
	La fonction Tab est activée alors que le détergent correspondant n'a pas été utilisé.	Réglez le type de détergent avec la fonction Tab (voir chapitre "Fonctions additionnelles").
<b>La vaisselle est recouverte d'un dépôt blanc. Les verres et les couverts sont devenus laiteux; le dépôt peut être essuyé.</b>	La quantité de produit de rinçage est trop faible.	Augmentez le dosage, voir section "Première mise en service".
	Le réservoir de sel régénérant est vide.	Ajoutez du sel régénérant, voir section "Première mise en service".
	Un détergent multi-fonctions inadapté a été utilisé.	Changez de produit. Utilisez éventuellement des tablettes normales ou du détergent normal en poudre.
	L'adoucisseur est programmé sur une dureté d'eau trop faible.	Augmentez le réglage de l'adoucisseur, voir section "Première mise en service".

## Recherche des anomalies


Problème	Cause	Solution
<b>Les verres deviennent légèrement bruns et bleus, les dépôts ne s'enlèvent pas.</b>	Des composants du détergents se sont fixés sur le verre.	Changez immédiatement de détergent.
<b>Les verres deviennent opaques et changent de couleur ; les traces ne s'enlèvent pas en frottant.</b>	Les verres ne supportent pas le passage en lave-vaisselle. Une modification de structure s'est opérée.	Aucune ! Achetez des verres adaptés au passage en lave-vaisselle.
<b>Les traces de thé ou de rouge à lèvres ne sont pas totalement éliminées.</b>	La température du programme sélectionné était trop basse.	Sélectionnez un programme avec une température plus élevée.
	Le détergent a un pouvoir de blanchiment trop faible.	Changez de produit.
<b>Les pièces plastiques ont changé de couleur</b>	Cela peut-être dû aux colorants naturels contenus dans les aliments : carottes, tomates, ketchup... La quantité ou le pouvoir de blanchiment du produit de lavage est insuffisante pour compenser l'action des colorants.	Utilisez une quantité de détergent plus importante, voir "Mise en marche et arrêt". Les pièces de vaisselle déjà colorées ne retrouveront pas leur couleur initiale.
<b>Les couverts présentent des taches de rouille.</b>	Les couverts concernés ne sont pas traités antirouille.	Aucune ! Achetez des couverts adaptés au passage en lave-vaisselle.
	Après remplissage du réservoir de sel régénérant, le programme ne démarre pas. Des résidus de sel se trouvent dans la vidange.	Lancez toujours le programme "Rapide" à vide après avoir rempli le réservoir de sel (sans fonction Turbo).



# Elimination des pannes

## Nettoyage du filtre de la cuve

Des filtres sont montés dans les raccords des tuyaux d'arrivée d'eau afin de protéger les électrovannes contre les impuretés contenues dans l'eau. Si le filtre est sale, il n'y aura pas assez d'eau à l'arrivée dans la cuve.

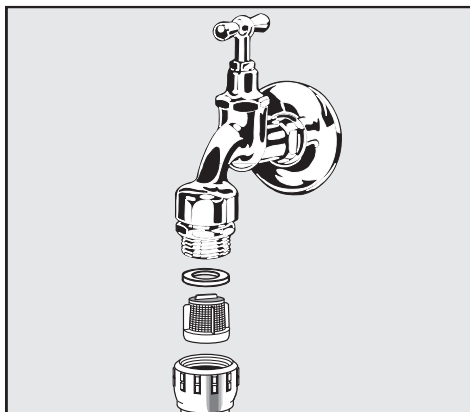
 Le boîtier en plastique du raccordement d'eau contient une électrovanne. Ne l'immergez pas !

### Recommandation :

Si l'eau contient un certain nombre de composantes insolubles dans l'eau, nous vous conseillons de monter un filtre entre le robinet et le raccord fileté de l'électrovanne de sécurité. Ce filtre est disponible chez votre revendeur spécialisé ou auprès du SAV Miele.

### Pour nettoyer le filtre :

- mettre le lave-vaisselle hors tension. Débranchez la prise de courant.
- Fermez le robinet.
- Dévisser l'électrovanne d'arrivée d'eau.

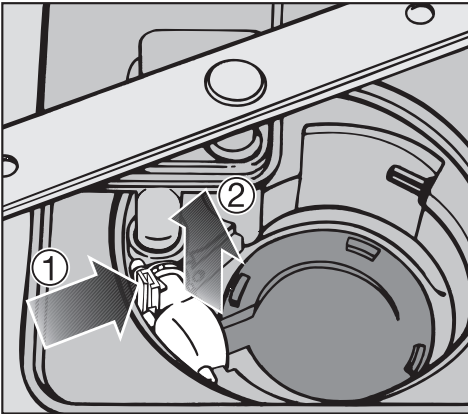


- Retirez le joint plat du raccord fileté.
- Extrayez le filtre avec une pince à bec fin et nettoyez-le.
- Remontez le filtre et le joint. Veillez à ce qu'ils soient correctement insérés.
- Revissez l'électrovanne d'arrivée d'eau sur le robinet. Veillez à ne pas coincer le filetage.
- Ouvrez le robinet. Si l'eau devait s'écouler, vous n'avez sans doute pas assez ou correctement vissé le raccord. Repositionner l'électrovanne et revissez.

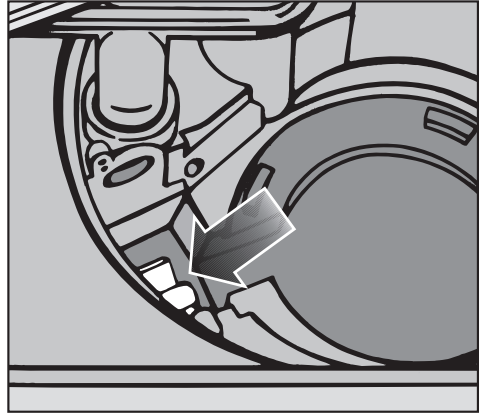
### Nettoyage de la pompe de vidange et du clapet anti-retour

Si de l'eau stagne dans la cuve à la fin d'un programme, l'eau n'a pas été vidangée. La pompe de vidange ou le clapet anti-retour peuvent être bloqués par un corps étranger. Celui-ci peut-être facilement retiré.

- Mettre le lave-vaisselle hors tension. Mettez le lave vaisselle hors tension et débranchez la prise de courant.
- Retirez les filtres de la cuve (voir chapitre "Nettoyage et entretien", "Vérification des filtres de la cuve").
- Ecoper l'eau à l'aide d'un petit récipient.



- Pressez le verrouillage du clapet anti-retour vers l'intérieur ①.
- Soulevez le clapet anti-retour vers le haut ②, rincez-le sous l'eau courante.
- Retirez le corps étranger.



Sous le clapet anti-retour se trouve la pompe de vidange (flèche).

- Retirez tous les corps étrangers de la pompe de vidange (les bris de verres sont difficiles à voir). Tourner la roue de la pompe de vidange manuellement. La roue tourne de manière saccadée.
- Remontez le clapet anti-retour.

⚠ Vous devez entendre un clic !

# Tableau des programmes

Programme	Utilisation
Automatic	Programme commandé par capteur pour vaisselle quotidienne <b>normalement sale</b>
Rapide 40 °C	"Programme rapide" pour vaisselle <b>légèrement sale</b> comme par exemple vaisselle de fête; pour éliminer les restes de sel après avoir rempli le réservoir; avec fonction GlassCare <sup>3)</sup> ; inadapté pour tablettes; en relation avec la fonction Turbo. Cycle sans chauffage pour le rinçage de vaisselle malodorante, lorsqu'il n'y a pas encore assez de vaisselle pour un programme complet.
Fragile ۞	Programme "GlassCare" commandé par capteur <sup>3)</sup> pour la vaisselle et les verres <b>sensibles au températures peu sales; utiliser 50 % de la quantité de détergent normale</b>
Quotidien 50°C	Pour vaisselle <b>légèrement à normalement sale</b> avec des résidus alimentaires non séchés; avec fonction GlassCare
Eco <sup>1)</sup>	Pour vaisselle <b>normalement sale</b> , programme particulièrement économe en énergie grâce à un temps d'action plus long à température plus basse. Avec fonction GlassCare <sup>3)</sup>
Intensif Plus 75 °C	Pour <b>casserolles, poêles et ustensiles de cuisine normalement sales</b> avec des restes alimentaires <b>séchés</b> ; pour la vaisselle très sale; 120 % de détergent

1) Programme standard pour le label énergétique

2) voir chapitre "Fonctionnement, Affichage de l'heure"

3) varie selon les modèles

## Tableau des programmes

Déroulement de programme					Consommations			Durée <sup>2)</sup>	
					Energie		Eau		
Pré-lavage	Lavage °C	Rinçage intermédiaire 1 2	Rinçage final °C	Sé-chage	Eau froide kWh	Eau chaude kWh	Litres	Eau froide h:min	Eau chaude h:min
selon besoins	45-65	selon besoins	65	X	1,10-1,60	0,70-1,00	13-22	1:35-2:34	1:23-2:21
	40	X	45		0,70	0,22	13	0:33	0:25
selon besoins	40-48	selon besoins	55	X	0,85-1,20	0,50-0,70	13-22	1:25-1:55	1:14-1:36
	50	X	65	X	1,25	0,90	13	1:32	1:20
	45	X	60	X	1,05	0,70	13	2:54	2:44
X	75	X	65	X	1,70	1,00	17	2:39	2:29

Pour les G 2XXX (modèle, voir plaque signalétique) la consommation en énergie et de 0,1 kWh max. et la consommation en eau jusqu'à 1 l de plus, excepté dans les programmes "Pré-lavage". La durée affichée s'adapte aux conditions de votre domicile.

Les valeurs mentionnées ont été déterminées conformément à la norme EN 50242. Dans la pratique vous pouvez reconstruire des différences significatives liées aux conditions d'utilisation et de fonctionnement.

# Service Après Vente

---

## Réparations

Si malgré nos indications vous ne pouvez pas éliminer une panne vous-même :

- contactez votre revendeur Miele ou
- le SAV Miele

Vous trouverez le numéro de téléphone du service après-vente au dos de ce mode d'emploi.

- Indiquez le type et le numéro de l'appareil.

Vous trouverez ces deux informations sur la plaque signalétique à l'intérieur de l'appareil, à droite de la porte.

## Mise à jour de la programmation (diode PC)

Grâce à l'actualisation de programme (PC = Programm Correction), il sera possible de mettre à jour l'appareil en ce qui concerne les nouvelles techniques et procédures de lavage de la vaisselle.

La diode PC permet au SAV d'effectuer le transfert de cette mise à jour.

La mise à jour pourra se faire dès que de nouveaux développements auront été effectués au niveau des programmes. Miele vous signalera les possibilités d'actualiser votre lave-linge.

## Pour les instituts de contrôle

Dans la documentation "**Tests comparatifs**" vous trouverez toutes les informations nécessaires pour le chargement conforme et le choix des programmes dans le cadre de tests comparatifs.

Vous pouvez demander la dernière version de cette documentation par courrier électronique à l'adresse :

- [testinfo@miele.de](mailto:testinfo@miele.de)

- Lors de la commande, veuillez indiquer votre adresse postale ainsi que le modèle et le n° de votre lave-vaisselle (voir plaque signalétique).

### Exploiter au mieux votre lave-vaisselle

Pour une utilisation personnalisée du lave-vaisselle et pour les situations d'installation particulières, vous pouvez vous procurer des accessoires supplémentaires auprès de votre revendeur Miele ou auprès du SAV Miele.


En fonction du modèle, certains de ces accessoires seront livrés en série avec le lave-vaisselle.

<b>Vous souhaitez ...</b>	<b>Vous avez besoin ...</b>
... laver des verres à pieds hauts	... d'un complément à verres pour le panier supérieur
... laver des bouteilles, par ex. bouteilles de lait ou biberons	... d'un support-flacons
... laver des couverts supplémentaires, par ex. louches, petits éléments	... d'un petit panier à couverts pour le panier inférieur
... laver une grande quantité de verres	... d'un complément à verres pour le panier inférieur
... laver de grandes assiettes	... d'un complément pour assiettes jusqu'à : - 33 cm de diamètre - 35 cm de diamètre


## Branchement électrique

---


Le lave-vaisselle est équipé en série d'un raccordement prêt à l'emploi à une prise de sécurité.

 Après l'installation du lave-vaisselle, la prise doit rester accessible. Pour des raisons de sécurité, n'utilisez pas de rallonge (risque de surchauffe et d'incendie)

Un câble d'alimentation abîmé ne doit être remplacé que par un câble spécial du même type (disponible auprès du SAV Miele). Pour des raisons de sécurité, ce remplacement ne doit être effectué que par des techniciens qualifiés ou par le SAV Miele.

 Assurez-vous que la tension, la fréquence électrique et les fusibles installés à votre domicile sont conformes aux données de la plaque signalétique.

Caractéristiques techniques, voir plaque signalétique sur la porte droite.

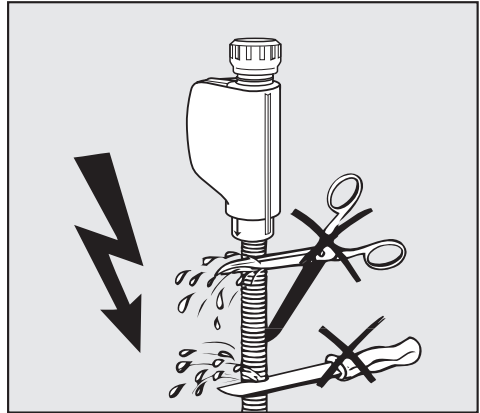
 Pour plus de sécurité, il est recommandé de monter un disjoncteur différentiel avec courant de déclenchement à 30 mA en amont de l'appareil (norme DIN VDE 0664).

## Arrivée d'eau

⚠ L'eau de la cuve n'est pas potable.

- Le lave-vaisselle doit être raccordé à une arrivée d'eau froide ou chaude jusqu'à 60°C max.  
Lorsqu'un raccordement à une eau chauffé par des moyens économiques et écologiques existe, nous conseillons le raccordement à l'eau chaude. Vous économiserez de l'énergie et du temps. Dans tous les programmes, le lavage se fait à l'eau chaude.
- Le tuyau est long d'environ 1,5 m. Un flexible en métal d'1,5 m (pression test 14000 kPa/140 bar) peut être livré.
- Pour le raccordement, l'utilisateur doit prévoir des robinets d'arrêt avec raccord fileté  $3/4$ .
- Vous n'aurez pas besoin d'un clapet anti-retour; l'appareil répond aux exigences de la norme IEC/EN/DIN 61770 // VDE 0700 / 600.
- La pression (débit au niveau du raccordement d'eau) doit être situé entre 30 et 1000 kPa (0,3 et 10 bar). En cas de pression plus élevée, il faudra monter un réducteur de pression.

⚠ Ne raccordez le lave-vaisselle qu'à un réseau de tuyaux complètement purgé afin d'éviter tout dommage au niveau de l'appareil.




⚠ Le tuyau d'arrivée ne doit **pas** être raccourci ou abîmé étant donné qu'on y trouve des éléments sous tension (voir croquis).



# Raccordement à l'eau

## Vidange

- La vidange de la machine comporte un clapet antiretour de sorte que l'eau sale ne puisse pas remonter dans la machine par le tuyau de vidange.
- L'appareil est équipé d'un tuyau flexible d'environ 1,5 m de longueur (cote de passage : 22 mm).
- Le tuyau de vidange peut être rallongé par un autre tuyau à l'aide d'un raccord.  
La conduite de vidange doit avoir une longueur maximale de 4 mètres et l'hauteur de refoulement ne doit pas dépasser 1m !
- Pour le raccordement du tuyau au dispositif de vidange domestique, utilisez le collier de serrage joint (voir notice de montage)
- Le tuyau peut être posé à droite ou à gauche.
- Le raccordement domestique pour le tuyau de vidange peut être adapté à différents diamètres de tuyaux. Si le raccord s'insère trop dans le tuyau, il faudra le raccourcir. Sinon le tuyau risque de s'obstruer.
- Ne pas raccourcir le tuyau de vidange !

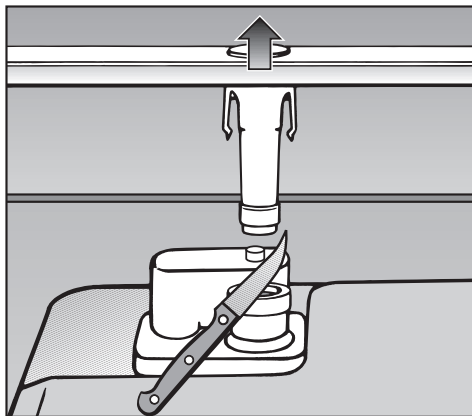
 Veuillez à une pose sans coude et sans pli du tuyau.

## Purge de la vidange

Si le raccordement domestique de la vidange est plus bas que les guides des roulettes du panier inférieur dans la porte, la vidange doit être purgée. Cela permet d'éviter que l'eau s'écoule de la cuve en raison de l'effet de siphon pendant le déroulement d'un programme.

Pour la purge :

- Ouvrez entièrement la porte du lave-vaisselle.



- Tirez le bras de lavage inférieur vers le haut.
- Couper le capuchon de fermeture de l'électrovanne de purge dans la cuve.

## Caractéristiques techniques

<b>Modèle de lave-vaisselle</b>	<b>G 1XXX</b>	<b>G 2XXX</b>
Hauteur appareil à poser	84,5 cm (réglable +3,5 cm)	-
Hauteur appareil intégrable	80,5 cm (réglable + 6,5 cm)	84,5 cm (réglable + 6,5 cm)
Hauteur de la niche d'encastrement	à partir de 80,5 cm (+ 6,5 cm)	à partir de 84,5 cm (+ 6,5 cm)
Largeur	59,8 cm	59,8 cm
Largeur de la niche d'encastrement	60 cm	60 cm
Profondeur		
Appareil à poser	60 cm	-
Appareil intégrable	57 cm	57 cm
Poids	max. 66 kg	max. 58 kg
Tension	230 V	230 V
Puissance de raccordement	2200 W	2200 W
Fusible	10 A	10 A
Labels de conformité	KEMA, VDE protection anti-parasite	KEMA, VDE protection anti-parasite
Pression d'eau (pression dynamique) :	30 - 1000 kPa (0,3 - 10 bar)	30 - 1000 kPa (0,3 - 10 bar)
Raccordement à l'eau chaude	jusqu'à 60 °C max.	jusqu'à 60 °C max.
Hauteur de vidange :	max. 1 m	max. 1 m
Longueur de vidange	max. 4 m	max. 4 m
Cordon d'alimentation	env. 1,7 m	env. 1,7 m
Capacité	12 couverts	14/12 couverts*

\* en série ou en option suivant les modèles

## **MIELE France**

### **Siège social**

**93151 - Le Blanc-Mesnil CEDEX**

9 av. Albert Einstein - Z. I. du Coudray  
R.C.S. Bobigny B 708 203 088

### **Show room**

55, Boulevard Malesherbes  
75008 Paris  
Tél. : 01 44 90 90 00

### **Service consommateurs**

**N°AUDIOTEL : 0 892 68 52 20**  
(0,34 € TTC/min)

### **Miele Assistance**

**▶ N°Azur 0 810 06 1000**  
PRIX APPEL LOCAL

### **Pièces détachées et accessoires**

**N°AUDIOTEL : 0 892 68 70 35**  
(0,34 € TTC/min)

Site Internet : <http://www.miele.fr>