



MARQUE : MIELE

REFERENCE : KTN14840SDED

CODIC : 3592090

Notice de montage et d'utilisation



Combiné réfrigérateur-congélateur avec système NoFrost et Froid dynamique KTN 14840 SD ed/cs

Miele vous recommande d'utiliser les
accessoires et produits d'entretien MIELE,
disponibles à la vente :

- au 09 74 50 1000 (appel non surtaxé)
- sur www.boutique.miele.fr

Veuillez **impérativement** lire cette
notice avant d'installer et de mettre
en service votre appareil.

Vous vous protégerez ainsi et
éviteriez d'endommager l'appareil.

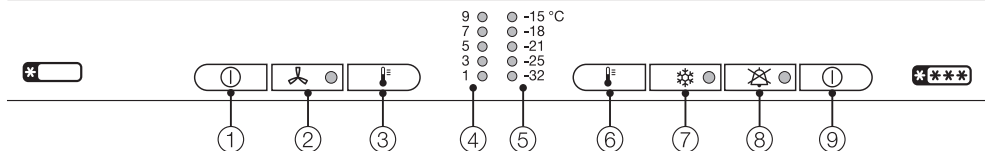
fr - FR

Table des matières

Description de l'appareil	4
Votre contribution à la protection de l'environnement	6
Prescriptions de sécurité et mises en garde	7
Utilisation conforme	7
Comment économiser de l'énergie ?	12
Mise en marche et arrêt de l'appareil	13
Film de protection	13
Nettoyage et entretien	13
Désactivation séparée du réfrigérateur	14
En cas d'absence prolongée	14
Choix de la bonne température	15
. . . dans la zone de réfrigération	15
. . . dans la zone de congélation	15
Régler la température	15
Affichage de température	16
Valeurs réglables pour la température	16
Alarme sonore	17
Alarme de température	17
Alarme sonore pour la porte	17
Activer le système d'alarme	17
Désactiver l'alarme sonore	17
Les fonctions Superfrost et Froid dynamique	18
Fonction Superfrost	18
Le Froid dynamique 	19
Bonne utilisation de la zone de réfrigération	20
Les différentes zones de froid	20
Aliments inadaptés au réfrigérateur	21
Paramètres à prendre en compte au moment de l'achat des aliments	21
Conseils pour la réfrigération et la conservation	21
Fruits et légumes	21
Denrées alimentaires d'origine animale et végétale non emballées	22
Aliments riches en protéines	22
Viande	22
Aménagement intérieur	23
Déplacer les tablettes	23
Tablette modulable	23
Déplacer le plateau amovible / le balconnet pour bouteilles	23

Déplacer la cloison de maintien pour bouteilles	24
Conseils pour la congélation et la conservation	25
Pouvoir de congélation maximal	25
Processus de congélation pour les produits frais	25
Conservation des produits surgelés	25
Congeler des produits frais	26
Conseils pour la congélation	26
Emballage	26
Avant la congélation	27
Congeler	27
Décongeler	27
Préparer des glaçons	28
Rafraîchir des boissons rapidement	28
Dégivrage automatique	29
Nettoyage et entretien	30
Intérieur, accessoires	31
Parois extérieures	32
Fentes d'aération	33
Joint de porte	33
Filtres à charbon actif	34
Remplacer les filtres à charbon actif	34
Que faire si... ?	35
Origines des bruits	38
Service Après Vente / Garantie	39
Délai et conditions de garantie	39
Branchement électrique	40
Conseils d'installation	41
Lieu d'installation	41
Classe climatique	41
Aération	41
Installation de l'appareil	41
Ajuster l'appareil	42
Dimensions de l'appareil	43
Inversion du sens d'ouverture de porte	44
Ajuster les portes de l'appareil	54
Encastrement	55

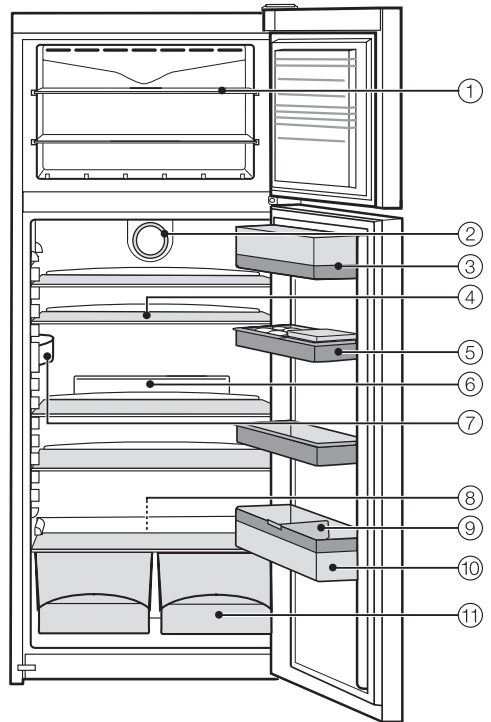
Description de l'appareil



- ① Touche Marche (enclenche tout l'appareil) et touche Marche/Arrêt pour une mise sous ou hors tension séparée de la partie réfrigération
- ② Touche et voyant Froid Dynamique
- ③ Touche de réglage de la température du réfrigérateur
- ④ Affichage de température zone de réfrigération
- ⑤ Affichage de température du congélateur
- ⑥ Touche de réglage de la température du congélateur
- ⑦ Touche et voyant Superfrost
- ⑧ Touche et voyant "Suppression alarme sonore"
- ⑨ Touche Marche / Arrêt principale (enclenche / déclenche tout l'appareil)

Description de l'appareil

- ① Tablette zone de congélation
- ② Ventilateur
- ③ Compartiment à beurre et fromage
- ④ Tablette zone de réfrigération
- ⑤ Balconnet à oeufs
- ⑥ Logement pour les filtres Actif Air Clean
- ⑦ Eclairage intérieur
- ⑧ Conduit et orifice d'évacuation de l'eau de dégivrage
- ⑨ Support-flacons
- ⑩ Balconnet pour bouteilles
- ⑪ Bacs à fruits et légumes



Votre contribution à la protection de l'environnement

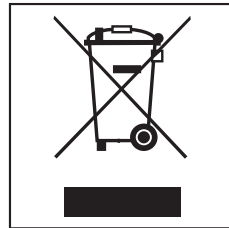
Enlèvement de l'emballage

L'emballage protège l'appareil contre les avaries de transport. Les matériaux utilisés sont choisis en fonction de critères écologiques de façon à en faciliter le recyclage.

Le recyclage de l'emballage économise les matières premières et réduit le volume des déchets à éliminer. En principe, votre revendeur reprend l'emballage.

Enlèvement de l'ancien appareil

Les anciens appareils contiennent souvent encore des matériaux recyclables. Ils contiennent également des matériaux nocifs, nécessaires au bon fonctionnement et à la sécurité de l'appareil. Ces matériaux peuvent être dangereux pour les hommes et l'environnement s'ils restent dans la collecte de déchets ou s'ils sont mal manipulés. Ne jetez par conséquent en aucun cas votre appareil avec les déchets.



Faites appel au service d'enlèvement ou aux sites de dépôt mis en place par votre commune et spécialement adaptés à l'enlèvement de ce type d'appareils.

Veillez à ne pas endommager les tubulures du circuit frigorifique de votre appareil jusqu'à son enlèvement vers une décharge assurant le recyclage des matériaux. On évitera ainsi que le fluide frigorifique contenu dans le circuit et l'huile contenue dans le compresseur ne soient libérés dans l'environnement.

Gardez l'ancien appareil hors de portée des enfants jusqu'à son enlèvement, pour éviter tout accident.

Prescriptions de sécurité et mises en garde

Cet appareil répond aux réglementations de sécurité en vigueur. Une utilisation inappropriée peut néanmoins causer des dégâts corporels et matériels.

Lisez cette notice avec attention avant de mettre votre appareil en service. Elle vous fournit des informations importantes sur la sécurité, l'utilisation et l'entretien de l'appareil. Vous vous protégerez ainsi et éviterez de détériorer votre appareil.

Conservez cette notice et remettez-la à un éventuel futur propriétaire.

Utilisation conforme

► Cet appareil est destiné à une utilisation domestique, à la maison ou dans les environnements de type domestique, comme par exemple

- dans les magasins, bureaux et autres environnements de travail similaires
- dans les exploitations agricoles
- à l'usage des clients dans les hôtels, les pensions ou les gîtes ou autre type de logement.

Cet appareil ne convient pas à une utilisation en extérieur.

N'utilisez l'appareil que dans le cadre domestique, pour refroidir et stocker des aliments, pour stocker des aliments surgelés, pour congeler des aliments frais et pour préparer des glaçons.

Toute autre utilisation est interdite et pourrait être dangereuse. Le fabricant ne peut être tenu responsable de dommages résultant d'une utilisation non conforme au produit ou d'une manipulation incorrecte.

► Les personnes qui ne sont pas en mesure d'utiliser l'appareil en toute sécurité en raison de déficiences physiques, sensorielles ou mentales ne doivent pas l'utiliser sans la surveillance d'une personne responsable.

Précautions à prendre avec les enfants

► Les enfants sont autorisés à utiliser l'appareil sans surveillance uniquement si vous leur avez expliqué comment le manipuler sans danger. Ils doivent être conscients des risques encourus en cas de mauvaise manipulation.

► Surveillez les enfants lorsqu'ils se tiennent à proximité de l'appareil. Veillez à ce que les enfants ne jouent pas avec l'appareil, en s'asseyant dans un des tiroirs de congélation ou en s'accrochant à la porte par exemple.

Prescriptions de sécurité et mises en garde

Sécurité technique

► Vérifiez que votre appareil ne présente pas de dommages extérieurs. Ne mettez jamais un appareil endommagé en service.

Un appareil endommagé peut mettre votre sécurité en péril.

► Si le cordon d'alimentation électrique est endommagé, celui-ci doit impérativement être remplacé par un technicien SAV agréé par Miele afin d'éviter tout risque pour l'utilisateur.

► Cet appareil contient du frigorigène isobutane (R600a), un gaz naturel peu polluant mais inflammable. Il ne nuit pas à la couche d'ozone et n'augmente pas l'effet de serre. Le recours à ce frigorigène peu polluant a en partie entraîné une augmentation des bruits d'utilisation. En plus des bruits de fonctionnement normaux du compresseur il est ainsi possible que des bruits d'écoulement dans l'ensemble du circuit de refroidissement soient audibles. Ces effets secondaires sont malheureusement inévitables bien qu'ils n'aient aucune incidence sur le fonctionnement même de l'appareil. Veillez à n'endommager aucune pièce du circuit frigorifique lors du transport et de l'installation de l'appareil. Les projections d'isobutane peuvent causer des lésions oculaires!

Si des pièces sont endommagées :

- évitez de placer l'appareil près de flammes ou de sources de chaleur,
- débranchez l'appareil, aérez la pièce dans laquelle se trouve l'appareil pendant quelques minutes
- et
- avertissez le SAV.

► La taille de la pièce, où est installé l'appareil, doit être proportionnelle à la quantité de frigorigène contenue dans l'appareil. Une fuite éventuelle peut former un mélange gaz-air inflammable dans les pièces trop petites.

Le volume de la pièce doit être d'au moins 1m³ pour 8 g de frigorigène. La quantité de frigorigène est indiquée sur la plaque signalétique à l'intérieur de l'appareil.

► Le bon fonctionnement de l'appareil n'est garanti que si celui-ci est monté et raccordé conformément au mode d'emploi.

► Avant de brancher l'appareil, comparez impérativement les données de raccordement (tension et fréquence) figurant sur la plaque signalétique avec celles du réseau électrique.

Ces données doivent absolument concorder pour éviter toute détérioration de l'appareil. Interrogez un électricien en cas de doute.

► Ne branchez pas cet appareil avec une rallonge ou une multiprise, qui ne garantissent pas une sécurité suffisante (risque de surchauffe ...).

Prescriptions de sécurité et mises en garde

► La sécurité électrique de cet appareil n'est garantie que s'il est raccordé à un système de mise à la terre homologué. Il est très important que cette condition de sécurité élémentaire soit remplie. En cas de doute, faites vérifier l'installation par un électricien.

Le fabricant ne peut être tenu pour responsable de dégâts causés par une mise à la terre manquante ou défectueuse à l'installation (décharge électrique).

► Les interventions techniques ne doivent être exécutées que par des professionnels agréés par le fabricant.

Les travaux d'installation, d'entretien ou de réparation incorrects peuvent entraîner de graves dangers pour l'utilisateur, pour lesquels le fabricant décline toute responsabilité.

► La réparation de l'appareil pendant la période de garantie doit être effectuée exclusivement par un Service Après Vente agréé par le fabricant, sinon vous perdrez le bénéfice de la garantie en cas de pannes ultérieures.

► En cas d'interventions sur l'appareil ainsi que des réparations, l'appareil doit être débranché.

L'appareil n'est que vraiment mis hors tension que si les conditions suivantes sont réunies :

- la fiche de l'appareil est débranchée. Ne tirez pas sur le cordon, mais sur la fiche pour débrancher l'appareil.
- le fusible de l'installation domestique est désactivé.

► Remplacer les pièces défectueuses uniquement par des pièces détachées d'origine Miele. Ces pièces sont les seules dont le fabricant garantit qu'elles remplissent les conditions de sécurité.

► Cet appareil ne doit pas être utilisé sur des unités mobiles (bateaux par exemple).

Prescriptions de sécurité et mises en garde

Utilisation et installation

► Ne touchez pas les produits congelés, les mains mouillées. Elles peuvent geler. Risque de blessure !

► Ne consommez jamais de glaçons ou d'esquimaux glacés, sorbets en particulier, qui sortent directement du congélateur.

Les températures très basses des glaces peuvent geler les lèvres ou la langue. Risque de blessure !

► Ne recongelez jamais des aliments qui ont été décongelés. Consommez-les le plus rapidement possible avant qu'ils ne perdent de leurs valeurs nutritives ou qu'ils deviennent inconsommables. Vous pouvez recongeler des aliments cuisinés préalablement.

► Ne stockez pas de produits explosifs ou d'aérosols dans l'appareil. L'enclenchement du thermostat peut provoquer des étincelles. Ces dernières peuvent faire exploser les mélanges inflammables.

► N'utilisez pas d'appareils électriques dans l'appareil (fabrication de glaces à l'italienne par ex.). Des étincelles pourraient se former. Risque d'explosion !

► Placez les alcools forts verticalement dans la zone de réfrigération et veillez à ce que les bouteilles soient bien fermées hermétiquement. Risques d'explosion !

► N'entreposez pas de boîtes de conserve ni de bouteilles de boissons contenant du gaz carbonique ou des liquides dans le congélateur. Les boîtes et bouteilles peuvent exploser.

Vous pouvez vous blesser et endommager votre appareil.

► Sortez les bouteilles que vous avez mis à rafraîchir au congélateur au plus tard une heure après. Sinon elles peuvent éclater. Risque de blessures et de dommages matériels !

► Ne consommez pas d'aliments stockés au congélateur depuis trop longtemps, vous risquez de vous intoxiquer. La durée de conservation dépend de nombreux facteurs comme par exemple le degré de fraîcheur, la qualité des aliments et la température de conservation. Respectez les dates limites de conservation indiquées par les fabricants d'aliments.

► N'utilisez pas d'objets pointus ou coupants pour

- enlever les couches de givre ou de glace,

- décoller les glaçons et aliments pris dans la glace.

Vous risquez de percer le circuit frigorifique et l'appareil sera inutilisable.

► Ne placez jamais d'appareils électriques ou de bougies dans le congélateur pour accélérer le dégivrage. Vous pouvez endommager le plastique.

Prescriptions de sécurité et mises en garde

► N'utilisez pas de bombes dégivrantes. Elles peuvent former des gaz explosifs, contenir des solvants ou des agents propulsants qui endommagent le plastique et sont nocifs à la santé.

► Ne traitez pas le joint avec des huiles ou des graisses, sinon il devient poreux.

► Si vous conservez des aliments contenant de la graisse ou de l'huile dans la contreporte, veillez à ce que d'éventuelles fuites de graisse ou d'huile ne touchent pas l'appareil. Des fissures risquent d'apparaître dans le plastique et ce dernier pourrait casser.

► Ne recouvrez pas la grille d'aération de l'appareil. Sinon l'aération n'est plus assurée. La consommation risque également d'augmenter et des éléments de l'appareil peuvent être endommagés.

► Cet appareil est prévu pour une certaine classe climatique (température ambiante) dont il faut respecter les limites. La classe climatique est indiquée sur la plaque signalétique de l'appareil. Une température ambiante plus basse entraîne un arrêt prolongé du compresseur, de sorte que le congélateur ne peut fournir la température nécessaire.

► N'utilisez en aucun cas de nettoyeur vapeur pour nettoyer l'appareil. La vapeur peut humidifier les pièces sous tension et provoquer un court-circuit.

Pour les appareils en inox :

► Ne collez jamais de note autocollante, de ruban adhésif ou autres types d'adhésifs sur la surface de la porte. La pellicule de protection serait abîmée et elle perdrait son effet protecteur contre les salissures.

► La pellicule de protection est sensible aux rayures. Même les aimants de réfrigérateur risquent d'engendrer de telles rayures.

Enlèvement de l'appareil

► Détruisez la serrure à ressort ou à pêne de votre ancien réfrigérateur/congélateur que vous voulez évacuer. Vous éviterez que les enfants ne s'y enferment en jouant au péril de leur vie.

► N'endommagez aucune pièce du circuit frigorifique, en

- perçant les conduits de l'évaporateur contenant du frigorigène.
- couplant les tubulures
- grattant les surfaces.

Les projections du frigorigène peuvent provoquer des lésions oculaires.

Le fabricant ne peut être tenu responsable des dégâts dus au non-respect des prescriptions de sécurité et des mises en garde.

Comment économiser de l'énergie ?

	Consommation d'énergie normale	Consommation d'énergie élevée
Installation	Dans des locaux aérables.	Dans des locaux non aérables.
	Protégés des rayons de soleils directs.	Avec rayons de soleils directs.
	Pas à proximité d'une source de chaleur (chauffage, cuisinière).	A côté d'une source de chaleur (chauffage, cuisinière).
	Avec température idéale d'env. 20 °C.	Avec température ambiante élevée.
Réglage de la température thermostat "nombres approximatifs" (réglage par paliers)	Avec réglage moyen de 2 à 3.	Avec réglage élevé : plus la température est basse, plus la consommation d'énergie est élevée !
Réglage de la température thermostat "au degré près" (affichage numérique)	Compartiment du bas 8 à 12 °C	Pour les appareils avec fonction MaxiFroid, veiller à ce qu'avec des températures ambiantes plus élevées que 16 - 18 °C, l'interrupteur soit éteint.
	Compartiment de réfrigération 4 à 5 °C	
	Zone PerfectFresh environ 0 °C	
	Compartiment de congélation -18 °C	
	Cave à vin 10 à 12 °C	
Utilisation	N'ouvrir la porte que quand nécessaire et le moins longtemps possible.	Ouverture de porte trop fréquente et trop longue = perte de froid
	Bien ranger vos aliments.	Le désordre signifie un temps de recherche prolongé et donc un temps d'ouverture de la porte plus long.
	Laisser refroidir les boissons et les aliments chauds avant de les ranger dans l'appareil.	Les aliments chauds dans l'appareil engendrent des temps de fonctionnement du compresseur plus longs (l'appareil tente de refroidir le plus rapidement possible).
	Ranger les aliments bien emballés ou bien recouverts.	L'évaporation ou la condensation de liquides dans le congélateur contribuent à une perte de la production de froid.
	Pour décongeler un aliment, le placer au réfrigérateur.	
	Ne pas surcharger les compartiments afin que l'air puisse circuler.	
Dégivrage	Dégivrer le congélateur lorsque la couche de givre atteint 0,5 cm.	Une couche de glace trop épaisse diminue la production de froid et augmente la consommation d'électricité.

Mise en marche et arrêt de l'appareil

Avant la première utilisation

Film de protection

Les surfaces et les liserés de décoration en inox de l'appareil sont protégés par une pellicule de protection.

Pour les appareils en inox, les surfaces extérieures sont également pourvues d'un film protecteur.

- Retirez le film protecteur après avoir installé l'appareil à l'endroit souhaité.

Nettoyage et entretien

- Enduisez les liserés et les cadres en inox du produit d'entretien spécial inox Miele joint à l'appareil, immédiatement après avoir retiré le film protecteur.
- Pour les appareils en inox, enduisez les parois latérales du produit spécial inox Miele joint à l'appareil, immédiatement après avoir retiré le film protecteur. Les portes de l'appareil sont recouvertes d'une pellicule spéciale, résistante aux salissures. Ne les enduisez **pas** avec le produit spécial inox Miele joint !

Important ! Le produit spécial inox Miele permet de créer un film protecteur à la surface qui évite qu'elle se resalisse trop vite !

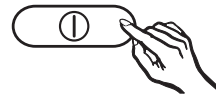
- Nettoyez l'intérieur et les accessoires à l'eau tiède et séchez le tout avec un chiffon.

Filtres à charbon actif (filtres Actif Air Clean)

- Insérez les filtres à charbon actif joints dans la cassette et placez la cassette sur une des tablettes de la zone de réfrigération (voir "Filtres à charbon actif").

Enclencher l'appareil

Vous pouvez activer simultanément la zone de réfrigération et la zone de congélation à l'aide de la touche principale à droite. La mise en marche simultanée des deux zones est également possible avec la touche Marche à gauche du bandeau de commande.



- Appuyez à droite sur la touche principale.

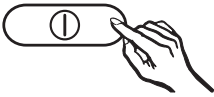
L'affichage de température pour la zone réfrigération indique la température réglée. L'affichage de température pour la zone congélation et la diode de contrôle de la touche de suppression de l'alarme sonore clignotent jusqu'à ce que la température soit assez froide dans la partie congélation.

L'appareil commence à produire du froid et l'éclairage intérieur s'allume chaque fois que la porte de l'appareil est ouverte.

Mise en marche et arrêt de l'appareil

Laissez l'appareil fonctionner quelques heures avant d'y déposer des aliments pour que la température soit suffisamment basse.

Mettre l'appareil hors tension

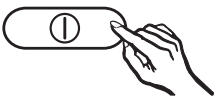


- Appuyez sur la touche principale de droite jusqu'à ce que les deux affichages s'éteignent.

L'éclairage intérieur s'éteint et la production de froid s'arrête.

Désactivation séparée du réfrigérateur

Il est possible de désactiver le réfrigérateur tout en gardant le congélateur enclenché. Cette fonctionnalité peut se révéler pratique en période de vacances notamment.



- Appuyez à droite sur la touche principale.

Les affichages de température pour le réfrigérateur et le congélateur s'allument.

- Appuyez à gauche sur la touche Marche/Arrêt du réfrigérateur jusqu'à ce que l'affichage du réfrigérateur s'éteigne.

Le réfrigérateur est désactivé.

L'affichage de température pour le congélateur reste allumé.

Réenclencher le réfrigérateur

- Appuyez à nouveau sur la touche Marche/Arrêt à gauche.

L'affichage de température du réfrigérateur s'allume. La zone de réfrigération commence à produire du froid et l'éclairage intérieur s'allume chaque fois que la porte de l'appareil est ouverte.

En cas d'absence prolongée

Si vous n'utilisez pas l'appareil pendant une période relativement longue

- mettez l'appareil hors tension,
- débranchez l'appareil ou ôtez le fusible correspondant de l'installation domestique.
- nettoyez l'appareil et
- laissez les portes légèrement ouvertes pour éviter les odeurs.

En cas d'arrêt prolongé de l'appareil, de la moisissure risque de se former si la porte reste fermée et que l'appareil n'a pas été nettoyé.

Choix de la bonne température

Il est très important de sélectionner correctement la température pour bien conserver les aliments. Ceux-ci s'abîment vite sous l'action de micro-organismes et une bonne température de conservation peut retarder, voire empêcher leur dégradation puisqu'une température très basse ralentit leur développement. Plus la température baisse et plus ces processus ralentissent.

La température à l'intérieur de l'appareil augmente

- en fonction de la fréquence et de la durée de l'ouverture de la porte de l'appareil,
- en fonction de la quantité d'aliments surgelés conservés,
- en fonction de la chaleur des aliments à congeler,
- en fonction de la température ambiante de la pièce où est installé l'appareil.

Cet appareil est prévu pour une classe climatique (température ambiante) précise dont il faut respecter les limites.

... dans la zone de réfrigération

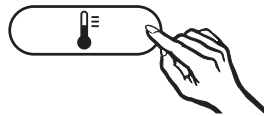
Nous conseillons une température de **5 °C** dans l'appareil.

... dans la zone de congélation

Il faut obtenir une température de **-18 °C** pour congeler des aliments frais et les conserver longtemps. Le développement de ces organismes est largement freiné à cette température. Dès que la température dépasse -10 °C, la décomposition des aliments par les micro-organismes reprend et ils se conservent moins longtemps. C'est pour cette raison qu'il ne faut recongeler des aliments partiellement ou totalement décongelés qu'une fois qu'ils ont été cuits. Les micro-organismes sont éliminés par des températures élevées.

Régler la température

La température pour les zones de réfrigération et de congélation peut être modifiée par la touche de réglage de température.



- Appuyer sur la touche de réglage de température jusqu'à ce que la température souhaitée soit indiquée au niveau de l'affichage.

Les valeurs de température changent.

Pendant le réglage, la température est affichée par clignotements.

Choix de la bonne température

Affichage de température

L'affichage de température sur le bandeau de commande indique toujours la température **souhaitée**.

Valeurs réglables pour la température

La température est réglable :

- dans la zone de réfrigération de 1 °C à 9 °C
- dans la zone de congélation de -15 °C à -32 °C.

La température la plus basse sera atteinte en fonction du lieu où sera installé l'appareil ainsi que de la température ambiante. Lorsque la température ambiante est très élevée, la température la plus basse ne sera pas forcément atteinte.

L' **affichage de température clignote**, lorsque

- la température dans l'appareil ne se situe pas dans la plage d'affichage de température possible,
- une autre température est réglée,
- la température dans l'appareil est augmentée de plusieurs degrés, indiquant ainsi une perte de froid.

Cette perte de froid momentanée ne prête pas à conséquence si

- la porte reste de temps en temps ouverte plus longtemps que la normale (pour sortir ou entreposer une grande quantité d'aliments par ex.),
- vous congélez des aliments frais.

Si la température reste au-dessus de -18 °C pendant un temps prolongé, vérifiez si les aliments sont décongelés (partiellement ou totalement). Si tel est le cas, consommez-les le plus rapidement possible!

L'appareil est équipé d'une alarme sonore pour éviter que la température dans la zone de congélation monte sans que l'on s'en aperçoive et afin d'éviter une perte d'énergie si la porte de l'appareil devait rester ouverte.

Alarme de température

Si la température dans la zone de congélation monte trop, l'alarme sonore émet un son continu et le voyant de l'alarme sonore s'allume.

Le signal optique et sonore est toujours enclenché

- lorsque la porte reste ouverte pendant un certain temps pour déposer, trier, ou sortir des produits congelés
- lors de la congélation d'une grosse quantité d'aliments
- en cas de panne de courant relativement longue.

Alarme sonore pour la porte

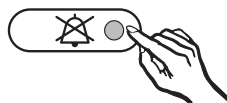
L'alarme est enclenchée si la porte du réfrigérateur ou du congélateur reste ouverte pendant plus d'env. 60 s.

Activer le système d'alarme

Le système d'alarme est toujours activé. Il n'a pas besoin d'être activé expressément.

Désactiver l'alarme sonore

Dès que la température dans la zone de congélation est assez froide, l'alarme sonore s'arrête et le voyant correspondant s'éteint. Si l'alarme sonore vous dérange, vous avez la possibilité de la désactiver.



- Appuyez sur la touche Marche/Arrêt de l'alarme sonore.

L'alarme s'arrête. Le voyant ne clignote plus mais reste allumée en continu jusqu'à ce que la température dans la zone de congélation soit assez froide. Ensuite elle s'éteint et le système d'alarme est de nouveau prêt à fonctionner.

Les fonctions Superfrost et Froid dynamique

Fonction Superfrost

Enclenchez la fonction Superfrost afin de congeler les aliments frais dans les meilleures conditions.

Cette fonction permet de congeler les aliments à cœur dans un laps de temps très court afin de préserver leurs valeurs nutritives, leurs vitamines, leur aspect et leur goût.

Exceptions :

- lorsque vous déposez des aliments déjà congelés dans votre congélateur.
- lorsque vous congelez seulement 2 kg d'aliments max. par jour.

Activation de la fonction Superfrost

Il faut activer la fonction Super Frost **6 heures avant de déposer** les aliments à congeler. Si vous utilisez **le pouvoir de congélation maximal** de votre appareil, activez la fonction Superfrost **24 heures au préalable**.



- Appuyez sur la touche Superfrost, la diode s'allume.

La température dans l'appareil baisse étant donné que ce dernier fonctionne à sa capacité maximum.

Désactiver la fonction Superfrost

La fonction Superfrost s'éteint automatiquement au bout d'environ 65 heures.

Vous pouvez arrêter vous-même la fonction Superfrost pour économiser l'énergie, dès qu'une température de congélation **constante** de -18 °C min est atteinte.

- Appuyez sur la touche Superfrost, le voyant s'éteint.

L'appareil se remet à fonctionner à puissance frigorifique normale.

Les fonctions Superfrost et Froid dynamique

Le Froid dynamique

Lorsque la fonction Froid dynamique n'est pas activée, différentes zones de températures sont créées dans l'appareil à cause de la circulation de l'air (l'air froid plus lourd descend vers le bas du réfrigérateur). Ces différentes zones de froid devraient être exploitées pour la bonne conservation de différents types d'aliments (voir chapitre "Bonne utilisation de la zone de réfrigération").

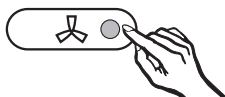
Si vous souhaitez conserver une quantité importante d'un même type d'aliments (pour une fête par ex.), vous avez la possibilité de répartir le froid de façon homogène dans l'ensemble du réfrigérateur grâce à la fonction de Froid dynamique.

Vous pouvez continuer à régler la température avec le sélecteur de température.

Nous vous conseillons d'utiliser le Froid dynamique :

- lorsque la température ambiante est élevée (supérieure à env. 30 °C) et
- lorsque le taux d'humidité est élevé.

Enclencher le Froid dynamique



- Appuyez sur la touche du Froid dynamique jusqu'à ce que la diode s'allume.

Veillez à ce que les fentes d'aération à l'arrière de l'appareil ne soient pas obstruées. Dans le cas contraire, la répartition homogène du froid ne peut être garantie.

Déclencher le Froid dynamique

Etant donné que la consommation d'énergie augmente lorsque la fonction Froid dynamique est activée, nous vous conseillons de la désactiver dans les conditions normales d'utilisation.

- Appuyez sur la touche  jusqu'à ce que la diode s'éteigne.

Lorsque la porte est ouverte, le ventilateur s'arrête automatiquement pendant un moment.

Bonne utilisation de la zone de réfrigération

Les différentes zones de froid

En raison de la circulation naturelle de l'air, des zones de température différentes se forment dans la zone de réfrigération. L'air froid, plus lourd, s'accumule dans la partie basse du réfrigérateur. Servez-vous des différentes zones de froid lorsque vous rangez vos aliments dans l'appareil.

Cet appareil est équipé de la fonction Froid dynamique qui permet d'obtenir une température homogène lorsque le ventilateur fonctionne. Les différentes zones de froid sont ainsi moins marquées.

Zone la moins froide

La zone la moins froide se trouve dans la partie supérieure de la contreporte. Elle est idéale pour la conservation du beurre (afin qu'il soit plus facile à tartiner) et des fromages (afin qu'ils conservent leur goût).

Zone la plus froide

Cette zone se situe juste au-dessus des bacs à fruits et légumes.

Utilisez cette zone pour les aliments fragiles qui s'abîment rapidement, comme par ex. :

- le poisson, la viande, la volaille,
- la charcuterie, les plats cuisinés,
- les plats à base d'oeufs ou de crème
- les pâtes fraîches, les pâtes pour gâteaux, à pizzas, ou à quiche,
- les fromages au lait cru et autres produits à base de lait cru,

- légumes sous cellophane et autres aliments frais dont la date de péremption est liée à un stockage inférieur à 4 °C.

Ne gardez pas de substances ou de produits contenant des gaz combustibles (par ex. aérosols). Risque d'explosion !

Rangez impérativement les bouteilles d'alcool fort à la verticale, avec le bouchon bien fermé.

Si vous stockez des aliments gras ou contenant de l'huile ou des graisses dans l'appareil ou dans sa contre-porte, veillez à ce que des fuites graisseuses ou huileuses ne touchent pas les parties en plastique du réfrigérateur.

Des fissures peuvent se former dans le plastique qui risque de se casser.

Les aliments ne doivent pas toucher la paroi arrière de l'appareil. Ils risquent de geler.

Ne stockez pas les aliments trop proches les uns des autres de manière à ce que l'air puisse facilement circuler. Ne couvrez pas le ventilateur à l'arrière, il est important pour la production de froid !

Aliments inadaptés au réfrigérateur

Certains aliments ne se conservent pas bien au réfrigérateur, notamment :

- fruits et légumes ne supportant pas le froid : bananes, avocats, papayes, fruits de la passion, aubergines, poivrons, tomates et concombres.
- fruits pas mûrs
- pommes de terre
- fromages à pâte dure (parmesan)

Paramètres à prendre en compte au moment de l'achat des aliments

La condition principale pour un stockage longue durée est la fraîcheur des aliments au moment où ils sont rangés dans le réfrigérateur. La fraîcheur de départ est déterminante pour la durée de stockage. La chaîne du froid ne devrait dans la mesure du possible pas être interrompue. Veiller par exemple à ce que les aliments ne restent pas trop longtemps dans une voiture chauffée. Si les aliments révèlent un début d'altération ou des traces de moisi, il est déjà trop tard. Les aliments commencent déjà à s'altérer lorsqu'ils sont stockés hors du froid pendant deux heures.

Conseils pour la réfrigération et la conservation

Emballiez ou couvrez systématiquement les denrées. Vous éviterez ainsi la propagation d'odeurs et le dessèchement des aliments. Si la température est correctement paramétrée et que les règles de base concernant l'hygiène sont respectées, la reproduction des bactéries et des salmonelles est considérablement ralentie.

Fruits et légumes

Les fruits et légumes peuvent être stockés déballés dans les bacs à fruits et légumes. Il est néanmoins déconseillé de conserver toutes sortes de fruit et de légumes dans un même bac. Non seulement les odeurs et les goûts sont transmis (les carottes par exemple prennent rapidement le goût et l'odeur des oignons) mais en plus certains aliments émettent un gaz naturel (l'éthylène) qui peut réagir fortement sur certains types d'aliments et accélérer leur altération.

– Exemples de fruits et légumes qui émettent une quantité significative de ce gaz naturel :

pommes, abricots, poires, nectarines, pêches, prunes, avocats, figues, myrtilles, melons et haricots.

Bonne utilisation de la zone de réfrigération

– Exemples de fruits qui réagissent aux gaz dégagés par d'autres aliments :

kiwis, brocolis, chou-fleur, choux de Bruxelles, mangues, melons jaunes, poires, nectarines, pêches, pommes, abricots, concombres, tomates...

Exemple : le brocoli ne devrait pas être stocké avec des pommes étant donné que ces dernières dégagent beaucoup de gaz naturel et y réagissent de manière très forte. Les brocolis se garderont beaucoup moins longtemps.

Denrées alimentaires d'origine animale et végétale non emballées

Séparez les aliments d'origine animale et végétale déballés. Si vous gardez ces types d'aliments à proximité les uns des autres, emballez-les. Vous éviterez ainsi d'éventuelles modifications microbiologiques.

Aliments riches en protéines

Notez que les aliments riches en protéines se gardent moins longtemps, à savoir les crustacés et les fruits de mer se dégradent plus rapidement que le poisson, qui se garde moins longtemps que la viande.

Viande

Conservez la viande non emballée (ouvrir les films plastiques et les récipients). Le fait que la viande sèche en surface évite la reproduction des germes bactériologiques, elle se garde ainsi plus longtemps. Évitez de mettre en contact direct différentes sortes de viande, séparez-les toujours par un emballage. Vous éviterez ainsi que les germes se propagent et abîment la viande trop rapidement.

Déplacer les tablettes

Les tablettes peuvent être déplacées en fonction de la hauteur des aliments.

- Soulevez la tablette, tirez-la légèrement vers l'avant, soulevez-la avec l'encoche au-dessus des supports et déplacez-la vers le haut ou vers le bas.

Le rebord arrière de la tablette doit être orienté vers le haut afin que les aliments ne touchent pas la paroi arrière.

Les tablettes sont pourvues de butées d'arrêt qui évitent qu'elles soient sorties complètement par mégarde.

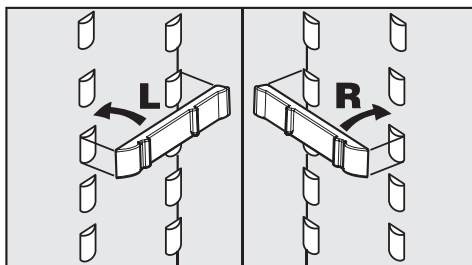
Tablette modulable

Afin de pouvoir ranger des éléments hauts comme par exemple les bouteilles et les récipients, une tablette modulable est à votre disposition. Vous pouvez glisser l'avant de cette tablette sous la partie arrière avec précautions.

- Soulevez légèrement la partie arrière de la tablette en verre.
- En même temps, soulevez légèrement la partie avant de la tablette en verre et glissez-la doucement sous la partie arrière.

Pour déplacer les demi-tablettes en verre,

- retirez les deux demi-tablettes,



- insérez les deux baguettes de supports à la hauteur souhaitée à gauche et à droite sur les supports
- et glissez les deux demi-tablettes l'une après l'autre.
La demi-tablette avec rebord arrière doit être posée au fond !

Déplacer le plateau amovible / le balconnet pour bouteilles

- Retirez le plateau vers le haut en le sortant de son cadre en inox.
- Poussez le cadre en inox vers le haut et retirez-le vers le haut.
- Réinsérez le cadre en inox à l'endroit souhaité. Veillez à ce qu'il soit correctement posé sur les supports.
- Posez le plateau dans le cadre en inox.

Vous pouvez entièrement retirer le plateau pour le chargement et le déchargement puis le réinsérer.

Ainsi vous pourrez poser le plateau avec les aliments qu'il contient directement sur la table.

Aménagement intérieur

Déplacer la cloison de maintien pour bouteilles.

Vous pouvez déplacer la cloison vers la droite ou la gauche. Les bouteilles sont ainsi mieux maintenues lorsque vous ouvrez et fermez la porte.

La cloison de maintien peut être entièrement retirée (pour la nettoyer par exemple) :

- pour cela, glissez le rebord avant de la cloison vers le haut et démontez-la.

Conseils pour la congélation et la conservation

Pouvoir de congélation maximal

Il ne faut pas dépasser le pouvoir de congélation maximal de votre appareil pour congeler à coeur les aliments le plus rapidement possible. Le pouvoir de congélation maximal est indiqué sur la plaque signalétique de votre appareil "Pouvoir de congélation... kg/24h".

La capacité de congélation maximale indiquée a été déterminée en conformité avec la norme DIN EN ISO 15502.

Processus de congélation pour les produits frais.

Les aliments frais doivent être congelés à coeur aussi rapidement que possible afin de conserver leur valeur nutritive, vitamines, aspect et goût.

Plus les aliments sont congelés lentement, plus les cellules perdent de liquide et plus elles se contractent. Seule une partie du liquide perdu est restituée aux cellules lors de la décongélation.

Cela signifie en pratique que les aliments perdent une grande partie de leur jus. Cela se voit à la quantité de liquide dans lequel ils baignent après la décongélation.

Lorsque les aliments ont été congelés rapidement, les cellules perdent beaucoup moins de liquide et elles se contractent beaucoup moins. Elles retrouvent presque tout leur jus à la décongélation. Il n'y a que très peu de déperdition d'eau.

Conserver des produits surgelés

Pour conserver des produits surgelés vendus dans le commerce, contrôlez lors de l'achat dans le magasin

- si l'emballage n'est pas abîmé,
- la date limite de conservation,
- la température du congélateur du magasin. Si celle-ci n'atteint pas les -18 °C, les produits surgelés se conserveront moins longtemps.

- Prenez les produits surgelés en dernier et transportez-les dans un sac isotherme ou du papier journal.
- Rangez vos produits surgelés dans votre congélateur immédiatement à votre retour.

Ne recongelez jamais de produits partiellement ou complètement décongelés. Vous pourrez les recongeler après les avoir cuisinés.

Conseils pour la congélation et la conservation

Congeler des produits frais

Utilisez uniquement des produits frais et de première qualité pour les congeler !

Conseils pour la congélation

- **Aliments pouvant être congelés:** viande, volaille, gibier, poisson, légumes, fines herbes, fruits crus, produits laitiers, pâtisseries, plats cuisinés.
- **Aliments pour lesquels la congélation est déconseillée:** raisins, salade, radis, oignons, pommes et poires entières crues, viandes grasses, mayonnaise.
- Blanchissez les légumes et les fruits après les avoir lavés avant de les congeler de façon à conserver leur couleur, leur goût, leur saveur et leur vitamine C. Plongez les légumes par portions 2-3 minutes dans l'eau bouillante. Sortez les légumes et faites-les refroidir rapidement à l'eau froide. Sortez les légumes et faites-les refroidir rapidement à l'eau froide. Egouttez-les.
- La viande maigre se congèle mieux que la viande grasse et se conserve beaucoup plus longtemps.
- Séparez les côtelettes, steaks, escalopes etc. avec une feuille plastique pour éviter une congélation en bloc.
- Ne salez pas et n'épicez pas les aliments crus et les légumes blanchis avant de les congeler. Vous pouvez saler et épicer légèrement les aliments cuisinés. La congélation mo-

difie l'intensité du goût de certaines épices.

- Faites refroidir les aliments et boissons chaudes avant de les mettre au congélateur pour éviter un début de décongélation pour les autres produits déjà congelés et une augmentation de la consommation d'électricité.

Emballage

- Congelez par portions.

Emballages recommandés

- sacs de congélation en plastique
- rouleaux de film à souder en polyéthylène
- feuilles d'aluminium
- barquettes de congélation

Emballages à éviter

- papier d'emballage
- papier sulfurisé
- cellophane
- sac poubelle
- sacs plastiques utilisés pour les courses.

- Chassez l'air de l'emballage.
- Fermez l'emballage hermétiquement avec
 - caoutchoucs
 - clips plastique
 - attaches ou
 - autocollants spéciaux pour congélation.

Vous pouvez bien entendu souder les sacs et films de congélation.

- Inscrivez le contenu et la date de congélation sur l'emballage.

Conseils pour la congélation et la conservation

Avant la congélation

- Activez la fonction Superfrost quelques heures avant de congeler des aliments (voir "Utilisation de la fonction Superfrost").

La température dans la zone de congélation baisse de manière à ce que les aliments déjà congelés disposent d'une réserve de froid.

Congeler

- Disposez les aliments à congeler à plat sur le fond du compartiment de congélation afin que la congélation se fasse le plus rapidement possible.
- Veillez à ce que les emballages soient bien secs pour éviter une congélation en bloc.

Les produits frais mis en congélation ne doivent pas entrer en contact avec des aliments déjà congelés pour ne pas provoquer un début de décongélation.

La fonction Superfrost se désactive automatiquement au bout d'un certain temps. Le voyant de contrôle s'éteint et l'appareil fonctionne à nouveau avec une capacité normale.

Décongeler

Vous pouvez décongeler les aliments

- au micro-ondes,
- au four en mode "Chaleur tournante" ou "Décongélation",
- à température ambiante,
- au réfrigérateur (le froid de l'aliment congelé sera utilisé pour refroidir les autres aliments),
- au four vapeur.

Vous pouvez faire cuire les **morceaux de viande ou de poissons plats** partiellement décongelés dans une poêle chaude.

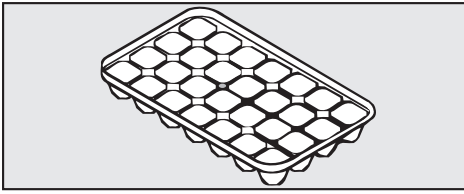
Vous pouvez décongeler les **fruits** à température ambiante dans leur emballage ou dans un saladier couvert.

En règle générale, les **légumes** se cuisent congelés à l'eau bouillante ou dans la graisse chaude. Le temps de cuisson est légèrement plus court que pour les légumes frais.

Ne recongelez jamais de produits partiellement ou complètement décongelés. Vous pourrez les recongeler après les avoir cuisinés.

Conseils pour la congélation et la conservation

Préparer des glaçons



Remplissez le bac à glaçons à trois quarts avec de l'eau et posez-le sur le fond de la zone de congélation.

Aidez-vous d'un objet à bout rond, une cuillère par exemple pour détacher le bac à glaçons.

Les glaçons pourront plus facilement être retirés du bac à glaçons si vous les passez rapidement sous l'eau courante.

Rafrâchir des boissons rapidement

Si vous mettez des bouteilles à rafraîchir au congélateur, sortez-les **au plus tard 1 heure après**, sinon elles risquent d'exploser.

Zone de réfrigération

La zone de réfrigération dégivre automatiquement.

Pendant que le compresseur fonctionne, il se peut que des gouttes d'eau se forment sur la paroi arrière de la zone de réfrigération. Ces dernières n'ont pas besoin d'être essuyées étant donné qu'elles s'évaporent automatiquement grâce à la chaleur du compresseur.

L'eau de dégivrage s'écoule par un orifice et un petit conduit dans le système d'évaporation se trouvant à l'arrière de l'appareil.

Veillez à ce que l'eau de dégivrage puisse toujours s'écouler sans problème. Assurez-vous que l'orifice et le conduit d'écoulement sont toujours maintenus parfaitement propres.

Zone de congélation

L'appareil est pourvu d'un système "No-Frost" permettant d'assurer son dégivrage automatique.

L'humidité pouvant être présente dans la zone de congélation se liquéfie dans l'évaporateur et est automatiquement dégivrée et évaporée à intervalles réguliers.

Grâce à ce dégivrage automatique, la zone de congélation n'est jamais encombrée par de la glace. Le principal avantage de cette fonction est qu'elle n'occasionne pas la décongélation des aliments stockés dans l'appareil.

Nettoyage et entretien

Veillez à ce que l'eau ne pénètre ni dans l'électronique, ni dans l'éclairage.

L'eau de nettoyage ne doit pas pénétrer dans les orifices d'écoulement pour l'eau du dégivrage.

N'utilisez jamais de nettoyeur vapeur. La vapeur peut pénétrer dans les pièces de l'appareil sous tension et déclencher un court-circuit.

N'enlevez pas la plaque signalétique à l'intérieur de l'appareil. Vous en aurez besoin en cas de panne !

Les portes en inox sont recouvertes d'une pellicule spéciale, résistante aux salissures.

N'endiguez **pas** les portes avec le produit spécial inox afin d'éviter l'apparition de traces !

Pour l'entretien des surfaces en inox utilisez le produit d'entretien pour inox de Miele (disponible auprès du SAV Miele).

Il contient des substances qui protègent le matériel et, contrairement aux nettoyants pour inox classiques, pas de substances de polissage. Les salissures seront nettoyées en douceur et un film protecteur se forme avec chaque utilisation.

Pour éviter d'endommager les surfaces en les nettoyant, n'utilisez pas

- de détergents à base de soude, d'ammoniaque, d'acide ou de chlorure,
- de produits anticalcaire,
- des produits abrasifs tels que poudres et laits à récurer,
- de détergents contenant des solvants,
- de produits pour inox,
- de détergents pour lave-vaisselle,
- de sprays pour fours,
- de produits nettoyants pour verre
- d'éponges dures ou de tampon abrasif
- de gommes de nettoyage,
- de grattoirs métalliques acérés !

Avant le nettoyage

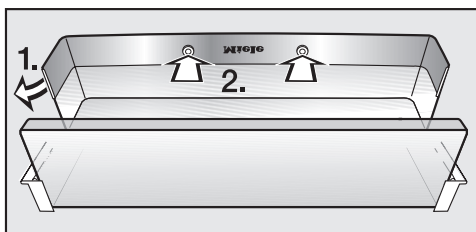
- Arrêtez l'appareil.
- Débranchez l'appareil ou ôtez le fusible correspondant de l'installation domestique.
- Retirez tous les aliments se trouvant dans l'appareil et entreposez-les dans un endroit frais.
- Démontez toutes les pièces amovibles se trouvant à l'intérieur de l'appareil pour les nettoyer.

- Pour le nettoyage des balconnets dans la contre-porte, retirez-les cadres en inox.

Pour retirer le bandeau en inox du couvercle du balconnet à beurre et à fromage (en haut dans la contre-porte), procédez comme suit :

- Retirez complètement le balconnet à beurre et à fromage.
- Ouvrez le couvercle du compartiment à beurre et à fromage.

Le bandeau en inox est tendu par dessus le couvercle en plastique et devra être retiré avec la force adaptée !



- Sur un côté du couvercle, défaites le bandeau en inox par le rebord du couvercle (2).
- Faites sortir les ergots blancs en plastique des creux (1).
- Fixez le bandeau en inox après le nettoyage au couvercle du balconnet à beurre et à fromage en suivant les étapes en sens inverse.

Intérieur, accessoires

- Nettoyez l'appareil au moins une fois par mois avec de l'eau tiède et un peu de produit vaisselle.

Les éléments suivants sont lavables en lave-vaisselle :

- la boîte à beurre, le balconnet à oeufs, le bac à glaçons (tous disponibles en fonction du modèle)
- les balconnets dans la contre-porte (sans les cadres en inox)
- le balconnet à beurre et à fromage (sans bandeau en inox)

Les cadres en inox et le bandeau en inox dans la contre-porte ne sont **pas** adaptés au passage en lave-vaisselle !

La température du programme sélectionné ne doit pas dépasser les 55 °C !

En raison du contact avec des colorants naturels comme par exemple les carottes, les tomates et le ketchup, les éléments en plastique peuvent se décolorer en étant lavés au lave-vaisselle.

Cette décoloration n'altère pas la robustesse de ces éléments.

- Nettoyez les tablettes et les tiroirs à la main, ces éléments ne sont **pas** adaptés au passage en lave-vaisselle !

Nettoyage et entretien

- Nettoyez régulièrement l'orifice et le petit conduit d'évacuation à l'aide d'un bâtonnet afin que l'eau de dégivrage puisse s'écouler sans problème.
- Rincez l'intérieur de l'appareil et les accessoires à l'eau claire, puis séchez-les avec un chiffon .
Gardez les portes de l'appareil ouvertes pendant un moment.
- Les salissures peuvent être éliminées avec le produit spécial inox Miele.
- Enduisez les surfaces en inox après chaque nettoyage avec ce produit. Cela permettra de les protéger et d'éviter qu'elles ne se resalissent trop vite !

Parois extérieures

Nous vous conseillons d'éliminer les salissures de la façade le plus rapidement possible.
Plus elles restent, plus elles s'incrustent et risquent de ne plus pouvoir être éliminées, voire de modifier l'aspect de la surface.

Toutes les surfaces sont sensibles aux rayures.
Toutes les surfaces peuvent se décolorer ou être altérées si un produit nettoyant non approprié est utilisé.

- Nettoyez la façade de l'appareil avec un chiffon éponge propre, un peu chaude et de produit vaisselle.
Vous pouvez également utiliser un chiffon en microfibres propre et humide sans détergent.
- Essuyez ensuite avec de l'eau claire, puis séchez avec un chiffon doux.

Pour les appareils inox :

– Porte de l'appareil

la porte de l'appareil est recouverte d'une pellicule de protection. Elle protège des salissures et facilite le nettoyage.

N'utilisez pas de produit de nettoyage spécial inox qui pourrait abîmer le film protecteur !
De même, n'utilisez pas le produits spécial inox Miele joint à l'appareil.

– Parois latérales

- Nettoyez les salissures avec le produit de nettoyage pour surfaces inox de Miele. Il permettra en même temps de protéger la surface.
- Enduisez les parois latérales **obligatoirement** après chaque nettoyage avec le produit spécial inox de Miele. La surface en inox sera ainsi durablement préservée et se salira moins.

Fentes d'aération

- Nettoyez régulièrement la grille d'aération avec un pinceau ou un aspirateur. Les couches de poussières augmentent la consommation d'électricité.

Grille métallique de la paroi arrière

Dépoussiérez la grille métallique à l'arrière de l'appareil (échangeur de chaleur) au moins une fois par an. Les couches de poussière augmentent la consommation d'électricité.

- Lors du nettoyage de la grille, veillez à ne pas arracher, couder ou endommager les cordons ou autres composants se trouvant à proximité.

Joint de porte

N'enduisez jamais le joint avec de l'huile ou des graisses. Sinon il devient poreux à la longue.

Nettoyez le joint régulièrement à l'eau claire puis séchez-le à l'aide d'un chiffon.

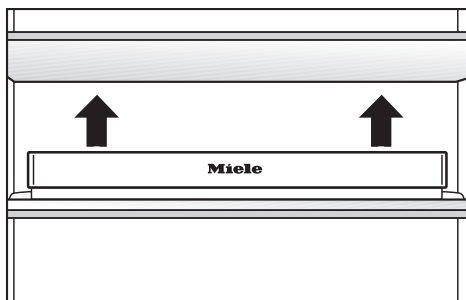
Après le nettoyage

- Remplacez toutes les pièces et tous les accessoires dans le réfrigérateur.
- Déposez les aliments dans la zone de réfrigération.
- Remettez l'appareil sous tension et enclenchez-le.
- Activez la fonction Superfrost pour accélérer la production de froid dans la zone de congélation.
- Rangez les produits congelés dès que la température est suffisamment basse dans la zone de congélation.
- Désactivez la fonction Superfrost en appuyant sur la touche du même nom.

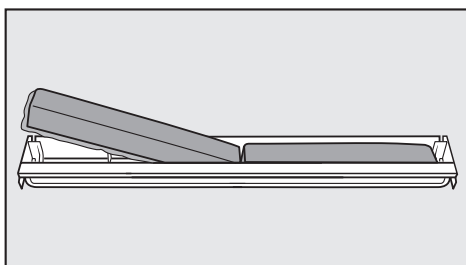
Filtres à charbon actif

L'affichage indiquant que les filtres à charbon actif doivent être remplacés, apparaît environ tous les 6 mois.

Remplacer les filtres à charbon actif



- Retirez la cassette avec les filtres à charbon actif de la tablette par le haut.



- Retirez les deux filtres à charbon actif et remplacez-les par les deux nouveaux, bordure en premier dans la cassette.
- Insérez la cassette sur le rebord arrière de la tablette, jusqu'à ce qu'il s'enclante.

Conseil :

pour la conservation d'aliments à forte odeur (certains fromages par exemple),

- insérez la cassette avec les filtres à charbon actif sur la tablette sur laquelle sont stockés ces aliments,
- remplacez les filtres à charbon actif plus tôt si nécessaire (réinitialiser ensuite le compteur),
- placez des filtres à charbon actif supplémentaires (avec cassette) dans l'appareil).

Vous trouverez les filtres à charbon actif ainsi que les cassettes correspondantes auprès de votre revendeur ou du SAV.

Les interventions techniques doivent être exécutées exclusivement par des professionnels. Les réparations incorrectes peuvent entraîner de graves dangers pour l'utilisateur.

Vous pouvez néanmoins remédier vous-même aux anomalies suivantes :

Que faut-il faire si . .

. . . l'appareil ne produit pas de froid ?

- Vérifiez si l'appareil est branché. L'affichage de température doit être allumé.
- Vérifiez si la fiche de l'appareil est bien insérée dans la prise.
- Vérifiez si le fusible de l'installation domestique est bien enclenché. Si oui, appelez le SAV.

. . . la température de la zone de réfrigération est trop basse ?

- Augmentez la température à l'aide du sélecteur de température.
- La fonction Superfrost est encore activée et le voyant est allumé. Elle se désactive automatiquement au bout de 65 heures.
- Vérifiez que les portes de l'appareil sont bien fermées.
- Une grande quantité d'aliments a-t-elle été congelée à la fois ? Etant donné que dans ce cas le compresseur fonctionne pendant un temps prolongé, la température du

réfrigérateur baisse automatiquement.

. . . la fréquence et la durée d'enclenchement du compresseur augmentent ?

- Vérifiez si la grille d'aération est obstruée ou poussiéreuse.
- Assurez-vous que la grille métallique (échangeur de chaleur) se trouvant à l'arrière de l'appareil n'est pas poussiéreuse.
- Les portes ont été ouvertes trop souvent ou vous avez congelé de grosses quantités d'aliments frais.
- Vérifiez si les portes ferment correctement.

. . . si les aliments congelés décongèlent parce que la température dans le congélateur est trop élevée ?

- La température de la pièce est-elle inférieure à celle réglée pour votre réfrigérateur ?

Augmentez la température de la pièce.

Le compresseur s'enclenche moins lorsque la température ambiante est trop basse. La température dans le congélateur peut donc augmenter.

. . . les aliments congelés collent au compartiment ?

Décolliez-les avec un objet plat et non pointu, un manche de cuiller par exemple.

Que faire si... . . ?

. . . L'alarme sonore retentit et la diode de l'alarme sonore clignote ?

La zone de congélation est trop chaude parce que

- la porte du congélateur a été ouverte trop souvent ou vous avez congelé de grosses quantités d'aliments frais.
- les grilles d'aération ont été couvertes.
- une panne de courant relativement longue a eu lieu

Une fois les problèmes résolus, le voyant s'éteint et l'alarme sonore s'arrête.

. . un signal sonore retentit ?

La porte est ouverte depuis plus de 60 secondes env. !

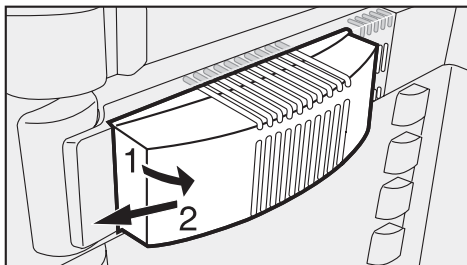
- Fermez la porte.

. . . la diode Superfrost ne s'allume pas mais la machine frigorifique marche ?

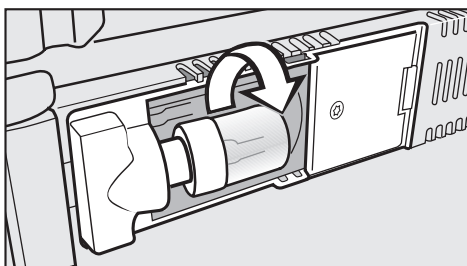
Le voyant est défectueux. Appelez le service après-vente.

. . . l'éclairage intérieur du réfrigérateur ne fonctionne plus ?

- Débranchez l'appareil ou ôtez le fusible correspondant de l'installation domestique.



- Défaire le carter de lampe par l'avant (1) pour pouvoir le dégager par l'arrière (2).



- Dévisser l'ampoule et la remplacer.

Caractéristiques de l'ampoule : 220 - 240 V, socle E 14. Vous trouverez les bonnes caractéristiques techniques (Watt) sur l'ampoule à remplacer.

- Accrochez le cache de l'ampoule sur sa partie arrière et clipsez-le sur les côtés.

. . . le fond de la partie réfrigérateur est mouillé ?

L'orifice d'écoulement de l'eau de dégivrage est obstrué.

- Nettoyez l'orifice et le conduit d'écoulement.

Si vous ne pouvez pas remédier à la panne en suivant ces conseils, appelez le SAV.

Ouvrez la porte de l'appareil le moins possible jusqu'à la réparation de la panne pour réduire au maximum la déperdition de froid.

Origines des bruits

Bruits normaux	Quelle est leur origine ?
Brrrr....	Le vrombissement vient du moteur (compresseur). Il peut être plus fort pendant un moment donné, lorsque le moteur se met en route.
Blubb, blubb....	Les gargouillements ou les ronronnements viennent du fluide réfrigérant qui passe dans les conduits.
Clic...	Les cliquetis sont audibles lorsque le thermostat active ou désactive le moteur.
Sssrrrrr....	Dans les appareils combinés ou No-Frost un léger bruit de fond provenant de la circulation d'air peut se faire entendre à l'intérieur de l'appareil.
Crac ...	Des bruits de craquement peuvent se faire entendre en cas d'expansion de certains matériaux de l'appareil.

N'oubliez pas qu'on ne peut pas éviter les bruits de moteur et d'arrivée du fluide dans le circuit frigorifique.

Bruits que l'on peut éviter facilement	Quelle est leur origine et que peut-on faire pour les éviter ?
Claquement, cliquetement	L'appareil n'est pas nivelé : ajustez l'appareil à l'aide d'un niveau. Pour cela, utilisez les pieds vissables sous l'appareil ou utilisez des cales.
	L'appareil est en contact avec d'autres meubles ou d'autres appareils : éloignez l'appareil des meubles et des autres appareils.
	Des tiroirs, paniers ou surfaces bougent ou coïncent : contrôlez les pièces amovibles et remplacez-les correctement le cas échéant.
	Des bouteilles ou des récipients se touchent : séparez-les.
	Le câble de transport se trouve encore à l'arrière de l'appareil : retirez-les.

En cas de pannes auxquelles vous ne pouvez remédier vous-même, contactez :

– votre revendeur Miele

ou

– le SAV Miele

Veuillez indiquer le modèle et la référence de votre appareil. Vous trouverez la référence du modèle sur la plaque signalétique sur les parois latérales de votre appareil.

Délai et conditions de garantie

Le délai de garantie est d'1 an.

Pour plus de précisions sur les conditions de garantie dans votre pays, appelez le service consommateurs (voir numéro au dos du mode d'emploi).

Afin d'enregistrer la garantie de votre produit, veuillez remplir notre formulaire d'enregistrement de produit en ligne dans la rubrique "Les services" sur le site www.miele.fr ou nous renvoyer la carte constructeur jointe.

Branchement électrique

Cet appareil est livré prêt à être raccordé en monophasé 50 Hz 220 - 240 V et doit impérativement être branché à une prise avec mise à la terre. L'installation électrique doit être conforme aux normes en vigueur imposées par EDF.

Pour plus de sécurité, il est recommandé de monter un disjoncteur différentiel avec courant de déclenchement à 30 mA en amont de l'appareil (norme DIN VDE 0664).

Prévoir un fusible d'au moins 10 A.

La prise devrait dans la mesure du possible se trouver à côté de l'appareil et être facilement accessible. Il est interdit d'effectuer le branchement avec une rallonge car celle-ci n'assure pas la sécurité nécessaire (risque de surchauffe).

L'appareil ne doit pas être branché sur des îlots d'onduleur, utilisés pour une alimentation électrique autonome comme par ex. **une alimentation en énergie solaire**. Dans le cas contraire, il peut y avoir une coupure de courant automatique en raison de pics de tension. L'électronique pourrait être endommagée. De même, l'appareil ne doit pas être utilisé avec des fiches **économiseurs d'énergie** étant donné que cela risquerait de réduire l'alimentation en énergie qui résulterait dans un réchauffement de l'appareil.

S'il faut remplacer le cordon d'alimentation, seul un électricien qualifié est habilité à le faire.

Ne posez pas d'appareils émettant de la chaleur comme par ex. les grille-pains ou les micro-ondes sur le réfrigérateur/congélateur. Cela ne ferait qu'augmenter la consommation d'énergie.

Cet appareil de froid ne doit pas être monté "côte à côte" (side by side) avec un autre appareil de froid !

Etant donné que l'appareil n'est pas équipé d'un chauffage au niveau de la paroi latérale, un montage côte à côte peut engendrer la formation de condensation !

Vous obtiendrez plus d'informations à ce sujet auprès de votre revendeur.

Lieu d'installation

N'installez pas l'appareil à proximité d'un four, d'un chauffage ou d'une fenêtre exposée au rayonnement direct du soleil. Plus la température ambiante est élevée, plus le compresseur fonctionne longtemps et plus la consommation d'électricité est importante. Il est recommandé de l'installer dans une pièce bien ventilée.

Classe climatique

Cet appareil est prévu pour une certaine classe climatique (température ambiante) dont il faut respecter les limites. Elle est indiquée sur la plaque signalétique à l'intérieur de l'appareil.

Classe climatique	Température ambiante
SN	+10 °C à +32 °C
N	+16 °C à +32 °C
ST	+16 °C à +38 °C
T	+16 °C à +43 °C

Une température ambiante basse entraîne un arrêt relativement long du compresseur. L'élévation de température dans l'appareil qui peut provoquer un début de décongélation !

Aération

L'air sur la paroi arrière se réchauffe. C'est pour cette raison que les grilles d'aération ne doivent jamais être couvertes, afin de permettre à tout moment une aération impeccable.

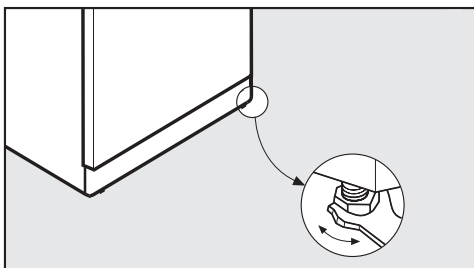
Il faut également régulièrement débarrasser les grilles de la poussière qui peut les recouvrir.

Installation de l'appareil

- Retirez d'abord le passe-câble de la paroi arrière de l'appareil.
- Vérifiez si tous les éléments sur la paroi arrière de l'appareil bougent librement. Le cas échéant, replier doucement les éléments pour les éloigner de la paroi de l'appareil.
- Glissez l'appareil doucement sur l'emplacement prévu.
- Disposez l'appareil avec l'arrière directement contre le mur.

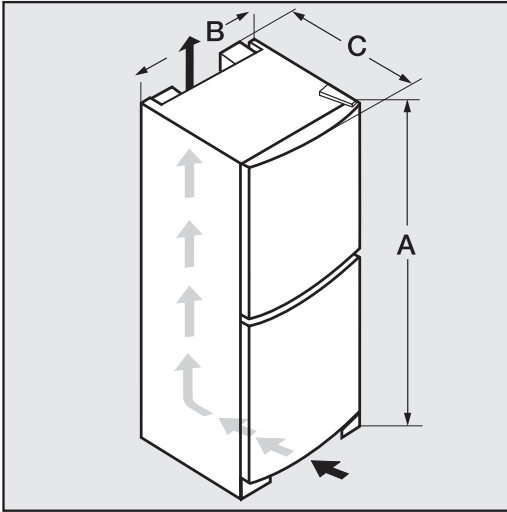
Conseils d'installation

Ajuster l'appareil



- Ajustez et équilibrez l'appareil par les pieds.

Dimensions de l'appareil



	A	B	C
KTN 14840 SD ed/cs	1860 mm	750 mm	630 mm

Inversion du sens d'ouverture de porte

Cet appareil est livré avec des charnières à droite. Si vous souhaitez des charnières à gauche, il vous faut inverser les ferrures de porte.

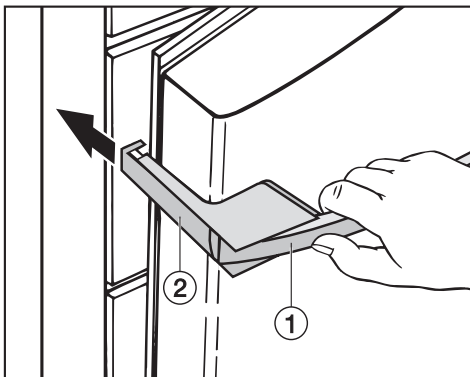
- Retirez les caches du côté opposé et remontez-les sur les trous.

Vous aurez besoin des outils suivants pour le montage:

- un tournevis cruciforme,
- un tournevis pour vis à tête fendue,
- des tournevis Torx en différentes tailles,
- une clé à fourche.

Effectuez le changement de charnière avec l'aide d'une deuxième personne.

Démonter les poignées :



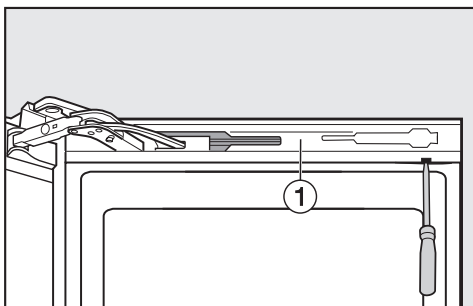
- Lorsque vous tirez sur la poignée ①, la partie latérale de la poignée ② glisse vers l'arrière.
- Retirez l'élément de la poignée ② en arrière pour l'extraire du guidage.
- Défaites les 4 vis (Torx 15) de la plaque de fixation et retirez la poignée.

Inversion du sens d'ouverture de porte

Avant de commencer avec l'inversion des charnières de porte, il faut sortir tous les aliments des tablettes et de la porte de l'appareil.

Retirer l'amortisseur de fermeture de porte du haut :

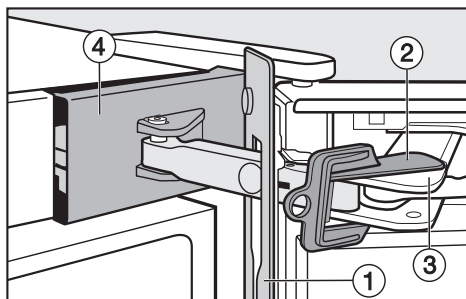
- Ouvrez la porte.



- Retirez le bandeau ① de l'amortisseur de fermeture de porte : insérez un tournevis dans l'espace et soulevez le bandeau vers l'avant.

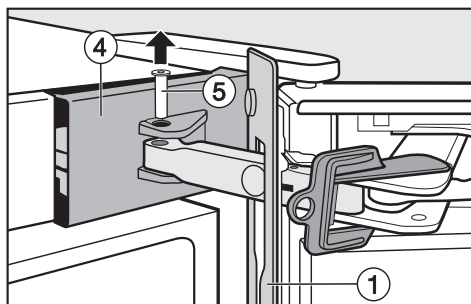
Veillez à ce que le joint de porte ne soit pas abîmé.

Si le joint de porte est abîmé, la porte peut ne pas fermer et la production de froid peut en pâtir.



- Glissez le bandeau ① en direction de l'appareil et laissez-le pendre entre la porte et l'appareil pour le moment.
- Montez la protection ② (joint à l'appareil) sur l'amortisseur de fermeture de porte ③ de manière à ce qu'elle s'encrante.

Grâce à cette protection, le joint articulé ne peut pas se fermer. Ne retirez la protection que lorsque cela sera indiqué !



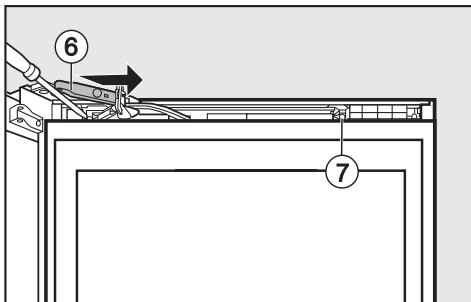
- Défaites doucement le cache ④ avec un tournevis par le haut et par le bas.
- Faites sortir le pivot ⑤ du bas vers le haut à l'aide du tournevis.

Inversion du sens d'ouverture de porte

- Retirez le cache ④.

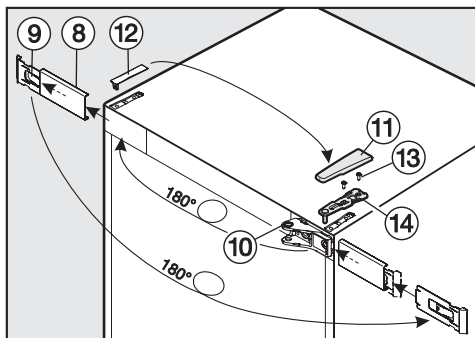
Il n'y a maintenant plus de lien entre l'amortisseur de fermeture de porte et l'appareil.

- Retirez le bandeau ①.



- Poussez les anses de l'amortisseur ⑥ le plus possible vers la poignée.
- Défaites la vis ⑦ au niveau de l'amortisseur de fermeture de porte et sur l'entretoise.
- Retirez le carter avec l'amortisseur de fermeture de porte à l'aide d'un tournevis.
- Retirez ensuite le carter avec l'amortisseur de fermeture de porte du côté de l'appareil.
- Mettez-le de côté.
- Retirez l'entretoise par le côté de charnière.
- Mettez-la de côté.

Retirez la porte supérieure :



- Retirez le cache ⑧ en insérant un tournevis dans l'espace par le bas.
- Retirez le cache ⑧ avec la pièce de maintien ⑨.
- Défaites le support ⑨ du cache ⑧ en le faisant glisser un peu vers la gauche et en le retirant vers l'avant.
- Tournez le support ⑨ de 180 °.
- Posez le cache ⑧ de l'avant sur le support ⑨ et glissez-le sur la droite. L'écriture doit être lisible.
- Dévissez l'élément de support ⑩ et remontez-le à 180 ° sur le côté opposé. Prépercez si nécessaire les ouvertures pour les vis.
- Retirez le cache ⑪ en la faisant glisser vers l'avant de derrière puis en le retirant vers le haut.
- Retirez le cache ⑫ par le haut.

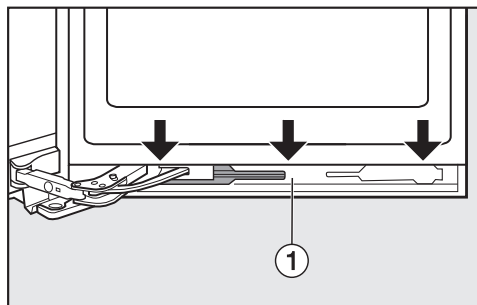
Inversion du sens d'ouverture de porte

Attention ! Dès que le support-palier a été retiré, la porte du haut de l'appareil n'est plus maintenue de manière sécurisée !

- Refermez la porte supérieure.
- Défaites les vis ⑬ au niveau du pivot du haut ⑭ et retirez le pivot par le haut.
- Retirez doucement la porte vers le haut et mettez-la de côté.
- Veillez à ce que le pivot au milieu de l'appareil reste dans le support de palier, sinon la porte du bas ne sera plus soutenue !
- Remontez le cache ⑧ avec le support ⑨ du côté opposé.
- Remontez la protection ⑫ du côté opposé.

Retirez l'amortisseur de fermeture de porte du bas :

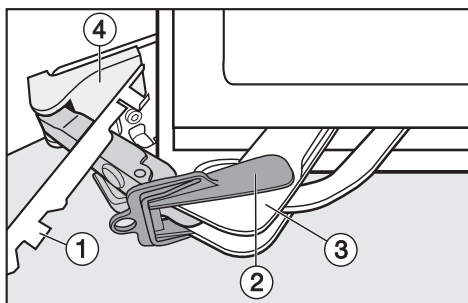
- Ouvrez la porte du bas.



- Retirez le bandeau ① de l'amortisseur de fermeture de porte : Retirez doucement le bandeau de commande par le haut.

Veillez à ce que le joint de porte ne soit pas abîmé.

Si le joint de porte est abîmé, la porte peut ne pas fermer et la production de froid peut en pâtir.

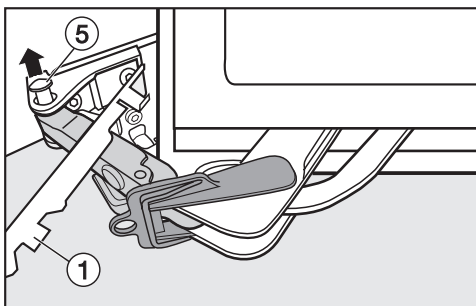


- Glissez le bandeau ① en direction de l'appareil et laissez-le pendre entre la porte et l'appareil pour le moment.
- Montez la protection ② (joint à l'appareil) sur l'amortisseur de fermeture de porte ③.

Grâce à cette protection, le joint articulé ne peut pas se fermer. Ne retirez la protection que lorsque cela sera indiqué !

- Soulevez la protection ④ par le côté à l'aide d'un tournevis.
- Avec l'aide d'une deuxième personne, soulevez légèrement l'appareil vers l'arrière.

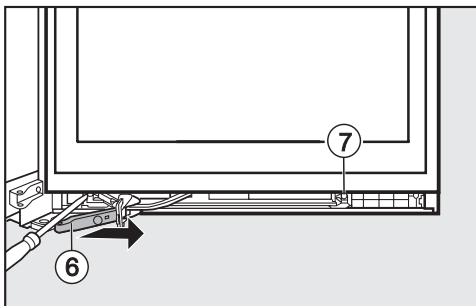
Inversion du sens d'ouverture de porte



- Faites sortir le pivot ⑤ du bas vers le haut.

Il n'y a maintenant plus de lien entre l'amortisseur de fermeture de porte et l'appareil.

- Retirez le bandeau ①.

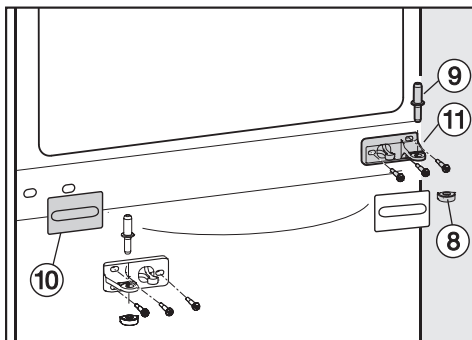


- Poussez les anses de l'amortisseur ⑥ le plus possible vers la poignée.
- Défaites la vis ⑦ au niveau de l'amortisseur de fermeture de porte et sur l'entretoise.
- Retirez le carter avec l'amortisseur de fermeture de porte à l'aide d'un tournevis.
- Retirez ensuite le carter avec l'amortisseur de fermeture de porte du côté de l'appareil.
- Mettez-le de côté.

- Retirez l'entretoise par le côté de charnière.
- Mettez-la de côté.

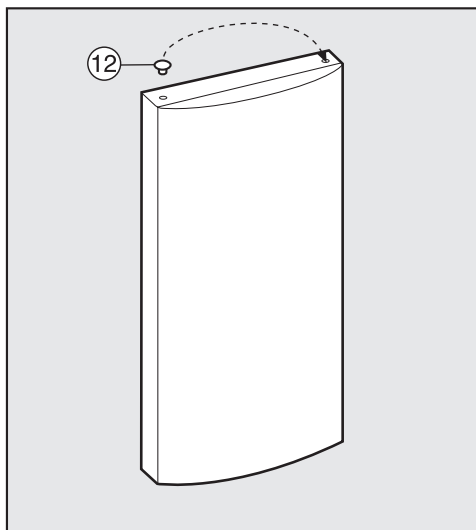
Retirez la porte inférieure :

- Fermez la porte du bas.



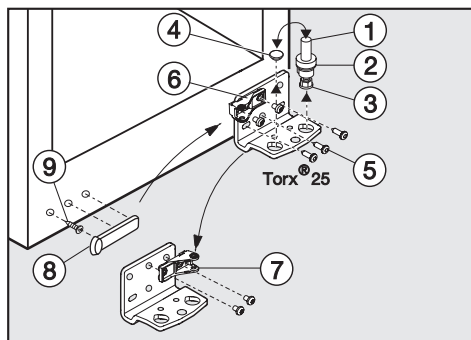
- Retirez le pivot ⑨ au milieu de l'appareil par le haut.
- Retirez doucement la porte du bas par le haut et mettez-la de côté.
- Retirez la protection ⑩.
- Retirez le support-palier ⑪, tournez-le de 180°, et revissez-le sur le côté opposé.
- Remontez le bouchon en plastique ⑧ tourné à 180° sur le pivot ⑪ au milieu.
- Remontez le cache ⑩ du côté opposé.

Inversion du sens d'ouverture de porte



- Retirez chaque bouchon ⑫ de la douille de porte et remontez-les de l'autre côté.

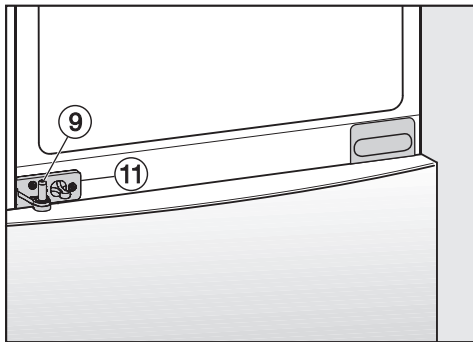
Monter la porte du bas de l'appareil :



- Retirez la totalité du pivot ① avec rondelle ② et pied réglage ③ vers le haut.
- Retirez le bouchon ④.
- Défaites les vis ⑤ et retirez le support-palier ⑥.

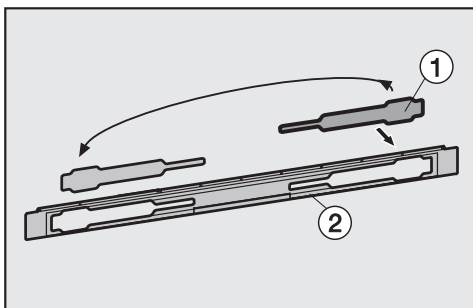
- Dévisser l'élément de pivot ⑦ du support-palier ⑥, tournez-le de 180 ° et revissez-le de l'autre côté.
- Montez le bouchon ④ de l'autre côté.
- Retirez la protection ⑧.
- Dévissez la vis ⑨ et vissez-la dans le trou le plus extérieur du côté opposé.
- Montez le cache ⑧ tourné de 180 ° dans les trous du côté opposé.
- Vissez le support-palier ⑥ sur le côté opposé. Utilisez pour cela les perforations **extérieures** (oblongues). Laissez la vis **du milieu** de côté, afin de pouvoir ajuster la porte de l'appareil par la suite.
- Important ! Vissez le pied ③ complètement au niveau du pivot ①.
- Remontez la totalité du pivot ① avec rondelle ② et pied réglable ③. Important ! L'ergot sur le pivot doit être tourné vers l'arrière.
- Insérez la porte du bas de l'appareil sur le pivot du haut ①.
- Fermez la porte du bas.

Inversion du sens d'ouverture de porte

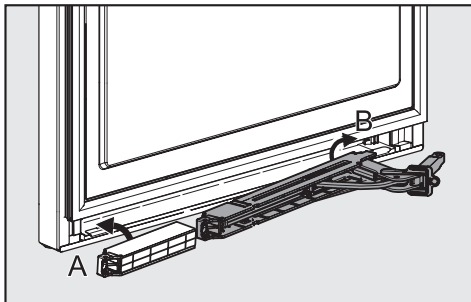


- Montez le pivot ⑨ au milieu de l'appareil par le support-palier ⑪ dans la porte inférieure de la porte.

Retirez l'amortisseur de fermeture de porte du bas :

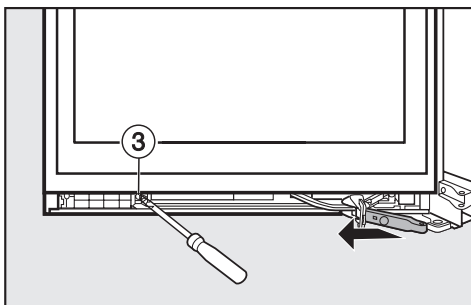


- Défaites le cache ① du bandeau ② et remontez-le à 180 °C de l'autre côté.



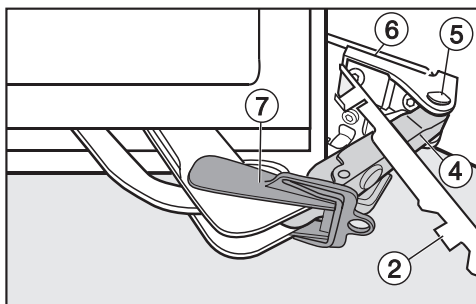
- Accrochez l'entretoise sur le côté de la poignée (A).
- Accrochez l'amortisseur de fermeture de porte sur le côté de l'appareil (B).

Poussez les deux éléments vers l'extérieur de façon à ce qu'ils s'engrangent.



- Serrez la vis de l'entretoise et de l'amortisseur de porte ③.

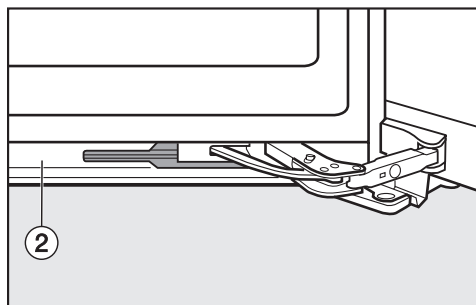
Inversion du sens d'ouverture de porte



- Accrochez le bandeau (2) sur l'étrier (4).
- Tirez l'étrier (4) vers le support-palier et insérez le pivot (5) par le haut, de façon à ce que le quatre-pans se positionne dans l'espace.
- Montez le cache (6) de manière à ce qu'elle s'encrante.

Veillez au positionnement correcte du cache (6), de façon à ce que la porte puisse fermer correctement et que le pivot soit sécurisé.

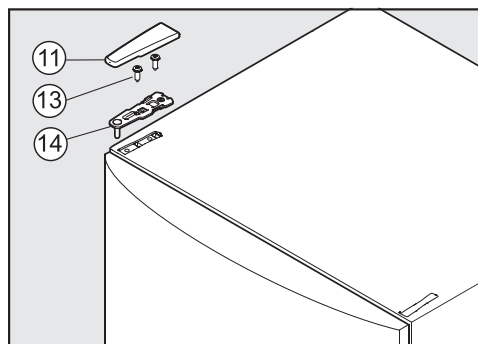
- Retirez la protection (7).



- Montez le bandeau (2) par le haut sur l'amortisseur de fermeture de porte en l'encrantant par le bas puis par le haut.
- Fermez la porte du bas.

Monter la porte du haut de l'appareil :

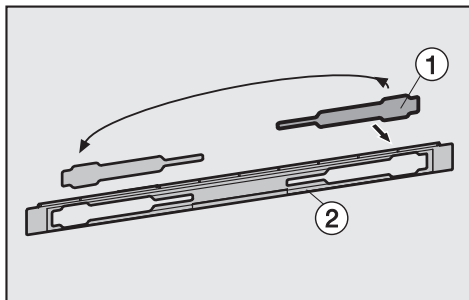
- Posez la porte supérieure sur le pivot (9) au milieu de l'appareil.
- Refermez la porte supérieure.



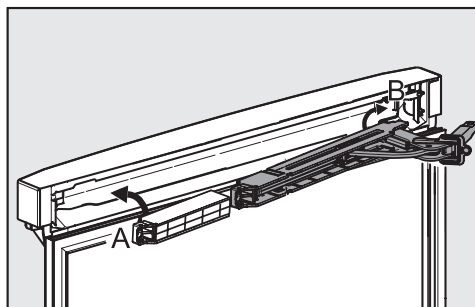
- Montez le support-palier (14) sur le côté opposé et fixez-le avec les vis (13).
Le cas échéant prépercer les orifices pour les vis ou utiliser un tournevis à piles.
- Remontez le cache (11) du côté opposé.
- Ajustez la porte par les perforations oblongues du support-palier du bas vers la carrosserie de l'appareil. Serrez ensuite les vis à fond.

Inversion du sens d'ouverture de porte

Remonter l'amortisseur de fermeture de porte du haut :

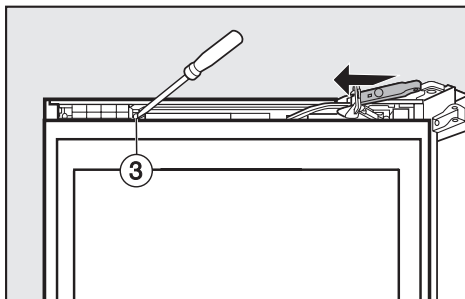


- Défaites le cache ① du bandeau ② et remontez-le à 180 °C de l'autre côté.

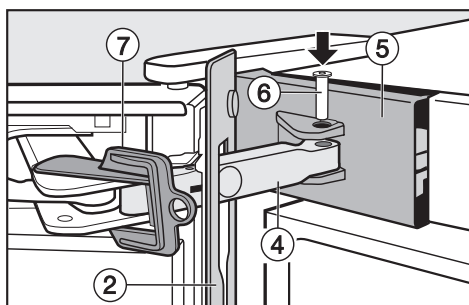


- Accrochez l'entretoise sur le côté de la poignée (A).
- Accrochez l'amortisseur de fermeture de porte sur le côté de l'appareil (B).

Poussez les deux éléments vers l'extérieur de façon à ce qu'ils s'engrangent.



- Serrez la vis de l'entretoise et de l'amortisseur de porte ③.

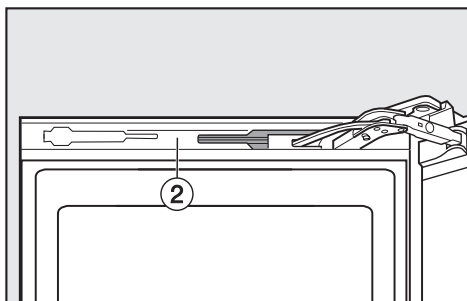


- Accrochez le bandeau ② sur l'étrier ④.
- Glissez le cache ⑤ par le côté de façon à ce que, les ouvertures pour le pivot ⑥ se superposent.
- Tirez l'étrier ④ vers le support-palier et insérez le pivot ⑥ par le haut, de façon à ce que le quatre-pans se positionne dans l'espace.
- Remontez le cache ⑤.

Veillez au positionnement correcte du cache ⑤, de façon à ce que la porte puisse fermer correctement et que le pivot soit sécurisé.

Inversion du sens d'ouverture de porte

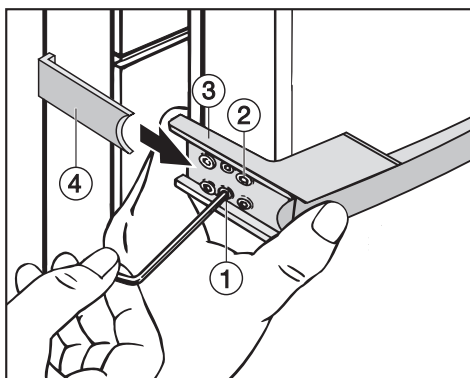
- Retirez la protection ⑦.



- Montez le bandeau ② par le haut sur l'amortisseur de fermeture de porte en l'encrantant par le bas puis par le bas.
- Refermez la porte supérieure.

Remonter les poignées :

Veillez suivre les indications concernant la fixation de la poignée afin d'éviter d'abîmer le joint de porte en cas de montage incorrect.



- Vissez la poignée sans serrer les deux vis ② sur le côté opposé.

La plaque de fixation ③ doit être disposée de telle façon que lorsque la porte est **fermée**, la plaque de fixation et le bord externe de l'appareil soient parfaitement alignés.

Si ce n'est pas le cas,

- visser les deux tiges filetées prémontrées ① à l'aide d'une clé à six pans creux jusqu'à ce que la plaque de fixation ③ ait le bon angle.
- Serrez bien les 4 vis ②.
- Faites glisser l'élément de poignée latéral ④ depuis le côté dans les guides de la plaque de fixation, jusqu'à ce que vous entendiez un clic.

Vérifiez que l'élément de poignée latéral ④ n'entre pas en contact avec le joint de porte lors de l'ouverture de cette dernière. Cela risque à terme d'abîmer le joint !

Dans ce cas,

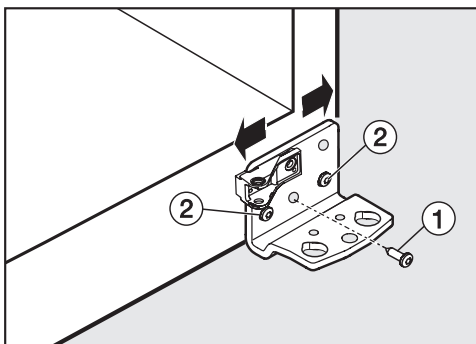
- redressez encore une fois la plaque de fixation ③ au-dessus des tiges filetées ① jusqu'à ce que la plaque de fixation et l'élément de poignée latéral ④ aient l'angle correspondant et que le joint ne soit pas touché lors de l'ouverture de la porte.

Ajuster les portes de l'appareil

Les portes de l'appareil peuvent être ajustées par la suite par rapport à la carrosserie de l'appareil.

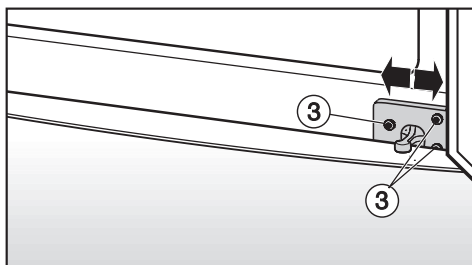
Sur le croquis suivant, la porte est représentée ouverte afin de mieux suivre les opérations.

La **porte d'appareil du bas** peut être ajustée par les orifices oblongs dans le palier du bas :

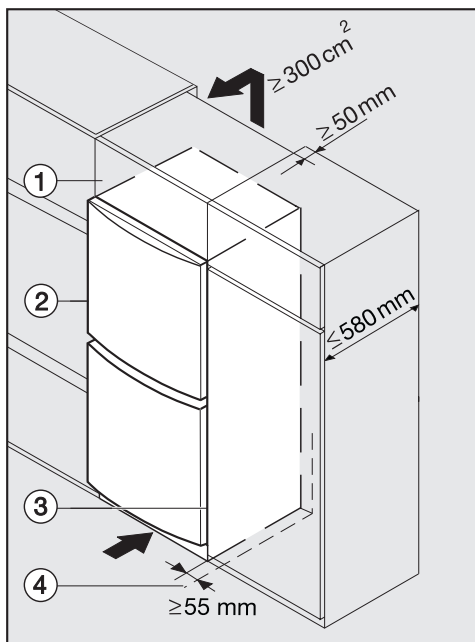


- Retirez la vis du milieu ① sur le support-palier.
- Dévissez légèrement les deux vis extérieures ②.
- Ajustez la porte de l'appareil en déplaçant le support-palier vers la gauche ou la droite.
- Serrez ensuite les vis ②, la vis ① n'a pas besoin d'être revissée.

La **porte d'appareil du haut** peut être ajustée par les orifices oblongs dans le palier du milieu :



- Dévissez légèrement les trois vis extérieures ③.
- Ajustez la porte de l'appareil en déplaçant le support-palier vers la gauche ou la droite.
- Serrez ensuite les vis ③ à fond.



Les orifices d'entrée et de sortie d'air doivent rester dégagés et être dépoussiérés régulièrement.

Lorsque **l'appareil est installé contre un mur** ③, il faut laisser un espace de 55 mm entre le mur et l'appareil ② côté charnières pour le dépassement des poignées lorsque la porte est ouverte complètement.

Cet appareil peut s'intégrer dans les linéaires de meubles de cuisine. Pour conserver une unité, il est possible de monter un meuble haut ① au-dessus de l'appareil.

Il est impératif de prévoir un espace d'aération d'une profondeur minimale de 50 mm à l'arrière de l'appareil. L'ouverture d'aération disponible sous le plafond de la cuisine doit présenter une section de 300 cm² pour faciliter l'évacuation de l'air chaud. Sinon le compresseur doit fonctionner davantage pour augmenter sa production de froid, ce qui accroît également la consommation d'électricité. Plus le diamètre d'aération est grand, moins l'appareil consomme d'énergie.