



MARQUE : MPMAN

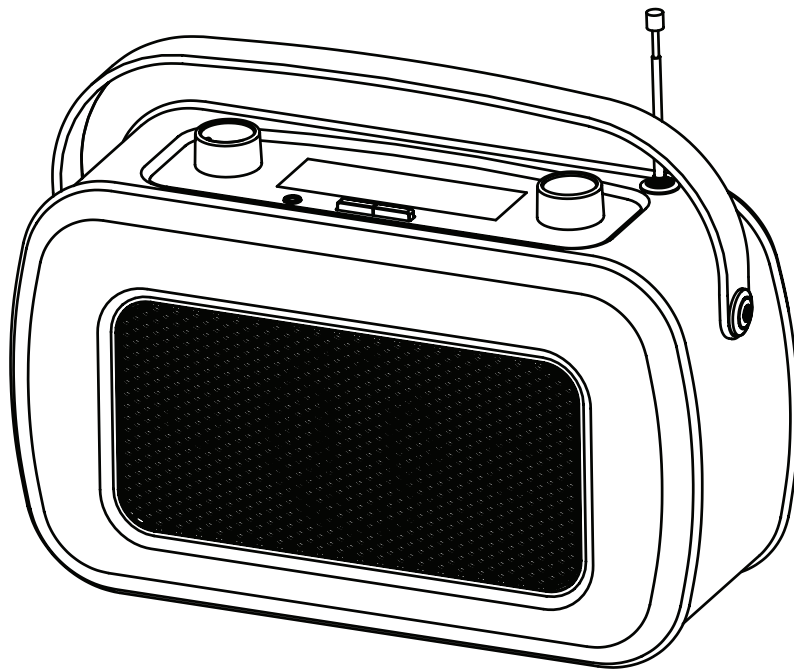
REFERENCE : RPV100

CODIC : 3780317



RPV100

Radio AM/FM



MANUEL D'INSTRUCTIONS
[Www.mpmaneurope.com](http://www.mpmaneurope.com)

AVANT UTILISATION

DÉBALLAGE ET RÉGLAGE

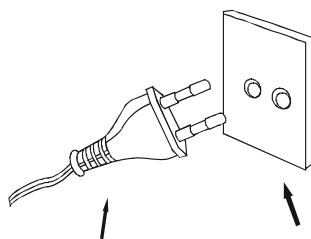
- Retirez avec soin l'appareil du carton d'emballage, et enlevez tous les matériaux d'emballage de l'appareil.
- Déroulez le câble d'alimentation CA en le déployant sur toute sa longueur.
- Dépliez entièrement l'antenne FM.
- Posez l'appareil sur une surface stable et lisse, à proximité d'une prise de courant CA, à l'abri du soleil direct, ainsi que de sources de chaleur excessive, de la poussière, de l'humidité ou de forts champs magnétiques.
- Branchez la fiche dans la prise CA

ALIMENTATION

L'appareil est conçu pour fonctionner uniquement sur une tension CA de 230V 50Hz classique. Utiliser une autre source d'alimentation peut endommager votre appareil, ces dommages ne seraient alors pas couverts par la garantie.

REMARQUE

Notez que cet appareil est équipé d'une fiche d'alimentation CA polarisée. Si cette fiche ne rentre pas dans votre prise CA, c'est que vous avez probablement une prise CA non polarisée qui n'est plus aux normes. Vous devriez contacter un électricien qualifié pour mettre votre installation électrique aux normes.

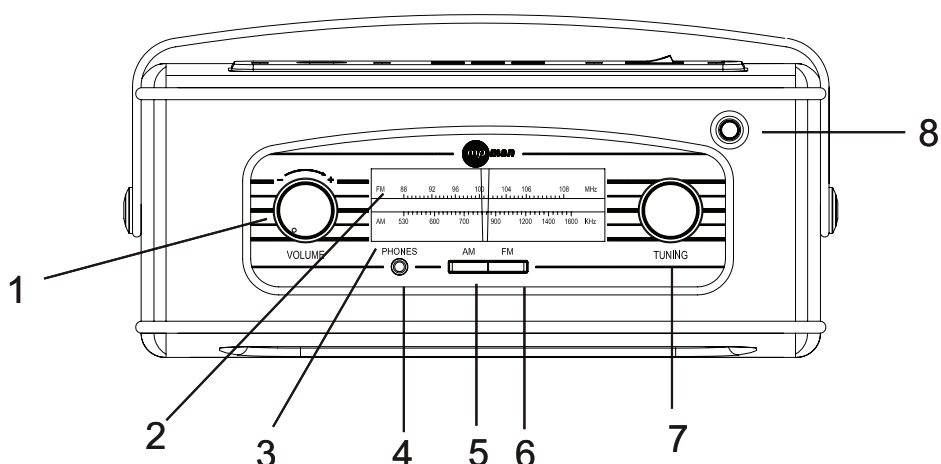


Fiche de l'appareil

Prise murale

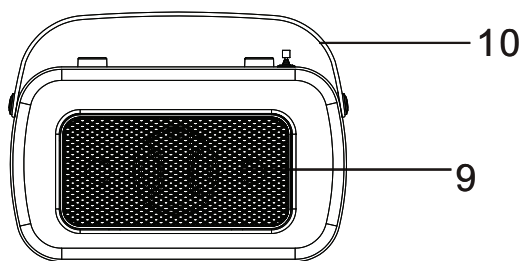
EMPLACEMENT DES COMMANDES ET INDICATEURS

PANNEAU FRONTAL

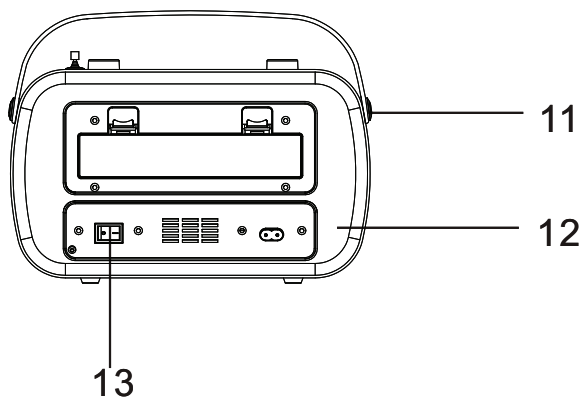


- 1) Bouton de volume
- 2) Cadran fréquence FM
- 3) Cadran fréquence AM
- 4) Prise casque

- 5) Bouton AM
- 6) Bouton FM
- 7) Réglage de la fréquence
- 8) Antenne FM



- 9) Haut-Parleur



- 10) Poignée en PVC
- 11) Compartiment à piles
- 12) Prise du cordon CA
- 13) Bouton Marche/Arrêt

CONSIGNES D'UTILISATION

Écouter La Radio

- 1) Pour allumer l'appareil, appuyez sur le bouton MARCHÉ/ARRÊT, à l'arrière de ce dernier, puis réglez le volume à un niveau bas, le cadran s'allume.
- 2) Appuyez sur les boutons (AM/FM) pour choisir la bande désirée, AM ou FM.
- 3) Tournez le bouton de RÉGLAGE DE LA FRÉQUENCE jusqu'à atteindre la station désirée.
- 4) Réglez le VOLUME comme souhaité.
- 5) Une fois l'écoute terminée, appuyez de nouveau sur le bouton MARCHÉ/ARRÊT, le cadran s'éteint.

Information sur les antennes

AM - L'antenne ferrite AM est incorporée dans le boîtier. Si la réception AM n'est pas satisfaisante essayez de repositionner l'appareil doucement jusqu'à ce que l'antenne interne capte le meilleur signal.

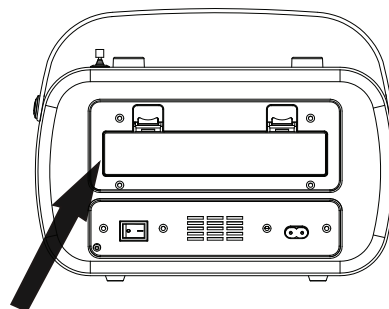
FM - L'antenne FM est la tige présente sur le dessus du boîtier. Si la réception FM n'est pas satisfaisante, essayez d'orienter l'antenne dans différentes directions jusqu'à ce que la réception soit bonne.

Fonctionnement sur piles

Cet appareil peut être alimenté en CC, vous devez insérer 6 piles (C, LR14 CC 1.5V, non fournies) dans le compartiment situé sous l'appareil.

Le fonctionnement est le même qu'en alimentation CA.

Remarque : Le bouton VOLUME/CC peut allumer ou éteindre l'appareil alimenté en CC.



Compartiment à piles

PRISE ECOUTEUR

Pour une écoute en privé, connecter des écouteurs(non inclus) équipés d'une prise de 3.5mm à la Prise Ecouteur. Le haut parleur intégré sera alors automatiquement deconnecté.

CARACTÉRISTIQUES

Plage de fréquence : AM 530 -1600kHz
FM 88 108MHz

Alimentation : CA 230V, 50Hz
Consommation : 10W
Antennes : Ferrite intégrée pour AM
Antenne externe pour FM

Haut-parleur :7.62 cm de type dynamique

Vous pouvez contribuer à protéger notre environnement!
Veuillez penser à respecter le règlement local: vous débarrasser des équipements électriques usagés dans le centre d'évacuation de déchets

Ceci pour certifier que RPV100 est conforme à:
la directive du Conseil 89/336/EEC (directive EMC):

EN55013:2001+A1:2003+A2:2206
EN61000-3-2:2006
EN61000-3-3:2008
EN55020:2007

la directive du Conseil 2006/95/EC(dirctive LVD)

Applicable standards:
EN6005:2002+A1:2006+A11:2008



Made in PRC

Pour plus d'informations veuillez visiter notre site Internet

Www.mpmaneuropa.com