



MARQUE: NEFF

REFERENCE: D 99 A7 NO INOX

CODIC: 2481987



- de **Gebrauchs- und
Montageanleitung**
- en **Operating and
installation instructions**
- fr **Notice de montage
et d'utilisation**
- nl **Gebruiks- en
montageaanwijzing**
- it **Istruzioni per l'uso
e l'installatore**
- es **Instrucciones de uso
y montaje**
- el **Οδηγίες χρήσης και
τοποθέτησης**



D99A7N0



de Seite 3 – 16

en page 17 – 30

fr page 31 – 44

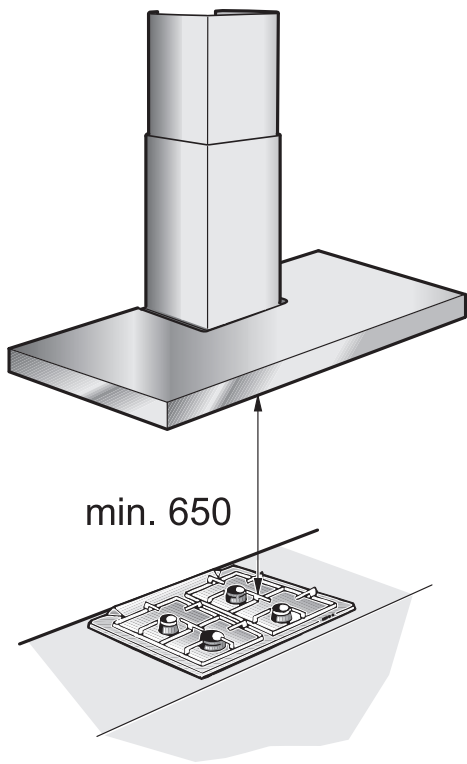
nl pagina 45 – 58

it pagina 59 – 72

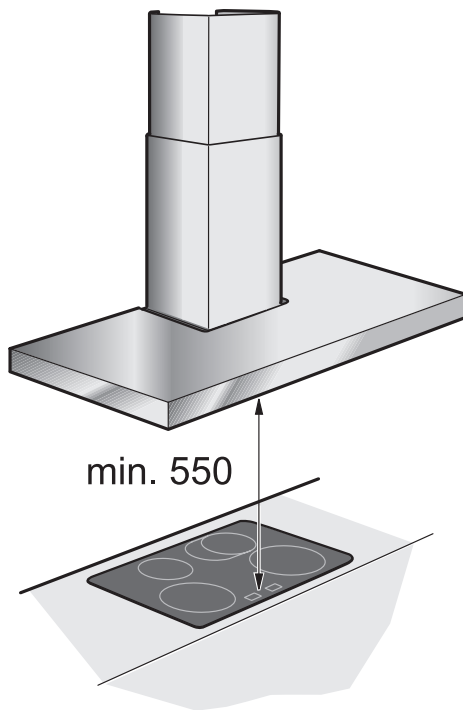
es página 73 – 86

el Σελίδα 87 – 100

Abb. 1
GAS
GAZ
KAASU
GASS

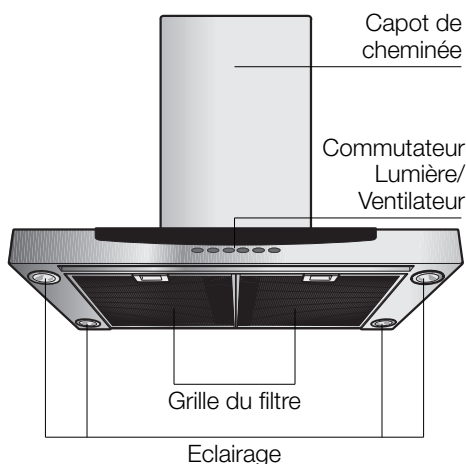


ELEKTRO
ELECTR.
ELETT.
EL.



Mode d'emploi

Description de l'appareil



Modes de fonctionnement

Air évacué à l'extérieur:

- Le ventilateur de la hotte aspire les buées de cuisson qui traversent un filtre à graisse avant de regagner l'atmosphère extérieure.
- Ce filtre retient les particules grasses solides en suspension dans les buées de cuisson.
- Les particules grasses ne se déposent plus dans la cuisine, les odeurs de cuisson disparaissent.

🔧 Si la hotte évacue l'air à l'extérieur et si le logement comporte des moyens de chauffage (tels par ex. des appareils de chauffage au gaz, au fuel ou au charbon, chauffe-eau instantané ou à accumulation) **raccordés à une cheminée, veiller impérativement à ce que l'apport d'air soit suffisant** pour assurer la marche du chauffage à combustion.

Un fonctionnement sans risque est possible si la dépression dans le local où le foyer de chauffage est implanté ne dépasse pas 4 Pascals (0,04 mbars).

Modes de fonctionnement

On y parvient en présence d'ouvertures non obturables ménagées par ex. dans les portes, fenêtres et en association avec des ventouses télescopiques d'admission/ évacuation de l'air à travers la maçonnerie ou par d'autres mesures techniques telles qu'un verrouillage réciproque ou assimilé permettant à l'air d'affluer pour assurer la combustion.

En cas d'afflux d'air insuffisant, risque d'intoxication par réaspiration des gaz de combustion.

La présence d'une ventouse télescopique d'apport et d'évacuation d'air ne suffit pas à assurer le respect de la valeur limite.

Remarque: lors de l'évaluation de la situation, toujours tenir compte de l'ensemble des moyens d'aération du logement. Cette règle ne vaut généralement pas si vous utilisez des appareils de cuisson (table de cuisson et cuisinière à gaz).

Si la hotte recycle l'air aspiré au moyen d'un filtre au charbon actif, son fonctionnement ne s'assortit d'aucune restriction.

Air recyclé:

- La hotte doit, dans ce cas, être équipée d'un filtre au charbon actif (voir le filtre et son entretien).
- ⚠** Vous pouvez vous procurer le kit de montage complet ainsi que les filtres de rechange auprès de **votre revendeur spécialisé**. Vous trouverez les numéros de référence des accessoires correspondants à la fin de la présente notice d'utilisation.
- Le ventilateur de la hotte aspirante aspire les buées qui traversent le filtre à graisse et celui à charbon actif avant de revenir dans la cuisine.
- Le filtre à graisse retient les particules solides en suspension dans les buées de cuisson.
- Le filtre à charbon actif retient les substances odoriférantes.

⚠ Si vous n'incorporez aucun filtre au charbon actif, impossible de retenir les odeurs présentes dans les buées de cuisson.

Avant la première utilisation

Remarques importantes:

- ❑ La présente notice d'emploi vaut pour plusieurs versions de l'appareil. Elle peut contenir des descriptions d'accessoires ne figurant pas dans votre appareil.
- ❑ Cette hotte aspirante est conforme aux dispositions de sécurité applicables. Les **réparations** ne doivent être effectuées que par un spécialiste.

Des réparations inexpertes s'assortissent de risques considérables pour l'utilisateur.

- ❑ Lisez attentivement la présente notice d'emploi avant d'utiliser votre appareil pour la première fois. Elle contient des informations importantes non seulement pour votre sécurité mais aussi pour l'utilisation et l'entretien de l'appareil.
- ❑ Rangez la présente notice de montage et d'emploi soigneusement pour pouvoir la remettre à un futur propriétaire de l'appareil.
- ❑ Cet appareil est marqué selon la directive européenne 2002/96/CE relative aux appareils électriques et électroniques usagés (waste electrical and electronic equipment – WEEE). La directive définit le cadre pour une reprise et une récupération des appareils usagés applicables dans les pays de la CE.



Cales de transport:

- ❑ Les cales de transport empêchent que le tiroir-filtre ne s'ouvre.
- ❑ Vérifiez que les cales de transport ont été retirées par l'installateur (voir la notice de montage).
- ❑ Conservez soigneusement les cales de transport pour un éventuel déménagement.

Tables de cuisson au gaz / Cuisinières à gaz

⚠ Ne faites jamais marcher tous les foyers au gaz en même temps et à pleine puissance pendant assez longtemps (15 minutes max.), sinon vous risquez de vous brûler en touchant la surface du corps de la hotte, ou d'endommager carrément cette dernière. Si la hotte doit marcher au-dessus d'une table de cuisson au gaz, faites simultanément marcher la hotte à la puissance d'aspiration maximale si vous avez allumé trois foyers ou plus.

Avant la première utilisation

Consignes de sécurité

⚠ Ne flambez aucun mets sous la hotte.
! Les flammes risqueraient d'atteindre le
! filtre à graisse et d'y mettre le feu.

⚠ Lorsque les foyers sont allumés, des ustensiles de cuisson doivent toujours se trouver dessus.

⚠ L'utilisation d'une hotte aspirante au-dessus d'un foyer à combustible solide (charbon, bois, etc.) n'est autorisée qu'à certaines conditions (voir la notice de montage).

⚠ Si l'appareil est endommagé, sa mise en service est proscrite.

⚠ Le branchement et la mise en service ne doivent être effectués que par un spécialiste.

⚠ Si le cordon d'alimentation de cet appareil a été endommagé, il faut confier son remplacement au fabricant ou à son service après-vente, ou encore à une personne possédant des qualifications identiques, pour éviter de créer des risques.

⚠ Éliminez les matériaux d'emballage conformément à la réglementation (voir la notice de montage).

⚠ Cette hotte aspirante n'est destinée à servir que pour couvrir les besoins d'un ménage.

⚠ Ne faites marcher la hotte aspirante qu'ampoules montées sur leur douille.

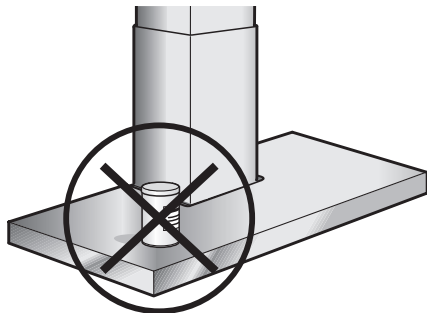
⚠ Remplacez immédiatement les ampoules défectueuses pour empêcher une surcharge des ampoules restantes.

⚠ N'utilisez jamais la hotte aspirante sans filtre à graisse.

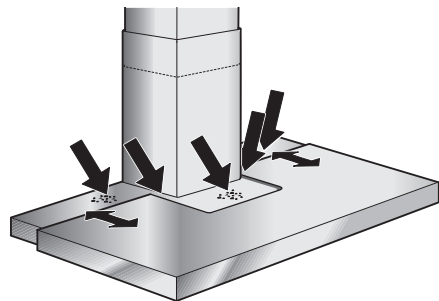
⚠ Les graisses ou huiles surchauffées peuvent s'enflammer facilement. Par conséquent, surveillez toujours les plats (frites par ex.) qui se préparent à l'aide de matières grasses ou d'huiles.

⚠ Avant la première mise en service, nettoyez soigneusement la hotte aspirante.

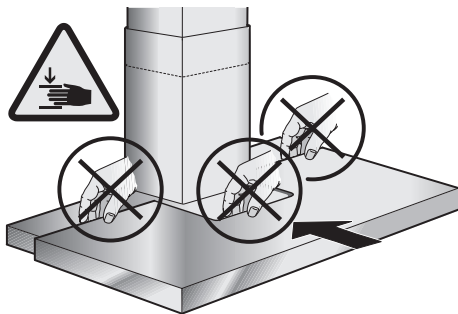
⚠ Ne posez rien sur la hotte aspirante.



⚠ Les surfaces de glissement du tiroir-filtre doivent être propres. Des traces de glissement peuvent apparaître. Elles ne gênent toutefois pas le bon fonctionnement de l'appareil.



⚠ Lorsque vous déplacez le tiroir filtre, ne placez pas les mains aux endroits repérés par des symboles d'avertissement. **Risque d'écrasement !**



Utilisation de la hotte aspirante

⚠ La méthode la plus efficace pour supprimer les buées de cuisson consiste à :

- Enclencher la hotte aspirante** en début de cuisson.
- Éteindre la hotte aspirante** quelques seulement minutes après la fin de la cuisson.

Affichage du gradin de vitesse ventilateur



Signal sonore:

- Lorsque vous appuyez sur une touche, un signal sonore retentit à titre de confirmation.

Coupure du signal sonore:

- Appuyez simultanément sur les touches **0** et **+** jusqu'à ce que, env. 3 secondes plus tard, un signal retentisse.

Enclenchement du signal sonore:

- Répétez cette opération.

Enclenchement du ventilateur:

- Appuyez sur la touche **+** ou bien ouvrez le tiroir-filtre.

Réglage du ventilateur sur la vitesse désirée:

- Appuyez sur la touche **+**.
Le ventilateur passe au gradin de vitesse immédiatement supérieur.
- Appuyez sur la touche **-**.
Le ventilateur passe au gradin de vitesse immédiatement inférieur.

Coupure du ventilateur:

- Appuyez sur la touche **0**.
La mention **0** s'éteint au bout d'un temps bref.

Ou:

- Appuyez sur la touche **-** autant de fois que nécessaire à ce que le ventilateur s'éteigne.
La mention **0** s'éteint au bout d'un temps bref.

Ventilation intensive:

Au niveau intensif, le ventilateur développe sa plus grande puissance. Vous n'en aurez que brièvement besoin.

- Appuyez sur la touche **+** autant de fois que nécessaire à ce que la lettre **P** s'affiche.
- Si vous n'éteignez pas manuellement la ventilation intensive, le ventilateur revient automatiquement à la vitesse **0** au bout de 10 minutes.

Poursuite de marche du ventilateur:

- Appuyez sur la touche **→I** ou bien enfoncez le tiroir-filtre.
Le ventilateur marche pendant 10 minutes à la puissance **1**. Ce faisant, le témoin lumineux **→I** s'allume.
Le ventilateur s'éteint ensuite automatiquement.

Eclairage:

- Pour allumer et éteindre l'éclairage, appuyez brièvement sur la touche **☀**.
- Vous pouvez utiliser l'éclairage à tout moment, même quand le ventilateur est éteint.
- Réglage de la luminosité:**
Maintenez la touche **☀** appuyée jusqu'à atteindre la luminosité voulue.

Enclenchement automatique de l'éclairage, par ex. au moyen d'un minuteur:

- Le ventilateur et l'éclairage doivent être éteints.

Enclenchement:

Appuyez **simultanément** sur les touches **-** et **→I**.

- Au bout de 3 secondes env., l'éclairage s'enclenche pour confirmation.

Coupure:

Répétez le processus d'enclenchement de l'éclairage.

- Au bout de 3 secondes env., l'éclairage s'éteint pour confirmation.

Filtere et entretien

Filteres à graisse:

Vous pouvez utiliser divers filteres pour retenir les particules grasses en suspension dans les buées de cuisson.

Ces nattes filtrantes sont en métal incombustible.

Attention:

Plus elles se saturent en particules grasses et plus elles risquent de s'enflammer. D'autre part, leur saturation risque de gêner le bon fonctionnement de la hotte.

Important:

Prévenez tout risque d'incendie en nettoyant à temps les filteres à graisse en métal. Ce risque est dû à l'accumulation de chaleur pendant la friture ou le rôtissage.

Indicateur de saturation: ❖

Lorsque les filteres à graisse sont saturés, un signal retentit pendant 6 secondes après la coupure du ventilateur et la lettre ❖ est allumée. Vous devrez nettoyer les filteres à graisse au plus tard à ce stade de saturation.

Nettoyage des filteres à graisse en métal:

- En service normal (1 à 2 heures par jour), il faudra nettoyer les filteres à graisse métalliques 1 fois par mois.
- Ces filteres sont nettoyables au lave-vaisselle. Ils peuvent changer légèrement de couleur au lavage.
- Le filtre doit reposer non serré dans le lave-vaisselle. Il ne doit pas être coincé.


Important:

Ne lavez pas en même temps la vaisselle et les filteres métalliques fortement saturés en matière grasse.

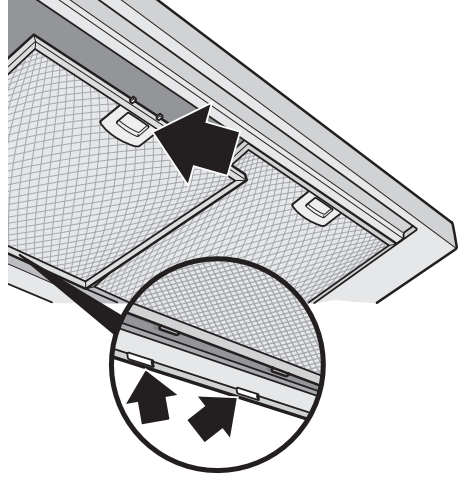
- Si vous les nettoyez à la main, mettez les filteres à tremper pendant plusieurs heures dans de l'eau très chaude additionnée de produit à vaisselle. N'utilisez pas de détergents agressifs, contenant un acide ou une base. Ensuite, brossez les filteres, rincez-les bien puis laissez-les goutter.

Retrait et mise en place des filteres à graisse en métal:

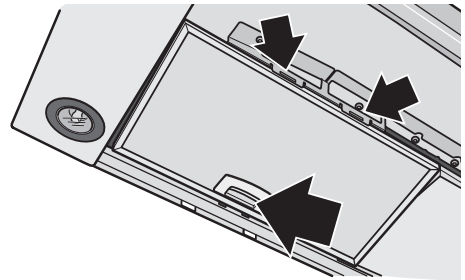
Attention: les ampoules halogènes doivent s'être éteintes et avoir refroidi.

 Pour changer les filteres à graisse, le tiroir-filtre doit être enfoncé.

1. Appuyez sur les crans du filtre à graisse avant puis basculez ce dernier vers le bas.



2. Appuyez sur les crans du filtre à graisse arrière puis basculez ce dernier vers le bas.



3. Nettoyez le filtre à graisse.
4. Une fois nettoyés, remettez les filteres à graisse en place.
5. **Faites s'effacer la lettre ❖.**
 - Appuyez sur la touche ❖.

Filtere et entretien

Filtere à charbon actif:

Ce filtre sert à retenir les substances odoriférantes lorsque la hotte recycle l'air.

Attention:


Plus elles seaturent en particules grasses et plus elles risquent de s'enflammer. D'autre part, leur saturation risque de gêner le bon fonctionnement de la hotte.

Important:

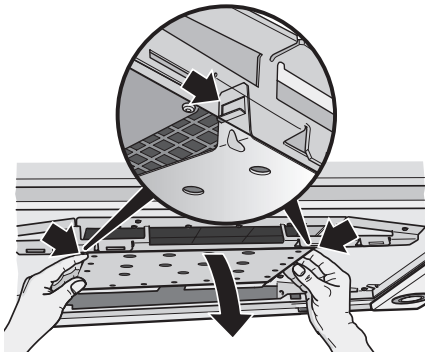
Un changement à temps des filtres à charbon actif prévient le risque d'incendie. Ce risque est dû à l'accumulation de chaleur qui se produit pendant une friture ou la cuisson d'un rôti.

Mise en place du filtre:

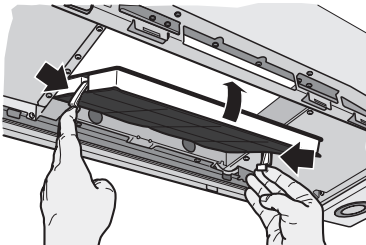
Attention: les ampoules halogènes doivent s'être éteintes et avoir refroidi.

 Pour changer les filtres à graisse, le tiroir-filtre doit être enfoncé.

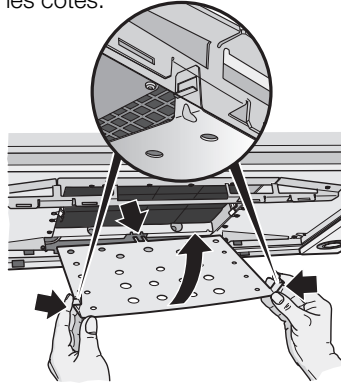
1. Retirez d'abord les filtres à graisse (voir la section intitulée "Retrait et mise en place des filtres à graisse en métal).
2. Ôtez la tôle déflectrice d'air.



3. Installez le filtre à charbon actif. Les pattes doivent enclencher sur les côtés.




4. Remettez la tôle déflectrice d'air en place. Les pattes doivent enclencher sur les côtés.



5. Remontez les filtres à graisse en métal (voir la section intitulée "Retrait et mise en place des filtres à graisse en métal).
6. Pour que la lettre  s'éteigne.
 - Appuyez sur la touche .

Indicateur de saturation:

Une fois que le filtre à charbon actif est saturé, un signal retentit pendant 6 secondes après que vous avez éteint le ventilateur et la lettre  s'allume. Changez le filtre au plus tard lorsque le signal sonore retentit.

Changement du filtre à charbon actif:

- Hotte fonctionnant normalement (1 à 2 heures par jour), il faudra changer les filtres à charbon actif environ 1 fois par an.
- Vous pouvez vous procurer un filtre à charbon actif de rechange dans le commerce spécialisé. Voir la section sur les accessoires spéciaux.
- N'utilisez qu'un filtre d'origine.** Vous garantirez ainsi un fonctionnement optimal de la hotte.

Mise au rebut du filtre à charbon actif usagé:

- Les filtres à charbon actif ne contiennent aucune substance nocive. Vous pouvez les mettre à la poubelle de déchets résiduels.

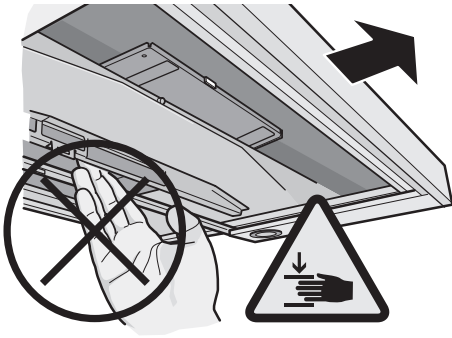
Nettoyage et entretien

Avant tout nettoyage et entretien, mettez d'abord la hotte hors tension en débranchant la fiche mâle de la prise de courant ou en coupant le disjoncteur/fusible.

⚠ Ne nettoyez pas la hotte aspirante à l'aide d'éponges à dos récurant. N'utilisez pas non plus de produits de nettoyage contenant du sable, de la soude, de l'acide ou du chlorure.

⚠ Pour le nettoyage, ouvrez le tiroir filtre. Au cours de cette opération, n'introduisez pas les mains entre les fixations des filtres.

Risque d'écrasement !



⚠ Pendant le nettoyage, ne rentrez pas le tiroir filtre. **Risque d'écrasement !**



- Pour la nettoyer, utilisez de l'eau chaude additionnée de produit à vaisselle ou un liquide non agressif à laver les fenêtres.
- Ne tentez pas de gratter les salissures. Ramollissez-les avec un essuie-tout humide.

- Lors du nettoyage des filtres à graisse, nettoyez la graisse qui s'est déposée dans les endroits accessibles du corps de hotte. Vous prévenez ainsi les risques d'incendie et garantisiez ainsi un fonctionnement optimal de la hotte.

- Remarque:** ne nettoyez pas les surfaces en plastique avec de l'alcool (à brûler) car des taches mates pourraient apparaître.

Prudence: ventilez suffisamment la cuisine, n'utilisez jamais de flamme nue.

⚠ Ne nettoyez les touches de commande qu'avec de l'eau additionnée d'un peu de produit à vaisselle. Utilisez un chiffon doux et humide.

N'utilisez jamais de détergent pour acier pour nettoyer les touches de commande.

Surfaces en acier inox:

- Veuillez utiliser un produit pour l'acier inox qui le nettoie sans le rayer.
- Frottez toujours l'acier inox dans le sens de son polissage.
- Nous recommandons notre détergent pour acier inoxydable, n° de réf. 461731. Adresse où passer commande : voir le manuel du SAV.

Surfaces en aluminium et en plastique:

- N'utilisez pas de chiffons secs.
- Utilisez un produit pour vitres mais non agressif.
- N'utilisez pas de détergents agressifs, contenant un acide ou une base.

Tôle déflectrice d'air:

- Vous pouvez retirer la tôle déflectrice d'air pour la nettoyer.
Pour le démontage et le montage, voir Filtre et entretien – Filtre à charbon actif.

Respectez les conditions de garantie figurant dans le cahier de service joint.

Changer les ampoules halogènes

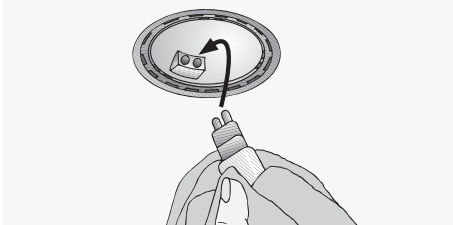
1. Avant tout nettoyage et entretien, mettez d'abord la hotte hors tension en débranchant la fiche mâle de la prise de courant ou en coupant le disjoncteur/fusible.

⚠ Les ampoules halogènes allumées deviennent très chaudes. Le risque de vous brûler demeure, même un moment après les avoir éteintes.

2. Retirez l'anneau de l'ampoule avec un tournevis ou assimilé.



3. Changez l'ampoule halogène (ampoule halogène en vente habituelle dans le commerce, 12 volts, 20 watts maxi., douille G4).
Attention: douille à enfichage. Ne saisissez l'ampoule qu'avec un chiffon propre.



4. Réencrantez l'anneau de l'ampoule.
5. Pour remettre la hotte sous tension, rebranchez la fiche mâle dans la prise de courant ou remontez le fusible/réarmez le disjoncteur.

Remarque: si l'éclairage ne fonctionne pas, contrôlez si les ampoules sont correctement enfoncées.

Réglage de l'indicateur de saturation

S'il faut convertir la hotte sur un autre mode (par ex. du mode Air évacué au mode Air recyclé), vous devrez aussi modifier en conséquence l'indicateur de saturation du filtre (voir la notice de montage).

Dérangements

Si  ou  apparaît à l'indicateur:

- Voir la section intitulée "Filtre et entretien".

Si les touches de la hotte aspirante restent inopérantes:

- Débranchez pendant une minute environ la fiche mâle de la hotte aspirante ou retirez le fusible pour la mettre hors tension. Ensuite, réencrantez la hotte.

Si vous avez des questions à poser ou en cas de dérangement, appelez s.v.p. le service après-vente.

(Voir la liste des agences du service après-vente).

Lors de votre appel, veuillez mentionner les numéros suivants:

N° E	FD
------	----

Inscrivez les numéros correspondants de votre hotte dans le cadre ci-dessus. Ces numéros se trouvent à l'intérieur de l'appareil, sur la plaque signalétique accessible une fois la grille de filtre retirée.

⚠ Si des réclamations résultent de la conception et de la pose de la conduite, le fabricant de la hotte aspirante décline toute garantie.

Remarques importantes

⚠ Les anciens appareils ne sont pas des déchets sans valeur.

Leur élimination respectueuse de l'environnement permet de récupérer de précieuses matières premières.

Avant de vous débarrasser de l'appareil, rendez-le inutilisable.

⚠ Pour vous parvenir en parfait état, votre nouvel appareil a été conditionné dans un emballage qui le protège efficacement.

Tous les matériaux d'emballage utilisés sont compatibles avec l'environnement et recyclables. Aidez-nous à éliminer l'emballage en respectant l'environnement.

Demandez à votre revendeur ou à votre mairie quelles sont les formes de recyclage actuellement possibles.

⚠ Cette hotte peut évacuer l'air à l'extérieur ou le recycler.

⚠ Fixez toujours la hotte bien centrée au-dessus des foyers de la table de cuisson.

⚠ L'écart minimum entre les foyers électriques et le bord inférieur de la hotte doit être de **550 mm**, voir fig. 1.

⚠ Au-dessus d'un foyer à combustible solide générateur d'un risque d'incendie (par projection d'étincelles par ex.), le montage de la hotte ne sera admis que si ce foyer est équipé d'un **couvercle fermé et inamovible** et si le montage ne contrevient pas à la réglementation nationale. Cette restriction ne vaut pas pour les cuisinières à gaz et les foyers aux gaz.

⚠ Plus l'écart est faible entre la hotte aspirante et les foyers et plus il se pourra que la vapeur montant des casseroles se condense et forme des gouttes sur la face inférieure de la hotte.

Remarques supplémentaires concernant les cuisinières à gaz:

⚠ Lors du montage de foyers gaz, veuillez respecter les dispositions légales en vigueur dans votre pays (En Allemagne par ex: les Règles technique TRGI régissant l'installation du gaz).

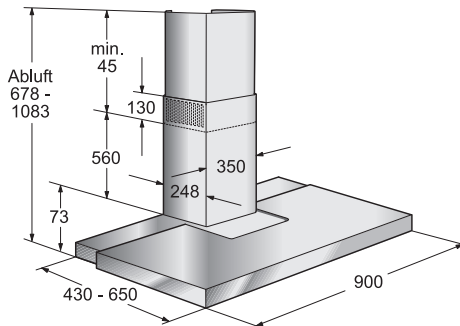
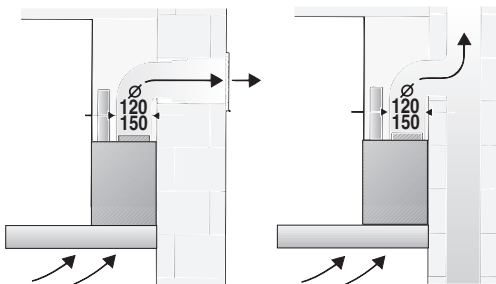
⚠ Respectez les prescriptions et consignes d'encastrement en leur version applicable publiées par les fabricants d'appareils au gaz.

⚠ La hotte aspirante ne pourra cotoyer que sur un côté un meuble haut ou une paroi haute. Ecart minimum: 50 mm.

⚠ Ecart minimum, en présence de foyers au gaz, entre le bord supérieur de la grille support et le bord inférieur de la hotte: **650 mm**, fig. 1.

Avant le montage

Evacuation de l'air à l'extérieur



L'air vicié est évacué vers le haut par un conduit d'aération ou directement à l'air libre par traversée du mur extérieur.

☞ L'air vicié ne doit jamais être évacué vers une cheminée en service, rejetant des fumées ou des gaz de combustion, ni vers un conduit servant à l'aération de locaux dans lesquels se trouvent des foyers à combustibles solides, liquides et gazeux.

Le mode d'évacuation de l'air vicié devra être conforme aux arrêtés municipaux, préfectoraux, et aux prescriptions légales (par ex. aux ordonnances publiques applicables au bâtiment).

Si l'air vicié doit être évacué par des cheminées d'évacuation des fumées et gaz de combustion qui ne sont pas en service, veuillez respecter la réglementation locale et nationale applicable.

☞ **Si la hotte évacue l'air à l'extérieur et si le logement comporte des moyens de chauffage** (tels par ex. des appareils de chauffage au gaz, au fuel ou au charbon, chauffe-eau instantanés ou à accumulation) **raccordés à une cheminée, veiller impérativement à ce que l'apport d'air soit suffisant** pour assurer la marche du chauffage à combustion.

Un fonctionnement sans risque est possible si la dépression dans le local où le foyer de chauffage est implanté ne dépasse pas 4 Pascals (0,04 mbars).

On y parvient en présence d'ouvertures non obturables ménagées par ex. dans les portes, fenêtres et en association avec des ventouses télescopiques d'admission/ évacuation de l'air à travers la maçonnerie ou par d'autres mesures techniques telles qu'un verrouillage réciproque ou assimilé permettant à l'air d'affluer pour assurer la combustion.

En cas d'afflux d'air insuffisant, risque d'intoxication par réaspiration des gaz de combustion.

La présence d'une ventouse télescopique d'apport et d'évacuation d'air ne suffit pas à assurer le respect de la valeur limite.

Remarque: lors de l'évaluation de la situation, toujours tenir compte de l'ensemble des moyens d'aération du logement. Cette règle ne vaut généralement pas si vous utilisez des appareils de cuisson (table de cuisson et cuisinière à gaz).

Si la hotte recycle l'air aspiré au moyen d'un filtre au charbon actif, son fonctionnement ne s'assortit d'aucune restriction.

Si l'air vicié traverse le mur extérieur, utilisez une ventouse télescopique.

Avant le montage

Préparation du mur

- Le mur doit être bien plat et vertical.
- Utilisez des chevilles pour assurer une retenue ferme.

Poids en kg:

Air évacué	Air recyclé
23,4	24,8

Sous réserve de modifications constructives dans l'intérêt du progrès technique.

Conversion du mode Air évacué au mode Air recyclé

Conversion de la commande électronique au mode Air recyclé:

- La hotte est livrée réglée en série sur le mode Air évacué.
- Pour effectuer la conversion, il faut que la hotte aspirante soit raccordée électriquement mais hors tension.



- Appuyer sur la touche **0** puis la maintenir enfoncée.
 - Pendant que la mention **0** est allumée, appuyez en plus sur la touche **→** jusqu'à ce que la mention **☀** s'allume. Ensuite, relâchez la touche.
- La mention **☀** s'éteint au bout d'un temps bref. La commande électronique est désormais réglée sur le mode Air recyclé.
 - Pour convertir à nouveau la commande électronique sur le mode Air évacué (affichage de la lettre **0**), il suffit de répéter les opérations décrites aux points **1.** et **2.** ci-dessus.

Branchement électrique

La fiche mâle de la **hotte aspirante** ne pourra être branchée que dans une prise secteur à contacts de terre réglementairement posée. Installer cette prise autant que possible directement derrière le capotage de la hotte.

Caractéristiques électriques:

Vous les trouverez après avoir retiré le cadre pour filtre, sur la plaque signalétique, à l'intérieur de l'appareil.

⚠ Toujours mettre l'appareil hors tension **avant d'effectuer des réparations.**

Longueur du cordon de branchement: 1,30 m.

Si le cordon doit être raccordé définitivement au secteur:

Dans ce cas, le branchement de la hotte ne pourra être effectué que par un électricien-installateur agréé auprès de la compagnie locale/nationale distributrice d'électricité.

Prévoir un dispositif de coupure côté secteur. Valent comme tel les commutateurs dont l'ouverture entre contacts dépasse 3 mm et qui sectionnent tous les pôles. Figurent parmi eux également les disjoncteurs et contacteurs.

⚠ Si le cordon d'alimentation de cet appareil a été endommagé, il faut confier son remplacement au fabricant ou à son service après-vente, ou encore à une personne possédant des qualifications identiques, pour éviter de créer des risques.

Cette hotte aspirante est conforme aux dispositions CE sur l'antiparasitage des appareils électriques.

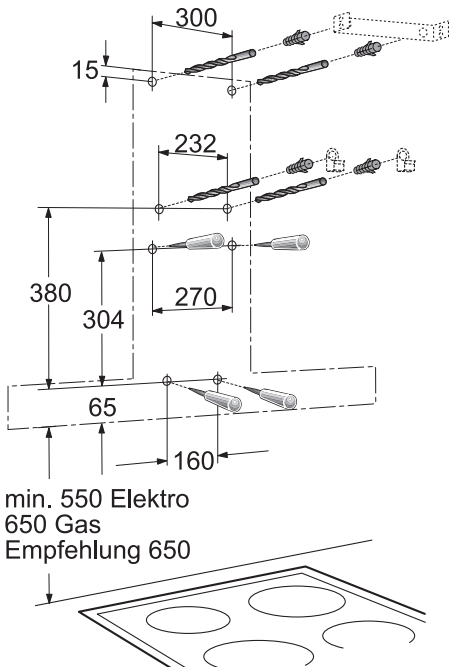
Encastrement

Cette hotte aspirante est prévue pour le montage contre le mur de la cuisine.

1. Retirer le filtre à graisse (voir la notice d'utilisation).
2. Sur le mur, tracez une ligne médiane allant du plafond jusqu'au bord inférieur de la hotte aspirante.
3. A l'aide du gabarit, marquez sur le mur les emplacements des vis ainsi que, pour faciliter l'opération, les contours de la zone dans laquelle il faudra accrocher la hotte.

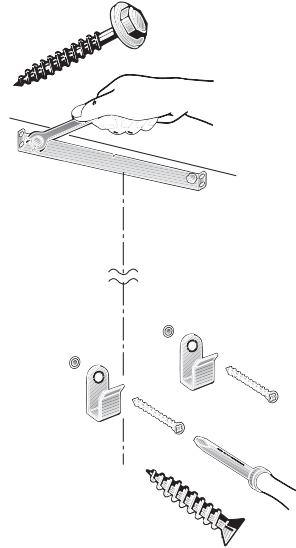
⚠ Respecter l'écart minimum entre les foyers et la hotte aspirante: **550 mm** pour les foyers électriques et **650 mm** pour les foyers au gaz. Le bord inférieur du gabarit représente le bord inférieur de la hotte aspirante.

4. Percez 2 trous pour la cornière de retenue supérieure et 2 trous pour la cornière de retenue inférieure, de 8 mm de diamètre chacun, puis enfoncez les chevilles jusqu'à ce qu'elles affleurent avec le mur.



Remarque: rappelez-vous que vous aurez peut-être des accessoires spéciaux à monter.

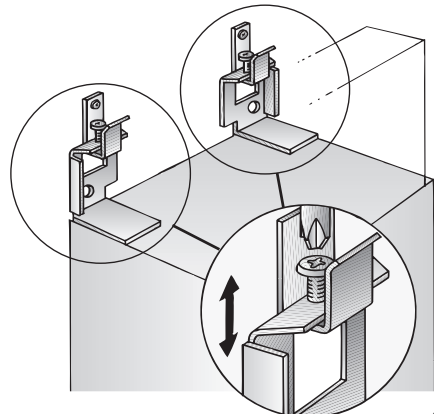
5. Vissez la cornière de retenue supérieure ainsi que les deux cornières inférieures



6. Accrochez la hotte. A l'aide des vis de réglage, ajustez sa hauteur et sa verticalité.

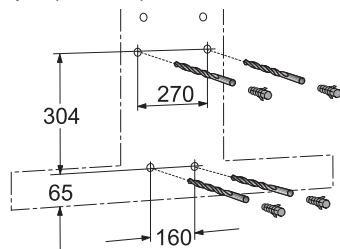
⚠ Enlevez la tôle déflectrice d'air (voir Filtre à charbon actif).

⚠ Vérifiez si les 4 trous de fixation inférieurs ont été correctement marqués ; le cas échéant, marquez à nouveau leur emplacement.

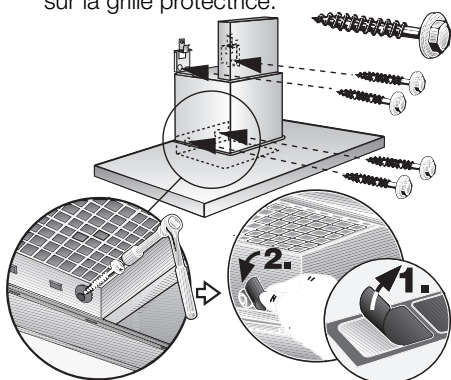


Encastrement

7. Retirez la hotte aspirante. Percez les 4 trous de fixation inférieurs (8 mm de diamètre) puis enfoncez les chevilles jusqu'à ce qu'elles affleurent avec le mur.



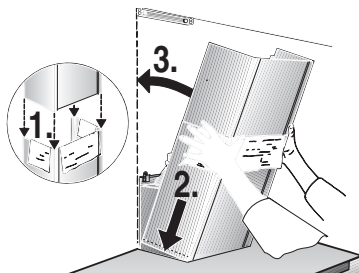
8. Accrochez la hotte aspirante puis vissez les 4 vis restantes à fond pour la fixer.
9. Collez une par une les pellicules plastique de protection sur les trous des 2 vis de fixation inférieures situés sur la grille protectrice.



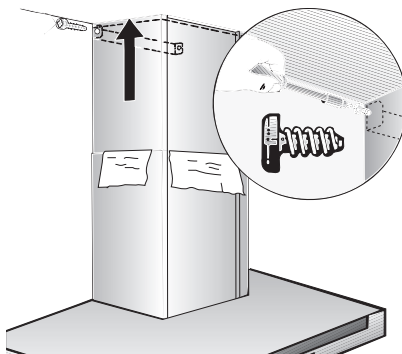
⚠ Remettez la tôle déflectrice d'air en place (voir Filtre à charbon actif).

10. Raccorder la hotte aux tuyaux.
11. Effectuer le branchement électrique de la hotte.
12. Retirez avec précaution la feuille protectrice.
- ⚠ Evitez d'endommager les surfaces fragiles.
13. Introduisez le capot de cheminée supérieur (fentes tournées vers le bas) dans le capot de cheminée inférieur.
- ⚠ Evitez de rayer les éléments du capotage-cheminée au moment de les introduire l'un dans l'autre. Dans ce but, placez par exemple le gabarit sur les arêtes de l'élément inférieur.

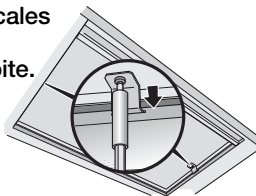
14. Insérez le capot complet en biais puis faites le pivoter vers l'arrière.



15. Extrayez prudemment par le haut le capot de cheminée supérieur puis, au moyen de 2 vis, vissez-le latéralement contre la cornière de retenue.

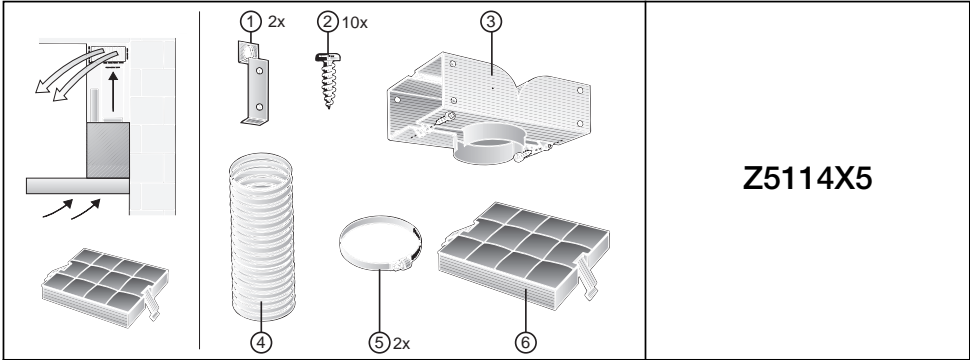


16. Dévissez les cales de transport gauche et droite. Remettez-les au client qui doit les conserver.

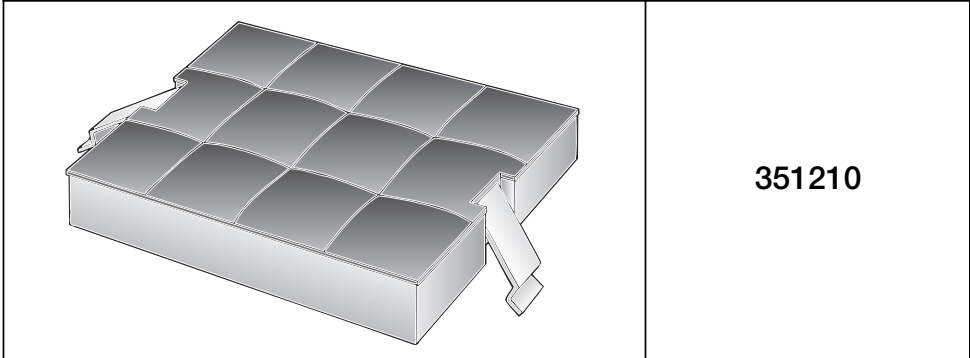


⚠ Après avoir enlevé les cales de transport, veuillez respecter les consignes de sécurité ainsi que les remarques sur les **risques d'écrasement** pendant le nettoyage et l'entretien.

17. Remettre le filtre à graisse en place (voir la notice d'utilisation).



Z5114X5



351210