



MARQUE: ORAY

REFERENCE: MPP03B1 200X200

CODIC: 2437236



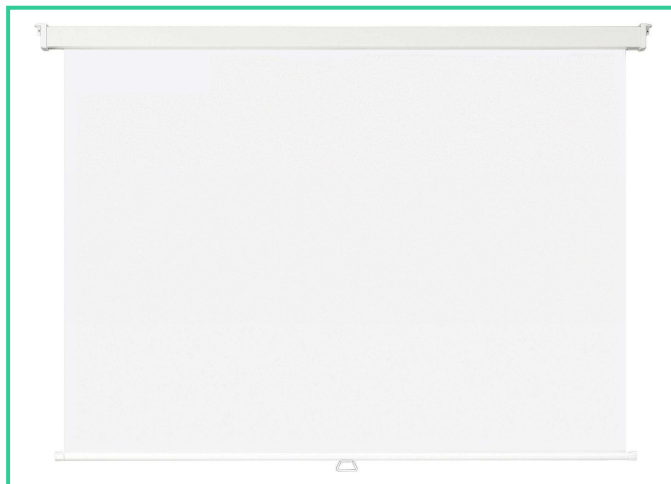
MPP03 - ORAY 2000 PRO

Ecran manuel à ressort silencieux, pour fixation murale ou plafond

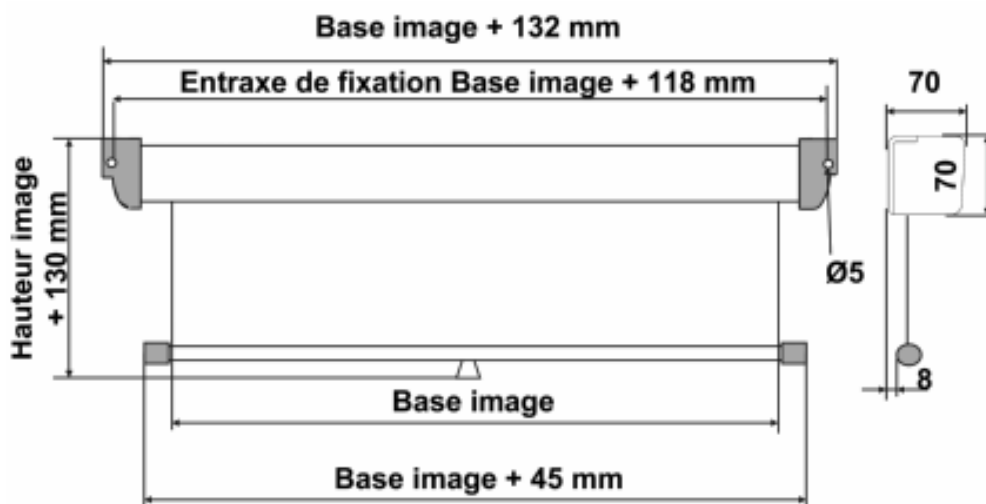
Ecran sous carter en tôle d'acier blanc laqué équipé d'une toile blanc mat non feu M1.

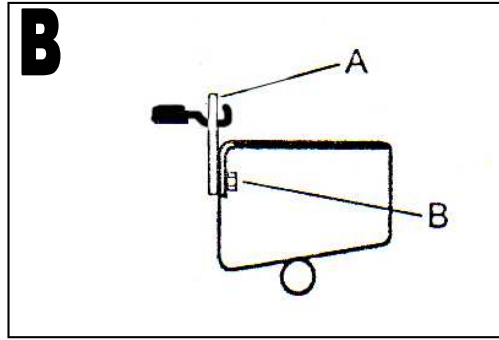
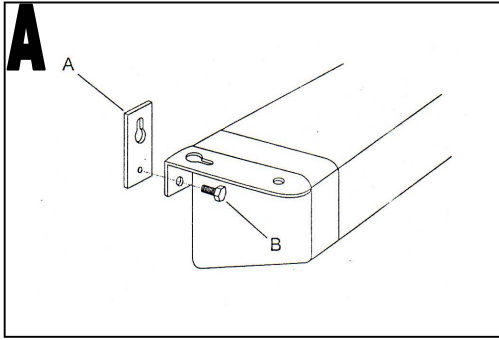
Fixations fixes murales et plafond intégrées aux extrémités de l'écran.

Dispositif d'arrêt toute hauteur (tous les 10 cm environ).



Format	Référence	Encombrement L x h x p (cm)	Distance Toile mur	Entraxe Fixation	Longueur de barre De lestage	Poids Net	Poids brut
Format carré							
150 x 150	MPP03B1150150	163 x 7 x 7	1,5	161.8	154	8.00	9.00
180 x 180	MPP03B1180180	193 x 7 x 7	1,5	191.8	184	9.00	10.50
200 x 200	MPP03B1200200	213 x 7 x 7	1,5	211.8	204	12.00	13.00
Format 4/3							
135 x 180	MPP03B1135180	193 x 7 x 7	1,5	161.8	154	9.00	10.00
150 x 200	MPP03B1150200	213 x 7 x 7	1,5	191.8	184	11.00	12.00


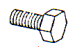
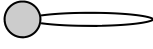




ORAY 2000 MPP03



ORAY
Chemin de Beaurepaire BP 10047 91412 DOURDAN Cedex
Tel : 01.64.59.94.54 Fax : 0164.59.39.01

ORAY 2000		
N°	DESIGNATION	Qté
A		2
B		2
C		1



FR - Ne peut être utilisé que par des adultes
 - Ne pas rester sous l'écran lors de son utilisation
 - Ne pas suspendre ou lever d'objets avec l'écran

GB - The device should be operated by adults only!
 - Keep away from the space under the screen when lowering or retracting!
 - Do not attach any objects on the screen (danger of injury)!

DE - Nur von Erwachsenen zu bedienen! Kinder nicht an der Bildwand spielen lassen!
 - Während des Aus-oderEinfahrens der Bildwandfläche ist der Aufenthalt von Personen unterhalb der Bildwand nicht zulässig!
 - Wegen erhöhter Unfallgefahr ist es grundsätzlich untersagt Gegenstände an der Bildwand anzubringen!

ES - No puede utilizarse que por Adultos.
 - No permanecer bajo la pantalla en el momento de su utilización
 - No suspender o levantar un objeto con la pantalla



FR **1** Choisir le type de fixation, murale ou plafond
2 Percer le ou les trous diamètres 5 mm
3 Placer les chevilles dans les trous et visser l'écran sur le mur ou placer juste la vis dans le plafond
4 Pour la fixation plafond emboîter l'écran dans la boutonnière
5 Bloquer l'écran avec la vis avant
6 Enfiler la boucle de la cordelette (C) dans l'attache centrale de la barre de tension.
7 Mettre la boule dans la boucle en entourant l'attache.

Option pour fixer l'écran aux crochets montés sur réglette
A Visser la vis (B) dans la patte(A) à travers l'écran
B Accrocher l'écran sur les crochets dans la patte (A)

GB

DE

ES

