



MARQUE: ROSIERES

REFERENCE: RG 620 RB BLANC

CODIC: 0431494

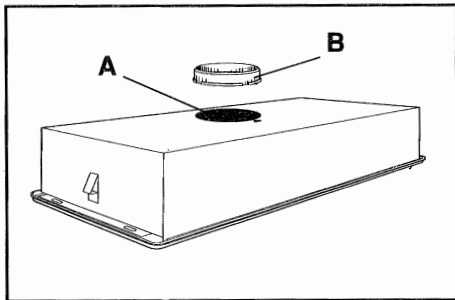
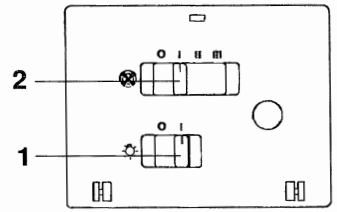
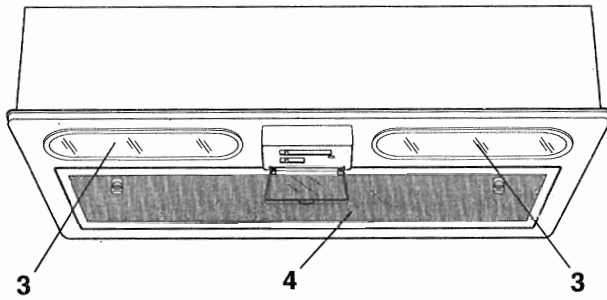


Fig. 1

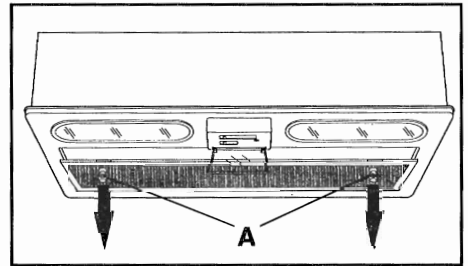


Fig. 2

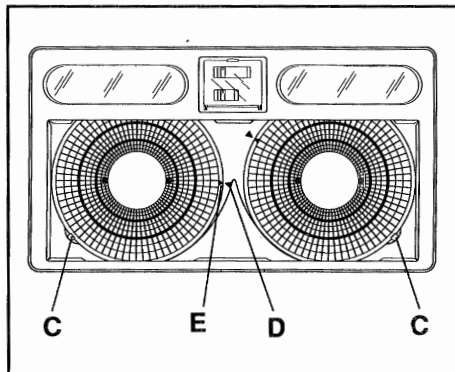


Fig. 3

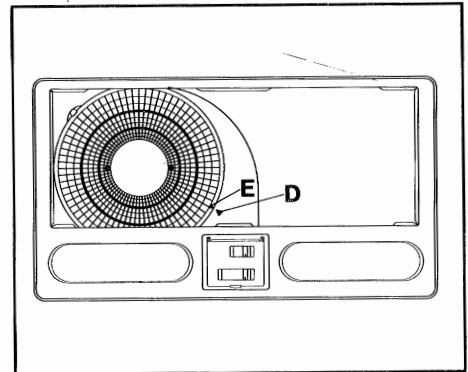


Fig. 3

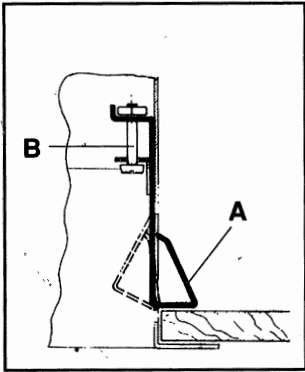


Fig. 4

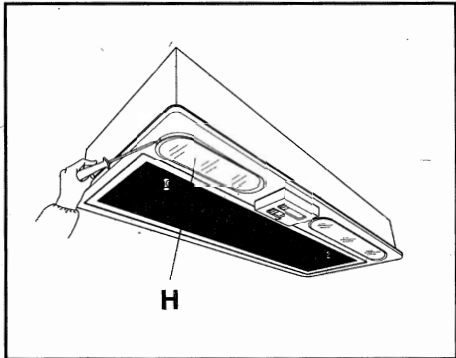


Fig. 6

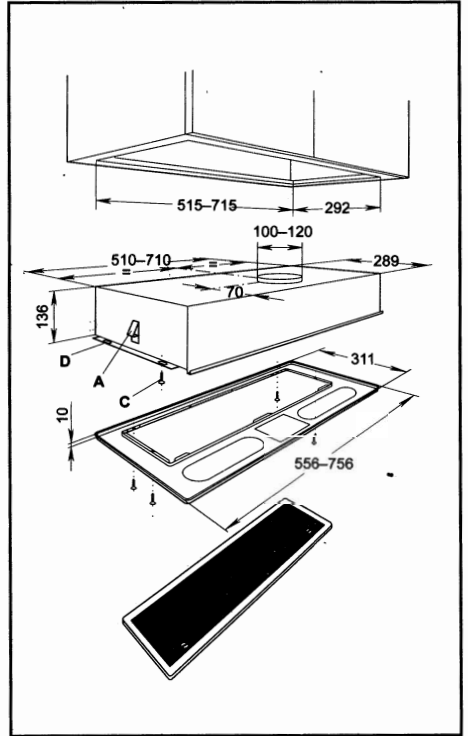


Fig. 5

F

Description de la hotte

- 1) Touche éclairage
- 2) Touche vitesse moteur
- 3) Eclairage du plan de travail
- 4) Filtre métallique à graisse

Emploi

Deux possibilités:

- version à évacuation extérieure (aspirante)
- version à recyclage (filtrante)

Version à évacuation extérieure (aspirante)

L'air est convoyé vers l'extérieur au moyen d'un tuyau de 120 mm. de diam. (\varnothing 100 mm pour hotte avec un moteur) à raccorder à l'orifice d'évacuation **A** au moyen de la bague de raccord **B** (fig. 1).

Version à recyclage (filtrante)

L'air est filtré au moyen d'un filtre au charbon et renvoyé dans la pièce.

Cette utilisation est conseillée lorsqu'il n'existe pas de tuyau d'évacuation et lorsqu'il est impossible d'en installer un.

Pour utiliser la hotte dans cette version, procédez comme suit:

- a) Demandez au Service Après-Vente deux filtres au charbon actif (un filtre à charbon pour hotte avec 1 moteur), en spécifiant le modèle de votre appareil.
- b) Enlevez le filtre métallique à graisse en tirant vers le bas les deux pommeaux **A** (fig. 2).
- c) Insérez le filtre dans les points de repère **C** (fig. 4) en faisant coïncider les repères **D** et **E** et faites-le tourner dans le sens horaire (comme indiqué par la flèche), jusqu'à ce qu'il ne se bloque (fig. 3).
L'air filtré est expulsé au dessus de l'élément de cuisine au moyen d'un tuyau de 120 mm de diam. (\varnothing 100 mm pour hotte avec un moteur) qui traverse l'élément sur toute sa hauteur.
- d) Remontez le filtre métallique à graisse.

Branchement électrique

Avant de faire quelque branchement que ce soit, assurez-vous que le voltage de l'installation correspond au voltage indiqué sur l'étiquette collée à l'intérieur de la hotte. La hotte peut, dans certain cas, être fournie avec une prise standard. Si c'est le cas, connectez la à une fiche standard compatible. Si l'appareil n'est pas livré avec une prise, faite adapter par une personne qualifiée, une prise conforme à la législation, avec une distance d'ouverture entre les contacts d'au moins 3 mm. Le fabricant n'est pas responsable si l'utilisateur n'a pas tenu compte des instructions ci-dessus.

Fixation de la hotte

Après avoir préparé la hotte pour l'utilisation choisie, procédez à son installation.

La distance minimale entre l'appareil mis en oeuvre et le plan de travail doit être de 65 cm pour les cuisinières électriques et de 75 cm pour les cuisinières à gaz ou mixtes.

Pour la version à évacuation vers l'extérieur, le tuyau d'évacuation doit avoir un diam. de 120 mm. (\varnothing 100 mm pour hotte avec un moteur) conformément aux dimension indiquées à la fig. 5 et doit être en matière autoextinguible.

Pour fixer la hotte, procédez comme suit:

- a) Enlevez le filtre métallique à graisse et son châssis de support, en dévissant les 4 vis de fixation.
- b) Introduisez la hotte dans l'ouverture en faisant passer les pièces de support de l'élément au-delà des clips de fixation **A** (fig. 4-5).
- c) Serrez les vis **B** (fig. 4) pour fixer l'appareil à l'élément.
- d) Pour finir, fixez la hotte au moyen des 4 vis de fixation **C**, sur le châssis de support du couvercle (fig. 5).

N.B.: Une fixation défectueuse peut causer des vibrations pendant le fonctionnement de la hotte.

Utilisation

La hotte est équipée de plusieurs vitesses.
— Pour un meilleur rendement, utiliser la vitesse minimale pour de faibles

concentrations de fumées et d'odeurs, la vitesse maximale pour de fortes concentrations d'odeurs et de vapeurs et les vitesses intermédiaires, dans les conditions normales.

- Nous vous recommandons de mettre l'appareil en marche avant de procéder à la cuisson d'un plat quelconque et de laisser fonctionner l'appareil pendant: 10 minutes encore après la cuisson, jusqu'à ce que toute odeur ait disparu.

Attention

- En cas de fonctionnement simultané d'une hotte et d'un brûleur ou d'un foyer dépendant de l'air environnant (comme par exemple des appareils de chauffe à gaz, à mazout, à charbon ou à bois, des chauffe-eau, des chauffe-bain etc...) il faut faire attention, car la hotte, en aspirant l'air, enlève à la pièce l'air dont le brûleur ou le foyer a besoin pour la combustion.
- Pour un fonctionnement sûr, la dépression ne doit pas dépasser 0,04 mbar; on évitera ainsi la réaspiration des gaz d'évacuation.
- On peut y parvenir en assurant l'entrée de l'air dans la pièce par des ouvertures ne pouvant être fermées, par exemple, des box muraux à recyclage d'air, des portes; des fenêtres ou toute autre mesure technique.
- Pour tous les problèmes concernant l'évacuation des fumées, respecter les prescriptions de l'autorité compétente.
- Il est sévèrement interdit de faire flamber des aliments sous la hotte.
- L'emploi de flamme libre endommage les filtres et peut provoquer des incendies, il faut pas conséquent l'éviter à tout prix.
- On peut frire mais sous contrôle, afin d'éviter que l'huile surchauffée prenne feu.
- La hotte ne doit pas être raccordée à des conduits d'évacuation de combustion (chaudières, radiateurs, chauffe-bain etc...).
- Nous déclinons toute responsabilité en cas de dommages ou d'incendies provoqués par l'appareil du fait du non respect des dispositions sus indiquées.

Conseils pour l'installation et l'utilisation de la hotte

- Dans les passages horizontaux, le tuyau doit avoir une légère inclinaison (10% environ) vers le haut afin de transporter aisément l'air à l'extérieur de la pièce.
- Le meilleur rendement de l'appareil s'obtient en version évacuation (aspirante) nous conseillons par conséquent d'utiliser la hotte dans cette version lorsque cela est possible.
- Pour obtenir d'excellentes performances, les tubes d'évacuation doivent être courts (max. 4 m.) et avec peu de coudes.

Entretien

Débrancher l'appareil du réseau électrique avant de procéder à toute opération d'entretien.

Filtre à graisse

Il retient toutes les particules de graisse en suspension.

Il est constitué par des couches d'aluminium étiré: par intervalles plus ou moins réguliers, en fonction de l'usage de la hotte mais au moins une fois tous les 30 jours, lavez le filtre au lave-vaisselle ou à l'eau savonneuse. Laissez-le sécher parfaitement avant de le remonter.

Lors du nettoyage du filtre à graisse, il est vivement conseillé de laver aussi la grille avec de l'eau chaude et du savon.

Pour enlever le filtre à graisse, tirez les deux pommeaux A vers le bas (fig. 2).

Filtre au charbon

Il dissipe les odeurs de cuisson.

Remplacez-le tous les 4 mois dans des conditions d'usage normal.

Pour vous le procurer, adressez-vous au Service Après-Vente.

Le filtre au charbon ne doit absolument pas être lavé.

Pour le démonter, tournez le filtre dans le sens horaire jusqu'à ce qu'il ne se déclenche de son logement.

Attention

Le non respect des normes d'entretien de l'appareil et de remplacement et nettoyage des filtres comporte des risques d'incendie. Nous recommandons donc vivement de respecter ces instructions.

Nettoyage

Pour le nettoyage extérieur de la hotte, utiliser un chiffon imbibé d'alcool ou des détergents liquides neutres. Eviter l'usage de tout produit abrasif.

Remplacement des lampes

- Débrancher l'appareil du réseau électrique.
- Enlevez les écrans protège-lampe (H - Fig. 6).
- Remplacer la lampe grillée en utilisant exclusivement des lampes de 40 W max (E14).
- Si l'on désire faire appel au Service Après-Vente car l'éclairage ne fonctionne pas, contrôler avant tout si les lampes sont bien vissées.