



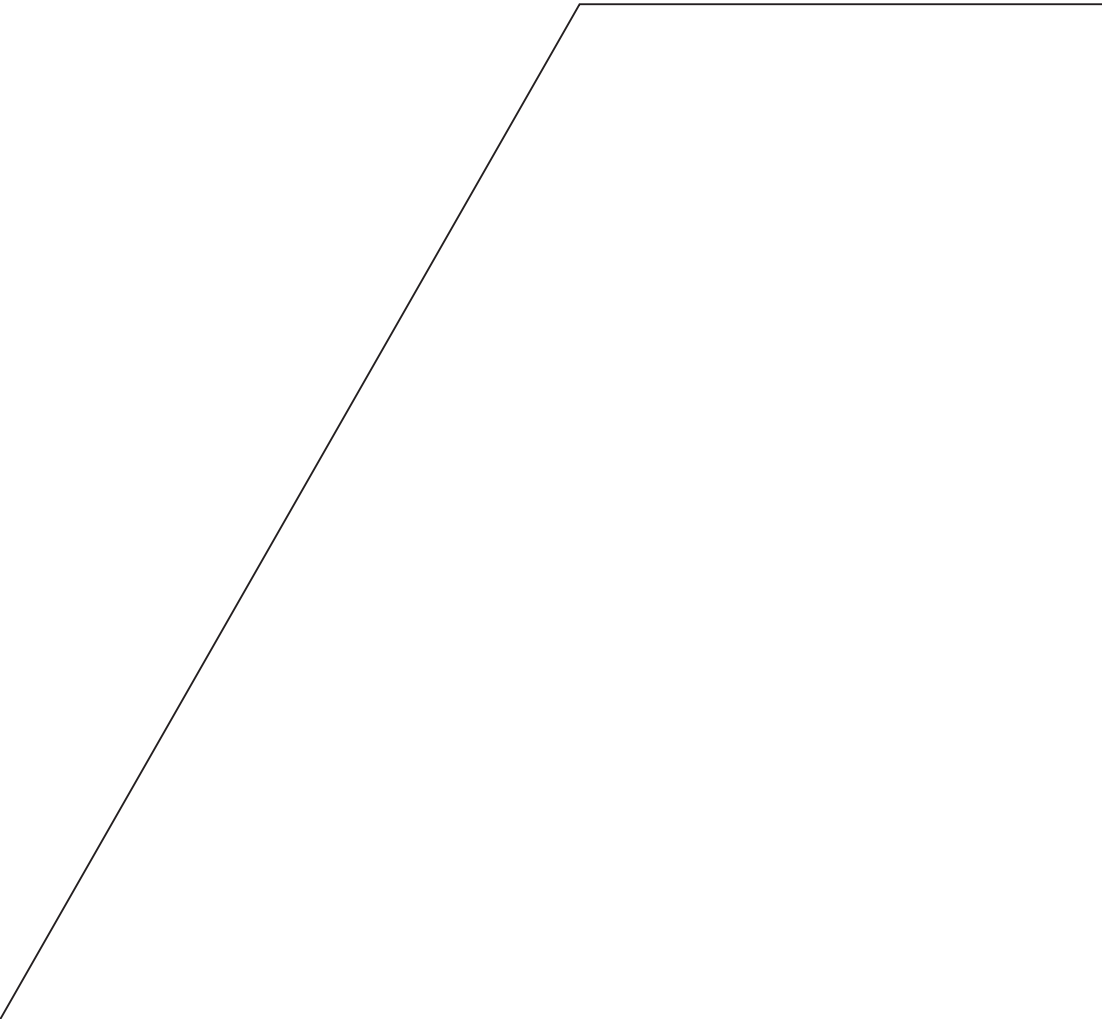
MARQUE: ROSIERES

REFERENCE: RBOA 314 VZ/DF BLANC

CODIC: 1536877



10

- I** ELETTRODOMESTICI DA INCASSO
 - F** APPAREILS ELECTROMENAGERS A ENCASTREMENT
 - D** EINBAUGERÄTE
 - GB** BUILT IN APPLIANCES
 - NL** HUISHOUDELIJKE INBOUWAPPARATEN
 - E** ELECTRODOMESTICOS ENCASTRABLES
 - P** ELECTRODOMÉSTICOS DE ENCASTRAR
- 

RÉFRIGÉRATEURS À ENCASTREMENT INTÉGRAL

INSTRUCTIONS POUR L'ENCASTREMENT

MODÈLES A ENCASTRER SOUS UN PLAN DE TRAVAIL

REVERSIBILITE DU SENS

D'OUVERTURE DES PORTES

Cet appareil est prévu pour la reversibilité du sens d'ouverture des portes. Agir comme suit:

Pour le réfrigérateur à 1 porte (fig. 1):

- Enlever le pivot (et la douille correspondante) de la traverse supérieure.
- Enlever la porte.
- Enlever le goujon 3 (et la rondelle relative) de la charnière inférieure droite et le remonter sur la charnière inférieure gauche.

Concernant les modèles avec compartiment à basse température, pour l'inversion de la porte, procéder comme suit:

(fig. 4a):

- Ouvrir la porte 1 à 90° environ.
- Enlever le gond 2.
- Enlever la charnière 3 avec la porte 1.
- Retourner les 3 éléments de 180° et remonter le tout en opérant dans le sens inverse.

(fig. 4b):

- Ouvrir le portillon 1 à 90°, environ.
- Enlever le système de fermeture 2.
- Enlever la charnière inférieure 3.
- Repositionner le tout, du côté opposé en tournant le portillon 1 et le système de fermeture 2 à 180°.

Pour le réfrigérateur à deux portes (fig. 2):

- Enlever la charnière supérieure 1, le pivot 2 (et ses rondelles).
- Enlever la porte supérieure.
- Enlever la charnière centrale 3 (et ses rondelles).
- Enlever la porte inférieure.
- Enlever le pivot 4 (et ses rondelles) hors de la charnière inférieure droite et le remonter sur la charnière inférieure droite et le remonter sur la charnière inférieure gauche.
- Sur l'appareil, inverser les vis 7, les calottes des vis 6 et les bouchons de couverture des orifices 5.
- Sur les modèles qui ont des équerres de fixation latérale, à la place des bouchons de couverture des orifices 5, inverser la calotte de ces équerres 4 (fig. 3) encliqueter sur l'équerre.

Pour le combiné (fig. 3):

- Enlever le pivot (et la douille correspondante) de la traverse supérieure.
- Enlever la porte supérieure.
- Enlever la charnière centrale 2 (et ses rondelles).
- Enlever la porte inférieure.
- Enlever le pivot 3 (et ses rondelles) hors de la charnière inférieure droite et le remonter sur la charnière inférieure droite et le remonter sur la charnière inférieure gauche.
- Sur l'appareil, inverser la calotte de l'équerre 4 encliquetée sur l'équerre.

INSTALLATION DE L'APPAREIL DANS LA COLONNE

Armoires, double porte et combinés.

La niche d'encastrement dans la colonne doit avoir les dimensions indiquées fig. 14/15.

Pour introduire l'appareil agir de la façon suivante:

- Fixer le joint 1 livré avec l'appareil, sur le côté opposé à la charnière (fig. 5).
 - Introduire l'appareil dans la colonne et l'accoster au côté opposé à celui où sont appliquées les charnières en le faisant reculer jusqu'à ce que l'équerre supérieure 1 touche le meuble à 45 mm. de hauteur (fig. 6).
 - Bloquer l'appareil dans les parties supérieur et inférieure avec les vis se trouvant dans le sachet des accessoires puis appliquer par enclenchement la petite grille d'aération 1 (fig. 7). Si l'appareil est muni d'équerres de fixation latérale, agir comme suit (fig. 8).
 - Côté charnière centrale: desserrer les vis de fixation de la charnière 1 et approcher l'équerre 3 de la colonne.
 - Côté opposé à la charnière centrale: enlever la calotte de l'équerre 2 et approcher l'équerre de la colonne.
 - Visser les équerres à la colonne à l'aide des vis contenues dans le sachet des accessoires et serrer les vis desserrées précédemment.
 - Remonter la calotte de l'équerre.
-

COUPLAGE DES PORTES DE LA COLONNE ET DE L'APPAREIL

L'appareil est muni de dispositifs pour le couplage de ses portes aux portes de la colonne (glissière). Pour l'application des glissières agir de la façon suivante:

- (Fig. 9) Fixer la glissière 1 à la porte du meuble à la hauteur souhaitée et à environ 20 mm. du niveau externe de la porte.
- (Fig. 10) Ouvrir les portes du meuble et du réfrigérateur puis positionner le dispositif d'entraînement à encastrement sur la glissière 1.
- Tenir le dispositif d'entraînement 2 contre la porte du réfrigérateur.
- Marquer les points de fixation pour les vis et faire des trous avec une pointe diam. 2,5.
- Les boutonnières du dispositif d'entraînement 2 facilitent le couplage des parois.
- Les dispositifs d'entraînement à glissière doivent être appliqués sur la porte de l'appareil en correspondance des poignées des portes de la colonne.

Sur les modèles pourvus de poignée supplémentaire pour l'ouverture du portillon, agir comme suit (fig. 11):

- Placer la petite poignée 1 sur le portillon. Percer un trou en correspondance de celui qui se trouve sur la poignée.
 - Visser dans le trou la vis contenue dans le sachet des accessoires.
-

PRECAUTIONS POUR UN FONCTIONNEMENT CORRECT

Pour le fonctionnement parfait du groupe réfrigérant, il est indispensable qu'il soit consenti une circulation d'air parfaite de façon à refroidir le condensateur, à savoir la partie arrière de l'appareil.

ARMOIRES, DOUBLE PORTE ET COMBINÉS

Pour permettre le passage de l'air, il faut prévoir des fentes sur le fond de la colonne (fig. 13).

Pour la sortie de l'air, la colonne doit avoir une bouche d'évent d'au moins 150 cm² dont l'ouverture, vers le haut, doit être libre.

Si la colonne arrive jusqu'au plafond, il faudra prévoir une ouverture entre elle et le plafond (fig. 13).

Eviter l'installation dans un local où la température est pendant longtemps inférieure à +16°C, ou supérieure à +32°C.

ATTENTION

Si le montage n'est pas conforme à ces instructions, le constructeur ne sera pas responsable en cas de mauvais fonctionnement de l'appareil et sera dégagé de toutes obligations de garantie.

(Réfrigérateurs et congélateurs à encastrement intégral).

La colonne contenant l'appareil doit être appuyée contre le mur de façon à empêcher l'accès au compresseur.

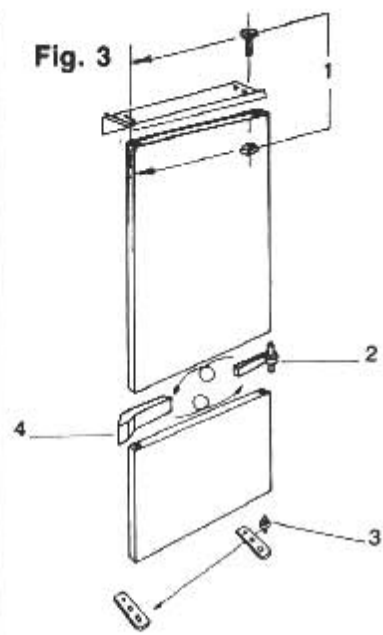
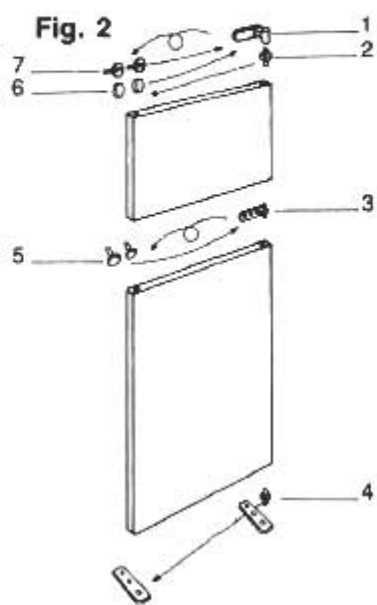


Fig. 4a

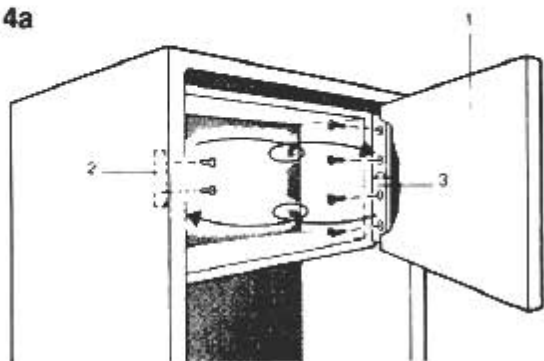


Fig. 4b

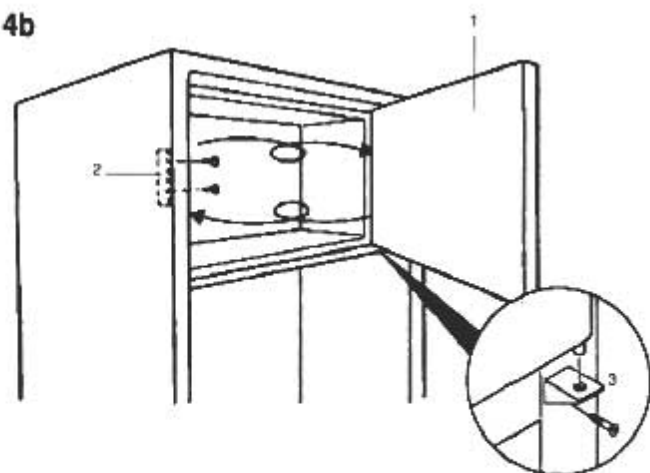


Fig. 5

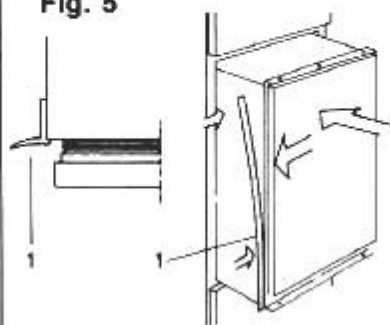


Fig. 6

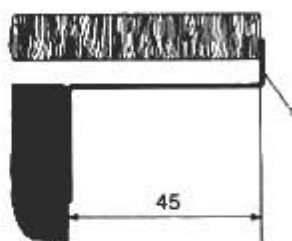


Fig. 7

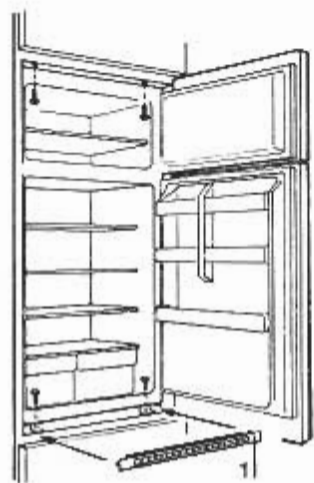


Fig. 8



Fig. 9

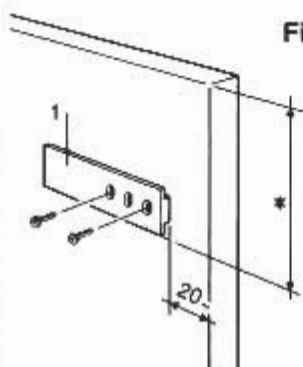


Fig. 10

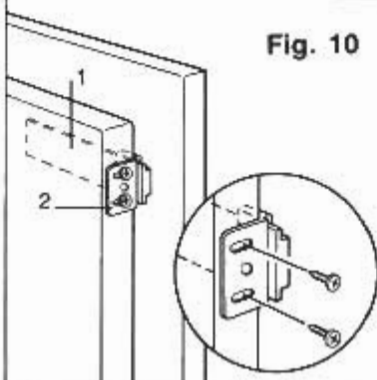


Fig. 11

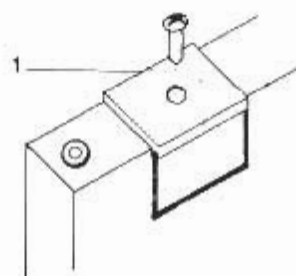


Fig. 13

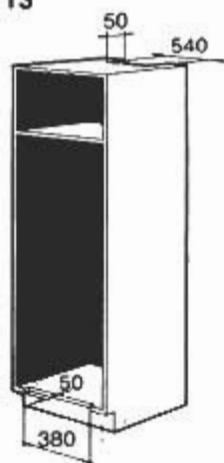


Fig. 14

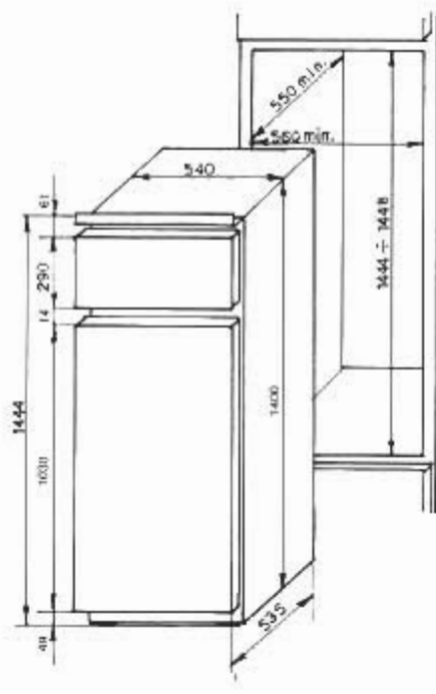
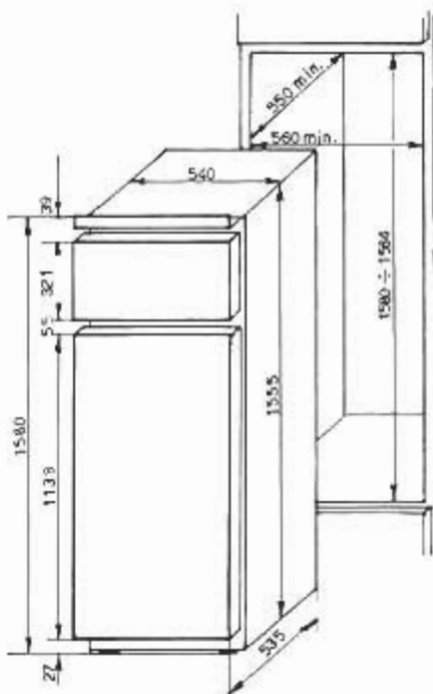
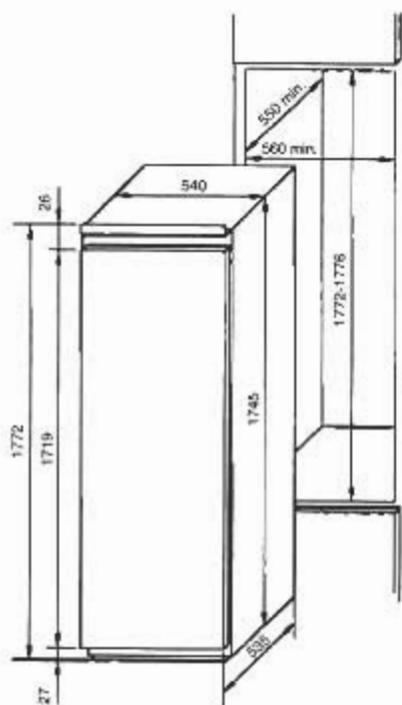
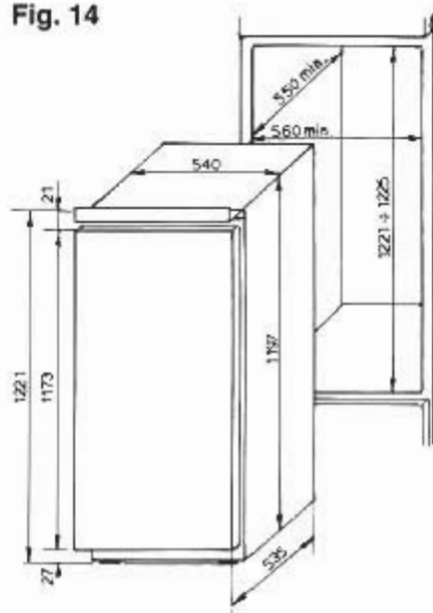
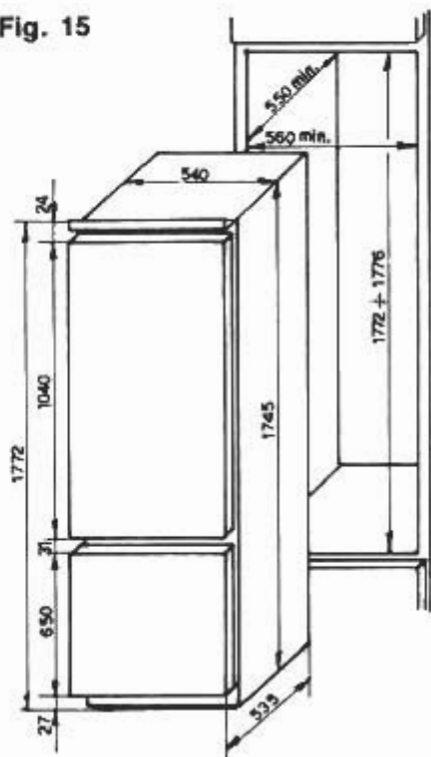


Fig. 15



PARTIE GENERALE

1) Lire attentivement les instructions contenues dans ce livret car elles vous donnent d'importantes indications au sujet de la sécurité, de l'emploi, de l'entretien et de l'installation.

Conserver soigneusement ce livret qui pourra vous aider par la suite.

2) Après avoir déballé l'appareil, vérifiez son bon état. Signalez toute anomalie à votre revendeur.

Cet appareil ne doit être destiné qu'à l'emploi pour lequel il a été construit, c'est-à-dire pour la conservation des aliments.

Tout autre emploi est abusif, donc dangereux.

Le constructeur ne peut être retenu responsable de dommages éventuellement causés par un emploi abusif, erroné et déraisonnable.

Déclaration de conformité: cet appareil est, dans ses parties destinées à entrer en contact avec des substances alimentaires, conforme à la prescription de la Dir. EEC 89/109.

CE Cet appareil est conforme aux directives 89/336/EEC, 73/23/EEC et modifications successives.

UTILISATION DU REFRIGERATEUR

Branchement électrique

Ce réfrigérateur est conçu pour fonctionner selon la tension nominale de courant indiquée sur la plaquette à l'intérieur de l'appareil. Les écarts de tension ne doivent pas dépasser, en plus ou en moins, 10% de la tension nominale.

Avant de brancher l'appareil, vérifiez que les données techniques de la plaquette, se trouvant à l'intérieur de l'appareil correspondent à celles du réseau de distribution électrique.

En cas d'incompatibilité entre la prise et la fiche de l'appareil, faire remplacer la prise par un technicien qualifié qui contrôlera également que la section des câbles de la prise corresponde à la puissance absorbée par l'appareil.

Nous déconseillons vivement l'emploi d'adaptateur de prises à fiches multiples et/ou de rallonges. La prise d'alimentation du réfrigérateur doit avoir une excellente mise à la terre. Il faut absolument vérifier ce dispositif de sécurité et, en cas de doute, faire contrôler l'installation par un technicien qualifié. Le constructeur n'est absolument pas responsable des dommages éventuels causés par l'absence de mise à la terre de l'équipement.

INSTALLATION

En cas de modèle dont les pieds ne sont pas montés, visser ces derniers dans les trous filetés situés en-dessous du réfrigérateur. Les deux pieds avant doivent être légèrement dévissés afin de laisser au réfrigérateur une faible inclinaison en arrière.

Le cas échéant, appliquer les entretoises (fig. 1) pour obtenir une circulation parfaite de l'air sur la paroi arrière: faire attention à ne pas boucher les fentes de ventilation ou d'abat-tage de la chaleur en laissant un espace d'au moins 5 cm entre le condenseur et le mur.

Eviter d'installer le réfrigérateur près d'une source de chaleur.

Une mauvaise installation peut causer des dommages aux personnes, aux animaux et aux choses et le constructeur ne peut en être retenu responsable.

LIMITES DU FONCTIONNEMENT

Pour un bon emploi du réfrigérateur on conseille de bien respecter les températures du milieu prévues par la classe climatique d'appartenance de l'appareil:

Classe N	de +16°C	à +32°C
Classe ST	de +16°C	à +38°C
Classe T	de +18°C	à +43°C

CONSEILS POUR LE CONTRÔLE DE LA TEMPÉRATURE ET POUR LE RESPECT DES RÈGLES D'HYGIÈNE ALIMENTAIRE

Une bonne utilisation du réfrigérateur et le respect des règles hygiéniques alimentaires contribuent de façon significative à une meilleure conservation des aliments.

Contrôle de la température

Placer les aliments les plus délicats dans la zone la plus froide de l'appareil: en général, la basse au-dessus des tiroirs à fruits et à légumes dans les réfrigérateurs traditionnels: en haut, dans le cas des appareils "no-frost".

Les aliments cuits doivent être mis dans des récipients hermétiques, laisser refroidir puis placer dans la zone centrale du réfrigérateur.

Les fruits et les légumes doivent être placés dans les récipients prévus à cet effet dans la partie basse du réfrigérateur.

Respect des règles d'hygiène alimentaire

Éliminer les enveloppes d'emballage avant de mettre les aliments à l'intérieur du réfrigérateur.

Emballer les aliments frais: de cette façon, ils se conservent plus longtemps et on évite qu'ils se contaminent mutuellement.

Disposer les aliments de façon que l'air puisse circuler librement à l'intérieur du réfrigérateur.

Nettoyer fréquemment l'intérieur du réfrigérateur en utilisant des détergents délicats mais qui ont un pouvoir bactéricide certain.

INFORMATIONS POUR L'ENVIRONNEMENT

Emballage, traitement des déchets

Après avoir déballé l'appareil, ne pas jeter l'emballage à la poubelle mais trier les différents matériaux (comme le polystyrène, le carton, etc ...) selon les prescriptions locales pour l'élimination des ordures et selon les normes en vigueur.

Attention

Cet appareil est produit sans utiliser de CFC; le circuit réfrigérant contient un fluide HFC R 134 a, ou du gaz Isobutane R 600 a. Pour cela, voir la plaquette d'immatriculation de l'appareil.

Pour les opérations de nettoyage, n'utiliser aucun outil ou méthode autre que ce qui est décrit dans le chapitre s'y rapportant pour éviter d'endommager l'appareil.

Pour les appareils à l'isobutane (R 600 a)

L'isobutane est un gaz naturel qui n'a aucun effet sur l'environnement mais qui est inflammable. Il est donc indispensable de s'assurer que:

- l'installation de l'appareil se fait dans locaux ayant un volume libre de plus de 3 mètres cube;
- les ouvertures de ventilation de l'appareil sont maintenues libres et propres;
- le circuit réfrigérant de l'appareil n'est pas endommagé, que ce soit intérieurement (en utilisant des objets coupants ou pointus de façon incorrecte) ou extérieurement (opérations incorrectes en cours de nettoyage du circuit condenseur).

Au terme de la durée de vie de l'appareil, celui-ci devra être mis en condition de sécurité avant de l'envoyer à la décharge. Pour cela, s'adresser à votre vendeur ou à l'administration locale chargée de cela.

EXPLICATION DES SYMBOLES

Réfrigérateur

Le compartiment à basse température est idéal pour la conservation des aliments surgelés pendant une période limitée (une semaine environ).

Réfrigérateur **

Le compartiment à basse température est idéal pour la conservation des aliments surgelés pendant une période moyenne (un mois environ).

Réfrigérateur ***

Le compartiment à basse température est idéal pour la conservation des aliments surgelés pendant une période prolongée (trois mois environ), pour la conservation des crèmes glacées et des produits similaires.

Réfrigérateur **** - Réfrigérateur/congélateur ****

Le symbole "4 étoiles" indique la possibilité de conserver à basse température des produits surgelés pour une longue période, ainsi que la congélation de produits frais.

Pour la congélation, il est conseillé de positionner la manette du thermostat entre la position 3.5 et 4.5.

Dans le guide de congélation, vous trouverez plus de détails.

REGLAGE DE LA TEMPERATURE

La température ambiante, la charge et la fréquence d'ouverture de la porte de l'appareil électro-ménager, influencent la température interne. Quand on modifie le réglage, l'appareil peut ne pas démarrer immédiatement car il est en pause. Le réglage de la température se fait en agissant sur la manette du thermostat qui se trouve à l'intérieur ou à l'extérieur du réfrigérateur. Sur la position "0" - "I" le réfrigérateur ne fonctionne pas "0" - "I" signifie arrêt.

Il est préférable de mettre le bouton du thermostat en position intermédiaire.

En tournant le bouton du thermostat dans le sens des aiguilles d'une montre, la température dans le réfrigérateur descend.

Si la température de votre pièce est élevée, le réfrigérateur fonctionne continuellement, ceci pouvant occasionner la formation de givre. Dans ce cas, mettre le bouton du thermostat sur une position moins élevée.

DEGIVRAGE PAR BOUTON-POUSSOIR

Pour les réfrigérateurs dont le dégivrage s'effectue par bouton-poussoir (push defrost), il faut effectuer cette opération importante chaque fois que le givre atteint dans le compartiment à basse température une épaisseur de 3-4 mm (le givre qui se forme sur le paroi à cause de la condensation de l'air agit comme un isolant et diminue le rendement de l'appareil).

- Enlever tous les aliments qui se trouvent dans le compartiment évaporateur et dans la cuvette en-dessous de l'évaporateur (si elle existe).
- Placer le bac de récolte d'eau "D" (dans les modèles où il est prévu) en correspondance avec l'orifice de vidange de l'égouttoir (fig. 2) et placer ce dernier sur la position A (voir figure 3).
- Appuyer sur le bouton-poussoir placé au centre de la manette du thermostat.
- Quand tout le givre entourant l'évaporateur est fondu, enlever l'eau qui s'est formée dans la cuvette placée en-dessous de l'évaporateur.

A la fin de l'opération de dégivrage, le réfrigérateur reprendra automatiquement son fonctionnement.

Attention: ne jamais essayer de détacher le givre sur l'évaporateur en utilisant des outils coupants ou pointus en métal. Cette opération pourrait causer de graves dommages à l'appareil, dommages non couverts par la garantie.

DEGIVRAGE AUTOMATIQUE

Le dégivrage automatique s'effectue pendant les temps de pause du compresseur. Au cours de ce cycle, les gouttes d'eau qui se forment par suite de givre qui fond, se déposent dans le bac placé au dessus du compresseur qui, par la chaleur, en provoque l'évaporation. Ne pas placer de denrées ou de récipients en contact avec la paroi arrière. Pour les compartiments de congélation agir comme suit:

- 24 heures avant de dégivrer, faire tourner la manette du thermostat vers les positions

les plus froides ou brancher l'interrupteur de congélation rapide afin de donner aux aliments la température la plus basse.

b) Envelopper les aliments surgelés ou congelés dans du papier alimentaire et les placer dans le réfrigérateur ou dans un endroit frais.

c) Placer le thermostat sur la position "0".

d) Laisser la porte ouverte.

e) Accélérer le dégivrage à l'aide de la spatule livrée avec l'appareil (ne pas utiliser de couteaux, de pointes aiguës ou de sources de chaleur).

Une fois le dégivrage effectué, nettoyer et sécher l'intérieur de l'appareil, remettre les accessoires (grilles, bacs pour les glaçons, etc.) et les aliments congelés et surgelés. Fermer la porte ou le couvercle. Laisser fonctionner l'appareil pendant 3 à 4 heures avec le thermostat sur la position de plus grand froid ou avec l'interrupteur de congélation rapide branché.

REGLAGE DE L'EGOUTTOIR

Armoire de 250 et 300 litres: Pour une température externe supérieure à +25°C, nous conseillons de placer l'égouttoir selon la position B (fig. 5) pour maintenir plus froide la zone de conservation des aliments surgelés. Pour une température inférieure à +25°C, placer l'égouttoir selon la position C (fig. 6).

ENTRETIEN

Afin d'éviter la formation de mauvaises odeurs, nous conseillons de nettoyer périodiquement l'intérieur du réfrigérateur au moins deux ou trois fois par an.

a) Avant de procéder aux opérations de nettoyage ou d'entretien, débrancher l'appareil du réseau d'alimentation électrique en enlevant la fiche (il ne suffit pas de placer la poignée du thermostat sur "0" - "I").

b) Vider le réfrigérateur et enlever les cubes de glace.

c) Attendre que tout le givre, formé sur l'évaporateur, soit fondu.

d) Nettoyer l'intérieur du réfrigérateur en utilisant une solution d'eau tiède et de bicarbonate de soude; rincer et sécher. ATTENTION ne jamais utiliser de produits détergents, abrasifs ou solvants.

e) Remettre le réfrigérateur en fonctionnement au moins une heure avant d'y placer les aliments.

Lorsque l'appareil ne doit pas être utilisé pendant un certain temps, effectuer un nettoyage à fond et laisser l'appareil débranché avec sa porte entrouverte.

ASSISTANCE TECHNIQUE

En cas de réparations, adressez-vous à votre revendeur et exiger les pièces de rechange d'origine.

Si les conditions ci-dessus ne sont pas respectées, le fonctionnement de l'appareil peut être compromis.

Si le réfrigérateur ne fonctionne pas, ou si le fonctionnement est anormal, effectuer les contrôles suivants avant d'appeler le technicien.

- 1) Le courant arrive-t-il à la prise de branchement du réfrigérateur? Essayer à l'aide d'une lampe.
- 2) La fiche de connexion est-elle débranchée? L'introduire.
- 3) Le thermostat est-il sur la position "0" (arrêt)? Tourner la poignée sur la position 3.
- 4) Y-a-t-il du givre sur l'évaporateur? (plus de 4 à 5 mm)? Effectuer le dégivrage (voir "Dégivrage").
- 5) Les aliments sont-ils bien placés à l'intérieur du réfrigérateur et laissent-ils une circulation suffisante d'air?
- 6) La circulation de l'air du condensateur placé derrière le réfrigérateur est-elle libre? Eloigner l'appareil du mur.

Si le défaut persiste, adressez-vous à votre revendeur en communiquant le type du modèle que vous trouverez sur la plaquette placée à l'intérieur du réfrigérateur (ou sur le feuillet de garantie). A l'aide de ces informations vous obtiendrez une intervention plus rapide et plus appropriée.

REVERSIBILITE DU SENS D'OUVERTURE DE LA PORTE ET DU VOLET EVAPORATEUR DES ARMOIRES POUR LES MODELES A PORTES REVERSIBLES

- Outillage nécessaire:
- clé à tube 8
 - tournevis cruciforme
 - tournevis

Inversion de la porte du réfrigérateur (fig. 7 armoires - fig. 7A tables)

- 1) Coucher le réfrigérateur, ou l'incliner de 45° car il faudra agir sur la partie inférieure de l'appareil pour enlever la charnière inférieure.
- 2) En dévissant les vis A (voir la figure), enlever la charnière inférieure et ses rondelles.
- 3) Enlever la porte et son arrêt.
- 4) Enlever la membrane en plastique qui couvre la charnière supérieure gauche.
- 5) Dévisser le pivot C de la charnière supérieure droite et le remonter à gauche.
- 6) Remonter la porte en agissant en sens inverse (3-2); ne pas oublier de remonter également les rondelles servant d'entretoise entre la porte et la charnière.
- 7) Déplacer la poignée du côté gauche au côté droit en agissant sur les vis correspondantes (seulement armoires).
- 8) Remettre l'appareil en position verticale.

Inversion de volet évaporateur (Fig. 8)

- 1) Enlever le volet de son emplacement en appuyant dans le sens de la flèche A et en le faisant pivoter selon l'indication de la flèche B.
- 2) Remonter le volet en le faisant pivoter de 180° C et en introduisant le pivot C dans son emplacement. Pour le pivot inférieur agir en sens inverse à partir du point 1).

SI L'ÉCLAIRAGE INTÉRIEUR DU RÉFRIGÉRATEUR NE FONCTIONNE PLUS, PROCÉDER DE LA FAÇON SUIVANTE:

- Débrancher l'appareil en retirant la prise.
 - Retirer le couvercle de protection en le déboîtant des supports qui le maintiennent en place:
 - dans les modèles avec plafonniers, tirer vers l'avant et vers le bas,
 - dans les modèles avec porte-lampe appliqué sur la paroi latérale, appuyer sur la partie inférieure et tirer vers le haut.
 - Dévisser l'ampoule défectueuse et la remplacer par une du même type.
 - Replacer le couvercle de protection.
 - Rebrancher l'appareil électriquement.
-

Fig. 1

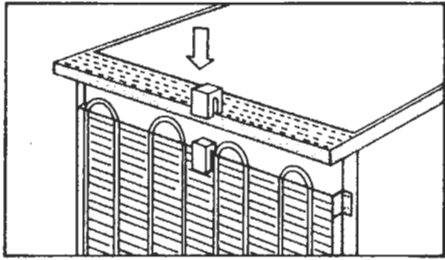


Fig. 2

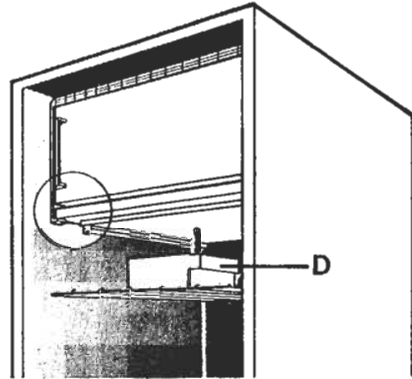


Fig. 3

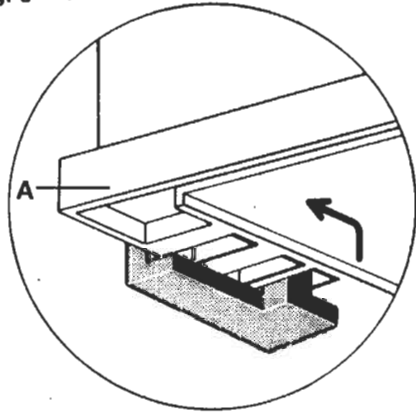


Fig. 5

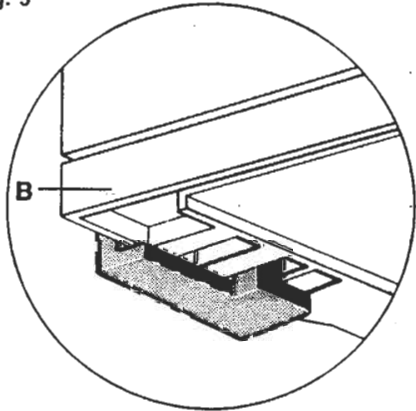


Fig. 6

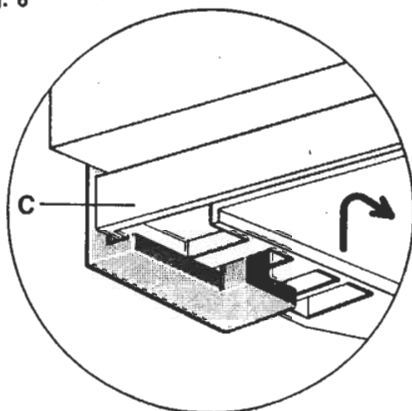


Fig. 7

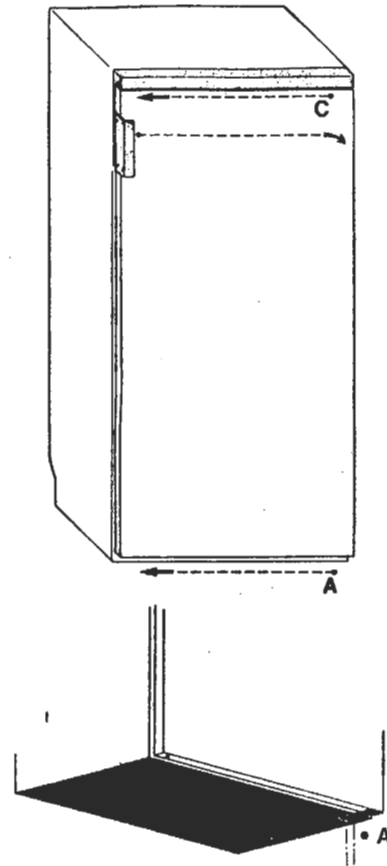


Fig. 7A

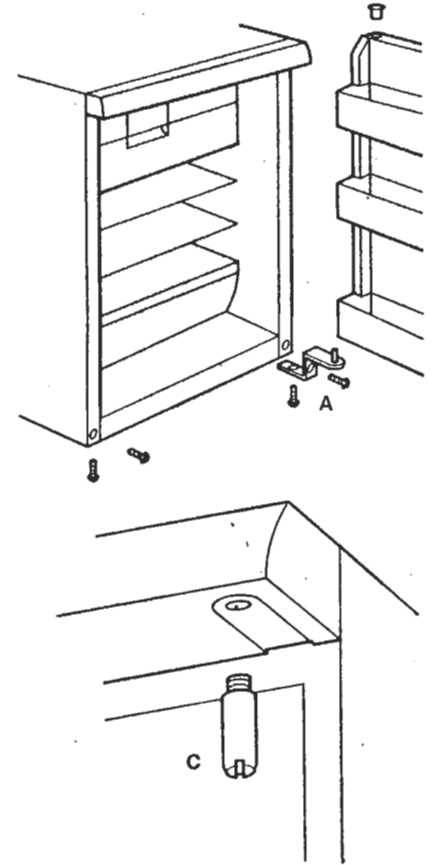


Fig. 8

