



MARQUE: ROSIERES

REFERENCE: RHT650PN

CODIC: 3713458

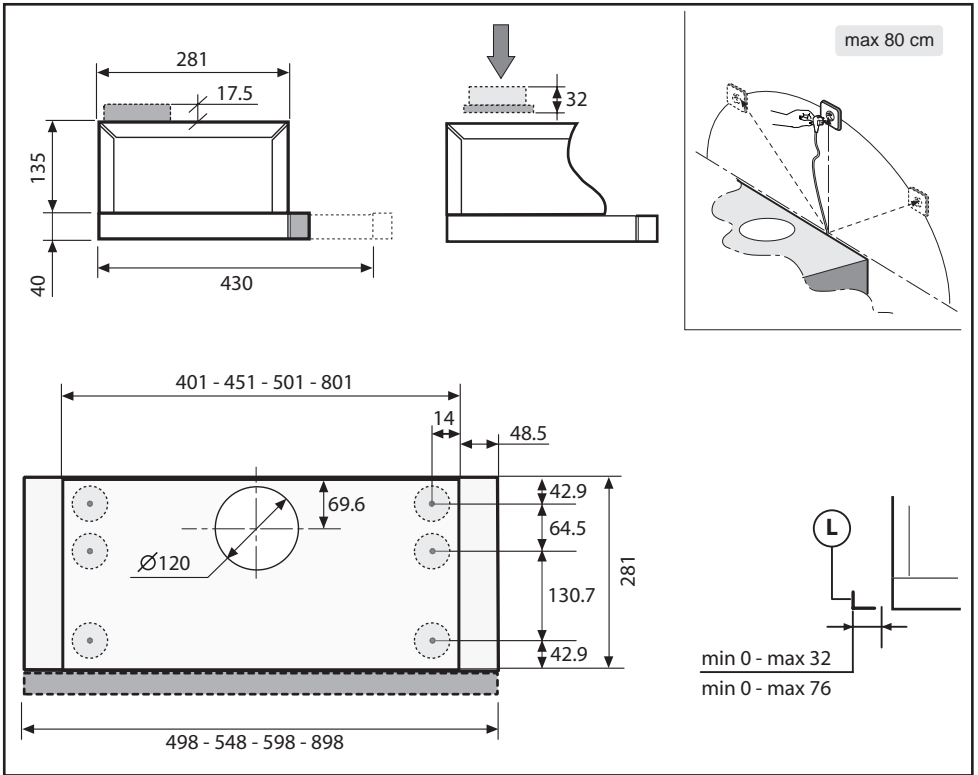


Fig.1

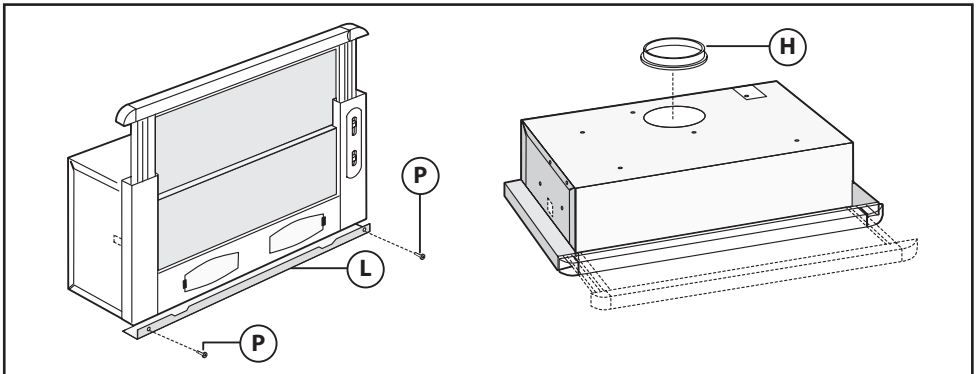


Fig.2

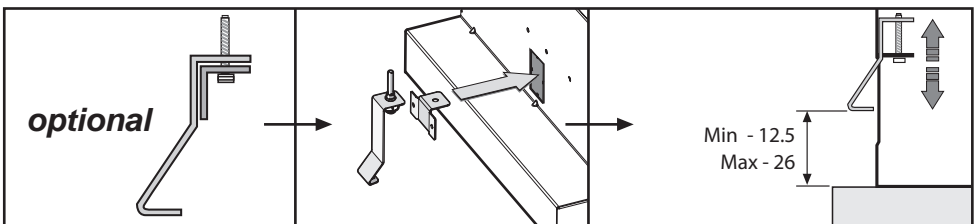


Fig.2A

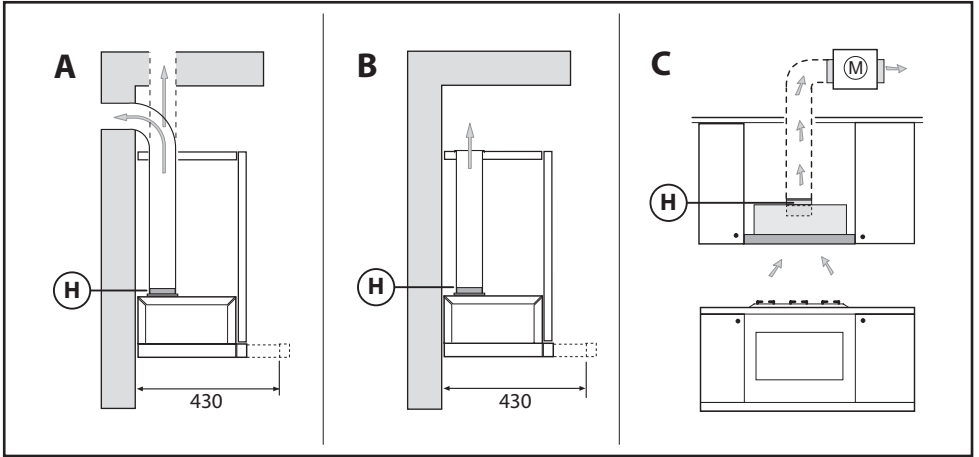


Fig.3

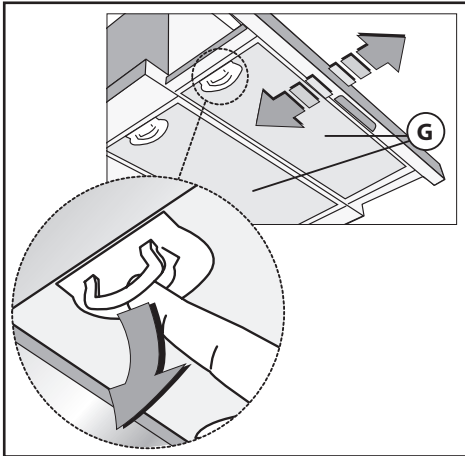


Fig.4

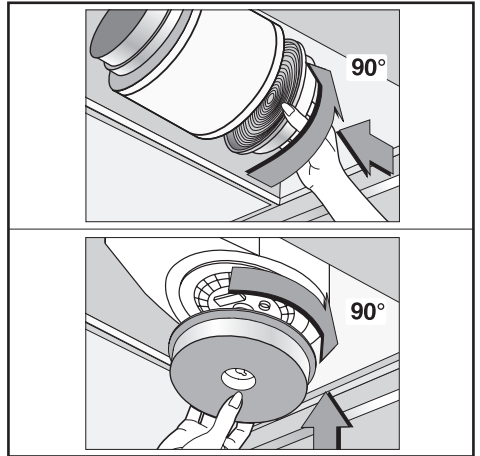


Fig.5

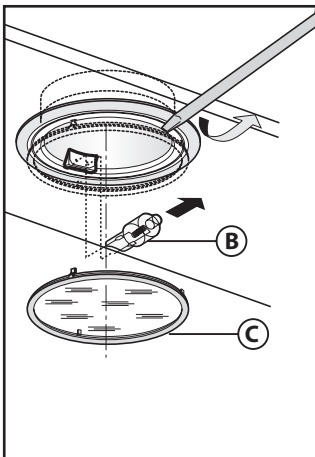


Fig.6

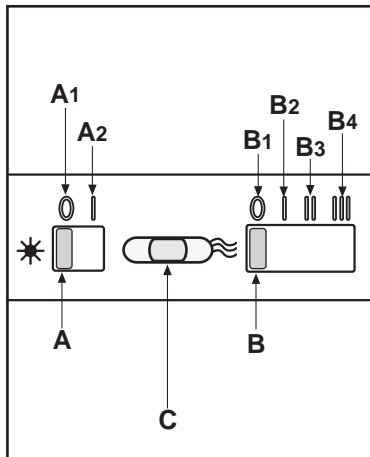


Fig.7

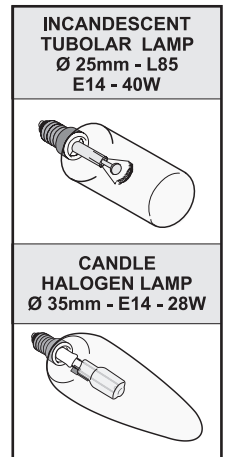


Fig.8

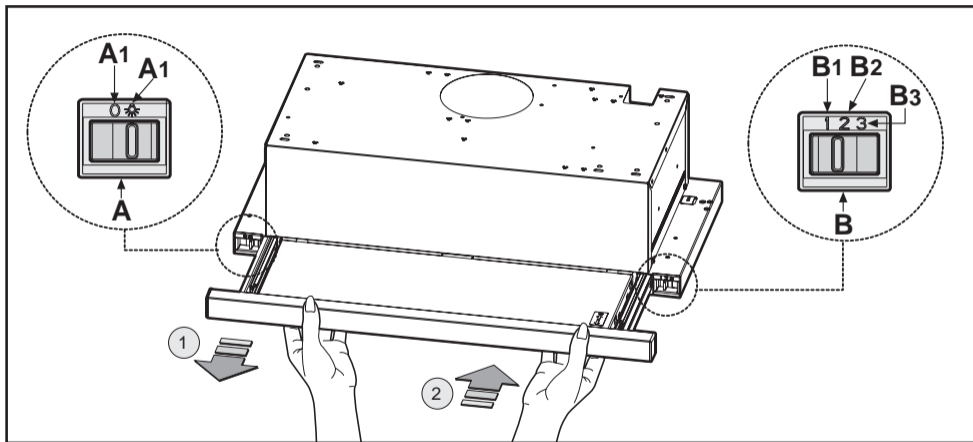


Fig.9

GÉNÉRALITÉS

Lire attentivement le contenu du mode d'emploi puisqu'il fournit des indications importantes concernant la sécurité d'installation, d'emploi et d'entretien. Le conserver pour d'ultérieures consultations. L'appareil a été conçu pour être utilisé dans le modèle aspirant (évacuation de l'air à l'extérieur - Fig.3A), filtrant (retour de l'air à l'intérieur - Fig.3B) ou doté d'un moteur externe (Fig.3C).

CONSEILS POUR LA SÉCURITÉ

1. Attention, lorsque dans la même pièce vous utilisez simultanément la hotte à évacuation avec un brûleur ou une cheminée alimentés par une énergie autre que l'électricité, vous pouvez créer un problème "d'inversion de flux". Dans ce cas la hotte aspire l'air nécessaire à leur combustion. La dépression dans le local ne doit pas dépasser les 4 Pa (4x10⁻⁵ bar). Pour un fonctionnement en toute sécurité, n'oubliez pas de prévoir une ventilation suffisante du local. Pour l'évacuation vers l'extérieur, veuillez vous référer aux dispositions en vigueur dans votre pays.

Avant de brancher la hotte au réseau de distribution électrique:

- Lire les données reportées sur la plaquette d'identification (appliquée à l'intérieur de la hotte) pour vérifier si le voltage et la puissance correspondent à ceux du réseau. Contrôler aussi si la prise est adaptée. - En cas de doutes, contacter un électricien qualifié.

- Si le câble d'alimentation est abîmé, il faut le remplacer par un autre câble ou par un ensemble, spécialement prévus, que vous pouvez commander au fabricant ou à un de ses services d'assistance technique.

- Raccorder le dispositif au secteur à l'aide d'une prise avec fusible 3A ou aux deux fils du diphasé protégés par un fusible 3A.

2. Attention!

Dans certaines circonstances les électroménagers peuvent être dangereux.

A) N'essayez pas de contrôler l'état des filtres quand la hotte est en marche.

B) Ne jamais toucher les lampes et les zones adjacentes, pendant et tout de suite après l'utilisation prolongée de l'éclairage.

C) Il est absolument interdit de flamber sous la hotte.

D) Évitez de laisser des flammes libres, elles sont dangereuses pour les filtres et pour les risques d'incendie.

E) Surveillez constamment les fritures pour éviter que l'huile surchauffée prenne feu.

F) Avant de procéder à toute opération d'entretien, coupez l'alimentation électrique de la hotte.

G) Cet appareil ne peut pas être utilisé par des enfants ou par des personnes nécessitant une surveillance.

H) Veillez à ce que les enfants ne jouent pas avec l'appareil.

I) Lorsque la hotte est utilisée en présence d'appareils utilisant du gaz ou d'autres combustibles, la pièce doit être correctement ventilée.

L) Si le nettoyage n'est pas réalisé conformément aux instructions, un incendie peut se déclarer.

Cet appareil est marqué conformément à la Directive européenne 2002/96/CE sur les déchets d'équipements électriques et électroniques (DEEE). Assurez-vous que cet appareil soit mis au rebut selon la réglementation en vigueur, vous éviterez ainsi des conséquences néfastes sur l'environnement et la santé.



Le symbole appliqué sur le produit ou sur la documentation jointe rappelle que cet appareil ne doit pas être traité comme un déchet domestique mais faire l'objet d'une collecte sélective dans une déchetterie spécialisée dans le recyclage des appareils électriques et électroniques. Conformez-vous aux réglementations locales sur la collecte et l'élimination des déchets. Pour tout autre renseignement sur le traitement, la récupération et le recyclage de cet appareil, veuillez contacter le bureau concerné de votre ville, le service de collecte des déchets domestiques ou le magasin où vous avez acheté votre appareil.

INSTRUCTIONS POUR L'INSTALLATION

• **Le montage et le branchement électrique doivent être effectués par un personnel spécialisé.**
 • **Utiliser des gants de protection avant de procéder aux opérations de montage.**

• Connexion électrique:

- L'appareil est construit en classe II, pour cela aucun câble ne doit être connecté avec la prise terre. La prise doit être accessible après l'installation de l'appareil.

Si l'appareil est équipé d'un cordon dépourvu de fiche, un interrupteur monopolaire ayant une distance d'ouverture des contacts d'au moins 3 mm, dimensionné à la charge et conforme aux réglementations applicables en la matière, doit être intercalé entre le secteur et l'appareil.

- La connection avec le réseau électrique doit être exécutée comme suit:

MARRON = L ligne

BLEU = N neutre.

• La distance minimum entre la surface de support des récipients de cuisson sur le dispositif de cuisson et la partie la plus basse de la hotte pour cuisine doit être de **65 cm** au moins. S'il doit être utilisé un tuyau de connection composé de deux ou plusieurs parties, la partie supérieure doit être à l'extérieur de celle inférieure. Ne pas relier le tuyau d'échappement de la hotte à un conduit dans lequel circule de l'air chaud ou employé pour évacuer les fumées des appareils alimentés par une énergie différente de celle électrique. En vue d'une manœuvrabilité de l'appareil plus facile, avant d'exécuter les opérations de montage, déconnecter le filtre/les filtres anti-graisse (Fig.4).

- S'il s'agit d'une hotte aspirante, il faudra prévoir une ouverture pour l'évacuation de l'air.

• Nous conseillons d'utiliser un tuyau d'évacuation de l'air de même diamètre que l'orifice de sortie de l'air. L'utilisation d'une réduction pourrait diminuer les performances du produit et augmenter le niveau sonore.

• Si votre appareil a été étudié pour être utilisé dans des habitations pourvues d'aspiration centralisée, effectuer les opérations suivantes:

- L'interrupteur commande l'ouverture et la fermeture d'une soupape au moyen d'un dispositif thermoélectrique. En commandant l'interrupteur sur la position **ON**, après une minute, la soupape s'ouvre en tournant de 90°, ce qui permet l'aspiration de l'air vicié. En inversant l'interrupteur sur la position **OFF**,

après 100 secondes, la soupape se ferme.

• **Installation:**

Pour effectuer correctement l'installation de la hotte suivez les instructions suivantes:

1. Montage de la hotte dans la partie inférieure du panneau.
2. Choix de la version (à évacuation Fig.3A au recyclage Fig.3B).

• **En option!**

Il est possible de demander à votre revendeur un KIT de fixation latérale pour l'élément suspendu, comme installation alternative (Fig.2A).

• **Fixation de la hotte sous un élément haut:**

Ce genre d'appareil doit être encastré à un panneau ou à un support. Pour la fixation utiliser les 4 vis adaptées au type de meuble, perçant les trous selon le schéma (Fig.1). Pour un montage correcte, aligner la partie avant de la hotte à la porte du panneau et régler l'entretoise **L** en utilisant les vis **P** (Fig.2) ensuite faire coïncider la partie postérieure de l'appareil au meuble.

• **Version aspirante:**

Avec ce genre d'installation l'appareil évacue les vapeurs à l'extérieur à travers une paroi périphérique ou une canalisation déjà existante. Il est donc nécessaire de se procurer un tube mural télescopique, du type prévu par les normes en vigueur non inflammable de et reliez-le à la bride **B** fournie (Fig.3A).

• **Version filtrante:**

Pour transformer une hotte d'une version à évacuation à une version recyclage, demander à votre vendeur les filtres au charbon actif. Les filtres doivent être appliqués au groupe positionné à l'intérieur de la hotte en les mettant au centre et en les faisant tourner à 90° degrés jusqu'au clic de l'arrêt (Fig.5). Pour effectuer cette opération en lever la filtres anti-graisse **G** (Fig.4). L'air est remis dans la pièce à travers un tube de connexion passant à travers le meuble et relié à l'anneau de raccord **B** (Fig.3B).

EMPLOI ET ENTRETIEN

• Il est conseillé de mettre en service la hotte quelques minutes avant de commencer à cuisiner. De même il est conseillé de l'arrêter 15 minutes après avoir terminé la cuisson pour éliminer au maximum les odeurs et évacuer l'air vicié.

Le bon fonctionnement de la hotte est lié à la fréquence des opérations d'entretien et, plus particulièrement, à l'entretien du filtre anti-graisse et du filtre à charbon actif.

• **Le filtre anti-graisse** à pour rôle de retenir les particules grasses en suspension dans l'air; par conséquent, il peut se boucher en un temps qui varie en fonction de l'utilisation de l'appareil.

- Pour prévenir le danger d'incendie, chaque 2 mois au maximum, il est nécessaire de laver les filtres anti-graisse à la main en utilisant des détergents liquides neutres non abrasifs ou dans le lave-vaisselle à température basse et cycle court.

- Après plusieurs lavages, la couleur peut changer. Cela ne donne pas le droit à une requête pour leur remplacement.

• **Les filtres au carbone actif** servent à purifier l'air qui sera rejeté dans la pièce et à atténuer les odeurs générées par la cuisson.

- Les filtres à carbone actif non régénérables doivent être remplacés chaque 4 mois au maximum. La saturation du carbone actif dépend de l'utilisation plus ou moins prolongée de l'appareil, du type de cuisine et de la régularité avec laquelle vous effectuez le nettoyage du filtre anti-graisse.

- Les filtres de carbone actif régénérables doivent être lavé à la main, avec des détergents neutres non abrasifs, ou dans le lave-vaisselle à température maximale de 65°C (le cycle de lavage doit être complet et sans plats) Enlever l'eau en excès sans abîmer le filtre, retirer les parties en plastique, faire sécher le matelas au four pendant au moins 15 minutes environ et à la température maximale de 100°C. Cette opération doit être répétée chaque 2 mois pour maintenir efficace la fonction du filtre à carbone régénérable. Ces derniers doivent être remplacés au maximum chaque 3 ans ou lorsque le matelas est endommagé.

• **Avant de monter les filtres anti-grasses et les filtres à carbone actif régénérables, il est important que ceux-ci soient bien secs.**

• **Nettoyer fréquemment la hotte, soit à l'intérieur que à l'extérieur en utilisant un chiffon humidifié avec de l'alcool dénaturé ou des détergents liquides neutres non abrasifs.**

• L'installation d'illumination est conçue pour l'utilisation pendant la cuisson et non pour l'utilisation prolongée pour illuminer la pièce. L'utilisation prolongée de l'illumination réduit considérablement la durée moyenne de la lampe.

• Si l'appareil est pourvu de lumière de courtoisie, elle peut être utilisée pour l'emploi prolongé de l'éclairage général de la pièce.

• **Attention:** la non-observation de ces remarques de nettoyage de la hotte et du remplacement et nettoyage des filtres comporte des risques d'incendie. Il est donc recommandé de suivre les instructions suggérées.

• **Remplacement des lampes halogènes (Fig.6):**

Pour changer les lampes halogènes **B** retirez le verre **C** en faisant levier dans les fentes prévues.

Remplacez-les par des lampes de même type.

Attention: ne touchez pas aux lampes mains nues.

• **Mandos (Fig.7) slider** le symbole sont le suivant:

A = Interrupteur lumière

A1 = Bouton Off

A2 = Bouton On

B = Contrôle de vitesse

B1 = Bouton Off

B2 = Bouton PREMIERE VITESSE

B3 = Bouton SECONDE VITESSE

B4 = Bouton TROISIEME VITESSE

C = Bouton voyant GEMMA.

• **Remplacement des ampoules à incandescence/halogènes (Fig.8):**

Utiliser uniquement des ampoules du même type et et puissance installées sur l'appareil.

• **Mandos (Fig.9) slider** le symbole sont le suivant:

La hotte est équipée d'un **microinterrupteur** qui permet d'activer les fonctions de réglage de la vitesse du moteur grâce à l'ouverture du tiroir télescopique. Si le tiroir télescopique est fermé, la vitesse du moteur ne pourra pas être réglée.

Ce microinterrupteur n'influence pas l'allumage des lampes. Celles-ci devront donc être allumées à l'aide de l'interrupteur prévu à cet effet (v. Fig.9A).

A = Interrupteur lumière

A1 = Bouton Off

A2 = Bouton On

B = Contrôle de vitesse

B1 = Bouton PREMIERE VITESSE

B2 = Bouton SECONDE VITESSE

B3 = Bouton TROISIEME VITESSE.

Attention! En cas de fermeture du tiroir télescopique avec une vitesse est réglée sur 2, lorsque le tiroir s'ouvrira à nouveau, la hotte fonctionnera à la même vitesse lors de la réouverture du tiroir.

SERVICE ASSISTANCE CLIENTS

Avant de faire appel au service d'assistance technique.

En cas de non fonctionnement du produit, nous vous conseillons de:

- Vérifier que la fiche est bien enfoncée dans la prise de courant.

Si vous n'arrivez pas à identifier la cause du mauvais fonctionnement: mettez l'appareil hors tension et appelez le service d'assistance technique. N'essayez surtout pas de le réparer vous-même.

NUMÉRO DE SÉRIE DU PRODUIT. Où se trouve-t-il?

Il est important de communiquer au service d'assistance technique le sigle du produit ainsi que son numéro de série (16 caractères commençant par le chiffre 3) que vous trouverez dans le certificat de garantie ou bien sur la plaque d'immatriculation située à l'intérieur de l'appareil.

Vous éviterez ainsi que le technicien n'effectue des déplacements inutiles et économiserez par la même occasion sur les frais correspondants.

**NOUS DECLINOS TOUTE RESPONSABILITÉ POUR LES
EVENTUELS DÉGATS PROVOQUÉS PAR L'INOBSERVATION
DES SUSDITES INSTRUCTIONS.**