



MARQUE: SAUTER

REFERENCE: SHD 22 BF1 NOIR

CODIC: 1577190

Le guide d'utilisation

Hotte Décor Galbée

de

Sauter

Sommaire

Edito	P.2
Comment se présente votre hotte ?	P.3
Conseils de sécurité	P.3
Comment installer votre hotte ?	P.4
Montage de votre hotte	P.5-8
Raccordement de votre hotte	P.9
Utilisation de votre hotte	P.9
Comment changer l'ampoule ?	P.9
Comment nettoyer votre hotte ?	P.10
Qui contacter ?	P.11

Tout au long de la notice,



vous signale les consignes de sécurité,



vous signale les conseils et les astuces

Edito

Chère Cliente, Cher Client,

Vous venez d'acquérir une nouvelle hotte SAUTER et nous vous en remercions. Nos équipes de recherche ont conçu pour vous une nouvelle génération d'appareils pour vous permettre d'exercer pleinement vos talents culinaires et vous régaler chaque jour.

Avec des lignes pures et une esthétique moderne, votre nouvelle hotte SAUTER s'intègre harmonieusement dans votre cuisine et allie parfaitement facilité d'utilisation et performances de cuisson.

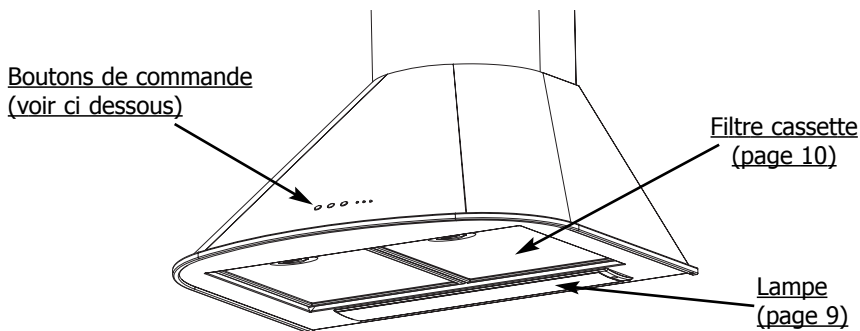
Vous trouverez également dans la gamme des produits SAUTER, un vaste choix de fours, cuisinières, tables de cuisson, lave-vaisselle, fours micro-ondes et réfrigérateurs intégrables, que vous pourrez coordonner à votre nouvelle hotte SAUTER.

Bien entendu, dans un souci permanent de satisfaire au mieux vos exigences vis à vis de nos produits, notre service consommateurs est à votre disposition et à votre écoute pour répondre à toutes vos questions ou suggestions (coordonnées à la fin de ce livret).

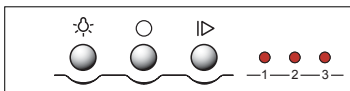
Spécialiste de tout l'univers de la cuisson, SAUTER contribue ainsi à la réussite culinaire, au plaisir partagé, à la convivialité en vous apportant des produits toujours plus performants, simples d'utilisation, respectueux de l'environnement, esthétiques et fiables.

La Marque SAUTER.

Comment se présente votre hotte ?



Commande électronique



☼	Éclairage	1	Petite vitesse
○	Arrêt	2	Moyenne vitesse
▶	Mise en route	3	Grande vitesse

⚠ Conseils de sécurité

Merci de prendre connaissance de ces conseils avant d'installer et d'utiliser votre hotte.

Cette hotte a été conçue pour être utilisée par des particuliers dans leur lieu d'habitation. Cette hotte ne contient aucun composant à base d'amiante.

- Il est interdit de flamber des mets ou de faire fonctionner des foyers gaz sans les recouvrir de plats de cuisson au-dessous de la hotte (les flammes aspirées risqueraient de détériorer l'appareil).

- Les fritures effectuées sous l'appareil doivent faire l'objet d'une surveillance constante.

- Les réparations doivent être exclusivement effectuées par un spécialiste agréé.

- Nettoyez régulièrement les filtres métalliques (voir page 10).

- Le fonctionnement au-dessus d'un foyer à combustible (bois, charbon, etc...) n'est pas autorisé.

Pour une meilleure efficacité de votre hotte :

- Utilisez de préférence les foyers arrières de votre appareil de cuisson. - Nous vous recommandons de faire fonctionner celle-ci dès le début de votre cuisson et éventuellement de la maintenir allumée quelques minutes après la fin de la cuisson.

Nota :

-Une ventilation convenable de la pièce doit être prévue lorsqu'une hotte de cuisine est utilisée simultanément avec des appareils utilisant du gaz ou un autre combustible.

Sachez qu'à grande vitesse le volume d'air d'une cuisine est renouvelé en quelques minutes.

IMPORTANT

- Dans le cas d'une cuisine chauffée avec un appareil raccordé à une cheminée (exemple: poêle...), il faut installer la hotte en version recyclage (voir chapitre Installation p 8).

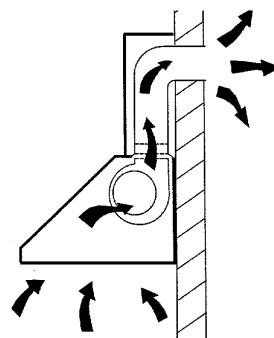
- Ne pas utiliser la hotte sans les filtres métalliques.

Comment installer votre hotte ?

Vous possédez une sortie vers l'extérieur

Votre hotte peut être raccordée sur celle-ci par l'intermédiaire d'une gaine d'évacuation (émaillée, en alu, flexible ou matière ininflammable de diamètre intérieur 150 mm) (**non livrée**).

Un adaptateur vous permet de raccorder votre hotte à une gaine d'évacuation diamètre intérieur 125 mm (fourni avec votre hotte)

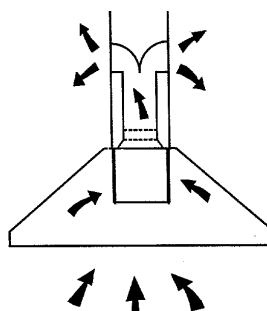


Vous ne possédez pas de sortie vers l'extérieur :

Tous nos appareils ont la possibilité de fonctionner en recyclage (*sans sortie extérieure*).

Dans ce cas, ajoutez un filtre à charbon actif qui retiendra les odeurs (voir illustration p.11).

Ces filtres sont disponibles chez votre revendeur sous la référence indiquée sur la plaque signalétique (voir à l'intérieur de la hotte).



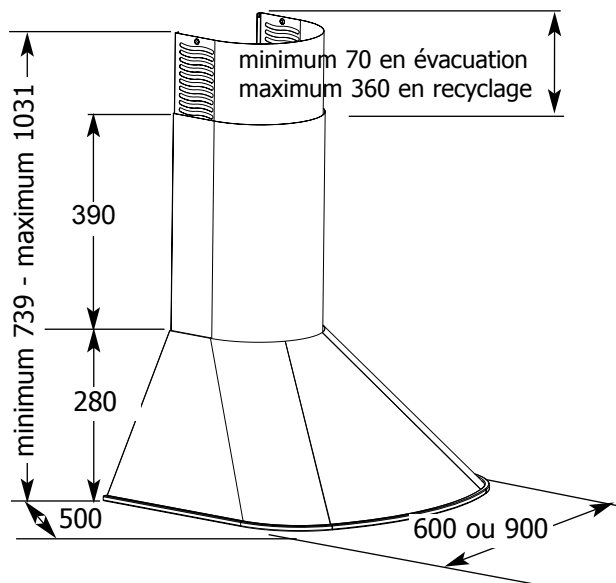
Largeur :
600 ou 900 mm suivant modèle

Profondeur :
500 mm

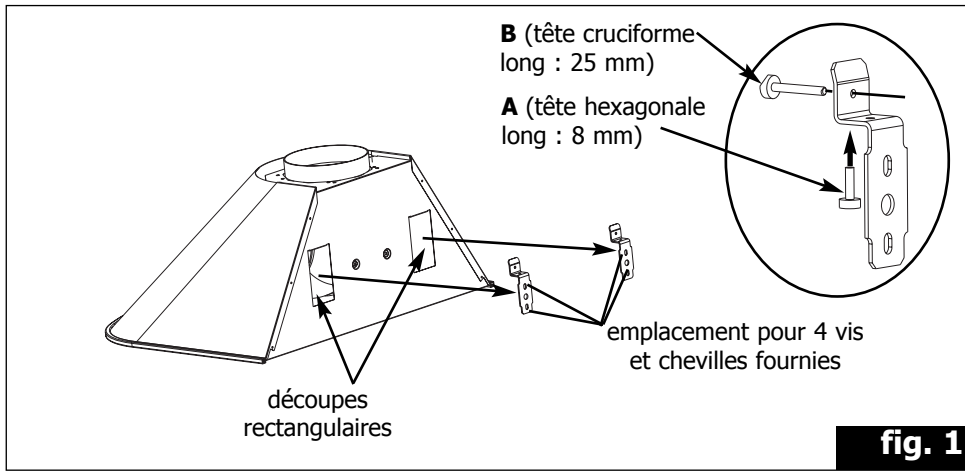
Hauteur totale hors conduit :
280 mm

Hauteur totale :
739 /1031

Sortie diamètre extérieur :
150 mm (avec clapet anti-retour)
ou 125 mm.



Montage de votre hotte



1. Recommandations avant installation :

La distance minimale entre le plan de cuisson et la partie la plus basse de la hotte doit être de 70cm.

Si les instructions de la table gaz installée sous la hotte spécifient une distance plus grande que 70cm, celle-ci doit être prise en compte.

Pour ce faire :

- Tracez un trait vertical sur le mur afin de positionner parfaitement l'axe de votre hotte (et de sa cheminée) avec votre appareil de cuisson.
- Tracez un repère sur le trait vertical à 70 cm mini de votre plan de cuisson.

Ce trait vertical et le repère à 70 cm vous aideront à positionner parfaitement le schéma de montage joint.

2. Montage du corps de la hotte :

- Placez contre le mur le gabarit de montage : alignez le trait vertical du mur avec «l'axe central de la hotte» dessiné sur le schéma.
- Percez 4 trous diamètre 8 comme indiqué sur le schéma.
- Fixez les deux supports dans le mur à l'aide des 4 vis et chevilles fournies avec l'appareil (fig. 1).

Remarque : dans le cas d'un mur creux, utilisez des vis et des chevilles adaptées.

- Accrochez la hotte par ses découpes rectangulaires.

La taille de ces découpes vous permet un réglage vers la gauche ou vers la droite.

IMPORTANT :

- Régler la hauteur et le niveau en manoeuvrant les vis de réglage «A» des supports (fig.1) puis bloquer la hotte contre le mur en serrant les vis «B» (fig. 1).

Montage de votre hotte

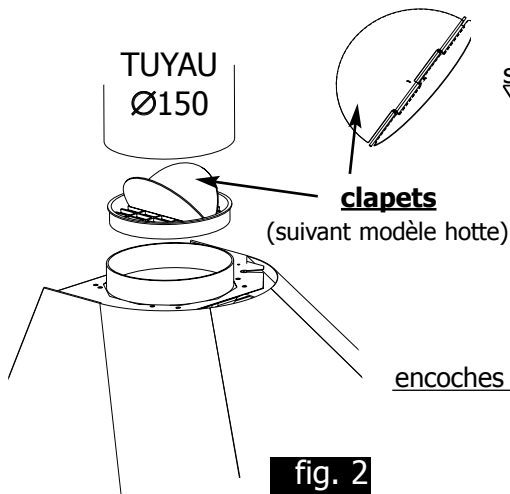


fig. 2

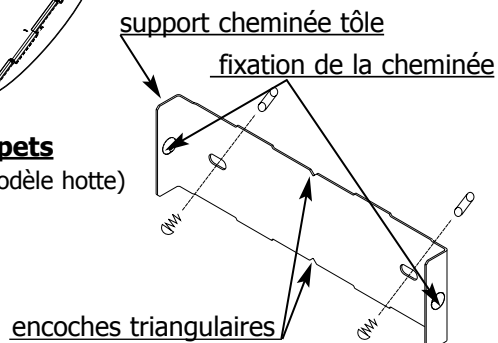


fig. 3

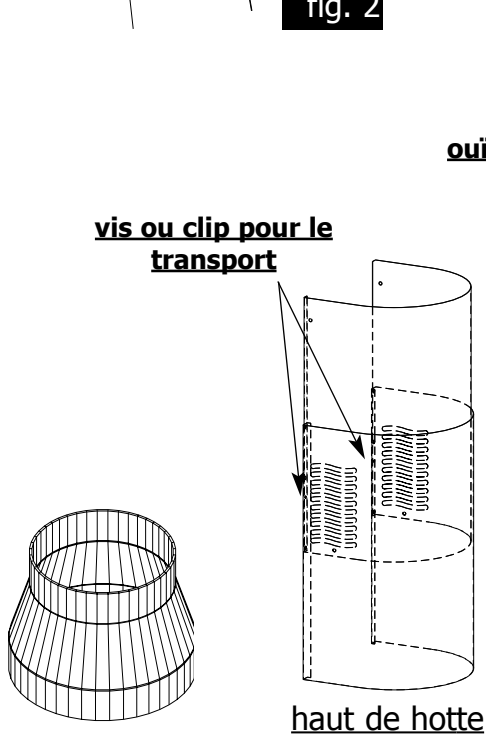
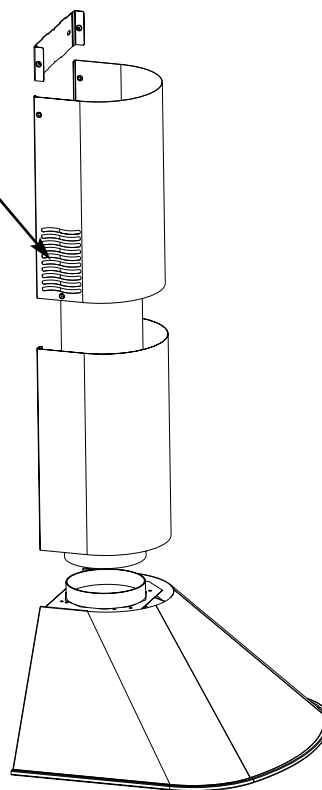


fig. 4

haut de hotte

fig. 5

ouïes



Montage de votre hotte

3. Montage de la cheminée en évacuation extérieure:

a) Fonctionnement en évacuation extérieure

L'installation doit être conforme aux règlements en vigueur pour la ventilation des locaux.

En France, ces règlements sont indiqués dans le DTU 61.1 du CSTB. En particulier, l'air évacué ne doit pas être envoyé dans un conduit utilisé pour évacuer les fumées d'appareils utilisant du gaz ou un autre combustible.

L'utilisation de conduits désaffectés ne peut se faire qu'après accord d'un spécialiste compétent.

- Enlevez les 2 vis de fixation du déflecteur plastique (fig.6).

Cette pièce n'est utilisée que lors d'une installation en recyclage (page 8).

- Récupérez le support cheminée tôle (fig.3).

- Emboîtez les clapets **anti-retours** (fig.2) dans le tuyau de sortie de la hotte. Retirez le ruban adhésif de maintien des clapets.

- Fixez contre le mur, en appui sur le plafond, le support de cheminée métallique (fig.3). Prendre soin d'aligner les 2 encoches triangulaires du support métallique avec le trait vertical sur le mur (perçage diamètre 8, 2 vis et chevilles fournies).

- Emboîtez et fixez la gaine d'évacuation diamètre 150 mm (**non livrée**) dans le tuyau de sortie de la hotte.

- Dans le cas d'une gaine diamètre 125 mm, utilisez l'adaptateur fourni (fig.4)

- Préparez votre cheminée télescopique en prenant soin de dissimuler les ouïes (fig.5).

Emboîter les cheminées l'une dans l'autre au maximum.

- Fixez la partie supérieure de la cheminée intérieure sur le support métallique à l'aide des vis fournies (afin de faciliter la mise en place, écartez légèrement la cheminée afin d'insérer les deux retours derrière le support métallique).

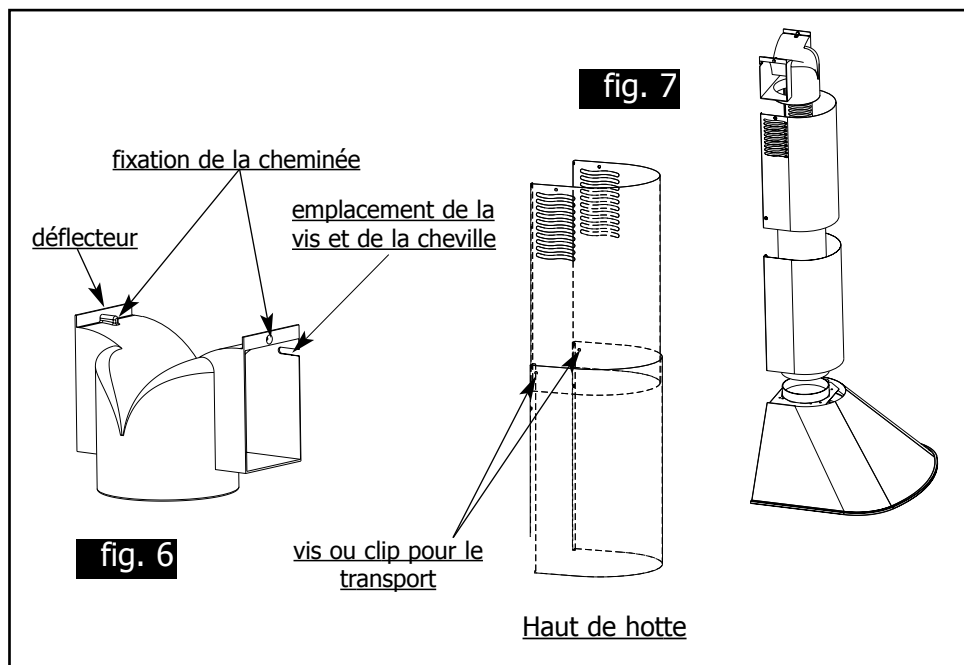
- Ajustez la longueur de la cheminée télescopique en descendant la partie extérieure et l'emboîter dans le sommet de la hotte.

Nos conseils d'installation :

pour une utilisation optimale de votre appareil, nous vous conseillons le raccordement à une gaine diamètre 150 mm. Limiter au maximum le nombre de coude et la longueur de la gaine.

Dans le cas où la hotte fonctionne en évacuation extérieure, il convient d'assurer une arrivée d'air frais suffisante pour éviter de mettre la pièce en dépression.

Montage de votre hotte



4. Montage de la cheminée en recyclage:

- Il n'est pas nécessaire d'installer les clapets anti-retours (fig.2 page 6).
- Enlevez les 2 vis de fixation du déflecteur plastique (fig. 6).
- Fixez contre le mur, en appui sur le plafond, le déflecteur plastique des fumées (2 perçages diamètre 8 avec un entraxe de 200 mm vis et chevilles fournies) (fig. 6). Prendre soin de centrer le déflecteur par rapport au trait vertical tracé sur le mur.
- Fixez la gaine d'évacuation (diamètre 150 **non livrée**) entre le déflecteur et la hotte.
- Préparez votre cheminée en prenant soin de placer les ouïes vers le haut de manière qu'elles soient visibles (fig. 7). Emboîter les cheminées l'une dans l'autre au maximum.
- Fixez la partie supérieure de la cheminée sur le déflecteur plastique à l'aide des vis fournies (afin de faciliter la mise en place, écarter légèrement la cheminée pour insérer les deux retours derrière le déflecteur plastique).
- Ajustez la longueur de la cheminée télescopique en descendant la partie extérieure et l'emboîter dans le sommet de la hotte.

Raccordement de votre hotte

Cet appareil est livré avec un câble d'alimentation H05VVF à 3 conducteurs de 0,75mm² (neutre+phase et terre). Il doit être branché sur réseau 230 V monophasé par l'intermédiaire d'une prise de courant normalisée CEI 83 qui doit rester accessible après encastrement ou d'un dispositif de coupure omnipolaire ayant une distance d'ouverture des contacts d'au moins 3 mm. Si le câble d'alimentation est endommagé, il faut faire appel au service après vente du fabricant.

Le fusible de votre installation doit être de 10 ou 16 A.

Utilisation de votre hotte

Petite vitesse :

- pour les mijotages et les mets émettant peu de vapeur,
- pour créer une ventilation dans la cuisine.

Vitesse moyenne :

- pour les cuissons courantes.

Vitesse maximum :

- pour les émissions de fumée ou de vapeur exceptionnellement importantes (friture, auto-cuiseur...).

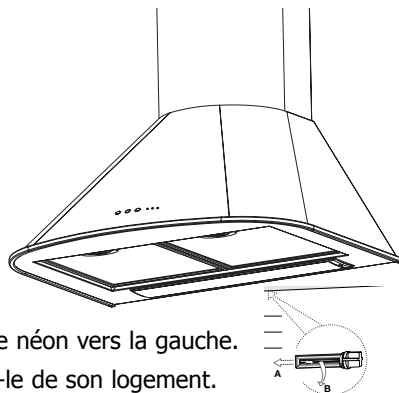
Revenez toujours à la vitesse moyenne dès que cela n'est plus nécessaire.

Comment changer l'ampoule ?

Avant toute intervention, mettre la hotte hors tension soit en retirant la prise, soit en actionnant le disjoncteur.

MODÈLE ÉCLAIRAGE A AMPOULE OU NEON

1. Dévissez la vis du hublot.
2. Basculez.
3. Modèle avec ampoule type E4 40 W, changez l'ampoule en la dévissant, puis revissez la nouvelle. Modèle avec néon type G23- 11 W: (voir figure ci-contre).
4. Replacer le hublot.
5. Revissez la vis du hublot.



Comment nettoyer votre hotte ?



La hotte doit être mise hors tension avant que les filtres métalliques soient enlevés et après le nettoyage, les filtres métalliques doivent être de nouveau fixés conformément aux instructions.

1. ENTRETIEN COURANT

N'utilisez jamais de tampons métalliques, de produits abrasifs ou de brosses trop dures. Ne pas nettoyer l'inox avec des produits à base d'eau de javel.

Pour nettoyer carrosserie et hublot d'éclairage, utilisez exclusivement des nettoyeurs ménagers du commerce dilués dans de l'eau, puis rincez à l'eau claire et essuyez avec un chiffon doux.

2. ENTRETIEN MENSUEL : filtre métallique

Le filtre retient les vapeurs grasses et les poussières. Il est l'élément assurant une part importante de l'efficacité de votre hotte.

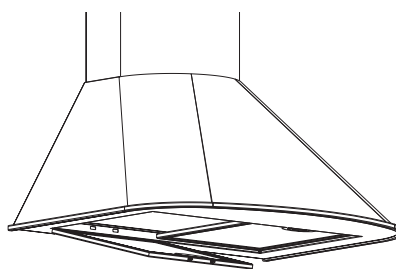
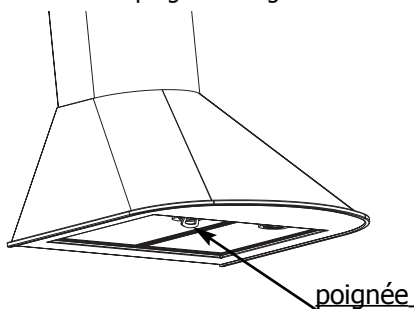
Il peut devenir inflammable au fur et à mesure de sa saturation en résidus de graisse. Effectuez son nettoyage avec un nettoyeur ménager du commerce, puis rincez abondamment et séchez. Ce nettoyage peut être effectué dans votre lave-vaisselle en position verticale (**ne pas mettre en contact avec de la vaisselle sale**).

Avant la première utilisation du filtre métallique, retirez le film de protection.

- Pour ôter ce filtre métallique

1. Soulevez la poignée intégrée au filtre.

2. Pivotez alors le filtre vers le bas



Après nettoyage, remplacez le filtre en effectuant les opérations en sens inverse.

3. ENTRETIEN ANNUEL : filtre charbon actif


UNIQUEMENT pour les hottes installées en version recyclage (non raccordées à une évacuation extérieure). Ce filtre retient les odeurs et doit être changé au moins tous les ans en fonction de votre utilisation pour éviter tout risque d'incendie. Commandez ces filtres chez votre revendeur (sous la référence indiquée sur la plaque signalétique située à l'intérieur de la hotte) et notez la date de changement.



Avant toute intervention sur la hotte, mettre celle-ci hors tension.

Qui contacter ?

Reportez ci-dessous les indications figurant sur la plaque signalétique de votre hotte :

Sauter MADE IN FRANCE	BRANDT APPLIANCES SAS	N° SER. <input type="text"/>
	7 rue Henri Becquerel	TYPE <input type="text"/>
230V ~ 50 Hz	92500 RUEIL MALMAISON	REF CARBON FILTER : <input type="text"/>
		CONS. N° 419

Service après-vente

Les éventuelles interventions sur votre appareil doivent être effectuées par un professionnel qualifié dépositaire de la marque.

Lors de votre appel, mentionnez la référence complète de votre appareil (modèle, type, numéro de série). Ces renseignements figurent sur la plaque signalétique.

PIECES D'ORIGINE : lors d'une intervention d'entretien, demandez l'utilisation exclusive de **PIÈCES DÉTACHÉES CERTIFIÉES D'ORIGINE**.



Relations consommateurs



*0,197 € TTC la minute
tarif en vigueur à la date
d'impression du document

SAUTER c'est aussi le minitel...

... pour en savoir plus sur tous les produits de la marque :

informations, conseils, les points de vente, les spécialistes après-vente.

... pour communiquer :

nous sommes à l'écoute de toutes vos remarques, suggestions, propositions auxquelles nous vous répondrons personnellement.

Vous pouvez aussi nous écrire :

SERVICE CONSOMMATEURS SAUTER - BP 9526 - 95069 CERGY PONTOISE CEDEX

ou nous téléphoner au :

0,150 € TTC/mir
N° Indigo 0 825 06 16 05

Service Consommateurs SAUTER

à tarif en vigueur à la date d'impression du document.

Dans le souci d'une amélioration constante de nos produits, nous nous réservons le droit d'apporter toutes modifications de leurs caractéristiques liées à l'évolution technique.