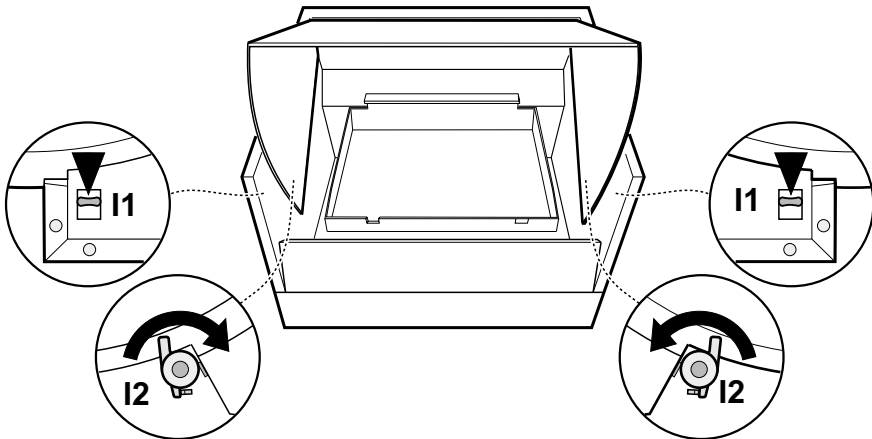
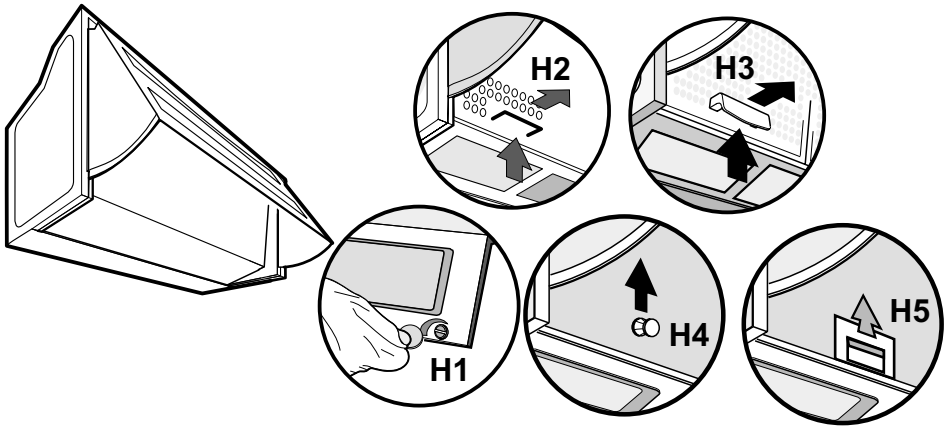
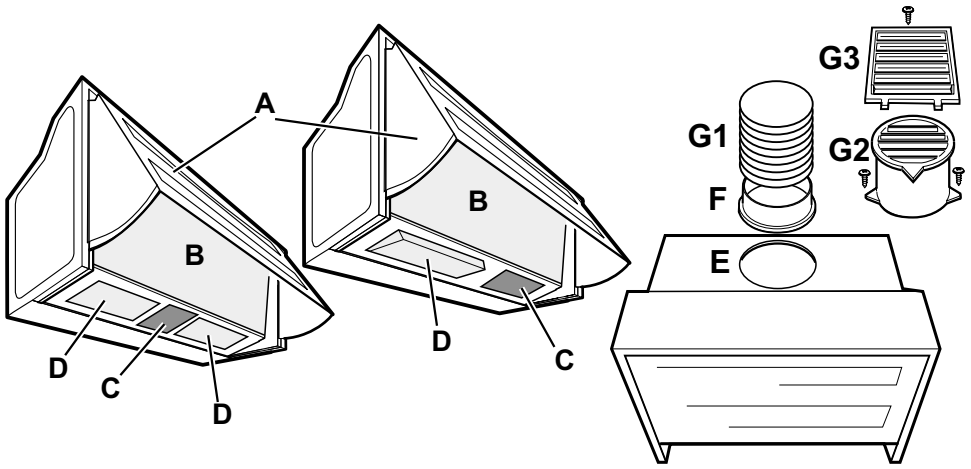




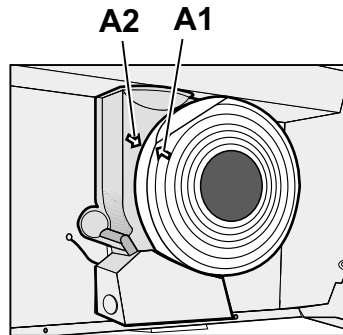
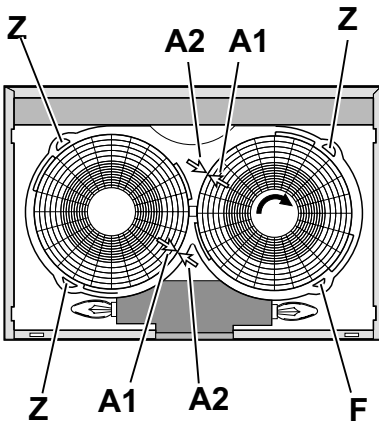
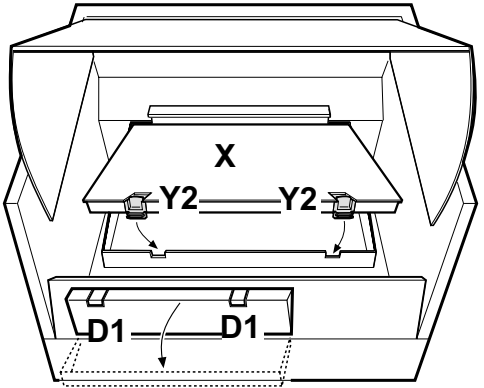
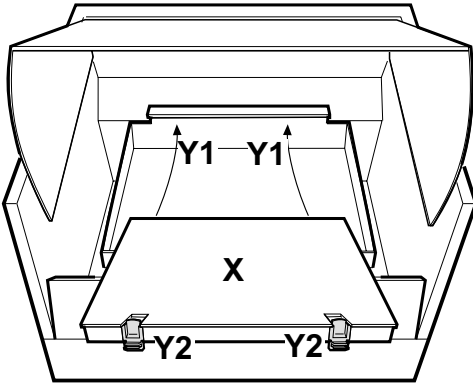
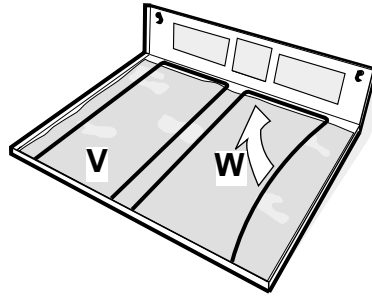
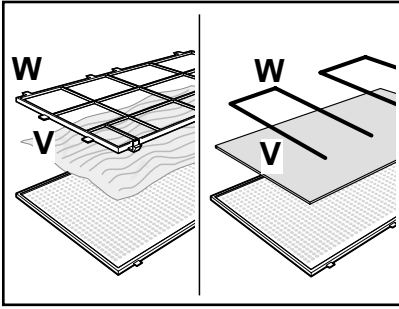
MARQUE: SAUTER

REFERENCE: SHE 35 WF1 BLANC

CODIC: 1836358







Consulter les dessins de la première page avec les références alphabétiques que l'on retrouvera dans le texte explicatif.  
**Suivre strictement les instructions de cette notice.**

### **Description de la hotte aspirante- Fig. 1- différents modèles**

- A.** Volet de la hotte
- B.** Grille d'aspiration.
- C.** Commandes
- D.** Lumières

**Utilisation- Fig.1:** La hotte est livrée avec une sortie d'air supérieure **E** et un anneau de connexion **F**, sur cet anneau est monté le tube d'évacuation des fumées **G1** (non fourni). Il doit avoir un diamètre égal à celui de l'anneau de connexion de façon à expulser correctement les fumées vers l'extérieur. (**Versión Aspirante**).

Dans le cas où il n'est pas possible d'évacuer les fumées et vapeurs de la cuisson vers l'extérieur, on peut utiliser la hotte en **Versión Filtrante** en montant un filtre à charbon sur la sortie d'air supérieur. Pour se faire, équipez la hotte d'un déflecteur à la place du tube d'évacuation des fumées. (**G2**-avec deux vis) ou directement à la place de l'anneau de connexion (**G3 avec une vis**), ceci afin d'évacuer les fumées en haut du meuble. Si nécessaire, monter un bout de tube de diamètre équivalent à l'anneau de connexion suffisamment long pour atteindre le haut du meuble, le déflecteur (s'il est fourni) va ainsi se fixer dans le trou pratiqué en haut du meuble pour l'évacuation des fumées. Les modèles sans moteurs d'aspiration fonctionnent seulement en version aspirante et doivent être reliés à une unité externe d'évacuation (non fournie).

**Installation:** La hotte doit être à une distance minimale de la plaque de cuisson de 65 cm dans le cas d'une cuisinière électrique et de 70 cm dans le cas d'une cuisinière à gaz ou mixte. La hotte peut être installée au mur ou encastrée dans un meuble (voir schéma de montage).

Sur le volet de la hotte vous installerez alors le panneau esthétique.

**Pour fixer le panneau esthétique - Fig. 3,** retirer la grille d'aspiration (**B-Fig.1**), en fonction du modèle tirer les loquets vers le haut et extraire la grille d'aspiration (**H2-H3-H4-Fig.2**). Retirer le volet de la hotte (en libérant les taquets de fixation **I-Fig.3**), positionner le schéma de perçage **N3** sur le côté supérieur du panneau esthétique (**Fig.4.J**- mettre la flèche du schéma en face du bord supérieur du panneau), percer les trous aveugles comme indiqué (**K-Fig.4**). Positionner le volet sur le panneau esthétique et le fixer avec 8 vis (**Fig.4.L**). Remonter le volet sur la hotte dans les guides du haut (**Fig.4-M1**), puis dans celle du bas (**Fig.4-M2**). Dans le cas où la hotte est fournie avec les taquets de verrouillage tournants (**Fig. 3**) ceux-ci seront tournés dans le sens opposé au décrochage afin d'éviter la chute involontaire du volet durant l'utilisation normale de la hotte.

**Pour fixer la hotte aux meubles latéraux,** utiliser le schéma de perçage **N2**, placer le schéma sur le bord avant

du meuble (meuble droit-la lettre **B** du schéma de perçage doit rester visible) - (meuble gauche-la lettre **C** du schéma de perçage doit rester visible) **SANS CONSIDERER L'ÉPAISSEUR DES PORTES**, percer alors comme indiqué. Si elles sont fournies, dans le cas où l'épaisseur des meubles latéraux est de 16mm, placer les entretoises (**Fig. 5,O**) sur les côtés de la hotte en face des trous qui seront utilisés pour le passage des vis.

Fixer la hotte avec 4 vis (**Fig. 5,P**), placer l'anneau de connexion et le tube d'évacuation des fumées (ou le déflecteur s'il est fourni) sur le trou de sortie de la hotte (voir chapitre „Utilisation“), monter la cornière inférieure (**Fig. 5,Q**) sur la hotte avec deux vis et rondelles en plastique (**Fig. 6,T**).

**Pour fixer la hotte sur le mur** utiliser le schéma de perçage **N1**, percer comme indiqué, insérer deux taquets dans les trous supérieurs (**Fig.6,R1**) et deux chevilles dans les trous inférieurs. (**Fig.6,R2**), avec deux vis fixer au mur la cornière inférieure (**Fig.6,Q**), accrocher la hotte au mur et régler sa position (**Fig.6** - vite **S1** pour le réglage vertical, vis **S2** pour le réglage de la profondeur), placer l'anneau de connexion et le tube d'évacuation des fumées (ou le déflecteur s'il est fourni) sur le trou de sortie de la hotte (voir chapitre „Utilisation“), monter la cornière inférieure (**Fig. 6,Q**) sur la hotte avec deux vis et rondelles en plastique (**Fig. 6,T**).

Vous pouvez accéder aux vis du support inférieur grâce aux trous situés à l'intérieur de la hotte (**Fig.6,U**).

**Branchement électrique:** La tension du réseau doit correspondre à la tension indiquée sur l'étiquette des caractéristiques située dans la hotte. Si la hotte est fournie avec une fiche, la raccorder à une prise accessible conforme aux normes en vigueur. Si la hotte est fournie sans fiche (branchement direct sur le réseau), la raccorder à un interrupteur bipolaire normalisé ayant une distance des contacts supérieure à 3 mm (accessible).

**Attention:** Ne jamais utiliser la hotte sans avoir installé correctement la grille! L'air aspiré ne doit pas être expulsé dans un conduit utilisé pour l'échappement des fumées d'appareils alimentés avec une énergie autre que l'énergie électrique. Il faut prévoir une bonne aération du local lorsque l'on utilise simultanément une hotte et des appareils alimentés avec une autre énergie que l'électricité. Il est strictement défendu de faire flamber des aliments sous la hotte. Toute flamme sous la hotte peut endommager les filtres et causer un incendie. La friture doit être surveillée pour éviter que l'huile surchauffée ne s'enflamme. Pour des raisons techniques et de sécurité veuillez suivre scrupuleusement les réglementations locales relatives à l'évacuation des fumées.

Le constructeur décline toute responsabilité pour tous les inconvénients, dommages ou incendies provoqués à l'appareil et dus à la non observation des instructions de la présente notice.

## Fonctionnement

Le panneau de commandes est doté d'un interrupteur permettant de régler la puissance d'aspiration, l'allumage et l'extinction de l'éclairage du plan de travail.

Celui-ci est situé sur le côté du plafonnier.

Attention!

Certains modèles possèdent l'allumage et l'extinction automatiques déclenché par l'ouverture et la fermeture du volet de la hotte.

Utiliser la puissance d'aspiration maximale en cas de fortes odeurs de cuisine. Nous vous conseillons de mettre la hotte en fonction 5 minutes avant de commencer à cuisiner et de la laisser fonctionner environ 15 minutes après avoir terminé la cuisson.

## Entretien

**Veillez à débrancher la hotte du réseau électrique avant toute intervention sur celle-ci.**

### Filtre anti graisse

**Il retient les particules de graisse issues de la cuisson. S'il est situé à l'intérieur d'une grille support, il peut s'agir d'un des modèles suivants:**

**Le filtre métallique** doit être lavé une fois par mois avec des détergents non agressifs, manuellement ou il peut être passé au lave vaisselle en cycle court et à basse température.

Toutefois veillez à ne pas le mettre en contact avec de la vaisselle sale (risque de tâchage).

Toutefois, les caractéristiques de filtrage ne seront en aucun cas modifiées.

Pour accéder au filtre à graisse (**Fig. 7,V**) ouvrir la grille d'aspiration grâce aux taquets (**Fig.2, H1**) et libérez-la de ses fixations (**Fig. 7,W**).

Certains modèles sont munis d'une grille d'aspiration avec filtre anti graisse incorporé, ceux-ci s'enlèvent de leur support en tirant les manettes vers le haut et vers l'extérieur (**Fig.2, H2-H3-H4**), laver ces filtres comme les filtres métalliques.

### Filtre charbon (seulement pour la version filtrante)

Le filtre charbon n'est ni lavable ni régénérable. *Il retient les mauvaises odeurs de cuisine.*

Il est monté à l'intérieur de la hotte et recouvert par la grille de protection du moteur – il peut s'agir d'un des modèles suivants:

**Rectangulaire (il doit être changé tous les 6 mois):** placer le filtre (**Fig.8, X**) à l'intérieur du cadre.

Emboîter le filtre en haut du cadre (**Fig.8,Y1**) puis le fixer en bas grâce aux deux taquets posés sur le filtre (**Fig.8,Y2**).

**Circulaire (il doit être changé tous les 4 mois) - encastre à baïonnette** placer le filtre au centre (si nécessaire utiliser les fixations (**Fig.8,Z**) pour le centrer) il doit être recouvert par les grilles protège moteur en ayant soin que le repère (**Fig.8,A1**) du filtre à charbon corresponde avec sa référence (**Fig.8,A2**) sur le convoyeur, puis le tourner dans le sens des aiguilles d'une montre. Pour le démontage, procéder en sens inverse.

Le procédé de montage et démontage du filtre à charbon pour le modèle avec un ou deux filtres est identique.

**Nettoyage:** La hotte doit être régulièrement nettoyée à l'intérieur et à l'extérieur.

Pour le nettoyage, utiliser un chiffon humide imbibé de détergents liquides neutres. Éviter d'utiliser des produits abrasifs.

Le non respect des règles de nettoyage de la hotte, de la substitution et du nettoyage des filtres comporte des risques d'incendie. Nous recommandons donc vivement de respecter ces instructions.

**Changement de l'ampoule:** Retirer la grille d'aspiration (ou ouvrir directement l'emplacement de l'ampoule s'il est fermé à l'aide de taquets **D1-Fig.8**) pour accéder à l'ampoule.

En premier lieu, vérifier que les lampes soient bien froides. Retirer l'ampoule grillée et la changer avec une ampoule ovale à incandescence max 40W E14 ou une ampoule PL de 11W (hotte équipée d'une ampoule) ou 9 W (hotte avec deux ampoules).