



MARQUE: SAUTER

REFERENCE: SFVA 22

CODIC: 2030845



# Réfrigérateur - congélateur

Chère Cliente, Cher Client,

Vous venez d'acquérir un congélateur **SAUTER** et nous vous en remercions.

C'est pour vous que nous avons conçu cette nouvelle génération d'appareils pour vous permettre jour après jour d'exercer sans retenue vos talents de chef et votre créativité, pour vous faire plaisir et faire plaisir à vos amis et votre famille.

Votre nouveau congélateur **SAUTER** s'intégrera harmonieusement dans votre cuisine et alliera parfaitement facilité d'utilisation et performances à adapter de conservation de vos aliments.

Vous trouverez également dans la gamme des produits **SAUTER**, un vaste choix de fours, de fours à micro-ondes, de tables de cuisson, de hottes aspirantes, de lave-vaisselle, et de réfrigérateurs intégrables, que vous pourrez coordonner à votre nouveau congélateur **SAUTER**.



Bien entendu, dans un souci permanent de satisfaire le mieux possible vos exigences vis à vis de nos produits, notre service consommateurs est à votre disposition et à votre écoute pour répondre à toutes vos questions ou suggestions (coordonnées à la fin de ce livret).

Et retrouvez-nous aussi sur notre site [www.sauter-electromenager.com](http://www.sauter-electromenager.com) sur lequel vous trouverez nos dernières innovations ainsi que des informations utiles et complémentaires.

**SAUTER**  
**Nous cuisinons si bien Ensemble**

Dans le souci d'une amélioration constante de nos produits, nous nous réservons le droit d'apporter à leurs caractéristiques techniques, fonctionnelles ou esthétiques toutes modifications liées à leur évolution..

**⚠ Important : Avant de mettre votre appareil en route, veuillez lire attentivement ce guide d'installation et d'utilisation afin de vous familiariser plus rapidement avec son fonctionnement.**

Le réfrigérateur/congélateur est destiné à l'usage ménager.

La partie inférieure est le réfrigérateur pour tenir les denrées fraîches à la température au-dessus de 0°C.

La partie supérieure est le congélateur permettant la congélation des denrées fraîches et la conservation à long terme des denrées surgelées (jusqu'à un an, ce qui dépend de la nature des denrées).

Le compartiment est repéré avec quatre étoiles.

<b>Avant la première mise en service</b> .....	3	Sélection de la température	
Notre soin à l'environnement		<b>Utilisation</b> .....	7
Conseils d'économie d'énergie		Conservation des denrées dans le réfrigérateur	
<b>Conseils importants</b> .....	4	Conservation des produits surgelés	
Enlèvement des appareils usagés		Décongélation des denrées congelées	
<b>Installation et raccordement</b> .....	5	Comment faire des glaçons	
Choix de l'endroit		<b>Entretien et nettoyage</b> .....	9
Raccordement au réseau électrique		Dégivrage automatique du réfrigérateur	
<b>Description de l'appareil</b> .....	5	Dégivrage manuel du compartiment basse température	
Réfrigérateur (A)		Nettoyage de l'appareil	
Compartiment basse température (B)		Arrêt prolongé	
<b>Commande</b> .....	6	<b>Défauts dans le fonctionnement</b> .....	9

## **i** Avant la première mise en service

- Avant de brancher l'appareil sur le réseau électrique, il faut le laisser en place environ 2 heures. De cette manière on diminue la possibilité d'un fonctionnement incorrect dû à l'influence du transport sur le système de réfrigération.
- Nettoyez l'appareil, surtout son intérieur (voir le chapitre sur le nettoyage de l'appareil).
- Si les accessoires ne se trouvent pas à leur place, il faut les aménager suivant les instructions données dans le chapitre Description de l'appareil.

### Notice d'utilisation

Cette notice d'utilisation est destinée au consommateur. Elle décrit l'appareil ainsi que son emploi correct et sûr. Il est possible qu'elle mentionne des fonctions qui ne concernent pas votre appareil, car elle a été rédigée pour de différents types/modèles d'appareils.

### Notice d'intégration

Les appareils intégrables sont accompagnés des notices d'intégration et d'installation dans le meuble. Ce travail doit être fait par un technicien et ces notices sont destinées à lui.

## Notre soin à l'environnement

- Pour l'emballage de nos produits nous utilisons des matériaux qui peuvent être recyclés, déposés ou détruits.
- Aussi cette notice d'utilisation est imprimée sur le papier recyclable, ou bien sur le papier blanchi sans chlore.
- Lorsque vous cesserez d'employer cet appareil, remettez-le aux organismes habilités pour la collecte des appareils

## **!** Conseils importants

- Si vous gardez votre vieux réfrigérateur/congélateur sans l'utiliser, ayant le système de blocage qui ne peut pas s'ouvrir du côté intérieur (serrure, verrou), rendez ce mécanisme de fermeture inutilisable pour éviter tout risque d'accident avec les enfants.
- Raccorder le congélateur au réseau correctement. Respecter bien le Chapitre sur le Raccordement de l'appareil.
- Une fois le congélateur en marche, ne pas toucher les surfaces froides, surtout avec des mains moites ou humides, car la peau risquerait de coller à ces parois extrêmement froides.
- Ne pas congeler les boissons en bouteilles, en particulier les boissons mousseuses (eau minérale, vin mousseux, bière, cola, etc.), car la bouteille risque d'éclater.
- Ne mangez pas les aliments congelés (pain, fruits, légumes), vous risquez d'attraper des "brûlures" dues au froid.
- Si vous trouvez l'odeur ou la couleur d'un aliment anormale ou douteuse, il faut le jeter, car il peut être dangereux à la consommation.
- Débrancher obligatoirement l'appareil avant d'effectuer un dépannage (nous recommandons de faire réaliser tout entretien ou dépannage par une personne qualifiée), avant tout nettoyage et avant le changement de la lampe.
- Ne pas utiliser d'appareils électriques (sèche-cheveux, etc.) ou d'instruments pointus pour dégivrer l'appareil, mais des produits conseillés par le fabricant.
- Dans le souci de préserver l'environnement, veiller à ne pas endommager l'arrière de l'appareil (le condenseur) ou les parties de réfrigération à l'intérieur de l'appareil.
- L'appareil contient du liquide frigorigène et de l'huile, c'est pourquoi il faut faire enlever votre ancien appareil suivant les consignes pour protéger l'environnement (Voir le chapitre Notre souci pour préserver l'environnement).

ménagers "usagés" (Voir le chapitre Enlèvement des appareils usagés).

## Conseils d'économie d'énergie

- Ne pas ouvrir la porte plus souvent que nécessaire et la refermer rapidement, notamment par temps chaud et humide. Veillez à ce que l'appareil soit ouvert le moins longtemps possible ce qui est surtout important pour les congélateurs armoires.
  - De temps en temps vérifier que le refroidissement de l'appareil soit toujours suffisant (une bonne circulation d'air derrière l'appareil).
  - Déplacez la manette du thermostat de la position plus haute à la position plus basse dès que le fonctionnement de l'appareil et les circonstances le permettent.
  - Laissez refroidir les aliments à température ambiante avant de les entreposer dans l'appareil.
  - Les couches de glace ou de givre augmentent la consommation de l'énergie électrique. Enlevez-les régulièrement dès qu'elles atteignent une épaisseur de 3 à 5 mm.
  - Le joint endommagé ou non étanche provoque une plus grande consommation d'énergie, veillez à ce qu'il soit échangé à temps.
  - Le condenseur à l'arrière doit être toujours propre.
- Si vous ne respectez pas les consignes figurant dans les chapitres L'emplacement et l'économie d'énergie, vous risquez de provoquer une plus grande consommation d'énergie.

- Si le câble de raccordement est endommagé, il doit être remplacé par un expert du fabricant ou du service après-vente pour éviter le danger.
- La plaque signalétique se trouve soit au dos soit à l'intérieur de l'appareil.

### PROTECTION DE L'ENVIRONNEMENT

Les matériaux d'emballage de cet appareil sont recyclables. Participez à leur recyclage et contribuez ainsi à la protection de l'environnement en les déposant dans les conteneurs municipaux prévus à cet effet.



**Ce symbole figure sur le produit ou sur son emballage en application de la directive européenne 2002/96/CE sur les Déchets d'Équipement Électrique et Électronique (DEEE).**

**Cette directive sert de règlement cadre à la reprise, au recyclage et à la valorisation des appareils usagés dans toute l'Europe.**

**Ce produit doit donc faire l'objet d'une collecte sélective. Lorsque vous ne l'utiliserez plus, remettez-le à un service de ramassage spécialisé ou à une déchèterie qui traite les DEEE ; vous contribuerez ainsi à éviter des conséquences néfastes pour la santé et l'environnement.**

**Pour tout renseignement sur la mise au rebut et le recyclage de ce produit, veuillez contacter la mairie ou le service de la propreté de votre commune, ou encore le magasin dans lequel vous l'avez acheté.**

## Enlèvement des appareils usagés

- Remettez les appareils usagés au service autorisé de ramassage. Si celui-ci a un système de blocage (serrure, verrou), rendez ce mécanisme de fermeture inutilisable pour éviter tout risque d'accident avec les enfants.
- Les appareils de réfrigération et de congélation contiennent du liquide de réfrigération et les matériaux d'isolation qui doivent être traités par les services agréés. Pour les faire

enlever faites appel à ces services ou demandez conseil à votre vendeur. Veiller à ne pas endommager le tuyau à l'arrière de l'appareil.

## Installation et raccordement

### Choix de l'endroit

Placez l'appareil dans un local sec et régulièrement ventilé. La température ambiante permise pour le fonctionnement normal de l'appareil est conditionnée par l'exécution (la classe) de l'appareil indiquée sur la plaque signalétique de l'appareil.

Évitez de placer l'appareil près d'une source de chaleur, comme par exemple cuisinière, radiateur, chauffe-eau ou de l'exposer directement aux rayons du soleil.

Évitez de placer l'appareil près d'une source de chaleur, au moins 3 cm d'une cuisinière électrique ou à gaz et au moins 30 cm d'un poêle à fioul ou à charbon. Si la distance est inférieure aux distances conseillées, utilisez une plaque d'isolation. Il faut qu'il y ait une ouverture derrière l'appareil d'environ 200 cm<sup>2</sup> et le placard au-dessus de l'appareil doit être éloigné d'au moins 5 cm, ce qui permet une aération satisfaisante du condenseur.

Classe	Température ambiante
SN (subnormale)	de + 10°C à + 32°C
N (normale)	de + 16°C à + 32°C
ST (subtropical)	de + 16°C à + 38°C
T (tropical)	de + 16°C à + 43°C

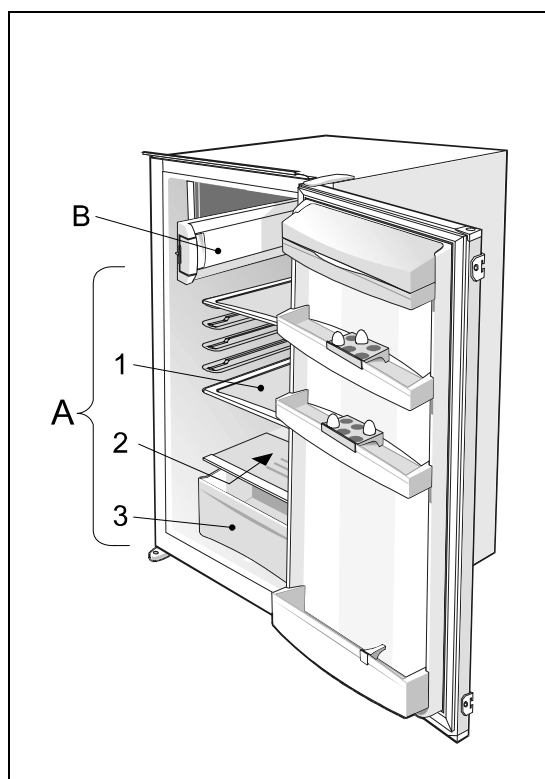
### Raccordement au réseau électrique

Reliez l'appareil au réseau électrique avec le cordon d'alimentation. La prise murale doit être dotée d'une mise à la terre. La tension nominale et la fréquence sont indiquées sur la plaque signalétique de l'appareil.

Le système de mise à la terre de l'installation électrique et le raccordement de l'appareil doivent être réalisés conformément aux normes électriques en vigueur.

L'appareil peut tolérer les écarts de tension de courte durée, mais au maximum de -15 à 10 %.

## Description de l'appareil



### Réfrigérateur (A)

Dans le réfrigérateur vous entreposez les denrées fraîches pendant quelques jours.

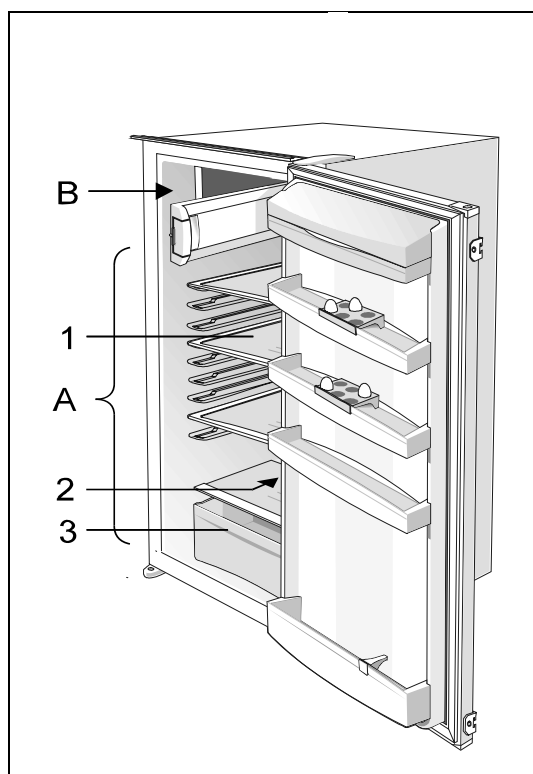
#### Congélateur (B)

Dans le congélateur vous congélez les denrées fraîches et conservez les denrées surgelées.

#### Clayette (1)

(Le nombre de clayettes dépend du modèle choisi)

La clayette multi-réglable permet de ranger les denrées à votre convenance. Elle est protégée contre la chute. Pour



enlever la clayette il faut la relever un peu à l'arrière et tirer dehors.

Les clayettes en verre (seuls certains modèles en sont équipés) sont protégées par des entretoises en plastique. Si vous voulez retirer la clayette, vous devez d'abord tirer les deux entretoises vers vous.

Vous pouvez aussi enlever les entretoises, mais nous vous conseillons de les mettre de côté pour les transports éventuels ultérieurs.

Tenir les denrées vite périssables sur la partie arrière des clayettes ou il est le plus froid.

#### Porte-bouteilles

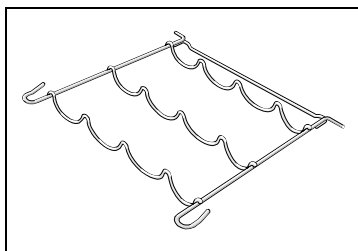
(quelques modèles seulement)

Le porte-bouteilles (le nombre d'emplacements dépend du type d'appareil) est destiné à recevoir des bouteilles. Le rangement est possible selon deux positions (horizontale ou inclinée vers l'avant au moyen d'une glissière). Le porte-bouteilles permet aussi de poser les bouteilles sur le bouchon.

Il a un dispositif anti-débordement. S'il est vide, vous pouvez le retirer en le soulevant en arrière et en le tirant vers vous.

#### Avertissement !

Si la contre-porte comporte des balconnets, installez le porte-bouteilles de manière à ce qu'il n'entrave pas la fermeture de la porte. Un porte-bouteille peut supporter 9 bouteilles de 0,75 litre ou plus (le poids total ne doit pas dépasser 13 kg) – voir l'étiquette au-dessous de la boîte du thermostat dans l'appareil.



#### Orifice d'écoulement de l'eau de dégivrage (2)

Sous la plaque réfrigérante (encastrée dans la paroi arrière de la cuve) qui refroidit la cuve du réfrigérateur, il y a une rainure avec l'orifice pour conduire l'eau de dégivrage vers l'extérieur.

La rainure et l'orifice d'écoulement ne doivent pas être bouchés (par exemple avec les restes alimentaires) et il faut les contrôler et nettoyer de temps en temps si nécessaire (par ex. : avec une paille plastique).

#### Bac à fruits et à légumes (3)

Le bac se trouve en dessous du couvercle en verre qui assure l'humidité constante et évite le dessèchement des fruits et légumes.

#### Ventilateur

(uniquement sur certains modèles)

- Le ventilateur contribue à la répartition plus homogène du froid et réduit la formation de buée sur les clayettes. Le ventilateur ne fonctionne pas quand la porte du réfrigérateur est ouverte.

- Nous conseillons la mise en marche du ventilateur :
  - en cas de hausse de la température ambiante dans la pièce (au-dessus de 30°C),
  - en cas d'augmentation de l'humidité de l'air (en été).
- Mise en marche/arrêt du ventilateur

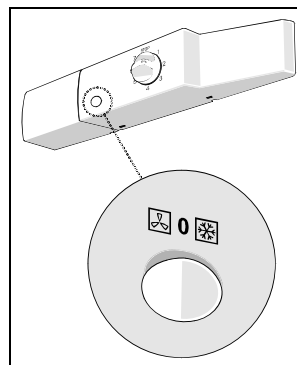
Marche=



Arrêt=

0

Attention : Lorsque le ventilateur est en marche, la consommation d'électricité augmente.



#### Contre-porte du réfrigérateur

La contre-porte du réfrigérateur est équipée des balconnets ou boîtes, destinés à la conservation du fromage, du beurre, des œufs, du yaourt et d'autres petits paquets, tubes et conserves.

La partie inférieure de la contre-porte est prévue pour les bouteilles.

#### Éclairage intérieur du réfrigérateur

La lampe s'allume à l'ouverture de la porte (le thermostat étant à n'importe quelle position).

#### REMARQUE:

- Les accessoires dans la cuve sont variables selon le modèle de l'appareil.
- Pour compléter les accessoires à votre convenance vous pouvez les acheter aux services après-vente contractuels.

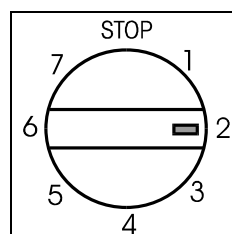
## Commande

Le fonctionnement de l'appareil est commandé par le thermostat placé dans la cuve du réfrigérateur (tournable du repère **STOP** à 7 et en arrière).

### Sélection de la température

- Les positions élevées sur la manette (vers 7) signifient les températures plus basses (plus froides) dans toutes les parties de l'appareil. La température à l'intérieur du réfrigérateur peut descendre même au dessous de 0°C. N'utiliser les positions élevées que dans les cas où les températures de réfrigération plus basses sont désirées et recommandées. A la température ambiante normale nous recommandons le réglage moyen du thermostat.
- La température intérieure dépend du changement de la température ambiante. Régler la manette du thermostat conformément.
- A la position **STOP** l'appareil n'est pas mis en service (le système de réfrigération est en arrêt), mais il est quand même sous tension (la lampe s'allume en ouvrant la porte du réfrigérateur).
- La température dans la cuve du réfrigérateur et dans le compartiment basse température dépend aussi de la fréquence d'ouverture de la porte.

- Quand le ventilateur fonctionne (uniquement pour les modèles avec ventilateur intégré), il est conseillé de modifier le réglage du thermostat.



## Securite alimentaire



Explication signalétique de la zone froide



**Le symbole ci-contre indique l'emplacement de la zone la plus froide de votre réfrigérateur**

**Zone la plus froide:** inférieure ou égale à +4° C  
Viandes, volailles, poissons, charcuteries, plats préparés, salades composées, préparations et pâtisseries à base d'œufs ou de crème, pâtes fraîches, pâte à tarte, pizza/quiches, produits frais et fromages au lait cru, légumes prêts à l'emploi vendus sous sachet plastique et plus généralement, tout produit frais dont la date limite de consommation (DLC) est associée à une température de conservation inférieure ou égale à +4° C.

## Indicateur de température

Thermostat à régler

Température correcte



L'indicateur de température permet de contrôler le bon fonctionnement de votre réfrigérateur.

L'indicateur présente la mention "OK" lorsque la zone la plus froide atteint une température inférieure ou égale à 4° C.

Si la température est supérieure à 4° C, l'indicateur reste noir. L'utilisateur doit alors faire baisser la température de son réfrigérateur en réglant son thermostat.

**ATTENTION :** Une ouverture prolongée de la porte du réfrigérateur entraîne une hausse de la température interne. Afin de bien mesurer la température, la lecture de l'indicateur doit être effectuée dans les 30 secondes.

## Utilisation

### Conservation des denrées dans le réfrigérateur

Une utilisation appropriée de l'appareil, l'emballage des aliments, le réglage correct et le respect des règles d'hygiène sont décisifs pour la qualité de conservation des aliments.

- Les denrées à conserver dans le réfrigérateur doivent être fraîches, refroidies à la température ambiante et de meilleure qualité. Elles doivent être emballées dans des récipients fermés pour qu'elles ne s'imprègnent ni dégagent d'odeur et d'humidité. Veillez à ce qu'elles soient toujours bien emballées (dans un sachet plastique ou dans une feuille en aluminium, dans le papier ciré) ou fermées dans des bouteilles ou récipients couverts.
- Retirez les emballages du commerce avant de placer les aliments dans le réfrigérateur (emballages des packs de yaourt...).
- Dans le réfrigérateur ne conservez pas de matières inflammables ou explosibles.
- Des bouteilles avec une teneur importante en alcool doivent être fermées hermétiquement et posées dans une position verticale.
- Les denrées ne doivent pas toucher la dernière paroi de la cuve du réfrigérateur.

- Attendre le complet refroidissement des préparations avant de les stocker.
- Stocker les aliments les plus fragiles et délicates dans la zone la plus froide de l'appareil.
- Limiter le nombre d'ouvertures de la porte.
- Positionner le réglage du thermostat de façon à obtenir une température plus basse. Ce réglage doit se faire progressivement afin de ne pas provoquer le gel des denrées.
- Quelques solutions organiques, les essences dans la peau des citrons et oranges, l'acide dans le beurre et similaires peuvent causer des endommagements et un vieillissement anticipé des matières en plastique et du joint si ceux-ci sont exposés longtemps à leurs effets.
- Une odeur désagréable dans le réfrigérateur signifie que la cuve n'est pas propre ou qu'un aliment se gâte. Pour éviter l'odeur, laver l'intérieur avec l'eau additionnée d'un peu de vinaigre. Nous recommandons aussi d'utiliser les filtres à charbon actif qui purifient l'air ou neutralisent les odeurs.
- Si vous laissez votre maison pour un temps prolongé, enlevez les denrées périssables de votre réfrigérateur.

### Temps de conservation des denrées dans le réfrigérateur

Denrée	Temps de conservation (en jours)													
	1	2	3	4	5	6	7	8	9	10	11	12	13	14
Beurre	+	+	+	+	+	+	+	=	=	=	=	=	=	=
Oeufs	+	+	+	+	+	+	+	+	+	=	=	=	=	=
Viande: fraîche en morceau	+	+	=											
hachée	+	=												
fumée	+	+	+	+	+	+	+	+	+	+	=	=	=	=
Poissons	+	=												
Marinades	+	+	+	+	+	+	+	+	+	+	=	=	=	=
Carottes	+	+	+	+	+	+	+	=	=	=	=	=	=	=
Fromage	+	+	+	+	=	=	=	=	=	=	=	=	=	=
Desserts	+	+	=	=	=	=								
Fruits	+	+	=	=	=	=	=	=	=	=				
Plats cuisinés	+	+	=	=										

Légende: + le temps recommandé de conservation



= le temps possible de conservation

## Congélation des denrées fraîches

- Ne congelez dans le congélateur que les denrées qui sont convenables pour un tel traitement et qui supportent bien de basses températures. Veillez à ce que les denrées soient fraîches et d'une meilleure qualité.
- Choisissez un emballage correspondant et emballez les denrées d'une manière appropriée:
  - l'emballage doit être étanche à l'air et à l'humidité pour empêcher le dessèchement et la déperdition des vitamines.
  - les feuilles et les sacs doivent être souples pour se mouler bien à la forme des portions.
- Marquez les portions emballées en donnant la date, la quantité et la nature de la denrée.
- Avant toute chose il est important que les denrées congelent au plus vite possible. Pour cette raison les portions ne doivent pas être trop encombrantes. Il est recommandable de les prérefroidir avant de les mettre à congélation.
- La quantité de denrées fraîches que vous congélez en 24 heures est indiquée sur la plaque signalétique. Si leur quantité est plus grande, la qualité de congélation est détériorée ainsi que la qualité des denrées déjà congelées.

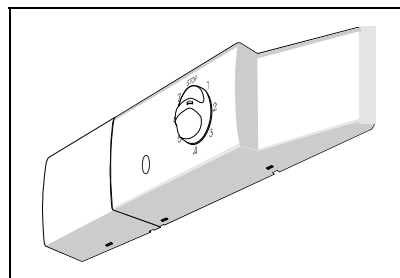
### Procédé de congélation

- 24 heures avant la congélation tourne le bouton du thermostat dans la position **3-6**. Au modèle avec un commutateur construit mis en marche aussi le commutateur de la surgélation intensive avant les. Après ce temps place des comestibles frais sur la tablette du congélateur. Autour 24 heures après le placement les comestibles frais tourne le bouton du thermostat par nécessité à la température de travail. **Au modèle mentionné ci-dessus on doit éteindre le commutateur déjà mis en marche.**

L'appareil est sous tension quand l'interrupteur est sur le repère  (I) ou que la zone en couleur est visible. Il est hors tension quand l'interrupteur est sur le repère  (0) ou que la zone en couleur n'est pas visible (quelques modèles seulement).

### Temps approximatif de conservation des denrées congelées

Denrée	Temps de conservation (en mois)											
	1	2	3	4	5	6	7	8	9	10	11	12
Légumes								+	+	+		
Fruits										+	+	+
Pains, pâtisserie			+									
Lait			+									
Plats cuisinés			+									
Viande: boeuf										+	+	+
veau								+	+	+		
porc				+	+	+						
volaille								+	+	+		
gibier						+	+	+				
viande hachée				+								
Saucissons fumés	+											
Poissons: maigres			+									
grasses	+											
Tripes		+										



- Vous pouvez introduire une autre quantité des denrées fraîches à congeler suivant le même procédé de congélation. Les denrées fraîches ne doivent en aucun cas toucher celles qui sont déjà congelées (respecter le chapitre Sélection de la température).
- Si vous introduisez une petite quantité de denrées fraîches (à 1 kg), il ne faut pas changer le réglage du thermostat.

## Conservation des produits congelés

Les produits congelés sont conservés au fond ou sur la clayette en fil du congélateur.

### Denrées surgelées industriellement

L'emballage des produits surgelés industriellement contient l'étiquette donnant la durée et la température de conservation. Respectez les instructions données pour la conservation et l'utilisation par le fabricant. Choisissez seulement les produits surgelés qui sont emballés d'une manière appropriée, équipés de toutes les données sur l'emballage et conservés dans un appareil ayant la température intérieure de  $-18^{\circ}\text{C}$  au moins. N'achetez pas de produits entourés du givre, parce qu'ils se sont déjà maintes fois mis à décongeler. Protégez les denrées contre la décongélation, parce que l'augmentation de la température raccourcit le temps de conservation des denrées surgelées et détériore leur qualité.

## Décongélation des denrées congelées

Utilisez les denrées décongelées le plus vite possible. Les denrées sont d'ailleurs conservées par le froid, mais les micro-organismes ne sont pas détruits et après la décongélation ils deviennent vite actifs pour gâter les produits.

Une décongélation partielle réduit la valeur nutritive des denrées, particulièrement des fruits et des légumes, ainsi que des plats cuisinés.

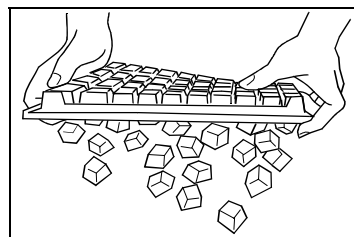
## Comment faire des glaçons

Il est recommandé de placer le bouton du thermostat sur la position moyenne pour fabriquer des glaçons.

Remplissez jusqu'aux 2/3 le moule à glaçons avec l'eau froide ou un autre liquide pouvant être congelé et placez le moule à cet effet (ou posez-le sur la plaque réfrigérante).

La durée de fabrication des glaçons dépend de la température ambiante, du réglage du thermostat et de la fréquence d'ouverture de la porte. Elle varie de 2 à 6 heures,

suivant le type de réfrigérateur (grandeur des plaques réfrigérantes). Il est conseillé d'avoir des cubes de glace en réserve si le réfrigérateur est petit et également en période de grande consommation de glaçons (les cubes de glace peuvent être conservés dans un moule supplémentaire fermé). Pour faire tomber les cubes de glace, tournez le moule à glaçons, faites couler un peu d'eau froide sur le fond et pliez légèrement le moule (faites-le bomber).



## Entretien et nettoyage

### Dégivrage automatique du réfrigérateur

Il n'est pas nécessaire de dégivrer le réfrigérateur car le givre sur la paroi arrière de réfrigération se dégivre automatiquement.

Le givre s'amasse sur la plaque de réfrigération pendant le fonctionnement du compresseur. A chaque arrêt du compresseur le givre fond et l'eau s'écoule par l'orifice dans la paroi arrière vers l'extérieur de l'appareil. Elle est recueillie dans le récipient situé au-dessus du compresseur où elle s'évapore.

### Dégivrage manuel du compartiment basse température

A l'intérieur du compartiment basse température les parois deviennent couvertes d'une couche de givre. Quand la couche atteint 3 à 5 mm d'épaisseur, vous devez la dégivrer.

- Tournez la manette du thermostat sur **STOP** et débranchez l'appareil. Videz le compartiment et veillez à ce que les denrées ne soient pas décongelées.
- Mettez un récipient correspondant au-dessous du compartiment basse température pour que l'eau de dégivrage s'y écoule.  
Pour accélérer le dégivrage laissez le portillon du compartiment basse température ouvert.
- Pour le dégivrage ne pas utiliser les bombes aérosol, car elles peuvent endommager les parties plastiques ou nuire à la santé.

### Nettoyage de l'appareil

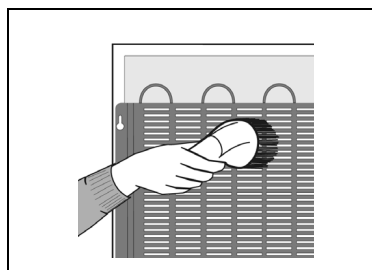
**Avant le nettoyage, veillez à ce que l'appareil soit débranché!**

N'utilisez pas de détergents abrasifs ou agressifs. Vous pouvez endommager la surface.

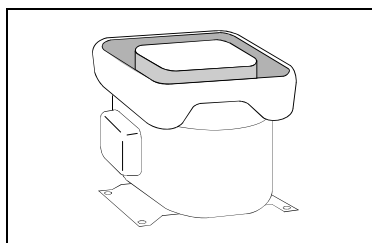
Veillez à éliminer toutes traces des détergents utilisés lors du nettoyage.

- Nettoyez les **parois extérieures** à l'eau peu savonneuse. Les surfaces laquées peuvent être nettoyées avec un chiffon et un nettoyant à la base d'alcool (p.ex. nettoyant vitres). Vous pouvez utiliser aussi l'alcool (éthanol ou isopropanol).  
N'utilisez pas de nettoyants abrasifs ou agressifs, comme détergents spéciaux pour acier inox etc., parce que vous pouvez endommager les pièces laquées ou en plastique.

- Enlevez les **accessoires** amovibles de l'appareil et lavez-les à l'eau peu savonneuse. Les pièces en matière plastique ne sont pas convenables pour le lavage en lave-vaisselle.
- Lavez **l'intérieur vide** à l'eau tiède additionnée d'un peu de vinaigre.
- De temps en temps, enlevez la poussière qui se forme sur le **condenseur** placé à l'arrière du congélateur. Pour ce nettoyage servez-vous d'une brosse douce non métallique ou d'un aspirateur.



- Nettoyez aussi le **bac** au-dessus du compresseur (mais ne l'enlevez pas).



Rebranchez l'appareil quand il est bien dégivré et nettoyé et mettez-le en service. Remettez les denrées en place.

### Arrêt prolongé

Si vous ne voulez pas employer l'appareil pendant quelque temps, placez la manette du thermostat sur **STOP**. Il est recommandé de le vider, débrancher, dégivrer et nettoyer. Laissez la porte entr'ouverte.

## ? Défaits dans le fonctionnement

Pendant le service de l'appareil, les perturbations de service peuvent apparaître.

Nous vous donnons quelques exemples qui sont les plus fréquents et que vous pouvez éliminer par vous-mêmes.

### Appareil ne veut pas démarrer après le branchement au réseau électrique

- Vérifier si la prise de courant est sous tension et si l'appareil est mis en marche (la manette du thermostat étant en position du service).

### Unité hermétique fonctionne déjà longtemps sans interruption

- La porte a été ouverte trop souvent.
- La porte mal fermée (il se peut qu'un objet se trouve entre la porte et la cuve, une porte bâillée, un joint endommagé..).
- Une quantité trop grande est mise en conservation.
- Si le compresseur et le condenseur ne refroidissent pas suffisamment, vérifiez la circulation d'air derrière l'appareil et nettoyez le condenseur.
- Interrupteur pour la congélation rapide enclenché (voir le chapitre Congélation des denrées fraîches).



### Givrage de la paroi arrière dans la cuve du réfrigérateur

Le dégivrage normal automatique du réfrigérateur est assuré aussi longtemps que l'eau s'écoule vers l'extérieur par l'orifice dans le récipient au-dessus du compresseur.

Dans le cas où la couche de givre excède 3-5 cm d'épaisseur sur la plaque de réfrigération, vous devez procéder au dégivrage manuel. Placez la manette du thermostat sur la position **STOP** et laissez la porte du réfrigérateur ouverte. Ne pas fondre le givre à l'aide des appareils électriques (sèche-cheveux etc) et ne pas l'enlever à l'aide des outils pointus.

Après le dégivrage placez la manette sur la position correspondante et fermez la porte du réfrigérateur.

Le givrage excessif est le résultat

- de mauvaise étanchéité de la porte (si le joint est sale ou endommagé, vous devez le nettoyer ou remplacer),
- de l'ouverture trop fréquente ou trop longue de la porte,
- de l'introduction des mets chauds dans le réfrigérateur.
- les mets ou la vaisselle touchent la paroi arrière de la cuve du réfrigérateur.

### L'eau s'écoulant du réfrigérateur

L'eau s'écoule du réfrigérateur, si l'orifice de vidange est bouchée et l'eau ne s'écoule pas dans la gouttière.

- Nettoyez l'orifice bouchée, par exemple avec la paille en plastique.
- Dégivrez la couche de givre trop épaisse manuellement (voir le chapitre Givrage de la paroi arrière de la cuve du réfrigérateur).

### Bruit

La réfrigération dans les appareils est faite possible par le système de réfrigération avec le compresseur, ce qui cause aussi un certain bruit. L'intensité du bruit dépend de l'emplacement, de l'utilisation correcte et de l'âge de l'appareil.

- **Pendant le fonctionnement** du compresseur on peut entendre le bruit de liquide et pendant son arrêt le bruit de décantage du réfrigérant. C'est normal et n'a aucune influence sur la longévité de l'appareil.
- **Après le démarrage** de l'appareil, le fonctionnement du compresseur et le décantage du réfrigérant sont un peu plus bruyants. Ce n'est pas un défaut et n'a aucune influence sur la longévité de l'appareil. Avec le temps, l'intensité de ces bruits devient diminuée.

### Mention Clearit sur les notices :

Pour préserver votre appareil, nous vous recommandons d'utiliser les produits d'entretien **Clearit**.



*L'expertise des professionnels au service des particuliers*

**Clearit** vous propose des produits professionnels et des solutions adaptées pour l'entretien quotidien de vos appareils électroménagers et de vos cuisines.

Vous les trouverez en vente chez votre revendeur habituel, ainsi que toute une ligne de produits accessoires et consommables.

- Quelquefois on peut entendre pendant le fonctionnement de l'appareil aussi des **bruits anormaux ou intenses** qui sont extraordinaires et qui sont le plus souvent produits par l'emplacement incorrect de l'appareil.

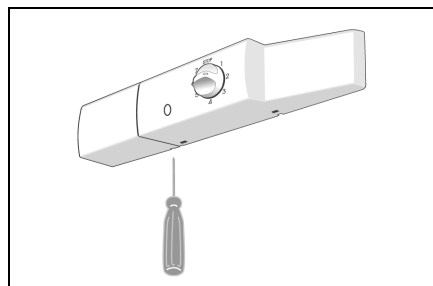
- L'appareil doit être stable sur un sol plat et solide.
- Il ne doit pas toucher une paroi ou des éléments adjacents.
- Vérifier si l'aménagement à l'intérieur de l'appareil est mis en ordre, ou bien si les boîtes de conserve, bouteilles ou d'autres récipients ne s'entrechoquent, parce qu'ils se touchent.

### Changement de la lampe

Si vous changez la lampe vous devez d'abord débrancher l'appareil. Pour enlever le couvercle de la lampe, serrez-le avec les doigts par derrière (dans le sens de la flèche 1) pour qu'il sortisse de sa position. Otez-le ensuite (dans le sens de la flèche 2) et remplacez la lampe par une nouvelle (ayant le culot E 14, puissance maximum de 15 W).

Ne jetez pas la lampe brûlée parmi les déchets organiques.

**La lampe est un article de consommation c'est pourquoi notre garantie ne la couvre pas.**



NOUS NOUS RESERVONS LE DROIT DES MODIFICATIONS QUI N'ONT PAS UNE INFLUENCE SUR LE FONCTIONNEMENT DE L'APPAREIL.

## Réfrigérateur-congélateur intégrable

FR



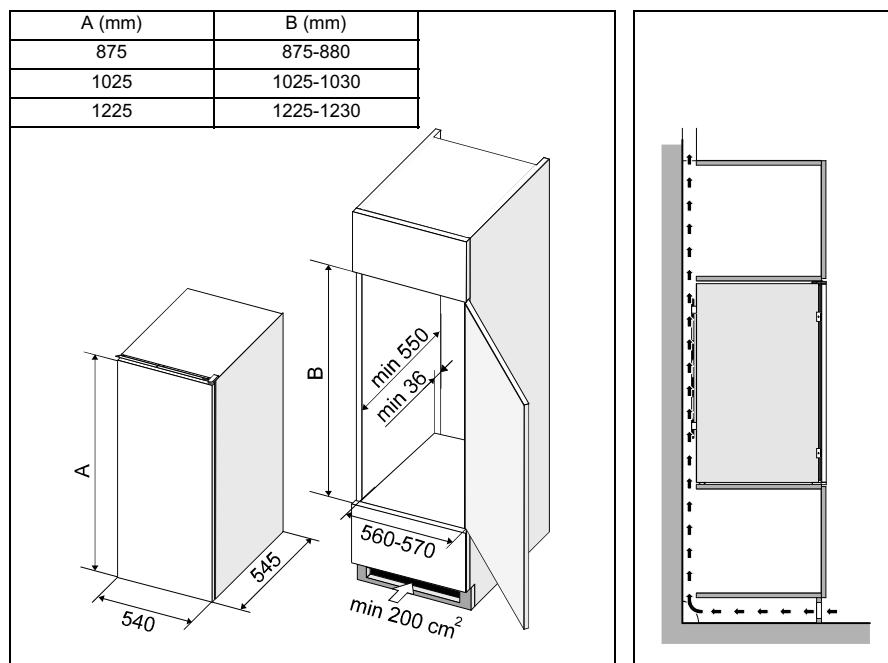
Les notices d'installation des appareils de réfrigération et de congélation sont destinées à l'installateur. L'installation et le raccordement de l'appareil doivent être réalisés en conformité avec les notices ainsi que les normes et règles en vigueur. Ces notices d'installation sont conçues pour l'installation de différents types/modèles des appareils et donnent les descriptions des procédés qui peut-être ne sont pas nécessaires pour votre appareil.

<b>Dimensions d'encastrement et ventilation de l'appareil .....</b>	<b>11</b>
<b>Ouverture de la porte inversible .....</b>	<b>12</b>
<b>Encastrement de l'appareil .....</b>	<b>13</b>

### Dimensions d'encastrement et ventilation de l'appareil

Il est indispensable que l'air derrière l'appareil toujours circule librement, parce que le dos de l'appareil s'échauffe pendant son fonctionnement (et l'eau s'évapore du récipient au-dessus du compresseur).

- La plinthe du meuble prévu pour l'installation de votre appareil intégrable doit avoir une découpe de 200 cm<sup>2</sup> au minimum pour l'entrée de l'air à refroidir l'appareil.
- L'air sort au dessus du meuble. Veillez à ne pas couvrir la ventilation.



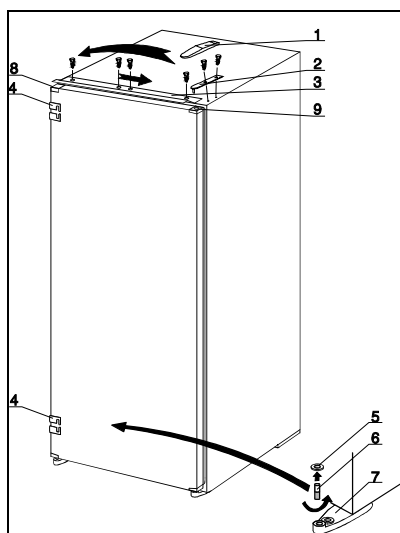
## Ouverture de la porte inversible

Si le sens d'ouverture de la porte n'est pas convenable, vous le pouvez changer. A cet effet on a préformé et couvert avec les capots les trous aussi à la côté inverse de la carrosserie des appareils.

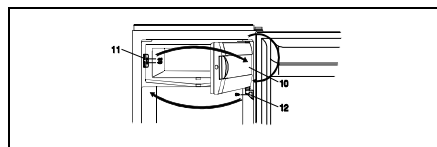
- Otez le couvercle de la charnière supérieure, dévissez la charnière et enlevez la porte de l'appareil (elle n'est qu'appuyée sur le pivot inférieur).
- Dévissez la plaquette supérieure, déplacez-la à la côté inverse de la carrosserie de l'appareil et vissez-la.
- Otez la bague du pivot inférieur (en la tournant dans le sens d'une aiguille d'une montre) et dévissez l'axe du pivot inférieur.
- Placez l'axe et la bague à l'ordre inverse dans le trou prévu pour le pivot inférieur à la côté inverse de l'appareil.
- Enlevez les pièces angulaires et échangez-les (à la place d'une pièce angulaire avec le trou mettez une pièce anulaire sans trou et vice versa).
- Mettez la porte de l'appareil sur le pivot inférieur.
- Vissez la charnière supérieure et couvrez-la avec le couvercle.
- Déplacez les guidons des glissières à côté inverse de la porte.
- Couvrez les trous restant après le déplacement avec les bouche-trou.
- A la fin vérifiez la position des joints magnétiques (le joint ne doit pas être froissé et doit partout se resserrer bien). S'il n'est pas étanche, enlevez-le et tournez-le de 180°.
- Sur certains modèles, il est impossible de remplacer le joint de la porte.
- Partout où le joint n'est pas bien fixé à la carrosserie de l'appareil, chauffez-le (à l'aide d'un sèche-cheveux, par exemple) à une distance appropriée pour qu'il se dilate légèrement et atteigne les dimensions nécessaires.

### Changement du sens d'ouverture du portillon du compartiment de congélation

- Dévissez le loqueteau et le pivot du portillon du compartiment à de congélation et enlevez le portillon.
- Couvrez les trous avec des bouche-trou ajoutés.
- Déplacez le ressort de sécurité sur le côté inférieur de la porte. Tournez le portillon de 180°, placez-la à côté inverse du compartiment et vissez le pivot et le loqueteau à leur nouvelle place (les trous de fixation sont déjà marqués).



- 1 Couvercle de la charnière supérieure
- 2 Charnière supérieure
- 3 Plaquette supérieure
- 4 Guidon de la glissière
- 5 Pague du pivot inférieur
- 6 Axe du pivot inférieur
- 7 Pivot inférieur
- 8 Pièce angulaire sans trou
- 9 Pièce angulaire avec le trou



- 10 Portillon du compartiment à de congélation
- 11 Loqueteau du portillon
- 12 Pivot du portillon

## Encastrement de l'appareil

- Poussez l'appareil environ 30 mm dans le meuble en laissant une distance de 4 mm (Figure 1) sur toute la hauteur entre la paroi latérale du meuble et l'appareil à côté opposée à la charnière de la porte.
- Ouvrez la porte largement et joignez les avec la porte du meuble selon le procédé suivant.
  - Fixez les pattes coulissantes (se trouvant dans le sachet plastique avec les vis ST 4,2 x 9,5) sur le bord de la porte. Mettez les caches dans les renforcements inutilisés.
  - Serrez ensemble la porte de l'appareil avec la porte du meuble (Figure 2).
  - Insérez les glissières dans les guides des glissières et fixez-les avec les vis A 4 x 12 à distance de 15 mm du bord de la porte du meuble (Figure 3).
  - Enlevez les guides des glissières et séparez la porte de l'appareil de la porte du meuble.
  - Fixez les glissières aussi avec d'autres vis et veillez à ce que les glissières ne se déplacent pas (Figure 4).
  - Fixez ensuite les guides des glissières à leur place originale.
- Fermez la porte et vérifiez la qualité de la fermeture et étanchéité (le joint de la porte ne doit pas être froissé).

### REMARQUE:

Les appareils dont la hauteur est 575 mm ont seulement une glissière et un guide de la glissière.

- A la fin, fixez l'appareil dans le meuble. Vissez l'appareil à la partie haute du meuble avec trois vis A 4 x 12 par la plaquette du haut et au fond du meuble avec deux vis par A 4 x 16 les pivots inférieurs. Forez les trous de  $\varnothing 3 \times 5$  pour les vis (Figure 5).
- Couvrez la fente à côté opposée de la porte avec le joint ajouté (Figure 6).



### IMPORTANT!

En encastrant l'appareil dans le meuble, il ne doit pas être branché au réseau électrique. La manette du thermostat doit être sur la position STOP ou bien l'interrupteur MARCHE/ARRET mis en arrêt.

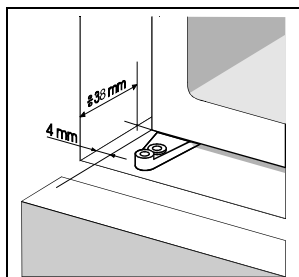


Figure 1

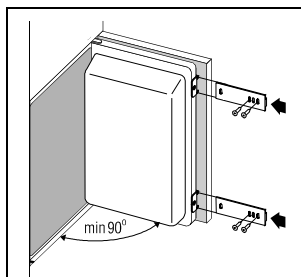


Figure 2

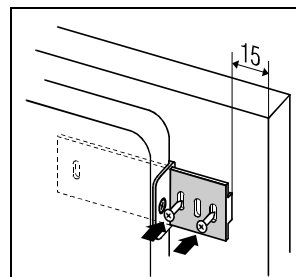


Figure 3

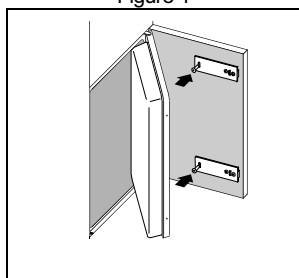


Figure 4

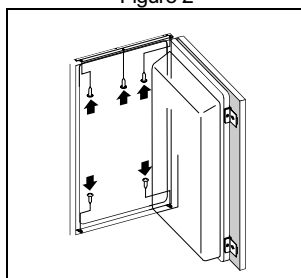


Figure 5

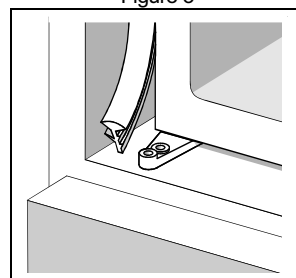


Figure 6