



MARQUE: SAUTER

REFERENCE: SVH 61 JF1

CODIC: 2394650

*Sauter*

Nous cuisinons si bien ensemble

GUIDE D'UTILISATION

# Lave-Vaisselle





*Chère Cliente, Cher Client,*

*Vous venez d'acquérir un lave-vaisselle **SAUTER** et nous vous en remercions.*

*C'est pour vous que nous avons conçu cette nouvelle génération d'appareils pour vous permettre jour après jour d'exercer sans retenue vos talents de chef et votre créativité, pour vous faire plaisir et faire plaisir à vos amis et votre famille.*

*Votre nouveau lave-vaisselle **SAUTER** s'intégrera harmonieusement dans votre cuisine et alliera parfaitement facilité d'utilisation et performances de lavage et séchage.*

*Vous trouverez également dans la gamme des produits **SAUTER**, un vaste choix de fours, de fours à micro-ondes, de tables de cuisson, de hottes aspirantes et de réfrigérateurs intégrables, que vous pourrez coordonner à votre nouveau lave-vaisselle **SAUTER**.*

*Bien entendu, dans un souci permanent de satisfaire le mieux possible vos exigences vis à vis de nos produits, notre service consommateurs est à votre disposition et à votre écoute pour répondre à toutes vos questions ou suggestions (coordonnées à la fin de ce livret).*

*Et connectez-vous aussi sur notre site [www.sauter-electromenager.com](http://www.sauter-electromenager.com) où vous trouverez nos dernières innovations ainsi que des informations utiles et complémentaires.*

**SAUTER**  
***Nous cuisinons si bien Ensemble***

*Dans le souci d'une amélioration constante de nos produits, nous nous réservons le droit d'apporter à leurs caractéristiques techniques, fonctionnelles ou esthétiques toutes modifications liées à leur évolution.*



**Important :**

***Avant de mettre votre appareil en marche, veuillez lire attentivement ce guide d'utilisation afin de vous familiariser plus rapidement avec son fonctionnement.***

[www.sauter-electromenager.com](http://www.sauter-electromenager.com)



1/ A L'ATTENTION DE L'UTILISATEUR	
• Consignes de sécurité _____	4
• Protection de l'environnement _____	5
• Lavage économique et écologique _____	5
2/ DESCRIPTION DE VOTRE APPAREIL	
• Présentation générale du lave-vaisselle _____	6
• Présentation du bandeau de commande _____	7
3/ INFORMATIONS	
• La dureté de l'eau en France _____	8
4/ A FAIRE AVANT LA PREMIERE UTILISATION	
• Mesurez la dureté de l'eau et choix du détergent _____	9
• Tableau de dureté _____	9
5/ PRODUITS LESSIVIELS ET REGLAGES DE L'ADOUCISSEUR	
• Pour les produits classiques _____	10
• Pour les produits multifonctions : l'option "4 en 1" _____	11
6/ CHARGEMENT DU SEL REGENERANT _____	12
7/ CHARGEMENT DU PRODUIT DE RINÇAGE _____	13
8/ EQUIPEMENT DE VOTRE LAVE-VAISSELLE	
• Le panier inférieur _____	14
• Le panier supérieur _____	15
• Le panier à couverts _____	16
9/ LES SÉCURITÉS DE VOTRE LAVE-VAISSELLE _____	17
10/ LES PROGRAMMES DE LAVAGE _____	18
11/ LA PROGRAMMATION _____	20
12/ NETTOYAGE DE VOTRE APPAREIL	
• Nettoyage des filtres à déchets _____	22
13/ EN CAS D'ANOMALIES DE FONCTIONNEMENT _____	24
14/ SERVICE APRÈS-VENTE	
• Interventions _____	29
• Relations consommateurs _____	29
15/ INDICATIONS POUR LES LABORATOIRES D'ESSAIS _____	30



### **Important :**

**Conservez cette notice d'utilisation avec votre appareil. Si l'appareil devait être vendu ou cédé à une autre personne, assurez-vous que la notice d'utilisation l'accompagne. Merci de prendre connaissance de ces conseils avant d'installer et d'utiliser votre appareil. Ils ont été rédigés pour votre sécurité et celle d'autrui.**

## **• CONSIGNES DE SECURITE**

### **• Installation**

– A la réception de l'appareil, déballez-le ou faites le déballer immédiatement. Vérifiez que votre appareil n'ait pas subi de dégâts pendant le transport. Faites les éventuelles réserves par écrit sur le bon de livraison dont vous gardez un exemplaire.

Ne branchez jamais un appareil endommagé. Si votre appareil est endommagé, adressez-vous à votre revendeur.

– Avant de procéder au branchement, veuillez vous reporter aux instructions figurant dans votre Guide d'Installation.

– Pendant toute la durée de l'installation, le lave-vaisselle doit être maintenu débranché du secteur.

– Les données de branchements électriques indiquées sur la plaque signalétique de votre appareil, et celles du secteur doivent correspondre.

– Une fois votre appareil installé, la prise doit rester accessible.

– Ne modifiez pas ou n'essayez pas de modifier les caractéristiques de cet appareil. Cela représenterait un danger pour vous.

– Si votre installation nécessite des modifications, ne confiez les travaux électriques et hydrauliques qu'à un électricien et un plombier qualifiés.

– Votre appareil est destiné à un usage domestique normal. Ne l'utilisez pas à des fins commerciales ou industrielles ou pour d'autres buts que celui pour lequel il a été conçu.

– Les parois du lave-vaisselle ne doivent en aucun cas être percées.

### **• Sécurité des enfants**

– Cet appareil doit être utilisé par des adultes. Veillez à ce que les enfants n'y touchent pas et ne l'utilisent pas comme un jouet. Assurez-vous qu'ils ne manipulent pas les commandes de l'appareil.

– Eloignez les jeunes enfants de l'appareil pendant son fonctionnement.

– Les détergents contiennent des substances irritantes et abrasives. Ces produits peuvent avoir des effets caustiques sur les yeux, la bouche et la gorge. Ils peuvent être extrêmement dangereux s'ils sont ingérés. Evitez le contact avec la peau et les yeux. Assurez-vous que le réservoir est vide à la fin du cycle de lavage.

– Laissez les détergents hors de portée des enfants et n'introduisez aucun détergent dans la machine jusqu'au moment de démarrer le programme de lavage.

– L'eau de votre lave-vaisselle n'est pas potable, c'est pourquoi les enfants ne doivent pas s'approcher de l'appareil lorsque la porte est ouverte.

– Ne permettez pas que vos enfants jouent ou s'assoient sur la porte lorsque celle-ci est ouverte.

– Après avoir débarrassé votre appareil, laissez les emballages hors de portée des enfants.

– Tenez tous les matériaux d'emballage hors de portée des enfants (ex. : sacs en plastique, polystyrène etc.) car ils peuvent être dangereux pour les enfants : Risque d'étouffement.

### **• Utilisation**

– N'utilisez que des produits spécialement conçus pour votre lave vaisselle (Sel adoucissant, Détergent et produit de rinçage).

– Evitez dans la mesure du possible d'ouvrir la porte du lave-vaisselle lors de son fonctionnement, en particulier au cours des phases de chauffe, car il en sort de la vapeur brûlante ou de l'eau chaude pourrait vous éclabousser. Le lave vaisselle est équipé d'un système de sécurité qui, en cas d'ouverture de la porte, bloque immédiatement le fonctionnement de l'appareil.

## 1/ A L'ATTENTION DE L'UTILISATEUR

- N'utilisez jamais de dissolvants chimiques dans votre appareil, car cela pourrait occasionner un risque d'explosion.
- Fermez toujours la porte de votre appareil après avoir chargé ou sorti de la vaisselle.
- Ne vous appuyez pas ou ne vous asseyez pas sur la porte ouverte de votre appareil.
- Lorsque le programme est terminé, débranchez l'appareil et fermez le robinet d'eau.
- Débranchez votre appareil avant toute intervention technique.
- Évitez de placer votre appareil à proximité immédiate d'un appareil de cuisson ou de chauffage, ceci afin d'éviter tout risque de dommage dû à la chaleur;
- N'introduisez pas dans votre lave-vaisselle des articles qui ne sont pas certifiés pour le lavage en machine.
- Si vous avez retiré une pièce de vaisselle avant la fin du programme de lavage, il est important de la rincer soigneusement à l'eau courante pour éliminer les restes éventuels de produit de lavage
- En cas de panne, n'essayez jamais de réparer votre appareil vous-même. Les réparations effectuées par du personnel non qualifié peuvent provoquer des dommages ou des dérèglements importants.

### • PROTECTION DE L'ENVIRONNEMENT

Les matériaux d'emballage de cet appareil sont recyclables. Participez à leur recyclage et contribuez ainsi à la protection de l'environnement en les déposant dans les conteneurs municipaux prévus à cet effet.



Votre appareil contient également de nombreux matériaux recyclables. Il est donc marqué de ce logo afin de vous indiquer que les appareils usagés ne doivent pas être mélangés avec d'autres déchets. Le recyclage des appareils qu'organise votre fabricant sera ainsi réalisé dans les meilleures conditions, conformément à la directive européenne 2002/96/CE sur les déchets d'équipements électriques et électroniques. Adressez vous à votre mairie ou à votre revendeur pour connaître les points de collecte des appareils usagés les plus proches de votre domicile.

Nous vous remercions pour votre collaboration à la protection de l'environnement.

### • LAVAGE ÉCONOMIQUE ET ÉCOLOGIQUE

- Débarrassez votre vaisselle des restes d'aliments (os, pépins...).
- Ne prélevez pas votre vaisselle à la main (consommation d'eau inutile).
- Exploitez pleinement les capacités de votre lave-vaisselle. Le lavage sera économique et écologique.
- Choisissez toujours un programme de lavage adapté au type de vaisselle et en fonction de son degré de salissures.
- Évitez les surdosages de détergents, de sel régénérant et de liquide de rinçage. Observez les recommandations inscrites dans ce guide (pages 9-10-11-12-13) ainsi que les indications mentionnées sur les emballages de produits.
- Assurez-vous du bon réglage de l'adoucisseur d'eau (voir page 10).

• **PRESENTATION GENERALE DU LAVE-VAISSELLE**

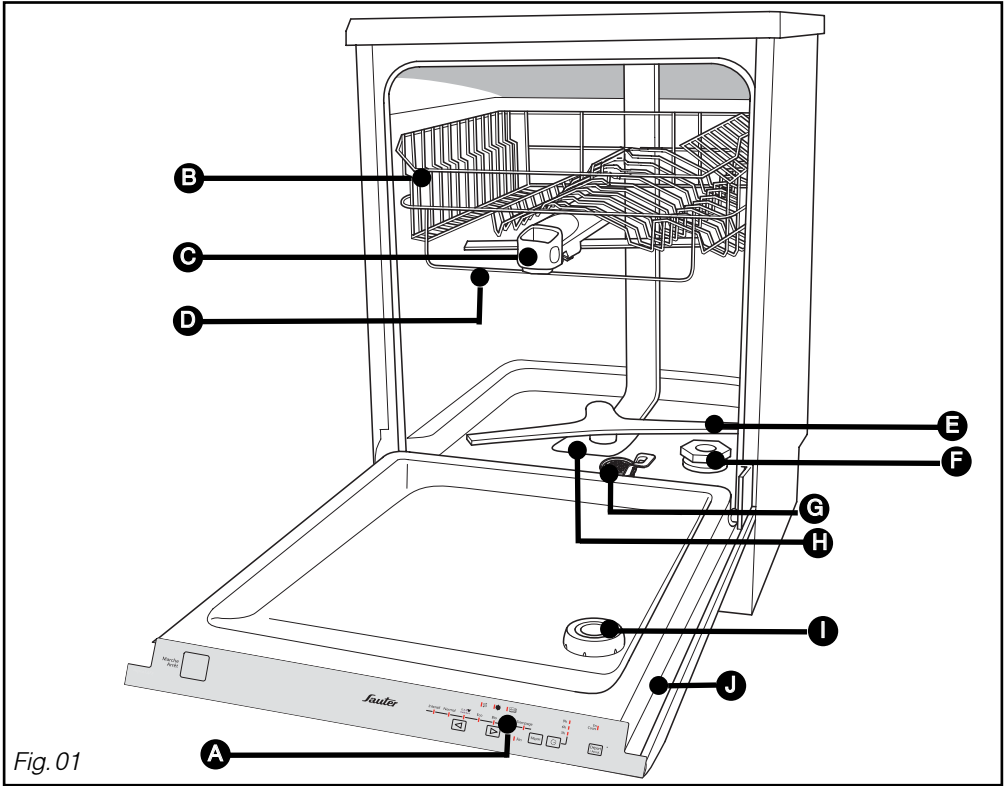


Fig.01

- |  |  |
|--|--|
| <b>A</b> <i>Bandeau de commande</i>                | <b>F</b> <i>Réservoir à sel régénérant</i>         |
| <b>B</b> <i>Panier supérieur</i>                   | <b>G</b> <i>Filtre à déchets</i>                   |
| <b>C</b> <i>Distributeur de produits de lavage</i> | <b>H</b> <i>Filtre principal</i>                   |
| <b>D</b> <i>Fil gabarit anti-blocage</i>           | <b>I</b> <i>Distributeur de produit de rinçage</i> |
| <b>E</b> <i>Bras d'aspersion inférieur</i>         | <b>J</b> <i>Plaque signalétique (Réf. S.A.V)</i>   |



**Conseil :**

*Ce guide d'utilisation est valable pour plusieurs modèles. De légères différences de détails et d'équipements peuvent apparaître entre votre appareil et les descriptions présentées.*

### • PRESENTATION DU BANDEAU DE COMMANDE

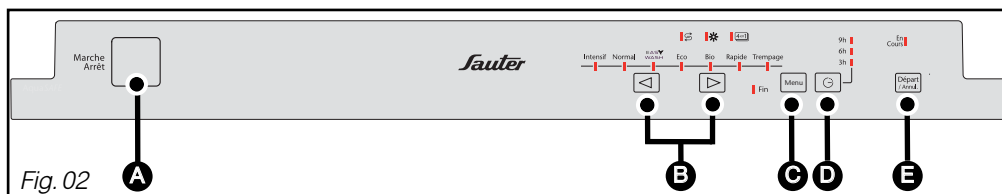


Fig. 02

#### **A** “Marche - Arrêt” :

Appuyez sur cette touche pour mettre l'appareil sous tension.

#### **B** *Choix d'un programme* :

Appuyez sur l'une ou l'autre touche pour choisir votre programme.

#### **C** *Menu* :

- Menu de réglage de l'adoucisseur. (Reportez-vous au chapitre 5 / Produits lessiviels et réglage de l'adoucisseur).
- Menu de réglage du signal sonore. (Reportez-vous au chapitre 11 / La programmation).

**D** *Départ différé* : Appuyez sur cette touche pour différer le programme de 3, 6 ou 9 heures.

**E** *Départ / Annulation* : Appuyez brièvement sur cette touche pour démarrer votre programme.

En cas d'erreur, pour annuler une sélection ou un programme en cours maintenez cette touche appuyée pendant 3 secondes.

#### **F** *Les voyants* :

**Sel** :

allumé ; vous indique le manque de sel régénérant.

**Liquide de rinçage** :

allumé ; vous indique le manque de produit de rinçage.

**Produits multifonction** :

allumé ; vous indique que votre lave-vaisselle est réglé pour utiliser les pastilles “4 en 1”.

**Un court signal sonore (bip) confirme la sélection de la touche, à l'exception de la touche “Marche Arrêt”.**

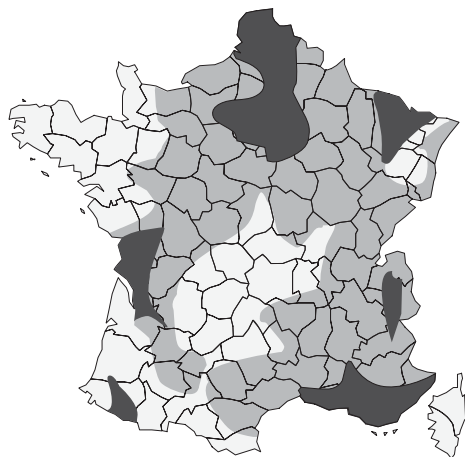




**Important :**

Pour que votre lave vaisselle vous donne un résultat de lavage et de séchage impeccable et sans trace, vous devez bien le régler, grâce au système d'adoucissement de l'eau qui fonctionne avec du sel régénérant.

• **LA DURETÉ DE L'EAU EN FRANCE**



Légende	Dureté	hydrotimétrie (TH) en degré français (°F)	adoucissement
	faible	TH < 15°F	non indispensable
	moyenne	25-40°F	souhaitable
	forte	40-55°F	recommandé
	très forte	55-70°F	indispensable

• **Le calcaire**, l'eau de pluie en s'infiltrant dans le sol se charge de sels minéraux, certains minéraux se retrouvent sous forme solide communément appelée calcaire. Il réduit l'efficacité de lavage du détergent, entartre le lave vaisselle et laisse des traces blanches sur la vaisselle.

Plus une eau est calcaire plus elle est dite «dure».

Selon la dureté d'eau de votre ville, utilisez les produits les mieux adaptés.

Il existe plusieurs types de produits, comment choisir :

**Pour une vaisselle impeccable, préférez l'utilisation conjointe de produits classiques :**

① **Le produit de lavage** pour un nettoyage parfait de la vaisselle (poudre, liquide ou tablettes standards).

② **Le sel régénérant** pour permettre le bon fonctionnement de l'adoucisseur d'eau de votre lave vaisselle.

③ **Le liquide de rinçage** pour faciliter le séchage et éliminer les traces de goutte d'eau.



**Important :**

N'utilisez jamais de liquide pour vaisselle à la main.

**Pour un confort d'utilisation et dans certaines conditions de dureté d'eau seulement < 35°F les produits multifonction**

peuvent rendre superflue l'utilisation de liquide de rinçage et ou de sel.

• **Les "deux en un"** contiennent des détergents, du liquide de rinçage ou un agent faisant fonction de sel.

• **Les "trois en un"** contiennent des détergents et du liquide de rinçage et un agent faisant fonction de sel.

• **Les "quatre en un"** contiennent en plus des additifs qui préviennent l'usure des verres de mauvaise qualité et ou préviennent les risques de corrosion de l'inox.



**Important :**

Respectez les consignes du guide d'utilisation et les recommandations figurant sur l'emballage des détergents multifonction .



**Conseil :**

En cas de doute contactez le fabricant du détergent si la vaisselle est très mouillée à la fin du programme ou si des dépôts calcaires apparaissent.

## 4/ A FAIRE AVANT LA PREMIÈRE UTILISATION

### • MESUREZ LA DURETÉ DE L'EAU ET CHOISISSEZ LE TYPE DE DÉTERGENT : CLASSIQUES OU MULTIFONCTION

Avant toute chose en un simple geste vous pouvez tester la teneur en calcaire de votre eau grâce à la bandelette-test livrée avec votre lave vaisselle ou vous renseigner auprès de votre service local de distribution des eaux pour connaître le degré de dureté de votre eau.

- Laissez couler l'eau du robinet pendant quelques instants.
- Remplissez un verre d'eau.
- Trempez la bandelette sortie de son étui pendant 3 secondes.
- Attendez 1 minute, secouez et observez les couleurs pour connaître la dureté de votre eau.



### • TABLEAU DE DURETÉ

Bandelette						
Dureté	0-10°F	10-25°F	25-40°F	40-55°F	55-70°F	> 70°F
Eau	Non dure	Peu dure	Peu dure	Dure	Dure	Très dure
Adoucissement et usage de sel	Facultatif	Indispensable si produits classiques	Indispensable si produits classiques	Indispensable	Indispensable	Indispensable

<p><b>Utilisation possible de produits classiques ①</b></p> <p>①  +  + </p> <p><u>OU</u> ② multifonction</p> <p>② </p>	<p><b>Utilisation exclusive de produits classiques ①</b></p> <p> +  + </p>
--	--

#### ① produits classiques :

P : détergent Poudre ou L : détergent Liquide + S : Sel régénérant + R : produit de Rinçage



#### ② produits multifonction : pastilles "multifonction"

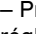
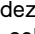
## • POUR LES PRODUITS CLASSIQUES

• **Votre appareil doit être réglé spécialement pour l'utilisation des produits classiques.**

• **Procédez comme suit au réglage de l'adoucisseur sur le tableau de commande :**

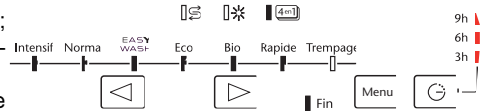
– Accédez au réglage par un appui long sur **“Menu”** jusqu'à entendre un double signal sonore (bip long) ; Les voyants de programmes et départ différé s'allument.

– Appuyez une fois sur l'une ou l'autre touche   les voyants allumés indiquent le réglage (réglage usine 40 - 55°F).

– Procédez par appuis courts successifs sur l'une ou l'autre touche   pour modifier ce réglage, selon la dureté de l'eau.

– Reportez-vous au tableau ci-dessous.

– La validation est automatique après 10 secondes environ sans appui sur **“Menu”**.



## • POUR LES PRODUITS MULTIFONCTION : L'OPTION “4 EN 1”


• **Votre appareil peut être réglé spécialement pour l'utilisation des produits multifonction dans le cas d'une dureté d'eau < 25°F.**



**Conseil :**









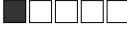















Pour mieux répondre à la diversité des produits multifonctions, l'option **“4 en 1”** de votre lave-vaisselle propose deux réglages possibles :


• **Procédez éventuellement au réglage de l'option “4 en 1” en opérant comme ci-dessus**

– Reportez-vous au tableau ci-dessous (voyant  fixe ou clignotant).

«**Séch' net**» renforce le résultat de séchage en cas de performance moindre du produit multifonction de type **“2 en 1”, “3 en 1” ou “4 en 1”**.

«**Transparence éclats**» vous permet de privilégier la brillance de la vaisselle quel que soit le type de produit multifonction utilisé.

Réglage adoucisseur			
Bandelette	Dureté d'eau	Produits classiques	Produits multifonction
	0 - 10°F	Intensif Normal  Eco Bio Rapide Trempage	 Intensif Normal  Eco Bio Rapide Trempage   Intensif Normal  Eco Bio Rapide Trempage 
	10 - 25°F	Intensif Normal  Eco Bio Rapide Trempage	 Intensif Normal  Eco Bio Rapide Trempage   Intensif Normal  Eco Bio Rapide Trempage 
	25 - 40°F	Intensif Normal  Eco Bio Rapide Trempage	
	40 - 55°F	Intensif Normal  Eco Bio Rapide Trempage	
	55 - 70°F	Intensif Normal  Eco Bio Rapide Trempage	
	> 70°F	Intensif Normal  Eco Bio Rapide Trempage	

voyant éteint : 

voyant allumé fixe : 

voyant clignotant : 



### **Important :**

*Il est très important de régler correctement l'adoucisseur.*

- *En cas de réglage trop faible risques de traces calcaires.*
- *En cas de réglage trop fort risque d'opacification des verres.*

*En cas de déménagement, ajuster de nouveau le réglage de l'adoucisseur.*

### • **Les pastilles classiques**

non multifonction dans le compartiment extérieur (Fig 11)

ou pour un fonctionnement optimal, tirez le tiroir du distributeur et disposez la pastille. (Fig 12)

### • **Les poudres ou les liquides dans le tiroir du distributeur (Fig 10)**

Remplissez au moins jusqu'au repère min. pour une vaisselle peu sale et maxi pour une vaisselle sale, en cas de vaisselle très sale et pour les programmes avec prélavage, nous vous recommandons d'ajouter 5 g de lessive (une cuillère à dessert) dans la cuve de votre lave-vaisselle conformément au tableau des programmes.



### **Important :**

*Conservez ces produits hors de portée des enfants et à l'abri de l'humidité.*

*N'utilisez que des produits spécialement conçus pour lave-vaisselle.*

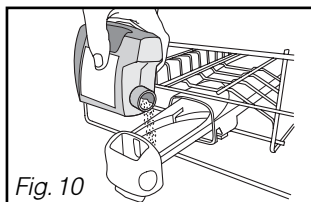


Fig. 10

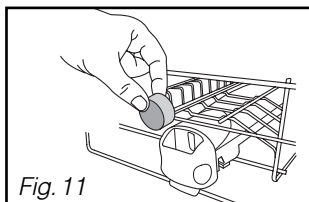


Fig. 11

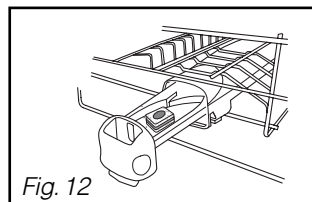


Fig. 12



### **Important :**

*Le réglage produits multifonction permet de désactiver les voyants d'alerte de produits de rinçage et de sel.*

### • **Le chargement de la pastille multifonction**

Pour faciliter le chargement de la lessive, le distributeur est situé en face avant du panier supérieur, il est compatible avec tous les produits recommandés pour lave vaisselle.

• **Disposez la pastille** dans le compartiment extérieur (Fig 11), ou pour un résultat optimal, tirez le tiroir du distributeur et disposez la pastille à l'intérieur (Fig 12).

- Fermez le distributeur.

### • Le chargement du sel régénérant (Fig. 13)



#### **Important :**

Utilisez du sel régénérant spécial lave-vaisselle, n'utilisez en aucun cas du sel de table ou du sel alimentaire qui risqueraient d'endommager votre appareil.



Dévissez et enlevez le bouchon du réservoir de sel.



Remplissez le réservoir avec du sel régénérant spécialement conçu pour lave-vaisselle. Utilisez l'entonnoir livré avec votre lave-vaisselle.



La première fois, complétez avec de l'eau jusqu'au bord du réservoir.

### • Repérage du niveau de sel régénérant :

Il s'éclaire lorsqu'il faut ajouter du sel. Après un remplissage, il peut rester allumé jusqu'à ce que le sel soit suffisamment dissout, en général après un cycle (ou si le remplissage n'est pas complet) par exemple lors de la mise en service avec l'échantillon.

Il peut être désactivé comme indiqué dans le paragraphe "Pour les produits multifonction" tableau de réglage.



#### **Important :**

En cas de débordement du sel, il est recommandé d'enlever les cristaux de sel pour éviter les risques d'oxydation de la cuve et effectuez un programme de trempage.

Revissez bien à fond le bouchon du réservoir.

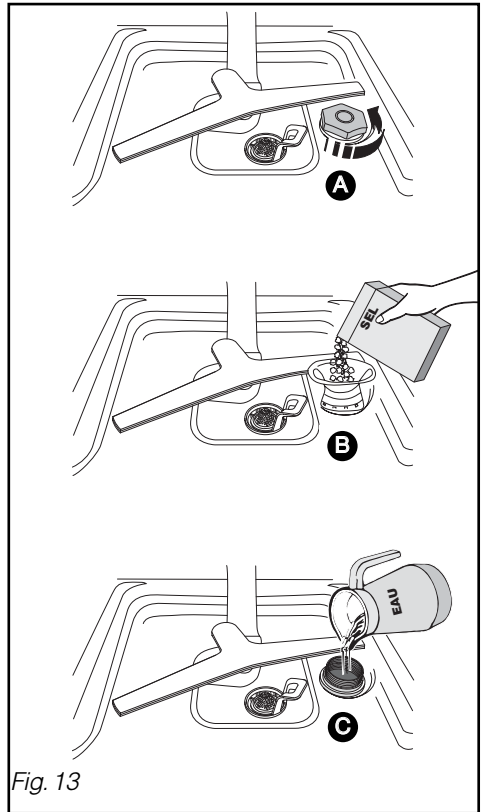


Fig. 13

### • *Le produit de rinçage* (Fig. 14)



#### **Important :**

*Utilisez du produit de rinçage spécial lave-vaisselle, il vous permettra d'obtenir une vaisselle sèche et brillante.*

**A B** Remplissez le réservoir de produit de rinçage à la mise en service jusqu'à affleurer le haut du levier de réglage.

Réglez si nécessaire, le réglage d'origine est 2. Après quelques cycles en cas de mauvais séchage ou de traces, augmenter le réglage en tournant le levier (fig 14 **C**) : repère 3 pour augmenter

- Refermer bien à fond

### • *Repérage du niveau de liquide de rinçage* :\*

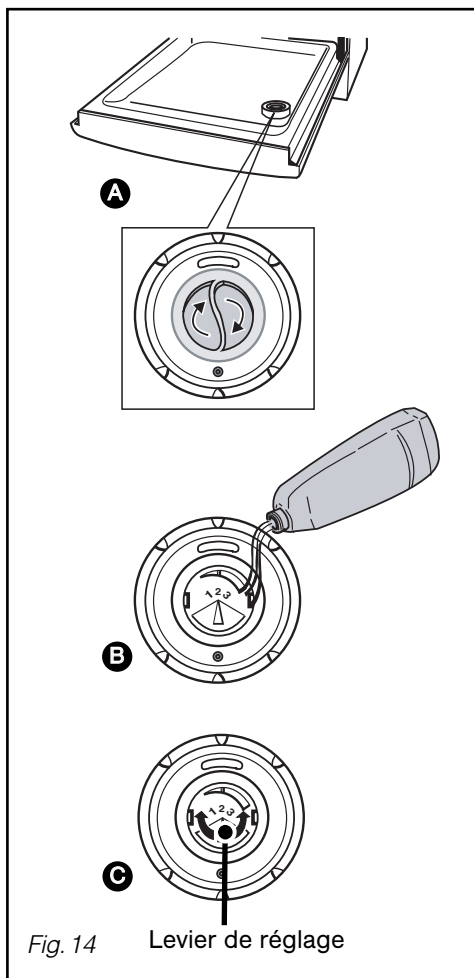
Il s'éclaire lorsqu'il faut ajouter du produit.

Il peut être désactivé comme indiqué dans le paragraphe "Pour les produits multifonction" tableau de réglage.



#### **Important :**

*En cas de débordement du produit sur la porte lors du remplissage, épongez l'excès pour éviter la formation de mousse.*





### **Très important :**

**Vaisselle non appropriée pour le lavage en machine**

- Les planches à découper en bois,
- Les ustensiles en acier oxydable ou en plastique non résistant à la chaleur,
- Les objets en étain et en cuivre,
- La vaisselle et les couverts collés,
- Les couverts avec manches en bois, en corne ou en nacre,
- Porcelaine antique ou peinte à la main.

**Lors d'achat de vaisselle, verres, couverts, faites-vous confirmer qu'ils sont bien appropriés à un lavage en machine.**

### • LE PANIER INFÉRIEUR

Disposez votre vaisselle de façon à ce que l'eau puisse circuler librement et asperger tous les ustensiles.

Placez les plats, les poêles de grand diamètre sur les côtés.

Évitez d'intercaler, d'accoler et de superposer les assiettes plates et creuses. (Fig. 15)

Les picots rabattables facilitent le rangement de vos grands récipients. (Fig. 16) (selon modèle).



### **Conseil :**

**Lorsque vous rentrez le panier inférieur vérifiez qu'aucun objet ne bute dans le fil gabarit du panier supérieur pour ne pas bloquer le moulinet.**

### **Déchargement de la vaisselle**

**Videz d'abord votre panier inférieur pour éviter de faire tomber d'éventuelles gouttes d'eau du panier supérieur sur le panier inférieur.**

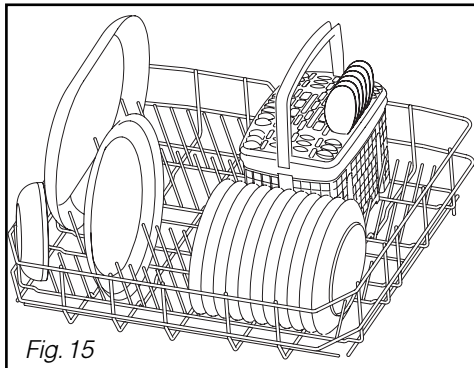


Fig. 15

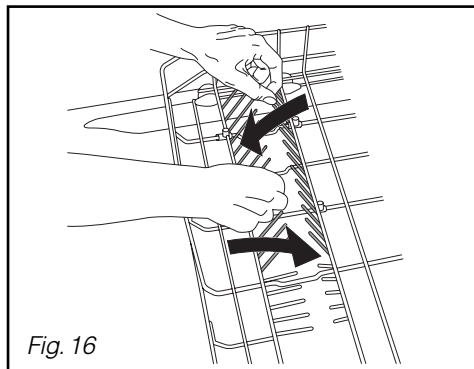



Fig. 16

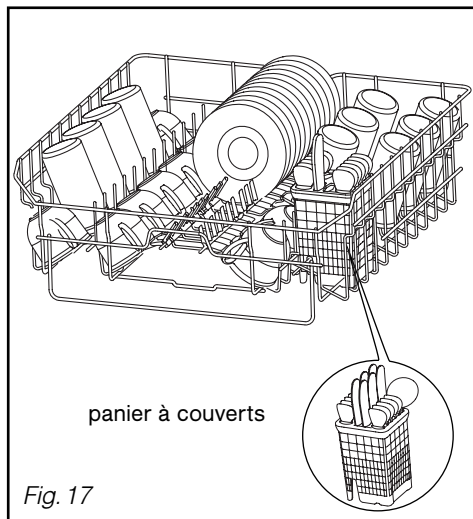
### • LE PANIER SUPÉRIEUR

Ce panier est destiné plus particulièrement à recevoir : les verres, les tasses, les ramequins, les petits saladiers, les bols, les soucoupes etc...

Rangez votre vaisselle de façon méthodique afin de gagner de la place (rangée de verres, de tasses, de bols etc...).

Vous pouvez ranger également tasses, louches etc... sur les supports escamotables (Fig. 17)

**Conseil :**  
 **Orientez le creux des verres, des tasses, des bols vers le bas.**



### • Réglage en hauteur du panier supérieur

(selon modèle)

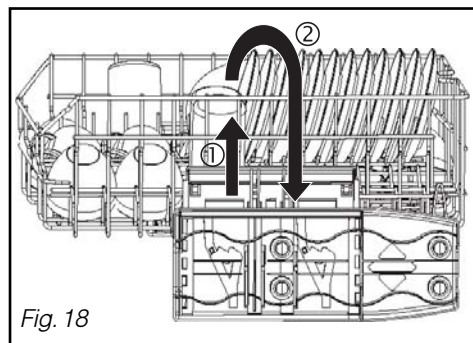
Le chargement de grands plats dans le panier inférieur nécessite le réglage du panier supérieur en position haute. Le réglage peut être effectué panier chargé. (Fig. 18)


#### ① Réglage en POSITION HAUTE :

Soulevez doucement votre panier de chaque côté jusqu'à enclenchement.

#### ② Réglage en POSITION BASSE :

Soulevez votre panier à fond des deux côtés pour déverrouiller et raccorpagnez le ensuite jusqu'à la position basse.



**Important :**  
 **Vérifiez que le réglage des deux glissières est à la même hauteur : panier à l'horizontale.**



## • LE PANIER A COUVERTS

**Le panier a couverts est coulissant pour vous permettre un chargement modulable.**

Il peut être disposé à n'importe quel endroit du panier inférieur. Ainsi vous pouvez effectuer des chargements divers en fonction des pièces de vaisselle (Fig. 19).

Si vos couverts ou vos plats sont trop grands, modifiez le réglage en hauteur du panier supérieur (si il est réglable, selon modèle).

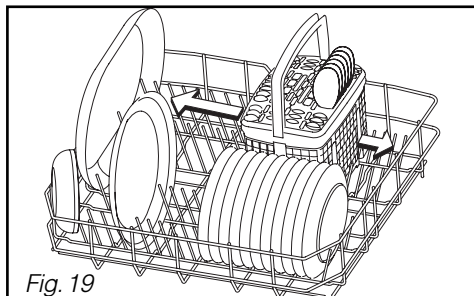


Fig. 19

**Des grilles amovibles sont à votre disposition si vous souhaitez un chargement des couverts ordonné.** (Fig. 20)

Pour un lavage et un séchage optimum, utiliser ces grilles de séparation en totalité ou partiellement.

Orientez les manches de couverts vers le bas.

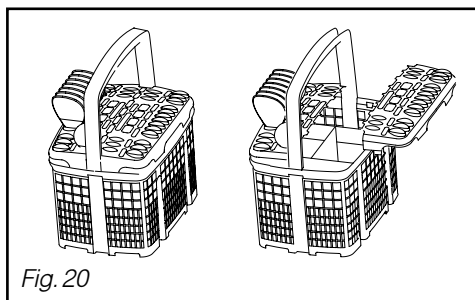


Fig. 20



### **Important :**

**Pour des raisons de sécurité nous recommandons de disposer les couteaux à bouts pointus la pointe en bas dans les paniers à couverts (risque d'accident).**

**Les couteaux à longue lame et autres ustensiles de cuisine acérés doivent être placés à plat dans le panier supérieur.**

**Évitez de laver dans votre lave-vaisselle les couverts dotés d'un manche en corne. Séparez l'argenterie des autres métaux en utilisant la grille de séparation.**

- **Porte mal fermée**

Le voyant "En cours" clignote lorsque la porte est mal fermée.

- **La sécurité anti-débordement**

Ce système active automatiquement la pompe de vidange si le niveau d'eau dans la cuve atteint une hauteur anormale.

- **La sécurité anti-fuite**

Ce système interrompt l'alimentation d'eau si une fuite est détectée sous l'appareil.

• **TABLEAU DES PROGRAMMES**

Type de vaisselle : - porcelaine, casseroles, couverts, verres, etc...  Quantité, type, état des résidus alimentaires.	Résistante	Mixte	Mixte
	<b>Très sale.</b> Grands plats et casseroles très sales, salissures cuites, graisses, friture, gratin, sauce etc..	<b>Normalement sale</b> soit une quantité normale de résidus adhérents et gras.	<b>Détection automatique du degré de salissure.</b> Optimise les résultats en privilégiant les économies d'énergie.
Programmes  Déroulement du programme.	<b>Intensif</b>	<b>Normal</b>	<b>EASY WASH</b>
	prélavage chaud	prélavage	prélavage
	lavage 70°C	lavage 60°C	lavage 55/65°C
	rinçage	rinçage	rinçage
	rinçage chaud	rinçage chaud	rinçage chaud
à titre indicatif	séchage par condenseur	séchage par condenseur	séchage par condenseur
Durée en min. eau (L) énergie (Kwh)			

Ces valeurs se réfèrent à des conditions normales d'utilisation avec des produits séparés (détergent, sel, produit de rinçage). Elles peuvent varier en fonction de la charge, de la température, de la dureté de l'eau, de l'utilisation de produits multifonctions ou de la tension d'alimentation.

Mixte	Mixte	Mixte	Mixte
<p><b>Normalement sale</b> soit une quantité normale de résidus adhérents et gras. Programme plus long car économique en énergie.</p>	<p><b>Normalement sale</b> Lavage en basse température, économique et particulièrement adapté aux lessives compactes - enzymatiques.</p>	<p><b>Lavage très court en 30 minutes</b> spécialement adapté à une faible charge de vaisselle quotidienne avec une quantité réduite de résidus non séchés et non gras.</p>	<p>Cycle très court (sans lessive) pour rincer et réhumidifier la vaisselle en attente du lavage prévu le lendemain ou le surlendemain.</p>
<b>Eco</b>	<b>Bio</b>	<b>Rapide</b>	<b>Trempage</b>
prélavage			prélavage froid
lavage 55°C	lavage 50°C	lavage 45°C	
rinçage	rinçage	rinçage	
rinçage chaud	rinçage chaud	rinçage chaud 60°C	
séchage par condenseur	séchage par condenseur	séchage court naturel	
	170' 16 1,05		15' 4,5 0,02

## • PRESENTATION DU BANDEAU DE COMMANDE

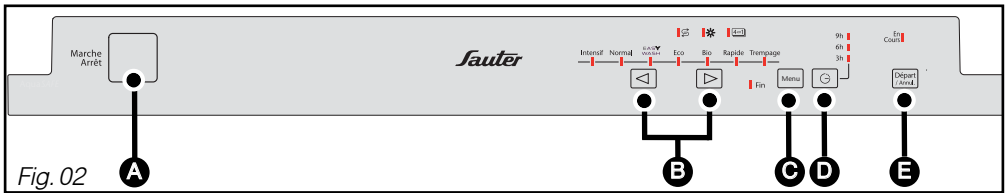


Fig. 02



### Conseil :

Consultez le tableau des programmes, pages précédentes, pour déterminer celui dont vous avez besoin selon le type de vaisselle, la quantité et l'état des résidus alimentaires.

#### • Départ immédiat d'un programme

Après avoir mis votre appareil sous tension en appuyant sur "Marche" **A**, choisissez votre programme en appuyant sur l'une des deux touches triangulaires **B**.

– La touche fait défiler les programmes vers la gauche (si le programme "Intensif" est sélectionné un appui sur cette touche provoque la sélection du programme "Trempage").

– La touche fait défiler les programmes vers la droite (si le programme "Trempage" est sélectionné un appui sur cette touche provoque la sélection du programme "Intensif").

– Lorsqu'un programme est sélectionné le voyant associé s'allume.

Appuyez sur "Départ" **E**, le voyant "En cours" s'allume, refermez la porte le programme commence.

**Un court signal sonore (bip) confirme la sélection de la touche, à l'exception de la touche "Marche Arrêt".**

#### • Départ différé d'un programme

Après avoir sélectionné votre programme appuyez une, deux ou 3 fois sur la touche "Départ différé" **D** selon votre choix de différer votre programme de 3h, 6h ou 9 heures ; le voyant associé s'allume.

**Validez** en appuyant sur "Départ" **E**.

#### • Réglage signal sonore

Le réglage permet d'activer ou de désactiver le bip en fin de programme.

– Accédez au réglage par un appui long sur "Menu" jusqu'à entendre un double signal sonore (bip long). Sélectionnez votre choix en appuyant sur la touche "Départ différé" **D** :

- **bip activé** : un signal sonore se fait entendre et le voyant "Fin" clignote.
- **bip désactivé** : aucun signal sonore et le voyant "Fin" est éteint.

La validation est automatique, après 10 secondes environ.

- **Fin d'un programme**

Le voyant "Fin" clignote 15 minutes avant la fin du programme et devient fixe lorsque le programme est terminé.

- **Annulation d'un programme**

A tout moment il est possible d'annuler un programme en appuyant sur la touche "Départ Annulation" **E** pendant quelques secondes.

- **Arrêt de l'appareil**

Lorsque que le programme est terminé, appuyez sur la touche "Marche Arrêt" **A**.

- **Affichage en cas d'anomalies**

En cas d'anomalies le voyant "Fin" clignote rapidement.

Les quatre voyants  indiquent l'anomalie selon le tableau page 24.

• **NETTOYAGE DES FILTRES A DECHETS**

Le système de filtration est composé de plusieurs éléments :

- Ⓐ - Le filtre à déchets.
- Ⓑ - Le grand filtre principal.
- Ⓒ - Le micro-filtre.

Les filtres sont situés au centre de la cuve et doivent être nettoyés régulièrement pour obtenir un **résultat de lavage optimal**.

• **Actions :**

① Avant le démontage des filtres, retirez les déchets posés sur le grand filtre principal Ⓑ à l'aide d'une éponge pour éviter que ces déchets ne bouchent les bras d'aspersion. Orienter le moulinet comme sur le dessin.

(Fig. 21)

- ② Dévissez d'un quart de tour le filtre à déchets puis le retirer Ⓐ .
- ③ Retirez le filtre principal Ⓑ .
- ④ Retirez le tamis micro filtre Ⓒ .

⑤ Nettoyez soigneusement les filtres Ⓐ , Ⓑ et Ⓒ sous l'eau courante. (Fig. 22)

**Remontage :**

Procédez dans l'ordre inverse en positionnant les filtres Ⓒ Ⓑ puis Ⓐ .



**Important :**

*N'oubliez pas de verrouiller le filtre à déchets Ⓐ en le tournant d'un quart de tour bien à fond.*

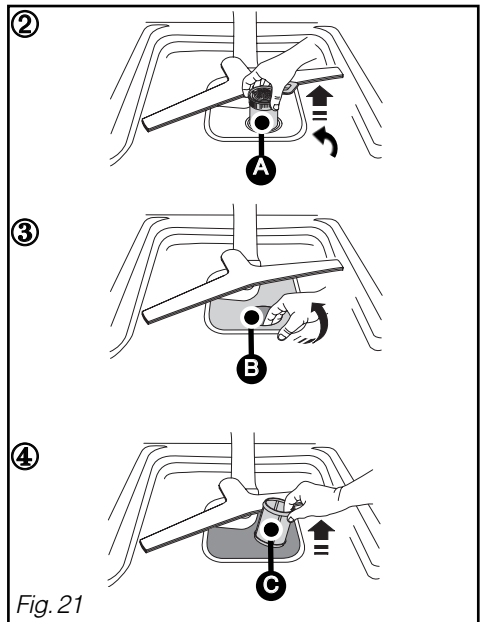
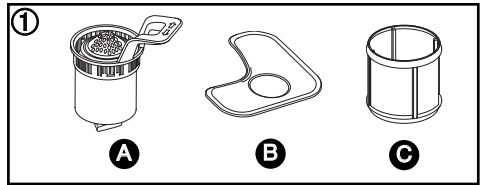


Fig. 21

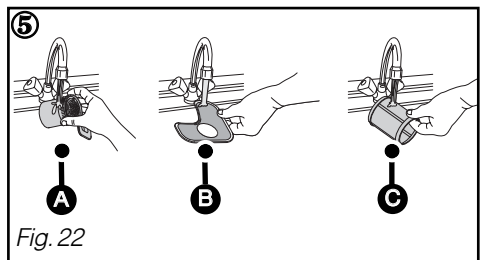


Fig. 22

### • **Périodiquement**

Effectuez tous les 3 ou 4 mois, un programme spécial d'entretien sans vaisselle pour éliminer tout dépôt éventuel, avec un produit de nettoyage spécial lave-vaisselle vendu dans le commerce.



### **Important :**

**Conservez ce produit hors de portée des enfants.**

### • **Arrêt prolongé**

Nettoyez complètement votre lave-vaisselle, puis débranchez l'alimentation électrique et fermez le robinet d'arrivée d'eau.

Maintenez votre lave-vaisselle hors gel.



### **Conseil :**

**Ne pas employer les poudres abrasives, éponges métalliques, et les produits à base d'alcool, de diluant. Utilisez un chiffon ou une éponge.**

**En cas de déménagement, pour éviter que de l'eau s'écoule, effectuez auparavant un programme de trempage.**

### • **Entretien courant**

Pour préserver votre appareil, nous vous recommandons d'utiliser les produits d'entretien **Clearit**.



**L'expertise des professionnels au service des particuliers**

**Clearit** vous propose des produits professionnels et des solutions adaptées pour l'entretien quotidien de vos appareils électroménagers et de vos cuisines.

Vous les trouverez en vente chez votre revendeur habituel, ainsi que toute une ligne de produits accessoires et consommables.



• **RECAPITULATIF DES DEFAUTS**

↓ LED(s) clignotantes ← pour les modèles sans afficheur → LED(s) clignotantes ↓			
① ○ ○ ○	<b>d01:</b> défaut d'alimentation eau (robinet)	<b>d07:</b> défaut Débordement / Antifuite	① ② ④ ○
○ ② ○ ○	<b>d02:</b> défaut vidange	<b>d08:</b> défaut de distribution arrosage	○ ○ ○ ⑧
① ② ○ ○	<b>d03:</b> défaut de chauffage	<b>d11:</b> défaut capteur de pression	① ② ○ ⑧
○ ○ ④ ○	<b>d04:</b> défaut température	<b>d12:</b> défaut remplissage (détection entrée eau)	○ ○ ④ ⑧
① ○ ④ ○	<b>d05:</b> défaut moteur sous charge	<b>d13:</b> défaut de surchauffe	① ○ ④ ⑧
○ ② ④ ○	<b>d06:</b> défaut moteur sur charge	<b>d14:</b> défaut remplissage pompe	○ ② ④ ⑧

• **A LA MISE EN SERVICE**

<b>Problème</b>	<b>Causes possibles</b>	<b>Que faire ?</b>
La porte retombe lourdement à l'ouverture (modèle intégrable)	- ressorts de porte pas assez tendus pour compenser le poids du panneau.	- serrer les 2 vis tendeurs accessibles en partie inférieure, au-dessus des pieds avant.
La porte ouverte ne reste pas à l'horizontale ou remonte trop rapidement (modèle intégrable)	- ressorts de porte trop tendus.  - absence de panneau bois.	- desserrer les 2 vis tendeurs accessibles en partie inférieure, au-dessus des pieds avant.  - équiper l'appareil d'un panneau bois (panneau agglo si provisoire), et régler les ressorts.
La porte "accroche" à la fermeture	- appareil bancal - porte mal centrée par rapport à la cuve.	- réglez les pieds. - recentrer en réglant les pieds AR.
Le panier supérieur ne tient pas en position haute	- mauvaise manipulation (le panier est tiré trop vite vers le haut).	- manœuvrer plus progressivement (voir notice), un côté puis l'autre.
Petite fuite autour ou sous l'appareil (déplacer l'appareil pour mieux localiser la fuite)	- fuite au robinet.  - fuite provenant de l'appareil. (cf tableau défaut 07).	- vérifier présence joint et resserrer écrou. - fermer l'arrivée d'eau et appeler un technicien.
Petite fuite à la porte	- appareil bancal, pas de niveau. - porte mal centrée par rapport à la cuve.	- ajuster les pieds réglables. - régler les pieds AR

• **LES VOYANTS**

<b>Problème</b>	<b>Causes possibles</b>	<b>Que faire ?</b>
Le voyant sel ne s'éteint pas	- absence de sel, ou quantité insuffisante de sel dans le réservoir pour déclencher le flotteur.	- faire le plein du réservoir, et attendre la fin du cycle. Dans le cas d'une eau douce ne nécessitant pas de sel, le voyant reste allumé en permanence.
Les voyants s'allument tous les uns après les autres	- programmation erronée.	- annuler la programmation en cours en appuyant 3 sec. sur la touche départ, puis refaire une nouvelle programmation.
Un voyant clignote, le programme ne démarre pas.	- mauvaise position du sélecteur de programme (entre 2 crans).	- positionner le sélecteur en face du programme.

• **LIÉ À LA PROGRAMMATION, AFFICHAGE**

<b>Problème</b>	<b>Causes possibles</b>	<b>Que faire ?</b>
Le cycle dure trop longtemps.	- les programmes <u>économés en énergie</u> durent plus longtemps, car ils compensent les T° plus basses de lavage et séchage par une durée plus longue de brassage et de séchage.	- utiliser ces programmes de préférence de nuit, quand la durée et le délai de fin ne sont pas importants.
L'appareil fait disjoncter	- ampérage insuffisant pour alimenter tous les appareils en service simultanément. - défaut interne à l'appareil.	- vérifier ampérage de la prise (10A mini) et capacité du compteur. - appeler un technicien.
L'appareil ne démarre pas	- absence de tension secteur sur la prise. - robinet fermé. (cf tableau défaut 01). - tuyau d'alimentation plié.  - erreur sélection et blocage programme. - appui trop long (>2") sur bouton départ.  - appareil en sécurité (anti-fuite). (cf tableau défaut 07).	- vérifier prise et fusible  - vérifier ouverture du robinet.  - vérifier le passage correct du tuyau. - annuler en appuyant 3" sur Départ et reprogrammer. - faire juste une impulsion sur touche Départ pour lancer le programme. - appeler un technicien.

<b>Problème</b>	<b>Causes possibles</b>	<b>Que faire ?</b>
L'appareil ne redémarre pas	- ouverture de la porte en cours de cycle de lavage.	- attendre la fin de la temporisation de reprise de cycle (gestion interne réalisée par l'appareil).
L'appareil ne vidange pas (cf tableau défaut 02).	- opercule sur siphon d'évier non retiré. - tuyau vidange coudé.  - filtres totalement obstrués.  - pompe bloquée.	- retirer l'opercule.  - vérifier passage correct du tuyau derrière l'appareil. - démonter et nettoyer les filtres et le puits de vidange. - relancer un programme trempage. Si défaut persiste, appeler un technicien.

**• MAUVAIS RÉSULTAT DE LAVAGE**

<b>Problème</b>	<b>Causes possibles</b>	<b>Que faire ?</b>
Traces alimentaires, redépôts, "grains de sable" dans les verres	- vaisselle mal disposée (masquée par autre pièce plus grande ou située au-dessous, pièces accolées, emboîtées). - moulinet supérieur bloqué par couvert, plat..  - filtre mal verrouillé se soulève pendant le lavage.  - tamis microfiltre encrassé.  - Une ou plusieurs ouïes de moulinet bouchées.	- bien ranger la vaisselle, utiliser les zones et accessoires les mieux adaptés à chaque type de pièces (voir notice). - vérifier libre rotation du moulinet (fil gabarit), régler le panier en position haute si besoin. - vérifier placage et verrouillage du filtre (le tourner "à fond" vers la droite). - démonter et nettoyer tous les filtres (à l'eau tiède), y compris le tamis (1 fois par mois). - démonter le moulinet en tournant le levier d'un quart de tour et le nettoyer sous le robinet (n'utilisez aucun ustensile qui pourrait détériorer les ouïes). Remonter le moulinet.
Traces grasses	- dose lessive trop faible, lessive peu performante, produit éventé. - programme mal adapté (trop basse T°, durée trop courte).	- augmenter la dose, essayer une autre lessive.  - choisir programme avec température supérieure.

## • MAUVAIS RÉSULTAT DE LAVAGE...

Traces blanches (identifier nature des traces)	<ul style="list-style-type: none"> <li>- pellicule calcaire (s'enlève au vinaigre).</li> <li>- traces de sel (goût salé sur vaisselle).</li> </ul>	<ul style="list-style-type: none"> <li>- vérifier présence de sel dans réservoir (voyant éteint = OK).</li> <li>- vérifier dureté de l'eau au robinet et réglage correct de l'adoucisseur. Régler sur une plage supérieure si besoin.</li> <li>- eau trop dure pour une utilisation lessive "4 en 1" sans rajout de sel.</li> <li>- vérifier la bonne fermeture du bouchon de pot à sel.</li> </ul>
Traces blanches (identifier nature des traces)	<ul style="list-style-type: none"> <li>- opalisation du verre par eau trop douce (ne s'efface pas).</li> </ul>	<ul style="list-style-type: none"> <li>- vérifier dureté de l'eau au robinet et régler correctement l'adoucisseur. Certaines lessives en pastilles sont plus agressives sur verres et décors (changer de produit, utiliser si besoin un produit protecteur).</li> </ul>
Traces colorées (thé, vin, café)	<ul style="list-style-type: none"> <li>- pièces de vaisselle mal disposées.</li> <li>- dose lessive insuffisante ou lessive pas assez performante.</li> <li>- programme trop basse température.</li> <li>- si vous utilisez un produit multifonction.</li> </ul>	<ul style="list-style-type: none"> <li>- orienter les creux des récipients vers les jets.</li> <li>- augmenter la dose, essayer une autre lessive.</li> <li>- choisir un programme mieux adapté avec une température plus élevée.</li> <li>- utilisez l'option "4 en 1" (selon modèle).</li> </ul>
Traces de coulures ou gouttes sur verres	<ul style="list-style-type: none"> <li>- manque produit de rinçage ou dose insuffisante.</li> <li>- produit de rinçage périmé ou inefficace.</li> <li>- si vous utilisez un produit multifonction.</li> </ul>	<ul style="list-style-type: none"> <li>- vérifier voyant et <b>remplir complètement le réservoir</b>, régler le doseur si nécessaire à position supérieure.</li> <li>- remettre produit récent (un bon produit se dilue facilement et mousse dans l'eau froide).</li> <li>- Utilisez l'option "4 en 1" avec réglage privilégiant le séchage (paramétrage du menu - selon modèle).</li> </ul>
Traces séchées sur verres, netteté insuffisante.	<ul style="list-style-type: none"> <li>- si vous utilisez un produit multifonction.</li> </ul>	<ul style="list-style-type: none"> <li>- Utilisez l'option "4 en 1" avec réglage privilégiant la brillance (paramétrage du menu - selon modèle).</li> </ul>

• **MAUVAIS FONCTIONNEMENT**

<b>Problème</b>	<b>Causes possibles</b>	<b>Que faire ?</b>
Remplissage en permanence  Beaucoup de déchets sur le grand filtre en fin de cycle.	- (cf tableau défaut 12). orifice vidange située trop bas par rapport à l'appareil. - les filtres et le puits de vidange sont bouchés par excès de salissures.	- canne de vidange tombée au sol.  - démonter et nettoyer les filtres et le fond du puits de vidange, ôter les plus gros déchets des assiettes avant de les mettre dans le lave-vaisselle.
Traces de rouille sur inox	- qualité inox (couteaux en particulier) non adaptés au lavage en machine.	- utiliser couverts "spécial lave-vaisselle". - vérifier bonne fermeture du bouchon pot à sel.

• **MAUVAIS RÉSULTAT DE SÈCHAGE**

<b>Problème</b>	<b>Causes possibles</b>	<b>Que faire ?</b>
Nombreuses gouttes sur les verres	- manque produit de rinçage ou dose insuffisante. - la dose n'est pas distribuée.  - positionnement de vaisselle.	- vérifier voyant et <u>remplir complètement</u> le réservoir. - si le réservoir n'est pas vide après environ 60 lavages, appeler un technicien. - pour atténuer le phénomène, disposer la vaisselle de façon à limiter le plus possible les rétentions d'eau, laisser si possible la porte entrouverte quelques minutes.
Gouttes sur vaisselle en plastique, revêtement téfal...	- ces articles isolants ont une faible masse calorifique.	- les disposer au mieux en privilégiant si possible le panier supérieur.
Moins bon séchage en programme rapide	- sur les programmes rapide, la T° et la durée de séchage sont réduites pour limiter la durée du cycle au maximum.	- sélectionner un programme rapide à bon escient ou laisser la porte entre-ouverte quelques minutes.
Condensation sur parois de la contre-porte ou de la cuve.	- de la condensation peut se produire sur les parois, notamment après refroidissement (l'isolation phonique renforce le phénomène).	

• **INTERVENTIONS**

Les éventuelles interventions sur votre appareil doivent être effectuées par un professionnel qualifié dépositaire de la marque. Lors de votre appel, mentionnez la référence complète de votre appareil (modèle, type, numéro de série). Ces renseignements figurent sur la plaque signalétique (voir Fig. 01)

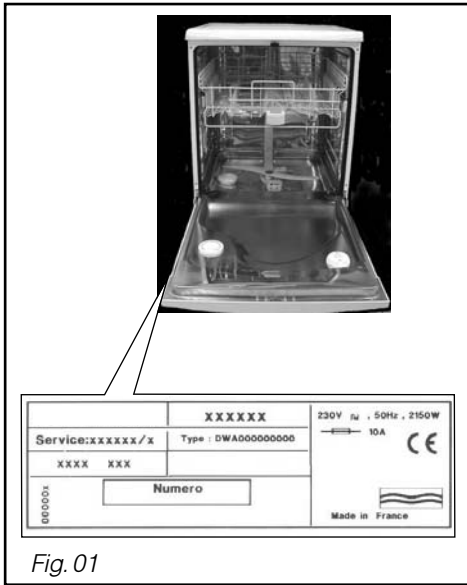


Fig. 01

**PIÈCES D'ORIGINE**

Lors d'une intervention d'entretien, demandez l'utilisation exclusive de **pièces détachées certifiées d'origine**.



• **RELATIONS CONSOMMATEURS**

• **Pour en savoir plus sur tous les produits de la marque :**

informations, conseils, les points de vente, les spécialistes après-vente.

• **Pour communiquer :**

nous sommes à l'écoute de toutes vos remarques, suggestions, propositions auxquelles nous vous répondrons personnellement.

> **Vous pouvez nous écrire :**

**Service Consommateurs SAUTER  
BP 9526  
95069 CERGY PONTOISE CEDEX**

> **ou nous téléphoner au :**

=> \* tarif en vigueur à la date d'impression du document.

**0892 02 88 05 \***  
0.337 € TTC / min à partir d'un poste fixe

\* Service fourni par Brandt Customer Services, SAS au capital de 2.500.000 euros - 5/7 avenue des Béthunes, 95310 Saint Ouen l'Aumône - RCS Pontoise 440 303 303.

**• Données communes**

- Capacité de lavage ----- 12 couverts normalisés
- Rangement de la vaisselle ----- fig. A-B-C voir page suivante
- Chargement effectué selon les indications page suivante, sans clayettes latérales, sans fil verre, et 5 supports tasses/soucoupes (4 pour 12 soucoupes & 1 pour 2 tasses)
- Réglage panier supérieur ----- position basse
- Réglage du distributeur du produit de rinçage ----- 3
- Le réglage de l'adoucisseur doit être effectué conformément aux préconisations dans le paragraphe "Réglage de l'adoucisseur".

Pour obtenir des informations détaillées par rapport aux tests comparatifs portant sur le degré de salissure, le type de vaisselle et de couvert etc..., contactez le fabricant de l'appareil avant le début des tests.

**• Essais selon la norme EN 50242 :**

- Programme préconisé ----- "Bio"
- Dosage du produit de lavage ----- 30 g lessive B

**• Essais selon la méthode mixte IEC 436/DIN 44990)**

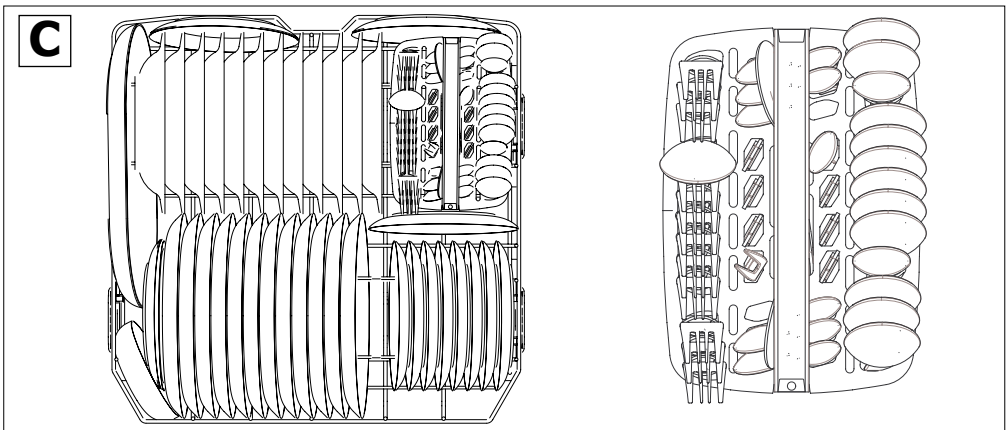
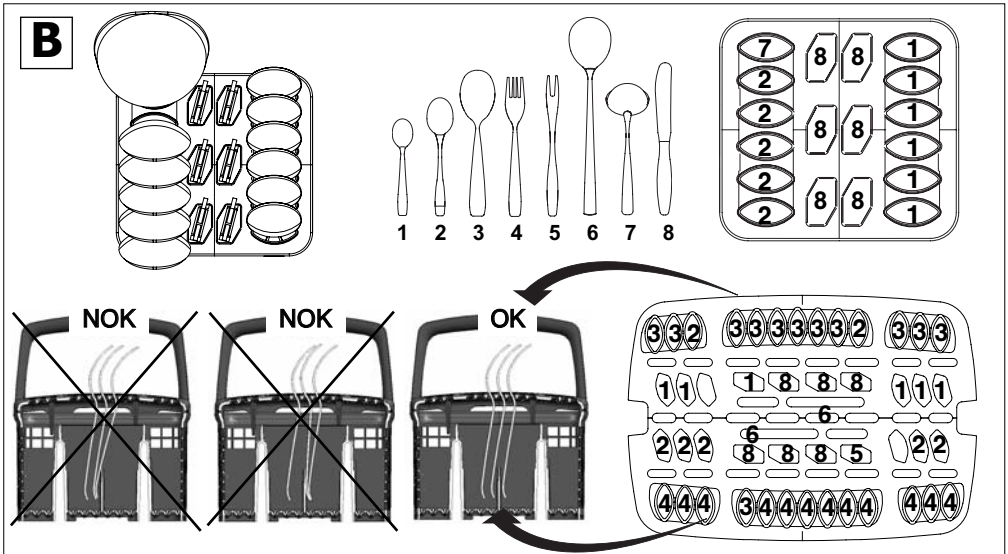
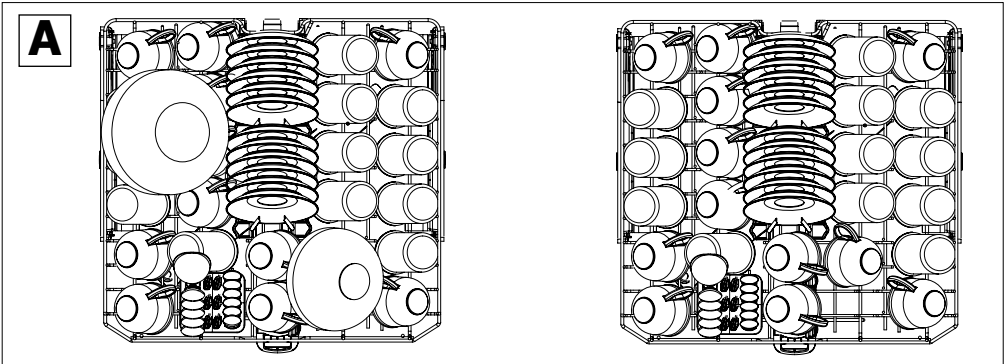
- Programme préconisé ----- "Eco"
- Dosage du produit de lavage ----- 5 + 25 g lessive B

**Nota :** cas des essais avec pastille multifonction :

- Vérifier le bon réglage de l'adoucisseur selon la dureté de l'eau.
- Tirer le tiroir du distributeur à lessive et mettre la pastille dans le compartiment intérieur.
- Choisir l'option "4 en 1" au tableau de commande.

**• Mesure de bruit selon la norme EN60704-2-3 :**

- Aligner la plinthe du caisson d'encastrement avec le panneau de porte.





GUIDE D'INSTALLATION

# Lave-Vaisselle



## 1 / CONSIGNES DE SECURITE

- Avertissements importants \_\_\_\_\_ 03

## 2 / INSTALLATION DE VOTRE LAVE-VAISSELLE

- Dimensions d'encastrement \_\_\_\_\_ 04
- Inventaire des pièces livrées \_\_\_\_\_ 04
- Raccordement à l'eau \_\_\_\_\_ 05
- Evacuation des eaux usées \_\_\_\_\_ 06
- Raccordement électrique \_\_\_\_\_ 07
- Encastrement dans la niche \_\_\_\_\_ 08
- Mise à niveau par le réglage des pieds \_\_\_\_\_ 08
- Appareil encastré sous une table de cuisson \_\_\_\_\_ 08
- Montage des rehausses \_\_\_\_\_ 09
- Montage du panneau de porte \_\_\_\_\_ 10
- Joints phoniques \_\_\_\_\_ 11
- Fixation dans la niche \_\_\_\_\_ 11
- Equilibrage de la porte (droite et gauche) \_\_\_\_\_ 11
- Remontage de la plinthe \_\_\_\_\_ 12
- Tableau pour découpe de la plinthe \_\_\_\_\_ 12

**Important :**

*Lors de l'encastrement, utilisez le schéma d'installation joint.*

**Important :**

*Veillez lire attentivement ce guide d'installation afin de respecter les consignes de mise en place et de montage de votre appareil.*

**Conseil :**

*Ce guide d'installation est valable pour plusieurs modèles. De légères différences de détails et d'équipements peuvent apparaître entre votre appareil et les descriptions présentées.*

## • AVERTISSEMENTS IMPORTANTS



### **Important :**

*Après déballage, vérifiez que votre appareil n'ait pas subi de dégâts pendant le transport. Ne branchez jamais un appareil endommagé. Si votre appareil est endommagé, adressez-vous à votre revendeur.*



### **Danger :**

*Dans le cas d'un mauvais fonctionnement de l'appareil, débranchez l'appareil (retirez la prise) ou coupez le circuit concerné et fermez le robinet d'arrivée d'eau. Prenez contact avec notre service après-vente.*



### **Important :**

*Tous les travaux électriques et hydrauliques nécessaires à l'installation de l'appareil doivent être réalisés par un électricien et un plombier qualifiés.*

- Assurez-vous après avoir installé votre appareil, que celui-ci ne repose pas sur le câble d'alimentation ou sur les tuyaux d'arrivée et de vidange des eaux.
- Pendant toute l'installation, l'appareil doit être maintenu débranché du secteur.
- Vérifiez que le circuit de mise à la terre de votre installation électrique est conforme à la réglementation en vigueur.
- Les données de branchement électrique indiquées sur la plaque signalétique de votre appareil et celles du secteur doivent correspondre.



### **Important :**

*Pour votre sécurité ne laissez pas la porte de votre lave-vaisselle entièrement ouverte après utilisation.*

*Au cas où l'installation de votre lave-vaisselle se fait sur un sol moqueté, veillez à régler les pieds afin de laisser un espace d'aération sous l'appareil.*

### • DIMENSIONS D'ENCASTREMENT

Vous pouvez encastrer votre appareil sous un plan déjà existant, à condition que la niche corresponde aux dimensions du croquis. (Fig. 01).

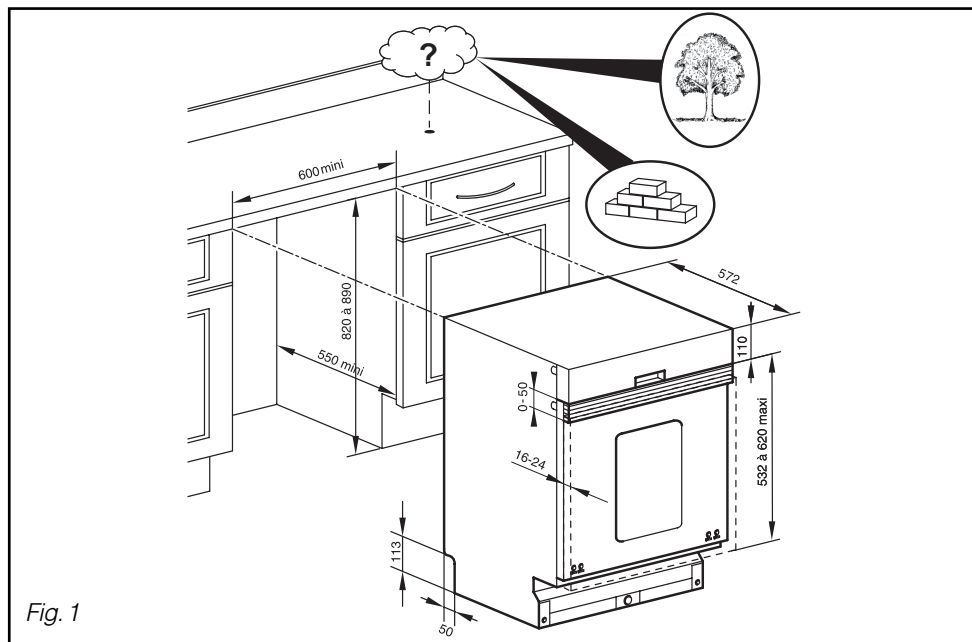




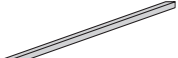
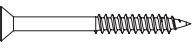

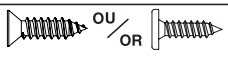
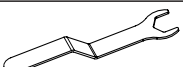



Fig. 1

### • INVENTAIRE DES PIÈCES LIVRÉES

<b>P1</b>	3	 Coupelles de patin	<b>P6</b>	2	 Joints phoniques + autocollants de fixation (si besoin)
<b>P2</b>	1	 Plaque anti-buée autocollante	<b>P7</b>	2	 Vis inférieur de positionnement du panneau
<b>P3</b>	1	 Joint mousse d'insonorisation	<b>P8</b>	4	 Vis de fixation du panneau
<b>P4</b>	1	 Réhausse réglable	<b>P9</b>	2	 Vis fixation de l'appareil au meuble
<b>P5</b>	1	 Clé de réglage patin avant	<b>P10</b>	1	 Collier de raccord vidange

## • RACCORDEMENT A L'EAU

Ce lave-vaisselle peut être alimenté en eau froide ou chaude jusqu'à 60°C maximum. Pour une alimentation en eau chaude, vérifiez que votre tuyau d'origine permet le raccordement (marquage rouge sur le tuyau). Nous vous recommandons cependant un raccordement à une arrivée d'eau froide. Votre appareil est équipé d'un tuyau d'alimentation d'une longueur de 1,50 m.

Branchez le tuyau à un robinet à nez fileté, diamètre 20/27 (3/4" BSP).

Contrôlez que la pression de l'eau d'alimentation n'excède pas les valeurs ci-dessous :

Débit : 10 l/min.

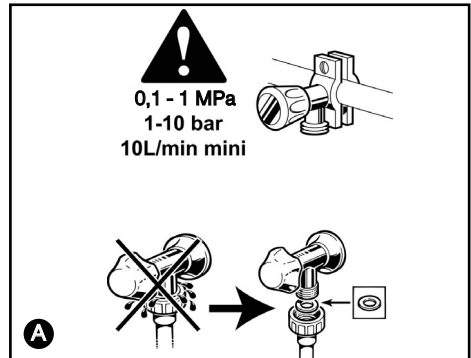
Pression : 1 bar à 10 bar (0.1 - 1 MPa) **A**.



Dans le cas d'une pression élevée, veuillez prévoir un régulateur de pression. Votre service des Eaux vous renseignera sur la pression des eaux de votre région.


**Attention :**  
**Si vous utilisez un robinet auto-perceur, vérifiez que le débit d'eau est suffisant. Vérifiez la présence du joint d'étanchéité et le bon serrage du raccord **A**.**  
**N'utilisez pas pour le raccordement, des tuyaux déjà employés précédemment.**

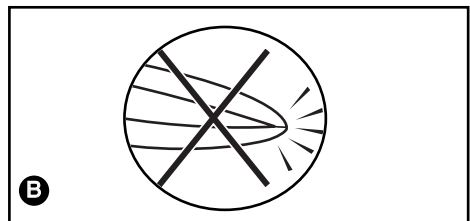
Évitez toute pliure et/ou étranglement du tuyau qui pourraient empêcher ou ralentir le passage de l'eau en particulier au moment d'encastrer l'appareil sous le plan **B**.

Si l'appareil est branché à des conduites neuves ou n'ayant pas été utilisées depuis un certain temps, laissez couler l'eau pendant quelques minutes avant de brancher le tuyau d'arrivée d'eau. Vous éviterez ainsi que des dépôts de sable ou de rouille puissent obstruer le filtre placé dans le tuyau d'arrivée d'eau.



**Danger :**  **Le symbole**  "vous indique que le tuyau est équipé d'un dispositif électrique permettant de couper l'arrivée d'eau (selon modèle). Ne laissez pas ce tuyau dans l'eau, et ne le coupez pas."


**Conseil :**  **Tout raccordement sur une canalisation d'eau entraîne obligatoirement un risque de fuite** quelles que soient les précautions prises. Aussi fermez toujours le robinet d'arrivée d'eau lorsque vous n'utilisez pas votre appareil.




## • EVACUATION DES EAUX USEES

Vous pouvez raccorder l'extrémité du tuyau d'évacuation soit :

- Sur un siphon ventilé (Fig. 2-1).
- Sur un siphon d'évier (Fig. 2-1).



Lors d'un raccordement sur un siphon, vous devez retirer l'obturateur du siphon. Emmanchez ensuite l'embout caoutchouc à fond. Ajoutez un collier de serrage .

**Conseil :**  
 **Veillez à bien maintenir le tuyau de vidange au moyen d'un lien afin d'éviter toute inondation.**

Le branchement pour l'évacuation doit se trouver à une hauteur comprise entre 0,30 m (minimum) et 0,90 m (maximum) du sol (Fig. 2-1).

La longueur standard du tuyau de vidange est de 1,50 m. Vous pouvez si nécessaire augmenter la longueur de votre tuyau de vidange (3 m maximum). Dans ce cas vérifiez que la vidange est correcte. Le tuyau doit reposer au sol et ne monter à la verticale qu'à proximité du système de vidange.

Pour les appareils installés en colonne le système de vidange ne doit pas dépasser le dessus du lave-vaisselle et se situer à 30 cm mini par rapport au bas de l'appareil (Fig. 2-2).

**Important :**  
 **Lors de la mise en place du tuyau, tirez progressivement afin de ne pas le plier . Evitez toute pliure ou étranglement du tuyau qui pourrait empêcher ou ralentir l'écoulement de l'eau.**

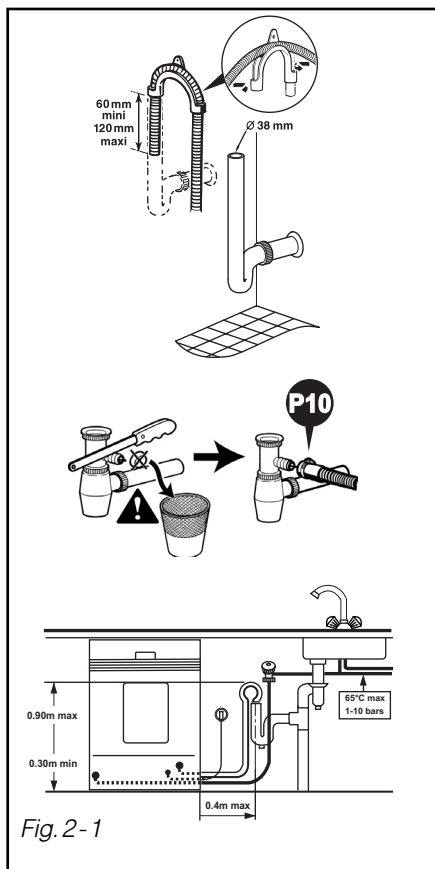


Fig. 2-1

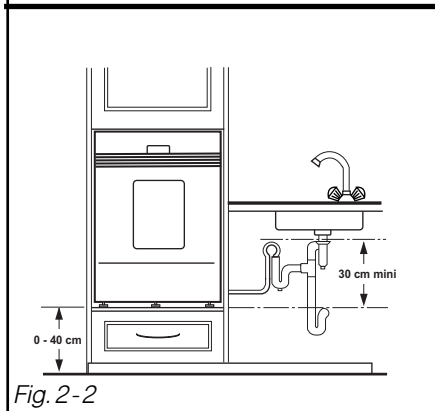


Fig. 2-2

## • RACCORDEMENT ELECTRIQUE

L'appareil doit être à l'arrêt au moment du branchement sur le circuit électrique.

Avant de brancher votre appareil, assurez-vous que :

- La tension du secteur indiquée sur la plaque signalétique de votre appareil correspond à la tension du secteur fournie par votre installation.

- Votre compteur et les fusibles peuvent supporter l'intensité de votre lave-vaisselle. Un fusible de 10 Ampères minimum est nécessaire.

Si vous devez brancher votre appareil à une tension d'alimentation différente de celle indiquée sur votre appareil, connectez un transformateur approprié.



### Conseil :

**Faites appel à un électricien qualifié pour faire les modifications ou assurez-vous de la conformité de votre installation électrique.**

Cet appareil doit obligatoirement être raccordé directement à une prise de courant comportant une borne de mise à la terre.

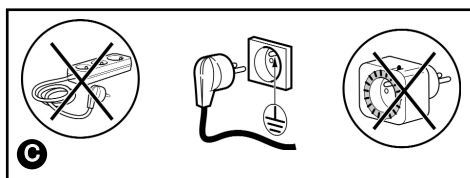
Dans tous les cas, le branchement doit répondre aux normes en vigueur dans le pays concerné, ainsi qu'aux prescriptions supplémentaires de la Compagnie d'Electricité.



### Attention :

**La prise de courant doit rester accessible même après l'installation de votre appareil.**

**L'appareil ne doit pas être raccordé à l'aide d'une rallonge électrique, d'une prise multiple, ou d'un programmeur électrique dif-féré (C).**



**Notre responsabilité ne saurait être engagée, en cas d'accidents ou d'incidents provoqués par une mise à la terre inexistante ou défectueuse.**

Votre lave-vaisselle est conforme aux directives européennes 73/23/CEE (Directive basse tension), 89/336/CEE (Compatibilité électromagnétique) modifiées par la directive 93/68/CEE.

### • Remplacement du cordon d'alimentation



#### Danger :

**Pour votre sécurité, cette opération doit impérativement être effectuée par le service après vente du fabricant ou par une personne habilitée de qualifications similaires afin d'éviter tous dangers.**

### • Appareil livré sans prise de courant



#### Danger :

**Les fils du câble d'alimentation de votre appareil sont colorés d'après les codes suivants :**

- |                 |        |
|-----------------|--------|
| - Vert et jaune | Terre  |
| - Bleu          | Neutre |
| - Marron        | Phase  |

**Dans le cas où les couleurs du câble ne correspondent pas à votre prise de courant, procédez comme suit : Le fil de couleur vert et jaune doit être connecté au raccord de votre prise de courant marquée de la lettre E, du symbole  $\perp$  ou de couleur vert et jaune.**

**Le fil de couleur bleu doit être connecté au raccord marqué de la lettre N ou de couleur noire.**

**Le fil de couleur marron doit être connecté au raccord marqué de la lettre L ou de la couleur rouge.**

## • ENCASTREMENT DANS LA NICHE

- Collez l'anti-buée **F2** (Fig. 3.1)
- Collez la mousse d'encastrement **F3** (Fig. 3.1)
- Clippez les trois coupelles **P1** sous les patins pour faciliter le glissement du lave-vaisselle (Fig. 3.1).

Dans le cas d'un plan de travail en marbre ou matériau similaire, vous devez fixer votre lave-vaisselle par des vis latérales ; pour ceci avant la mise en niche déployez une patte de chaque côté des panneaux latéraux (Fig. 3.2).

- Retirez les supports tuyaux (Fig. 3.3)
- Glissez l'appareil, ATTENTION de ne pas plier les tuyaux

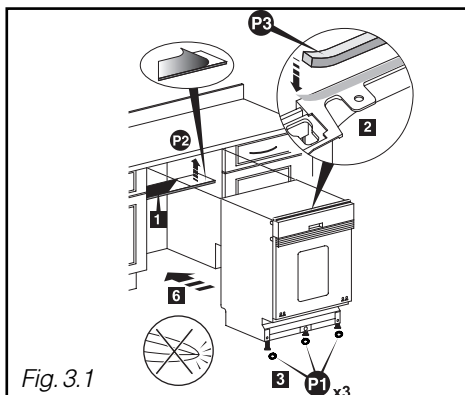


Fig. 3.1

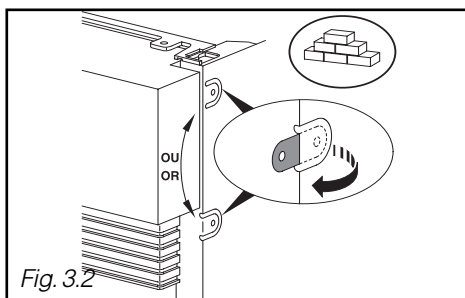


Fig. 3.2

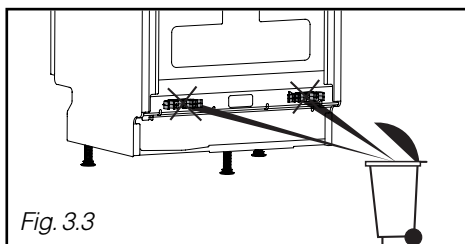


Fig. 3.3

## • MISE A NIVEAU PAR LE REGLAGE DES PIEDS

Les pieds avant sont réglables, ajustez-les si nécessaire à l'aide de la clé fournie. Le pied central est réglable à l'aide de la molette rouge. (visseuse avec douille de 8, clé à pipe de 8 ou tournevis torx T20).

Une bonne mise à niveau est nécessaire pour une parfaite fermeture et étanchéité de la porte (Fig.4).

Assurez-vous que la porte du lave-vaisselle se ferme correctement, sans frottements latéraux.

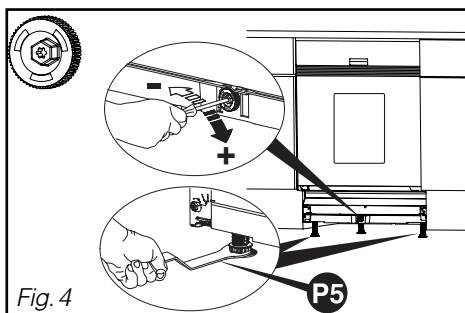


Fig. 4



## • APPAREIL ENCASTRÉ SOUS UNE TABLE DE CUISSON



### Danger :

Si votre plan de travail est équipé d'une table de cuisson située au-dessus de votre lave-vaisselle, il est impératif de rajouter une isolation thermique sur le dessus de votre lave-vaisselle. Vous pouvez vous procurer cet ensemble d'isolation auprès de votre revendeur. Pensez à aménager un espace entre le tuyau de gaz et le dessus de votre lave-vaisselle.

## • MONTAGE DES REHAUSSES

- Mesurez la cote X entre le bas du bandeau et le haut de la porte du meuble adjacent (Fig. 5.1)

Voir tableau ci-dessous (Fig. 5.2) pour définir le nombre de réhausse à clipper sur le bandeau.

X	N°
0 - 6.5 mm	0 <del>P4</del>
6.5 - 8.5 mm	1
8.5 - 13 mm	1 + 6
13 - 15 mm	1 + 2
15 - 20 mm	1 + 2 + 6
20 - 23 mm	1 + 2 + 3
23 - 27 mm	1 + 2 + 3 + 6
27 - 30 mm	1 + 2 + 3 + 4
30 - 35 mm	1 + 2 + 3 + 4 + 6
35 - 40 mm	1 + 2 + 3 + 4 + 5
40 - 50 mm	1 + 2 + 3 + 4 + 5 + 6

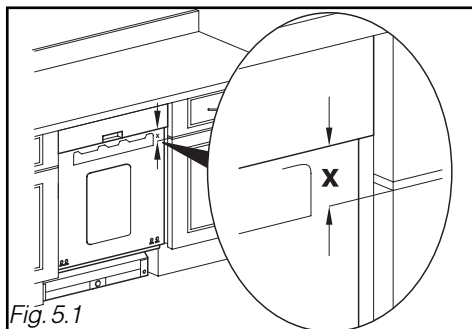


Fig. 5.1

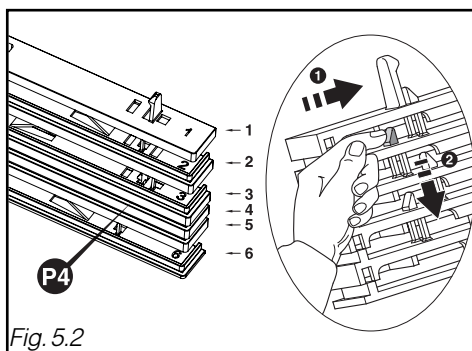


Fig. 5.2

- Clippez l'ensemble de réhausse **P4** sur le bandeau de l'appareil (Fig. 5.3).



### Important :

La hauteur du panneau plus la cote X ne doit pas excéder 620 mm pour permettre l'ouverture de la porte



### Conseil :

Si la hauteur de l'ensemble réhausse ne vous convient pas vous avez la possibilité de le déclipper et de le réajuster.

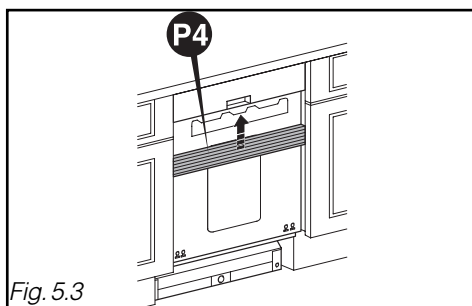


Fig. 5.3

## • MONTAGE DU PANNEAU DE PORTE

- Mesurez la distance entre le sol et le bas du panneau de porte du meuble adjacent (cote **B**, Fig. 6.1)

- Mesurez la distance entre le sol et le marquage au bas du panneau de porte (cote **A**)

- Calculez la cote **D = A - B**, tracez un trait à la cote **D** à l'arrière du panneau, en partie basse. (Fig. 6.2)

- Positionnez les deux emplacements de vis à 262 mm de l'axe du panneau bois. Mettre les 2 vis **P7**. (Fig. 6.2)

- Positionnez votre panneau de porte en engageant les 2 vis dans les trous de la porte du lave-vaisselle (Fig. 6.3)

- Plaquez le panneau bois sur la porte en comprimant légèrement les rehausses si besoin (Fig. 6.3).

- Ouvrez la porte du lave-vaisselle en maintenant le panneau plaqué sur la porte. Centrez le panneau bois latéralement si besoin par rapport au bandeau. Mettre les 2 vis **P8** (Fig. 6.4).

- Si problème de vissage décalez la vis **P7** de 22 mm.

- En cas de besoin, rajoutez 2 vis supplémentaires **P8**, en remplacement des 2 vis inférieures de contre-porte (vis inox). (Voir flèches en pointillé).



### Attention :

**Si le panneau de bois est très dur, veillez à faire un avant trou avant le vissage.**

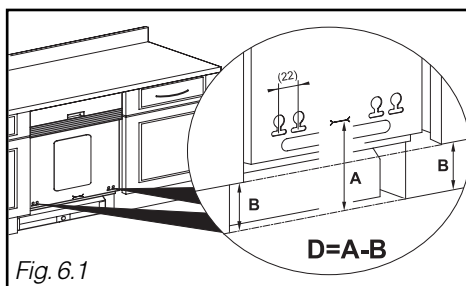


Fig. 6.1

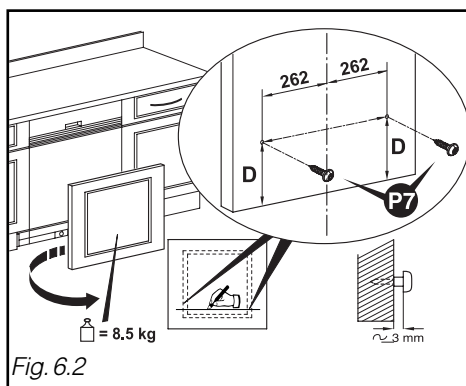


Fig. 6.2

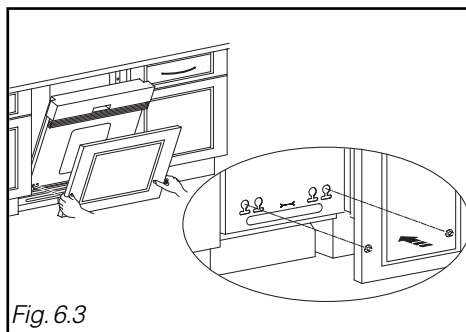


Fig. 6.3

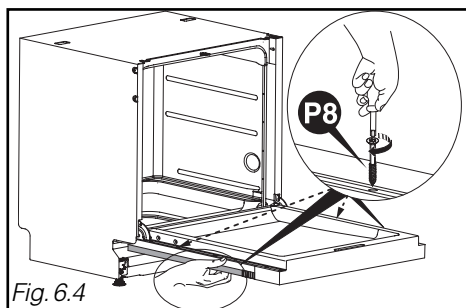


Fig. 6.4

### • JOINTS PHONIQUES

Pour une meilleure insonorisation de l'appareil encastré, installez les joints d'insonorisation. (selon modèle). (P6 Fig. 7)

Dans le cas d'un espace plus grand, collez le joint sur le panneau à l'aide des adhésifs fournis (P6 Fig. 7)

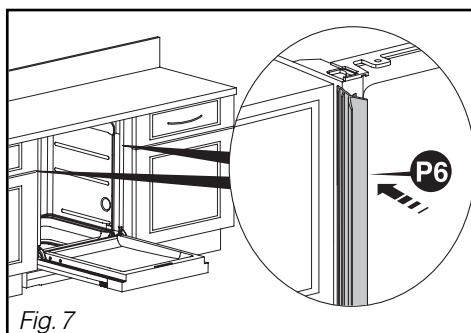


Fig. 7

### • FIXATION DANS LA NICHE

Fixez votre lave-vaisselle à l'aide des vis (P9) sous le plan de travail (voir Fig. 8) ou par les pattes que vous avez dépliées (Fig. 3.2)



#### Attention :

La vis fournie est prévue pour un panneau d'épaisseur minimum 16 mm. Si l'épaisseur est inférieure à 16 mm, changez de vis ou la raccourcissez.

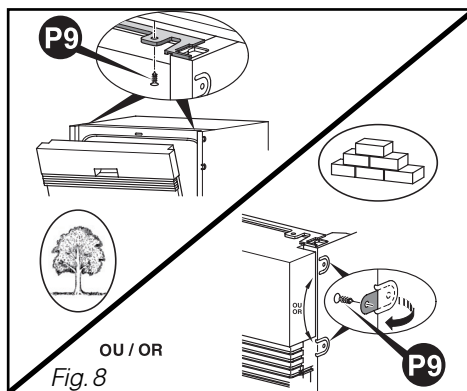


Fig. 8

### • EQUILIBRAGE DE LA PORTE (DROITE ET GAUCHE)

Ajustez la tension des ressorts, si nécessaire, pour compenser le poids du panneau d'habillage. Réglez de manière identique à droite et à gauche (Fig. 9).

La porte est correctement équilibrée si elle ne retombe pas lourdement à l'ouverture et si elle reste horizontale en position ouverte.

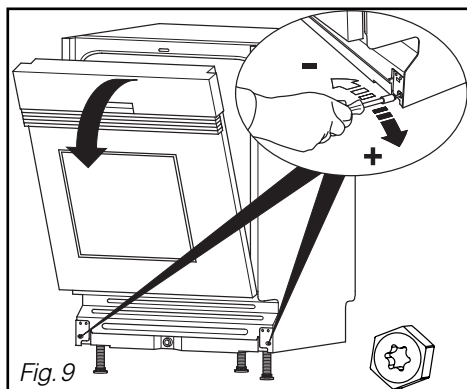


Fig. 9

### • REMONTAGE DE LA PLINTHE

Remontez la plinthe en la découpant si nécessaire suivant une cote **P** (voir tableau et Fig. 10.1)

Calcul de la cote **P** (Tableau en dernière page):

- Reprendre la cote **B** de la Fig. 7.1, mesurez le jeu **J** entre le sol et le dessous du lave-vaisselle. Calculez **B - J**.

- Mesurez la cote de profondeur de plinthe **E** (Fig.10.1) entre la plinthe du meuble et la façade du meuble. Relevez la valeur **P** dans le tableau donnée par **E** et **B - J**

(ex. : Si **E = 100**, **B - J = 140**, alors **P = 23**).

- Sur une largeur de 600, découpez la plinthe sur une hauteur de la valeur de **P**.

Dans le cas d'une plinthe spécifique pour le lave-vaisselle vous pouvez vous procurer auprès du SAV un kit de fixation indépendant. Dans ce cas la hauteur de la plinthe sera **H = B - P** (Fig. 10.2).

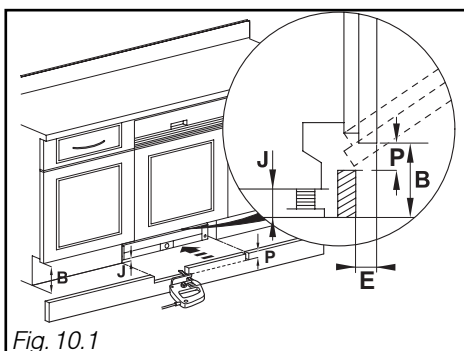


Fig. 10.1

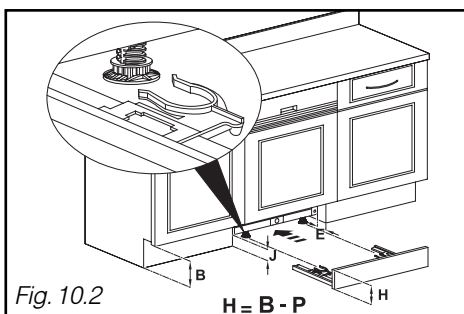


Fig. 10.2

### • TABLEAU POUR DECOUPE DE LA PLINTHE

		Hauteur de découpe <b>P =</b>											
B - J \ E	10	15	20	25	30-75	80	85	90	95	100	105	110	115
170	46	49	51	52	54	52	50	47	44	41	36	30	23
165	42	45	47	48	50	48	46	43	40	37	32	27	20
160	39	41	43	45	46	44	42	40	37	33	29	24	17
155	35	38	40	41	43	40	39	36	34	30	26	21	15
150	32	35	37	38	40	37	36	34	31	28	24	19	13
145	30	32	34	36	37	35	33	31	29	25	22	17	12
140	28	30	32	33	35	32	31	29	26	23	20	16	11
135	26	28	30	31	32	30	29	27	24	22	18	14	10
130	24	26	28	29	30	28	27	25	23	20	17	13	9
125	23	24	26	27	29	27	25	23	21	19	16	12	8
120	21	23	25	26	27	25	24	22	20	18	15	11	8
115	20	22	23	24	26	24	22	21	19	17	14	11	7
110	19	21	22	23	24	22	21	20	18	16	13	10	7
105	18	20	21	22	23	21	20	19	17	15	12	10	6
100	17	19	20	21	22	20	19	18	16	14	12	9	6
95	16	18	19	20	21	19	18	17	15	13	11	9	6
90	16	17	18	19	20	18	17	16	15	13	11	8	6
85	15	16	17	18	19	18	17	15	14	12	10	8	5
80	14	15	17	17	18	17	16	15	13	12	10	8	5