

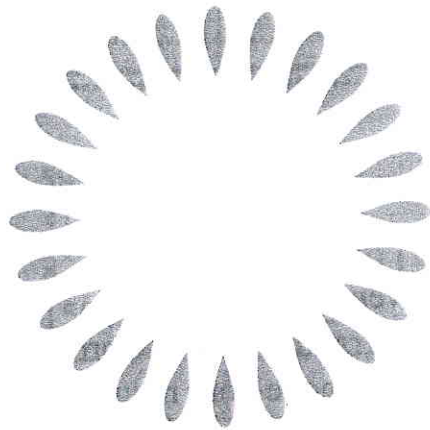


MARQUE: SCHOLTES

REFERENCE: HD 59 AN ANTHRACITE

CODIC: 1830520





Scholtès

HD 59
HD 56
HD 512

**Hotte aspirante
Instruction pour l'installation et l'emploi**

**Cooker Hood
Instructions for installation and use**

**Dunstabzugshaube
Installations- und Bedienungsanleitungen**

**Afzuigkap
Montagevoorschriften en gebruiksaanwijzing**

Sommaire	2
Table of contents	13
Inhalt	24
Inhoudsoverzicht	35

Nous vous conseillons de conserver ce fascicule.

Dans la gamme Scholtès, il y a un grand nombre de produits destinés à être installés dans une cuisine que vous voulez organiser, conçue pour réduire des centaines de pas et des milliers de gestes nécessaires à la confection des repas quotidiens.

Aussi, pourquoi ne pas continuer à équiper votre cuisine avec les produits Scholtès dont la gamme vous offre, en plus des appareils d'aération, un grand choix d'appareils de cuisson, de lavage, et de froid :

- tables de cuisson vitrocéramiques, mixtes, gaz et à induction,
- fours électriques ou fours micro-ondes,
- lave-vaisselle, lave-linge,
- réfrigérateurs et congélateurs à encastrer ou à intégrer.

Tous ces produits ont la qualité, la robustesse et toute la technologie qui font la réputation de cette marque.

Toute la gamme est déjà à votre service, et pour mieux la connaître, écrivez à :

Merloni Electroménager SA
Service Marketing Scholtès
3 boulevard Georges Bidault
Croissy Beauborg
77437 MARNE LA VALLEE Cedex 2

Sommaire

Caractéristiques	3
Raccordement électrique	4
Précautions d'utilisation	5
Installation	6
Fonctionnement	8
Version à évacuation extérieure	8
Fonctionnement en version recyclage	9
Utilisation	10
Système d'éclairage	11
Entretien	11

Caractéristiques

Références	HD 56	HD 59	HD 512
Dimensions (en mm)			
largeur	599	899	1190
profondeur	515	515	515
hauteur (min./max.)	820/1150	820/1150	820/1150
Ø buse d'évacuation	150	150	150
Poids (en kg)	16	18	20
Puissances (en watts - 220-240 V ~)			
installée	215	215	215
ventilateur	1x175	1x175	1x175
éclairage (Lampe PL)	2x20	2x20	2x20
Débit du ventilateur (en m ³ /h - CEI 43/1)			
vitesse minimale (évacuation/recyclage)	310/185	310/185	310/185
vitesse maximale (évacuation/recyclage)	700/400	700/400	700/400
Filtres incombustibles			
surface d'aspiration (en cm ²)	1024	1024	1024

Raccordement électrique

Avant d'installer la hotte, il est indispensable de s'assurer que la tension du réseau correspond bien à celle qui figure sur la plaquette signalétique de l'appareil.

Le branchement au réseau doit être réalisé par un installateur agréé.

La hotte est équipée d'un cordon d'alimentation qui doit être raccordé au secteur par l'intermédiaire d'une prise de courant conforme à la norme du pays.

Si l'on veut raccorder la hotte de façon permanente au réseau électrique, il faut, après avoir retiré la fiche électrique, installer un interrupteur bipolaire conforme ayant une distance d'ouverture entre les contacts d'au moins **3 mm**.

Nous déclinons toute responsabilité en cas de dommages causés par le non respect des instructions sus-indiquées.

Précautions d'utilisation

La hotte est livrée pour fonctionner en évacuation extérieure. Il est donc important de prévoir une entrée d'air suffisante dans la cuisine pour favoriser son bon fonctionnement.

L'appareil ne doit pas être raccordé aux conduits utilisés pour l'évacuation des fumées provenant d'autres appareils alimentés par tout autre type d'énergie différent de l'énergie électrique.

Si la hotte doit être installée dans une cuisine dans laquelle se trouve un chauffe-eau ou un système de chauffage à gaz, il est vivement recommandé, pour des raisons de sécurité, de renoncer au fonctionnement en évacuation extérieure. Dans cette configuration, il est nécessaire d'équiper l'appareil d'un filtre à charbon actif disponible chez votre revendeur et permettant l'utilisation en recyclage.

La hotte doit être placée au moins à 50 cm au-dessus du plan de cuisson (tables vitrocéramiques ou électriques traditionnelles) ou à 75 cm en cas d'alimentation au gaz.

En cas de fonctionnement simultané d'une hotte et d'un brûleur ou d'un foyer dépendant de l'air environnant (comme par exemple des appareils de chauffage à gaz, à mazout, à charbon ou à bois, des chauffe-eau, des chauffe-bain etc...) il faut faire attention, car la hotte, en aspirant l'air, enlève à la pièce l'air dont le brûleur ou le foyer a besoin pour la combustion.

Pour un fonctionnement sûr, la dépression ne doit pas dépasser 0,04 mbar ; on évitera ainsi la réaspiration des gaz d'évacuation.

On peut y parvenir en assurant l'entrée de l'air dans la pièce par des ouvertures ne pouvant être obstruées, par exemple, des box muraux à recyclage d'air, des portes, des fenêtres ou toute autre mesure technique.

Flamber une préparation endommage les filtres et peut provoquer des incendies ; il faut par conséquent l'éviter à tout prix.

Pour tous les problèmes concernant l'évacuation des fumées, respecter les prescriptions de l'autorité compétente.

Nous déclinons toute responsabilité en cas de dommages ou d'incendies provoqués par l'appareil du fait du non respect des dispositions sus-indiquées.

Installation

Fixation de la hotte - Schéma 1

- À l'aide d'un crayon noir, tracer une ligne verticale sur le mur, cette ligne devant correspondre au milieu de la zone d'installation de la hotte. (1).
- Poser le gabarit de perçage contre le mur (2) le bord inférieur du gabarit correspondant au bord inférieur de la hotte, la ligne médiane imprimée sur le gabarit devant correspondre à celle tracée sur le mur.
- Fixer le support avec deux chevilles Ø8mm et deux vis 5x45 (3).
- Accrocher la hotte (4).
- Régler la position de la hotte en agissant sur les vis des supports de hotte (5-6).
- Retirer les filtres à graisses et, depuis l'intérieur de la hotte, repérer sur la paroi les deux trous de la fixation définitive (7).
- Ré-accrocher la hotte (9) et la fixer définitivement avec deux vis 5x45 (10).
- Utilisant la fixation supérieure pour supporter le conduit de cheminée, percer deux trous et insérer deux chevilles Ø8mm (11) ; fixer le support supérieur avec deux vis 5x45 (12).
- **Suivant la version utilisée:**
 - Version à évacuation extérieure:*

Commencer par fixer le tuyau d'évacuation des fumées en haut coté extérieur, puis en bas sur le raccord d'évacuation de la hotte (13 - tuyau d'évacuation et colliers de fixation non fournis).
 - Version recyclage:*

Fixer le déflecteur F au support de fixation de cheminée avec quatre vis.
Commencer par fixer le tuyau d'évacuation dans sa partie haute sur l'anneau de connexion du déflecteur, puis dans sa partie basse sur le raccord évacuation de la hotte (13 - tuyau d'évacuation et colliers de fixation non fournis).
- Raccorder la hotte au réseau électrique. (14).
- Fixer la cheminée (15a) au support supérieur (15b) avec deux vis.
- Faire coulisser la partie inférieure et l'insérer dans son support en partie basse de façon à pouvoir fixer avec deux vis (16) la partie inférieure de la cheminée sur la hotte.
- Remonter les filtres à graisse et contrôler le bon fonctionnement de la hotte.

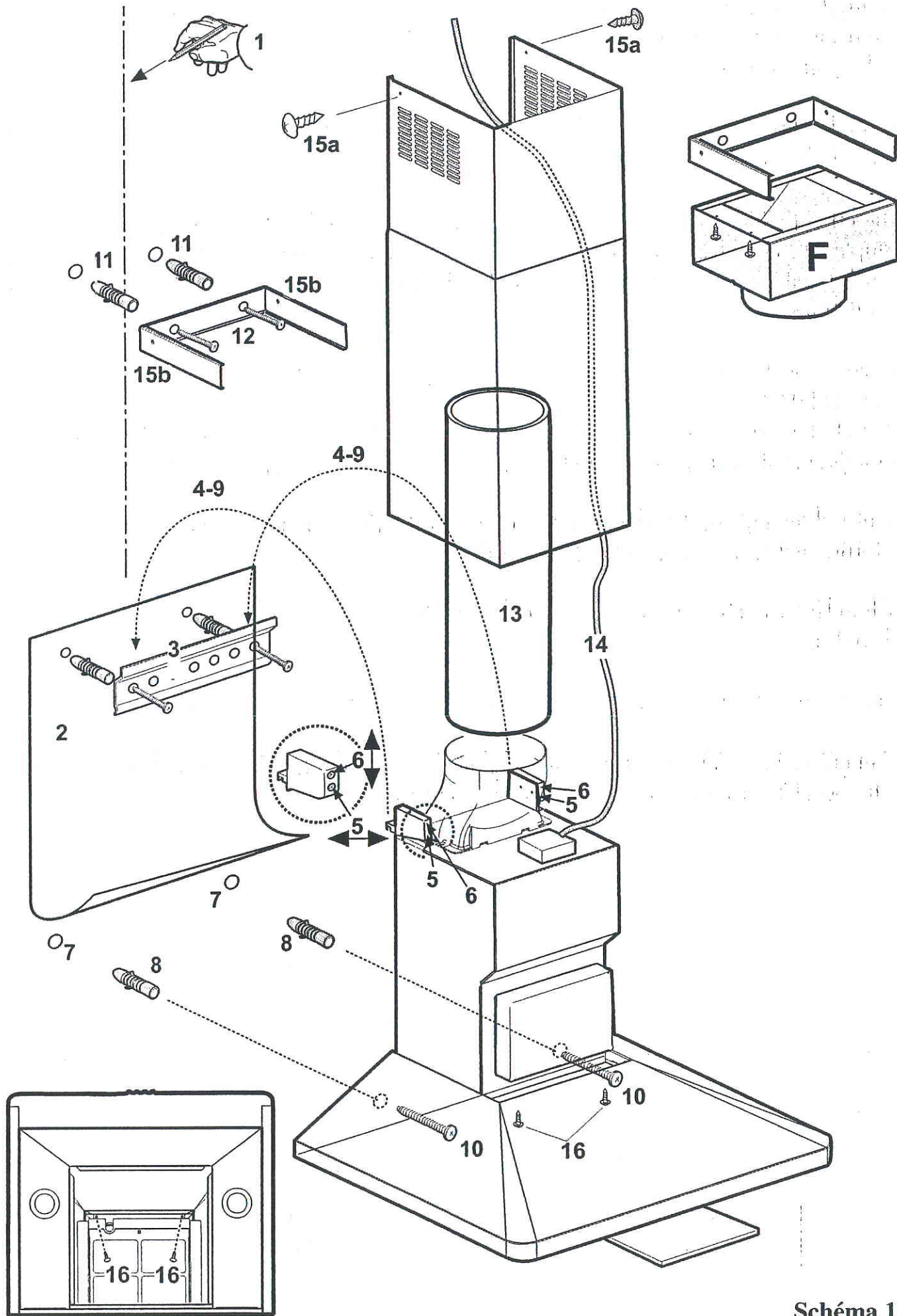


Schéma 1

Fonctionnement

- Il est vivement conseillé de n'effectuer des fritures sous votre hotte que sous surveillance constante.
- Il est interdit de faire flamber des aliments sous la hotte, sous peine de provoquer des risques d'incendies.
- Afin de favoriser une évacuation optimale des odeurs, il est conseillé de mettre la hotte sous tension, en vitesse minimum, avant le début de la cuisson . De même, il est recommandé de ne l'éteindre que dix à quinze minutes après la fin de la cuisson.

Le meilleur rendement de l'appareil s'obtient en version évacuation extérieure, nous conseillons par conséquent d'utiliser la hotte dans cette version lorsque cela est possible.

Version à évacuation extérieure

Les vapeurs sont évacuées vers l'extérieur à travers un conduit d'évacuation fixé à la bride de raccord qui se trouve au-dessus de la hotte (Schéma 2).

Le diamètre du tuyau d'évacuation doit être égal à celui de la bride de raccord = 150 mm. Sur la partie horizontale, le tuyau doit avoir une légère inclinaison vers le haut (10° env.) de façon à convoyer plus facilement l'air vers l'extérieur.

Si la hotte est équipée d'un filtre à charbon, ce dernier doit être enlevé.

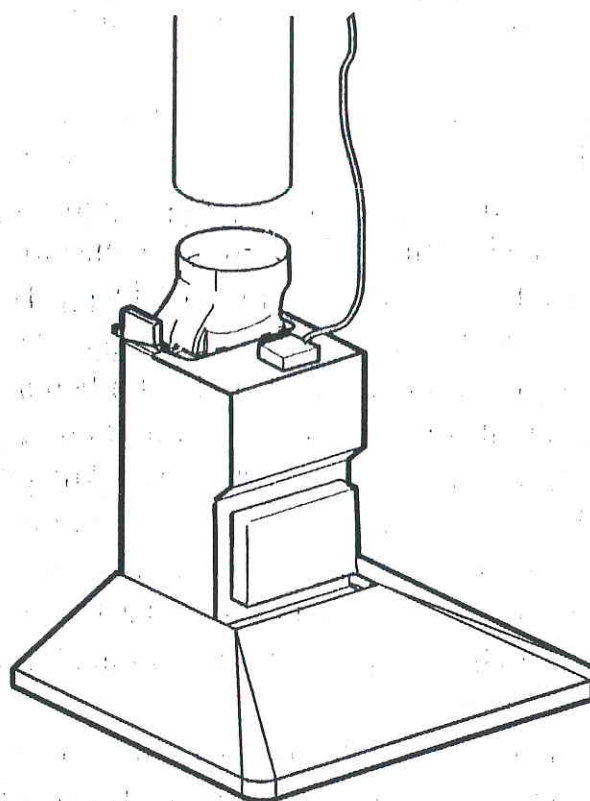


Schéma 2

Fonctionnement en version recyclage

Il convient d'utiliser un filtre à charbon actif, disponible auprès de votre revendeur habituel. L'air aspiré sera dégraissé et désodorisé avant d'être refoulé dans la pièce à travers la grille supérieure.

Il est possible de laver le filtre à charbon tous les deux mois dans de l'eau chaude additionnée de détergents ou dans le lave vaisselle à 65°C (en cas d'usage du lave vaisselle, ne mettez que le filtre dans ce dernier).

Retirer l'eau en excès sans abîmer le filtre, ensuite retirer le filtre en fibres situé à l'intérieur du châssis et laissez le 10 minutes dans le four thermostat 100°C de façon à le sécher complètement.

Changer ce petit matelas tous les trois ans et chaque fois que les fibres sont endommagées.

Pour monter ou remplacer le filtre à charbon:

- Débrancher l'appareil du réseau électrique.
- Enlever les filtres à graisses métalliques. Le démonter en se servant des poignées correspondantes, en le tirant vers le bas (Schéma 3).

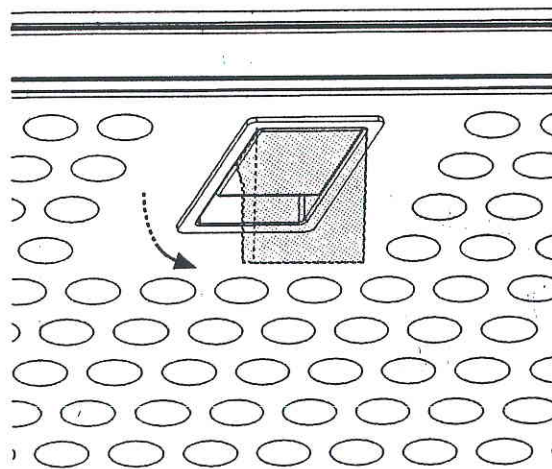


Schéma 3

- **Montage:**
Enlever le châssis **i** qui soutient le filtre **h** en tournant de 90° les boutons (**g**) qui le fixent à la hotte. Introduire le coussinet de charbon actif à l'intérieur du châssis et remonter le tout à sa place. **Schéma 4**.
- Remonter les filtres à graisses métalliques.

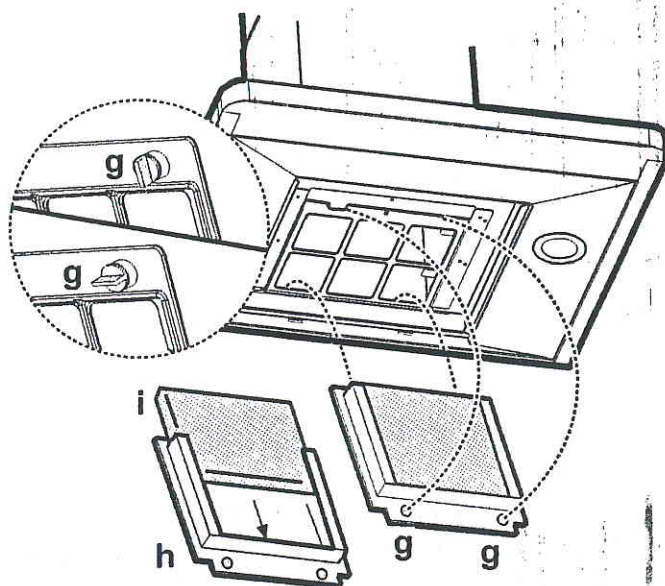
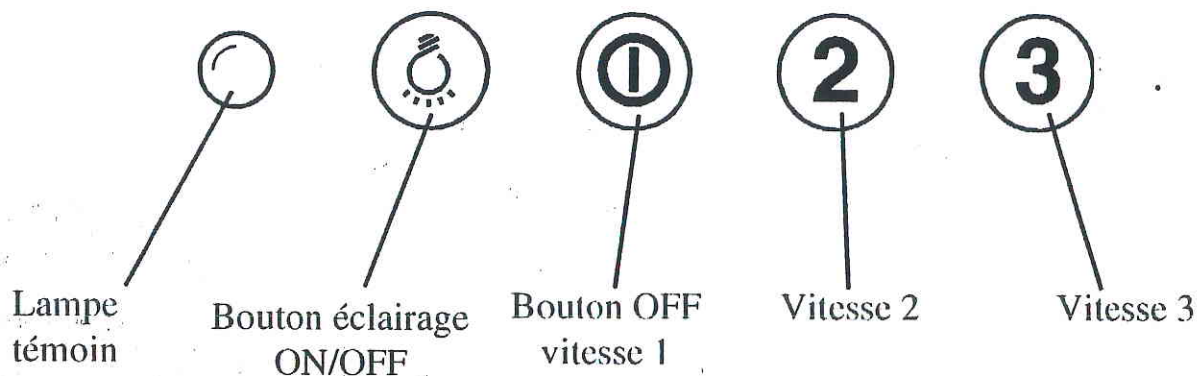


Schéma 4

Utilisation

— La hotte est équipée d'un moteur à plusieurs vitesses.

Pour un meilleur rendement, utilisez la vitesse minimale pour de faibles concentrations de fumées et d'odeurs, la vitesse maximale pour de fortes concentrations d'odeurs et de vapeurs et la vitesse intermédiaire, dans les conditions normales.

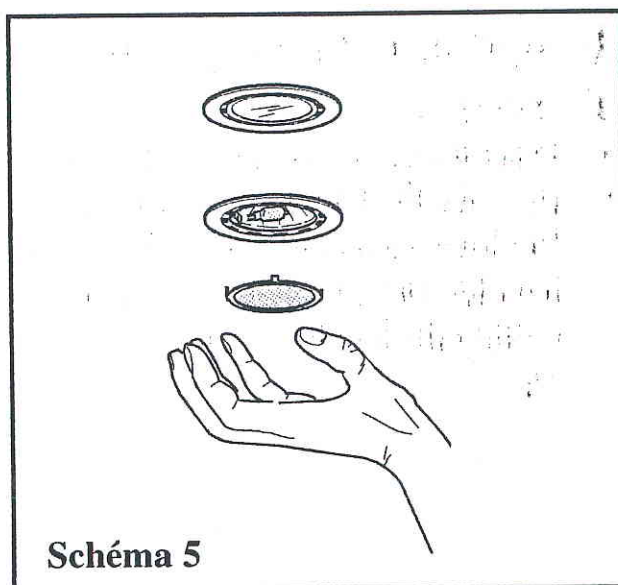


— Il est conseillé de mettre en marche la hotte quelques minutes avant de cuisiner et de la laisser branchée jusqu'à élimination totale des odeurs.

Systeme d'éclairage

Avant de changer les ampoules, débrancher l'appareil en enlevant la fiche de la prise de courant.

- a. Retirer le plafonnier à l'aide d'un tournevis (Schéma 5).
- b. Remplacez les lampes endommagées en utilisant exclusivement des lampes du même type.
- c. Remettre le plafonnier.
- d. Si l'éclairage ne fonctionne pas, vérifier si les lampes sont bien vissées avant de faire appel au service après-vente.



Entretien

Débrancher l'appareil du réseau électrique avant de procéder à toute opération d'entretien.

Afin d'assurer une efficacité optimale et constante de votre hotte, il est recommandé de procéder régulièrement à son entretien (tous les dix jours en moyenne).

Nettoyage extérieur de l'appareil

Il est nécessaire de l'essuyer régulièrement surtout après une cuisson à base d'eau salée (légumes, crustacés,...)

Pour un nettoyage complet de la hotte, servez-vous d'un chiffon humecté avec de l'alcool ou avec des produits appropriés existant dans le commerce.

Il est conseillé d'éviter l'emploi de produits contenant des abrasifs.

Nettoyage du filtre à graisse

Le filtre à graisse a pour rôle de retenir les graisses contenues dans les fumées émises lors de la cuisson. Il est formé de couches d'aluminium étiré.

Il a une durée de vie pratiquement illimitée mais il doit être lavé à des intervalles plus ou moins fréquents selon l'utilisation de l'appareil, et de toute manière au moins une fois tous les 30 jours d'utilisation normale. Laver le filtre au lave-vaisselle ou dans de l'eau savonneuse.

Le démonter en se servant des poignées correspondantes, en le tirant vers le bas (Schéma 6).

Attendre qu'il soit bien sec avant de le remonter.

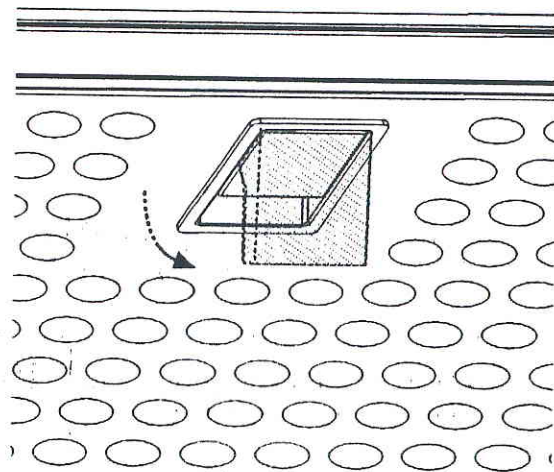


Schéma 6

Nettoyage et remplacement du filtre à charbon:

Il est possible de laver le filtre à charbon tous les deux mois dans de l'eau chaude additionnée de détergents ou dans le lave vaisselle à 65°C (en cas d'usage du lave vaisselle, ne mettez que le filtre dans ce dernier).

Retirer l'eau en excès sans abîmer le filtre, ensuite enlever le filtre en fibres situé à l'intérieur du châssis et le laisser 10 minutes dans le four thermostat 100°C de façon à le sécher complètement.

Changer ce petit matelas tous les trois ans et chaque fois que les fibres sont endommagées. Pour monter ou remplacer le filtre à charbon voir à la page 9.

Attention

Le fabricant ne répond pas des dommages provoqués au moteur ou des incendies causés par un défaut d'entretien des filtres tel qu'il est prévu dans le présent mode d'emploi.