



MARQUE: SEB

REFERENCE: YG651121 DELICES 12P

CODIC: 3343642



▲SEB®

FR

DELICES



www.groupeseb.com

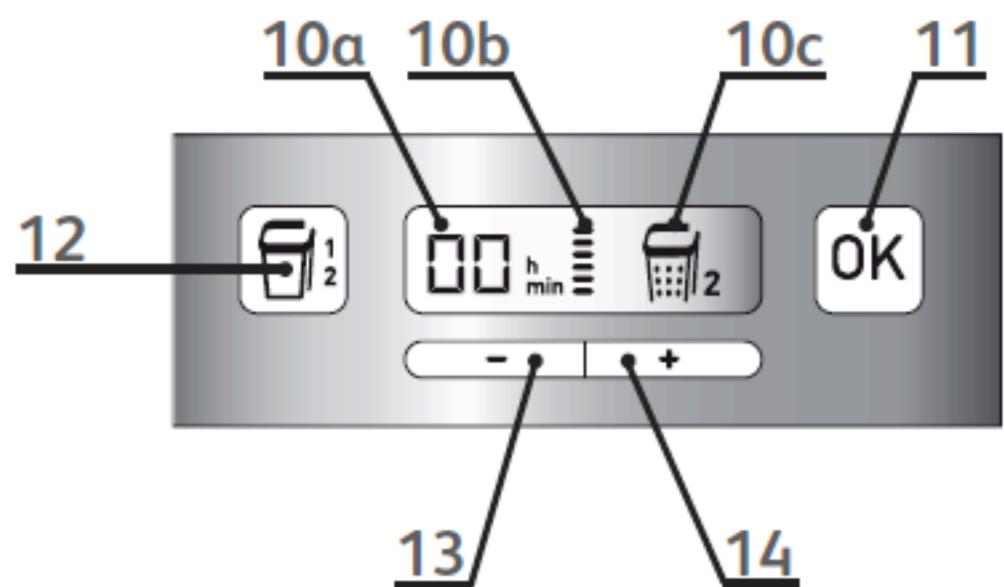
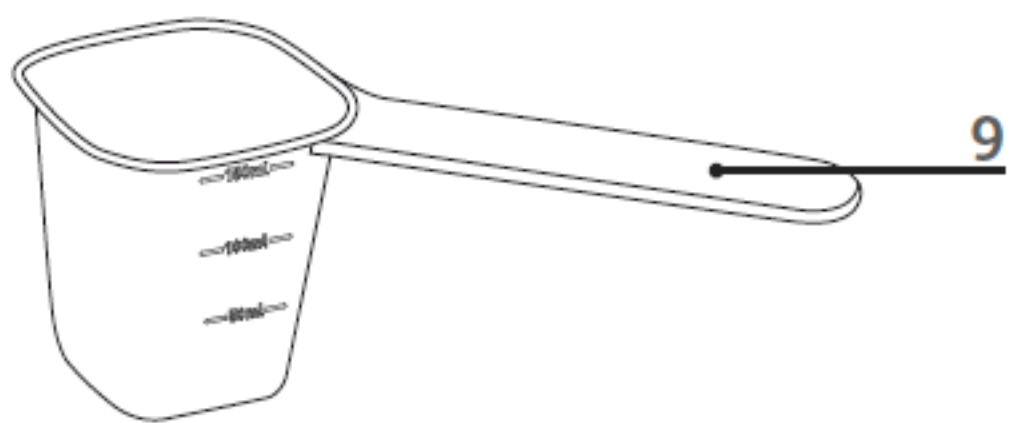
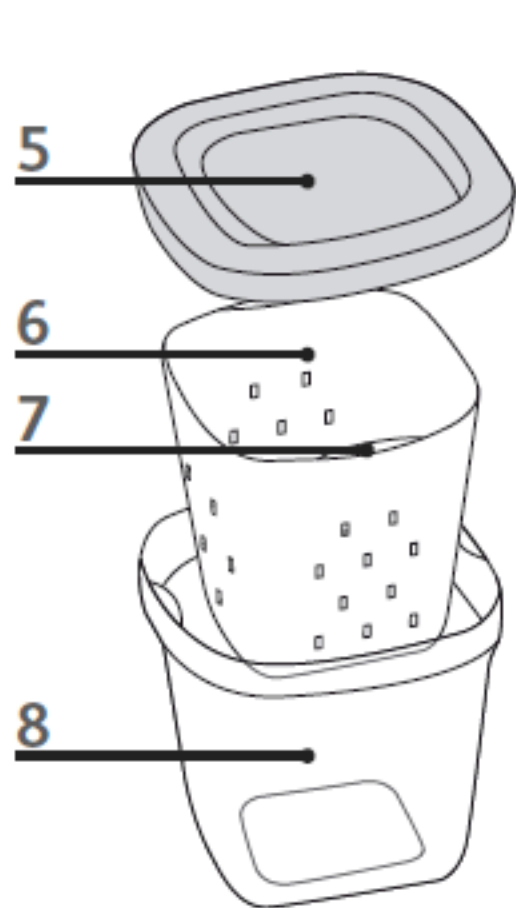
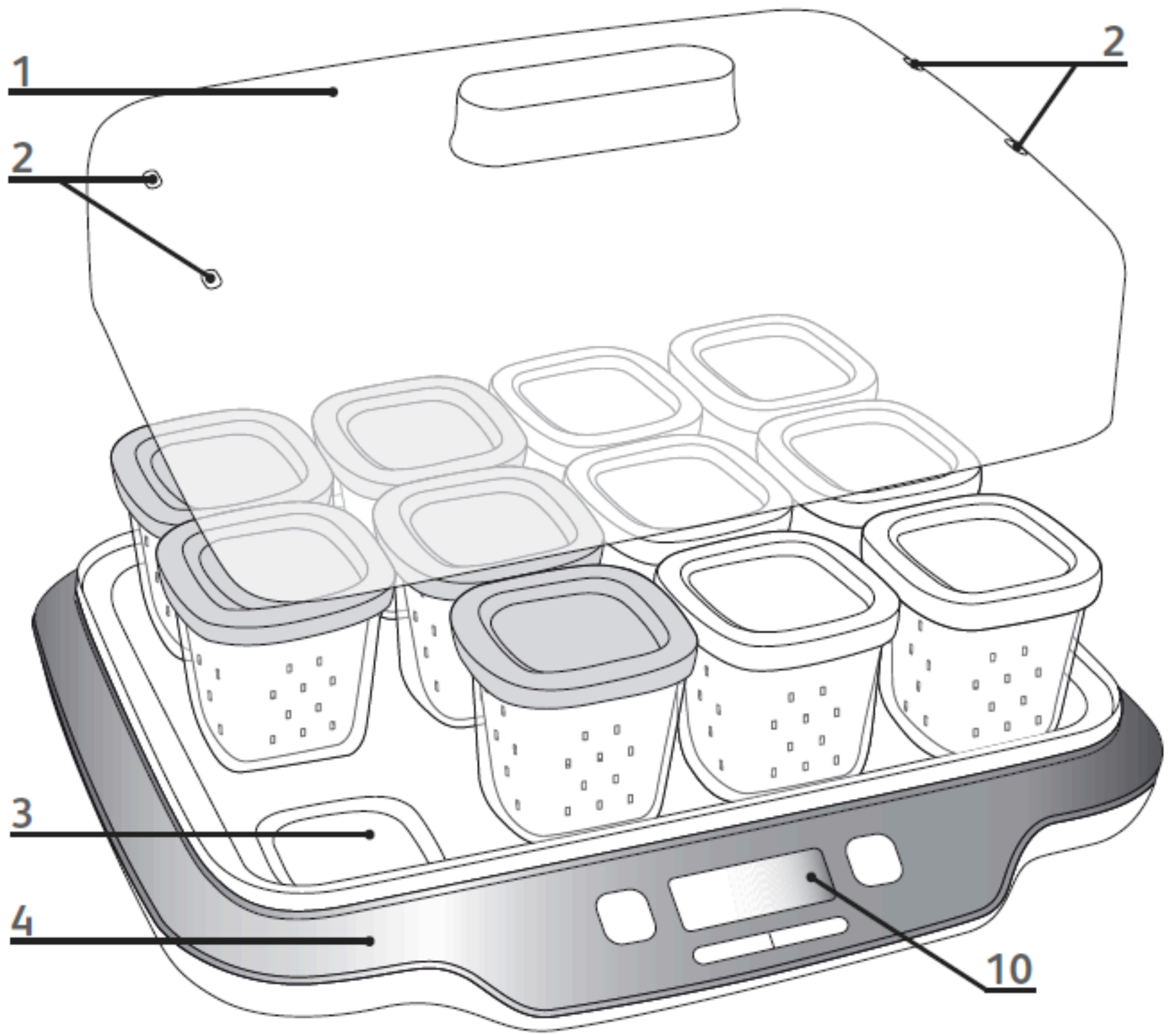




fig.1

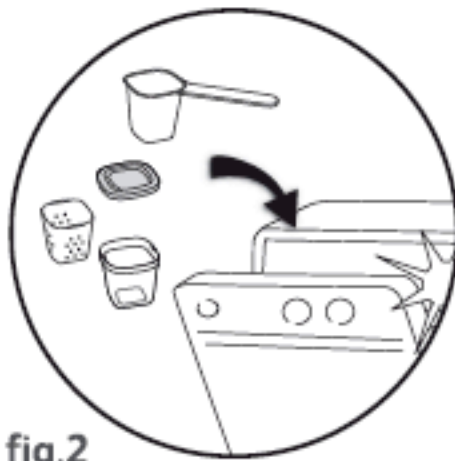


fig.2



fig.3



fig.4



fig.5



fig.6

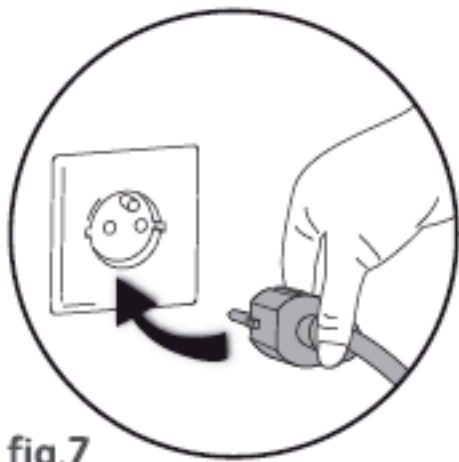


fig.7



fig.8

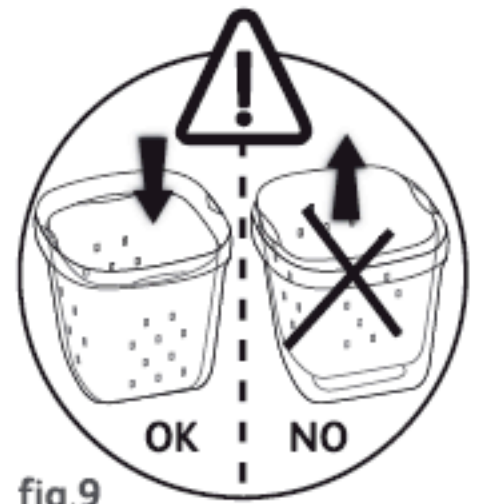


fig.9



fig.10



fig.11



fig.12



fig.13

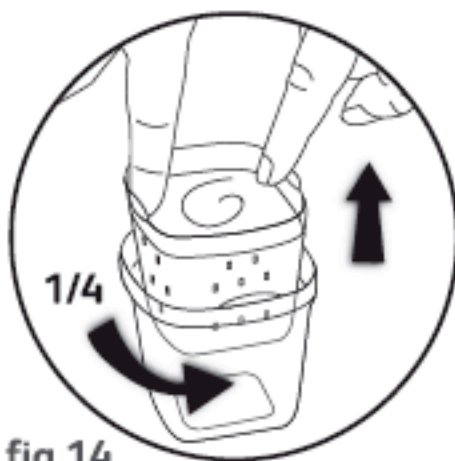


fig.14



fig.15

Consignes de sécurité

Lisez attentivement le mode d'emploi avant la première utilisation de votre appareil et conservez-le pour les utilisations futures : une utilisation non conforme au mode d'emploi dégagerait SEB de toute responsabilité.

- Pour votre sécurité, cet appareil est conforme aux normes et réglementations applicables (Directives Basse Tension, Compatibilité Electromagnétique, Matériaux en contact des aliments, Environnement, ...).
- Cet appareil n'est pas prévu pour être utilisé par des personnes (y compris les enfants) dont les capacités physiques, sensorielles ou mentales sont réduites, ou des personnes dénuées d'expérience ou de connaissance, sauf si elles ont pu bénéficier, par l'intermédiaire d'une personne responsable de leur sécurité, d'une surveillance ou d'instructions préalables concernant l'utilisation de l'appareil.
- Il convient de surveiller les enfants pour s'assurer qu'ils ne jouent pas avec l'appareil.
- Vérifiez que la tension d'alimentation de votre appareil correspond bien à celle de votre installation électrique. **Toute erreur de branchement annule la garantie.**
- Votre machine a été conçue pour un usage domestique seulement. Elle n'a pas été conçue pour être utilisée dans les cas suivants qui ne sont pas couverts par la garantie :
 - dans des coins de cuisines réservés au personnel dans des magasins, bureaux et autres environnements professionnels,
 - dans des fermes,
 - par les clients des hôtels, motels et autres environnements à caractère résidentiel,
 - dans des environnements de type chambres d'hôtes.
- Débranchez votre appareil dès que vous cessez de l'utiliser et lorsque vous le nettoyez.
- N'utilisez pas votre appareil s'il ne fonctionne pas correctement ou s'il a été endommagé. Dans ce cas, adressez-vous à un centre service agréé SEB (voir liste dans le livret service).
- Ne placez pas l'appareil près d'une source de chaleur ou dans un four chaud sous peine de le détériorer gravement.
- Toute intervention autre que le nettoyage et l'entretien usuel par le client doit être effectuée par un centre service agréé SEB.
- Ne mettez pas l'appareil, le câble d'alimentation ou la fiche dans l'eau ou tout autre liquide.
- Ne laissez pas pendre le câble d'alimentation à portée de mains des enfants.
- Brancher l'appareil sur une prise raccordée au circuit de terre. Si vous voulez utiliser une rallonge, vérifiez que la prise est bien équipée d'un conducteur de terre
- Le câble d'alimentation ne doit jamais être à proximité ou en contact avec les parties chaudes de votre appareil, près d'une source de chaleur ou sur un angle vif.
- Si le câble d'alimentation ou la fiche sont endommagés, n'utilisez pas l'appareil. Afin d'éviter tout danger, faites-les obligatoirement remplacer par un centre service agréé SEB (voir liste dans le livret service).
- Pour votre sécurité, n'utilisez que des accessoires et des pièces détachées SEB adaptés à votre appareil.
- Tous les appareils sont soumis à un contrôle qualité sévère. Des essais d'utilisation pratiques sont faits avec des appareils pris au hasard, ce qui explique d'éventuelles traces d'utilisation.






Participons à la protection de l'environnement !

- ① Votre appareil contient de nombreux matériaux valorisables ou recyclables.
- ♻️ Confiez celui-ci dans un point de collecte pour que son traitement soit effectué.

Description

- 1 Couvercle de l'appareil
- 2 Trous d'échappement de vapeur
- 3 Encoches des pots en verre
- 4 Base
- 5 Couvercles des pots en verre (2 couleurs)
- 6 Egouttoirs
- 7 Oreilles de préhension des égouttoirs
- 8 Pots en verre
- 9 Louche

Panneau de commande

- 10 Ecran LCD
 - a Affichage du temps restant
 - b Affichage du cycle en marche
 - c Affichage du programme yaourts  ou programme fromages blancs 
- 11 Touche de validation
- 12 Touche «menu» 
- 13 Réglage du temps - touche -
- 14 Réglage du temps - touche +

Recommandations

Avant la première utilisation

- Enlever tous les emballages, autocollants ou accessoires divers à l'intérieur comme à l'extérieur de l'appareil - fig. 1.
- Nettoyer les pots, les couvercles, les égouttoirs et la louche à l'eau chaude savonneuse ou au lave-vaisselle - fig. 2. Le couvercle de l'appareil se nettoie à l'eau chaude savonneuse. Pour nettoyer l'intérieur de la cuve, un simple coup d'éponge suffit – attention à ne pas utiliser le côté abrasif de l'éponge ce qui détériorerait l'appareil. Ne pas utiliser de produits nettoyants abrasifs. Ne jamais tremper le corps de l'appareil dans l'eau.

En cours d'utilisation

- Ne pas déplacer l'appareil pendant son fonctionnement, ne surtout pas ouvrir le couvercle. Ne pas placer l'appareil dans des endroits soumis à des vibrations (par exemple au-dessus d'un réfrigérateur), ou exposés à des courants d'air. Le respect de ces recommandations permet la réussite de vos préparations.
- Le couvercle comporte des trous d'échappement de vapeur. Pour éviter tout risque de brûlures, ne passez pas vos mains au-dessus de ces trous - fig. 3.

En fin de cycle

- A la fin de la cuisson, de la condensation de vapeur risque de se former sur le couvercle, dans ce cas, retirer le couvercle horizontalement et le retourner au-dessus de l'évier pour éviter que l'eau ne tombe dans les préparations.
- Ne pas mettre les pots en verre au congélateur ou au freezer. Ne pas les passer au micro-onde.

Pour réussir vos préparations à tous les coups, voici quelques règles à suivre.

Yaourts 🍴 (programme 1) et fromages blancs 🧀 (programme 2)

Chaleur douce et fermentation longue, c'est le secret !

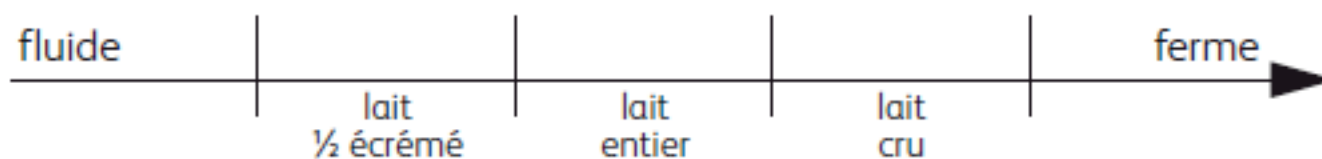
C'est en étuvant longuement à une température idéale et pendant une durée déterminée que la préparation se transforme en yaourt ou en fromage blanc.

Choix des ingrédients

Le lait

Quels laits utiliser ?

Toutes nos recettes (sauf mention contraire) sont réalisées à partir de lait de vache. Vous pouvez utiliser des laits végétaux comme le lait de soja par exemple ainsi que du lait de brebis ou de chèvre mais, dans ces cas, la fermeté du yaourt pourra varier en fonction du lait utilisé. Du «lait cru» au lait dit "longue conservation", les laits décrits ci-dessous conviennent tous à votre appareil :



Choisir un lait de préférence entier ne nécessitant pas d'ébullition (lait UHT de longue conservation ou lait en poudre). Les laits crus (frais) ou pasteurisés doivent être portés à ébullition puis refroidis et nécessitent l'élimination des peaux.

- **du lait stérilisé longue conservation** : ce lait entier UHT vous permet de réussir les yaourts les plus fermes. Si vous utilisez du lait demi écrémé, vous obtiendrez des yaourts moins fermes. Cependant, vous pouvez utiliser du lait demi-écrémé en rajoutant 1 à 2 pots de lait en poudre.
- **du lait pasteurisé** : ce lait n'est pas stérile. Il faut donc le faire bouillir, puis après l'avoir laissé refroidir, vous pouvez l'utiliser dans votre appareil. Ce lait donne un yaourt plus crémeux avec une petite peau sur le dessus. Il n'est pas conseillé de repiquer à partir de yaourts préparés avec du lait pasteurisé.
- **du lait cru (lait de ferme)** : il est impératif de le faire bouillir. Il est même conseillé de procéder à une ébullition prolongée. En effet, il serait dangereux de l'utiliser sans l'avoir fait bouillir. Puis vous le laissez refroidir avant de l'utiliser dans votre appareil. Il n'est pas conseillé de repiquer à partir de yaourts préparés avec du lait cru.
- **du lait en poudre** : avec le lait en poudre, vous obtiendrez des yaourts très onctueux. Suivre les instructions indiquées sur la boîte du fabricant.

Choix du ferment

Si vous avez fait chauffer le lait, attendez qu'il soit revenu à température ambiante pour ajouter le ferment.

a) Pour les yaourts

Il se fait soit :

- à partir d'1 yaourt nature du commerce avec une date limite de consommation la plus éloignée possible ; votre yaourt contient des ferments alors plus actifs pour un yaourt plus ferme.
- à partir d'un ferment lyophilisé. Dans ce cas, respectez le temps d'activation préconisé sur la notice du ferment. Vous trouverez ces ferments en grandes surfaces, dans les pharmacies, dans certains magasins de produits diététiques.

Une chaleur trop importante risque de détruire les propriétés de votre ferment.

- à partir d'un yaourt de votre fabrication – celui-ci doit être nature et de fabrication récente. C'est ce qu'on appelle le repiquage. Au-delà de 5 repiquages, le yaourt utilisé s'appauvrit en ferments actifs et risque alors de donner un résultat de consistance moins ferme. Il faut donc recommencer à partir d'un yaourt du commerce ou d'un ferment lyophilisé.

b) Pour les autres préparations fromagères : fromage blanc et petits suisses

- Le ferment : utiliser obligatoirement du fromage blanc frais pour ensemer votre préparation fromagère.
- La présure : pour effectuer des préparations fromagères, vous devez ajouter quelques gouttes de présure (que vous pouvez vous procurer en pharmacie ou dans les boutiques bio spécialisées).

Pour un meilleur résultat utiliser un fromage blanc frais avec une date limite de consommation la plus éloignée possible.

Quand sucrer ?

a) Pour vos yaourts :

Vous pouvez sucrer vos yaourts soit au moment de les déguster soit avant de les préparer ; ceci en ajoutant le sucre au lait (pas plus de 100 grs de sucre pour 1,5L de préparation) en même temps que les ferments et en mélangeant bien avec une fourchette jusqu'à ce qu'il fonde.

b) Pour vos fromages blancs :




Vous pouvez sucrer vos préparations fromagères soit au moment de les déguster soit avant de les préparer ; ceci en ajoutant le sucre au lait (pas plus de 100 grs de sucre pour 1,5L de préparation) en même temps que les ferments et en mélangeant bien avec une fourchette jusqu'à ce qu'il fonde.

Préparation des yaourts

Préparation du mélange pour 12 pots

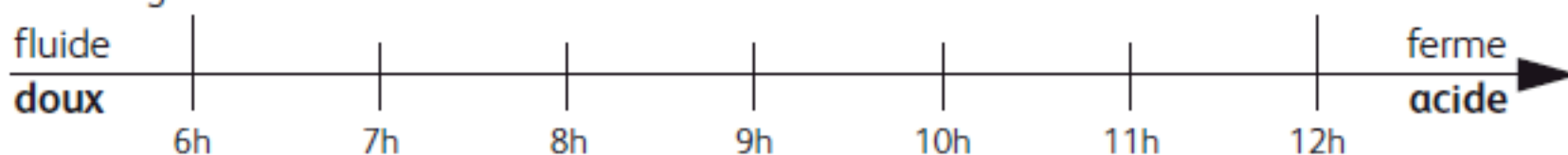
- Vous avez besoin d'1,5L de lait (cf. choix des ingrédients) et d'un ferment (cf. choix des ingrédients).
- Si vous avez choisi un yaourt comme ferment : pour obtenir un bon mélange, battre délicatement le yaourt à l'aide d'une fourchette ou d'un fouet avec un peu de lait pour le transformer en une pâte bien lisse. Ajouter ensuite le reste du lait, tout en continuant de mélanger.
- Répartir la préparation dans les 12 pots à l'aide de la louche fournie avec l'appareil - fig. 4.

Mise en marche de l'appareil

- Poser les pots remplis sans leurs couvercles sur les encoches prévues à cet effet à l'intérieur de la base - fig. 5.
- Refermer le produit avec le couvercle - fig. 6.
- Brancher l'appareil - fig. 7.
- Choisir le programme «yaourt» en appuyant sur la touche .
- Valider le programme avec la touche .
- Si besoin, ajuster le temps avec les touches + et -.
- Valider avec la touche .
- Le cycle commence.

Temps de fermentation

- Votre yaourt aura besoin d'une fermentation de 6h à 12h, en fonction des ingrédients de base et du résultat souhaité.



Fin de cycle et refroidissement

- Un signal sonore indique la fin du cycle pendant 30 secondes. Pour arrêter ce signal sonore, appuyer sur **OK**. Un appui long permet de retourner au menu. Il est possible de rajouter du temps en appuyant sur les touches + ou – et en validant sur la touche **OK**.
- A la fin du cycle, équiper les pots de leurs couvercles - **fig. 8** et placer les yaourts au réfrigérateur pendant minimum 4 heures pour qu'ils soient bien fermes.

Conservation

- La durée de conservation des yaourts nature au réfrigérateur est de 7 jours maximum, et de 5 jours pour les autres types de yaourts.

Préparation de fromages blancs ou petits suisses

Préparation du mélange pour 12 pots

- Prendre 1,5L de lait entier (cf. choix des ingrédients).
- Prendre 100 g de fromage blanc frais.
- Pour obtenir un bon mélange, battre délicatement le fromage blanc à l'aide d'une fourchette ou d'un fouet avec un peu de lait pour le transformer en une pâte bien lisse. Ajouter ensuite le reste du lait, tout en continuant de mélanger.
- Ajouter 6 gouttes de présure et mélanger doucement.
- Positionner les égouttoirs dans les pots et vérifier qu'ils soient en position basse - **fig. 9**.
- Remplir les pots à l'aide de la louche fournie avec l'appareil - **fig. 10**, sans dépasser les oreilles de préhension afin de pouvoir retirer l'égouttoir pour l'égouttage.

Ce mélange de base vaut pour les 2 types de préparations fromagères.

Mise en marche de l'appareil

- Poser les pots (avec égouttoirs) remplis sans leurs couvercles sur les encoches prévues à cet effet à l'intérieur de la base - **fig. 11**.
- Refermer le produit avec le couvercle - **fig. 12**.
- Brancher l'appareil - **fig. 7**.
- Choisir le programme «Fromages Blancs» en appuyant sur la touche **🧀**.
- Valider le programme avec la touche **OK**.
- Si besoin : ajuster le temps avec les touches + et –.
- Valider avec la touche **OK**.
- Le cycle commence.

Temps de fermentation

- Suivant la préparation réalisée (fromages blancs ou petits suisses) et la recette choisie, le temps de fermentation ira de 12 à 24h.



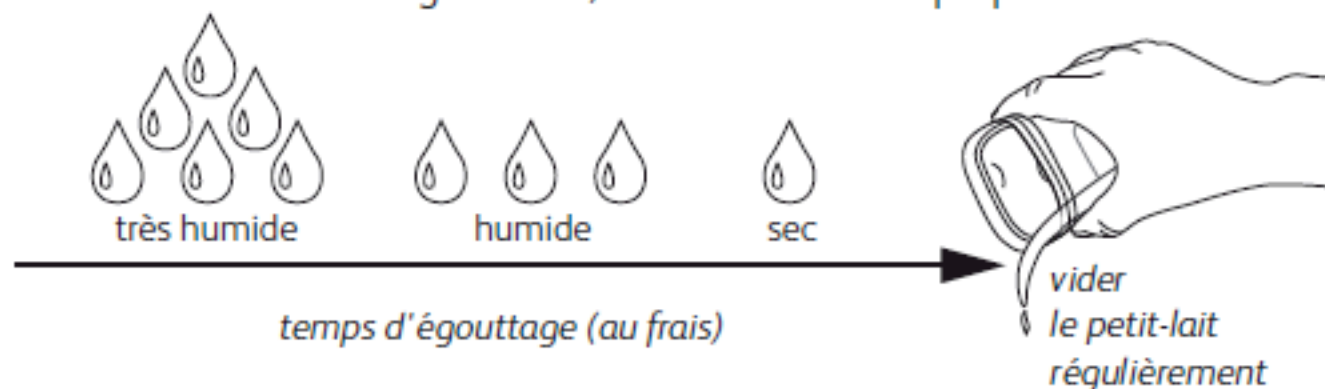
Fin de cycle

- Un signal sonore indique la fin du cycle pendant 30 secondes. Pour arrêter ce signal sonore, appuyer sur **OK**. Un appui long permet de retourner au menu. Il est possible de rajouter du temps en appuyant sur les touches + ou - et en validant sur la touche **OK**.
- A la fin du cycle, équiper les pots de leurs couvercles - fig. 13 et placer les préparations au réfrigérateur pendant minimum 4 heures pour qu'ils soient bien formés.

Egouttage, stockage et refroidissement des préparations

a) Fromage blanc

- A la fin du cycle, soulever l'égouttoir par les oreilles de préhension et le faire tourner d'un 1/4 de tour dans le pot pour qu'il soit en position d'égouttage - fig. 14-15. Laisser égoutter 15 min puis retirer le petit-lait*.
- Remettre les égouttoirs en position basse dans les pots et équiper les pots de leurs couvercles - fig. 13. Placer les fromages blancs au réfrigérateur pendant minimum 4 heures pour qu'ils soient bien formés.
- Au moment de la dégustation, brasser et lisser la préparation.



* Lorsque vous préparez des recettes fromagères, un liquide nommé lactosérum (ou petit-lait) se forme. Ce liquide que vous égoutterez plus ou moins pour obtenir une préparation plus ou moins sèche, n'est pas nocif pour votre santé, au contraire, il contient beaucoup de minéraux.

b) Petits suisses

- A la fin du cycle, soulever l'égouttoir par les oreilles de préhension et le faire tourner d'un 1/4 de tour dans le pot pour qu'il soit en position d'égouttage - fig. 14-15. Remettre le couvercle et placer les pots au réfrigérateur.
- Laisser égoutter les petits suisses en moyenne 12 h au réfrigérateur.
- Le temps d'égouttage est fonction du résultat souhaité (préparation humide, 1/2 sèche ou sèche). Pour une préparation plus sèche, il faut vider régulièrement le petit-lait qui se forme dans le fond du pot. Puis reposer le filtre en position égouttage.
- Démouler les fromages dans un saladier et mélanger avec 12 cl de crème liquide.

- Répartir le mélange dans les pots préalablement rincés et conserver au frais.
- Si vous souhaitez obtenir une consistance bien ferme, prolongez un peu plus l'égouttage.

Conservation

- Les préparations fromagères se conservent au frais et sont à consommer au plus tard dans les 7 jours.

Entretien

- Débrancher toujours l'appareil avant de le nettoyer.
- Ne jamais tremper le corps de l'appareil dans l'eau. Le nettoyer avec un chiffon humide et de l'eau chaude savonneuse. Rincer soigneusement et sécher.
- Nettoyer les pots, les couvercles, les égouttoirs et la louche à l'eau chaude savonneuse ou au lave-vaisselle - fig. 2.
- Le couvercle de l'appareil se nettoie à l'eau chaude savonneuse.
- Pour nettoyer l'intérieur de la base, un simple coup d'éponge suffit.

Résolution des problèmes

Problèmes de résultats

PROBLÈMES	CAUSES POSSIBLES	RÉSOLUTION
Yaourts/préparations fromagères trop liquides.	<ul style="list-style-type: none"> • Utilisation de lait demi-écrémé ou écrémé sans ajout de poudre de lait (le lait utilisé seul n'est alors pas assez riche en protéines). 	<ul style="list-style-type: none"> • Ajouter 1 pot de yaourt de lait en poudre (2 avec du lait écrémé) ou utiliser du lait entier.
	<ul style="list-style-type: none"> • Déplacements, chocs ou vibrations de l'appareil pendant la fermentation. 	<ul style="list-style-type: none"> • Ne pas bouger l'appareil pendant son fonctionnement. • Ne pas le poser sur un réfrigérateur.
	<ul style="list-style-type: none"> • Le ferment n'est plus actif. 	<ul style="list-style-type: none"> • Changer de ferment ou de marque de yaourt/fromage blanc. • Vérifier la date de péremption de votre ferment ou de votre yaourt/fromage blanc.
	<ul style="list-style-type: none"> • Utilisation d'un fromage blanc ou un petit suisse du commerce qui est thermisé. Il ne contient donc que très peu de ferments actifs. 	<ul style="list-style-type: none"> • Utiliser 1 pot de fromage blanc frais comme ferment.
	<ul style="list-style-type: none"> • L'appareil a été ouvert pendant le cycle. 	<ul style="list-style-type: none"> • Ne pas sortir les pots ni ouvrir l'appareil avant la fin du cycle (environ 8 heures). • Maintenir l'appareil à l'abri des courants d'air pendant son fonctionnement.
	<ul style="list-style-type: none"> • Temps de fermentation trop court. 	<ul style="list-style-type: none"> • Augmenter le temps de fermentation à l'aide du minuteur.

PROBLÈMES	CAUSES POSSIBLES	RÉSOLUTION
Yaourts/préparations fromagères trop liquides.	<ul style="list-style-type: none"> Fruits ajoutés au yaourt. 	<ul style="list-style-type: none"> Penser à faire cuire les fruits, ou préférer l'utilisation de compotes ou confitures (à température ambiante). Les fruits crus libèrent des éléments acides qui empêchent le yaourt de bien se former.
	<ul style="list-style-type: none"> Les pots n'ont pas été bien nettoyés/rincés. 	<ul style="list-style-type: none"> Avant de verser votre préparation dans les pots, vérifier qu'il n'y a aucune trace de liquide vaisselle, de produit nettoyant ou de saletés sur la partie intérieure des pots.
Yaourts trop acides.	<ul style="list-style-type: none"> Temps de fermentation trop long. 	<ul style="list-style-type: none"> Veiller à réduire le temps de fermentation lors de la prochaine fournée.
Un liquide translucide (appelé serum) s'est formé à la surface ou sur les côtés du yaourt en fin de fermentation.	<ul style="list-style-type: none"> Fermentation trop importante. 	<ul style="list-style-type: none"> Diminuer le temps de fermentation et/ou rajouter du lait en poudre.
Ma préparation fromagère est trop amère.	<ul style="list-style-type: none"> Excès de présure. 	<ul style="list-style-type: none"> Réajuster la quantité de présure ajoutée pour garder la fermeté de la préparation mais obtenir un meilleur goût.

Problèmes de fonctionnement

PROBLÈMES	CAUSES POSSIBLES	RÉSOLUTION
L'appareil ne fonctionne pas.	<ul style="list-style-type: none"> Branchement. 	<ul style="list-style-type: none"> Vérifiez tout d'abord le branchement de l'appareil.
L'appareil est bien branché mais ne fonctionne pas.	<ul style="list-style-type: none"> Problème technique. 	<ul style="list-style-type: none"> Ne pas bouger l'appareil pendant son fonctionnement. Ne pas le poser sur un réfrigérateur. Adressez-vous à votre revendeur ou à un centre de service agréé SEB.
Les préparations n'ont pas un bon résultat.	<ul style="list-style-type: none"> Mauvais choix de programme. 	<ul style="list-style-type: none"> Vérifiez que le bon programme a été utilisé suivant le type de préparations voulues.
Je me suis trompé de programme.		<ul style="list-style-type: none"> Maintenir la touche OK appuyée pour revenir au menu initial.