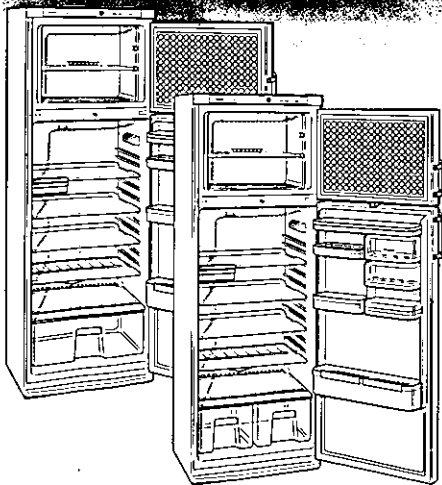




MARQUE: SIEMENS

REFERENCE: KS 24 V 320 FF/DF

CODIC: 1544659



**KS .. V ..**

## Sommaire

	Page		Page
<b>Conseils pour la mise au rebut</b>	32	<b>Congeler et stocker les aliments, préparer des glaçons</b>	38
Mise au rebut de l'ancien appareil	32	Le compartiment congélateur	38
Mise au rebut de l'emballage du nouvel appareil	32	Consignes pour les achats de produits surgelés	38
<b>Conseils de sécurité et consignes</b>	33	Congeler soi-même les aliments	38
<b>Dispositions</b>	34	Emballage des aliments	39
<b>Présentation de l'appareil</b>	34	Capacité de congélation	39
<b>Installation de l'appareil</b>	35	Supercongélation	39
Température ambiante	35	Préparation des glaçons	39
Lieu d'installation	35	Durée de stockage	40
Installation	35	Décongélation des produits surgelés	40
Ventilation	35	<b>Dégivrage</b>	40
Après le transport ...	35	Le compartiment réfrigérateur	40
Changement du sens d'ouverture des portes	35	Dégivrer le compartiment congélateur	40
Raccordement électrique	35	Accélération du dégivrage	41
<b>Enclenchement, coupure</b>	36	<b>Nettoyage</b>	41
Enclencher l'appareil	36	<b>Bruits de fonctionnement</b>	42
Régler la température	36	<b>Conseils pour économiser de l'énergie</b>	42
Eteindre l'appareil	36	<b>Remédier soi-même aux petites pannes</b>	43
Remisage longue durée de l'appareil	36	Conseils pour remédier à la panne, si ...	43
<b>Rangement des aliments</b>	37	<b>Service après-vente</b>	44
Consignes pour le rangement	37	Plaque signalétique	44
Exemple de rangement	37		
Modifier l'aménagement intérieur	37		

## Conseils pour la mise au rebut

### Mise au rebut de l'ancien appareil

**A respecter lorsque votre nouvel appareil en remplace un ancien.**

Rendez les appareils hors d'usage immédiatement inutilisables. Débranchez la fiche mâle de la prise de courant puis sectionnez le câble d'alimentation. Enlevez ou détruisez la serrure à ressort ou le pêne pour éviter que les enfants en jouant ne s'enferment à l'intérieur et s'exposent à un danger de mort.

Les réfrigérateurs et congélateurs contiennent des gaz isolants et des fluides réfrigérants qui nécessitent une mise au rebut adéquate. Ils comportent en outre des matières de valeur qu'il faudra recycler. Pour cette raison, contactez un centre municipal compétent pour la mise au rebut de votre appareil. Pour obtenir des informations plus complètes, veuillez vous adresser à votre municipalité ou à votre revendeur. Prenez garde à ce que le circuit frigorifique de votre réfrigérateur ne soit pas endommagé pendant son transport vers une décharge appropriée et non polluante.

### Mise au rebut de l'emballage du nouvel appareil

Tous les matériaux d'emballage utilisés sont compatibles avec l'environnement et recyclables. Les cartons se composent de 80 à 100 % de vieux papiers. Les pièces en bois n'ont reçu aucun traitement chimique.

Les feuilles plastiques sont en polyéthylène (PE), les cerclages en polypropylène (PP) et les rembourrages en polystyrène expansé (PS) exempt de CFC. Ces matériaux sont des composés hydrocarbonés purs et recyclables.

Le retraitement et la réutilisation de l'emballage permettent d'économiser des matières premières et de réduire le volume des déchets.

En Allemagne, vous pouvez rapporter l'emballage, en vue de son recyclage, au revendeur auprès duquel vous vous êtes procuré l'appareil.

Pour obtenir les coordonnées du centre de recyclage pouvant assurer la mise au rebut de votre ancien appareil, prenez contact avec votre mairie.

Vous contribuerez de cette manière à une élimination et à un recyclage de votre appareil respectueux de l'environnement.

## Conseils de sécurité et consignes

Avant la mise en service de l'appareil, veuillez lire attentivement et entièrement les informations énoncées dans les notices d'utilisation et de montage. Elles contiennent des remarques importantes concernant l'installation, l'utilisation et l'entretien de l'appareil.

Conservez les notices d'utilisation et de montage. Elles pourront servir ultérieurement à un autre utilisateur.

La fabricant décline toute responsabilité si les conseils suivants ne sont pas respectés:



**Cet appareil contient une petite quantité de fluide réfrigérant, l'isobutane (R 600 a), un gaz naturel très compatible avec l'environnement mais inflammable.**

**Pendant le transport et la mise en place de l'appareil, veillez à ne pas endommager le circuit frigorifique. Si le circuit frigorifique a été endommagé, éloignez toute flamme nue ou source d'ignition.**

**Pendant quelques minutes, aérez le local dans lequel se trouve l'appareil.**

- N'utilisez jamais de nettoyeur à vapeur pour nettoyer ou dégivrer votre appareil. Si la vapeur entre en contact avec les parties de l'appareil qui se trouvent sous tension, elle provoquera un court-circuit ou vous exposera à des risques d'électrocution.
- N'utilisez jamais d'appareils électriques à l'intérieur de l'appareil.
- Ne mettez pas en service un appareil endommagé. Dans le doute, renseignez-vous auprès du revendeur.
- Branchez et montez l'appareil conformément à la notice de montage. Les conditions de branchement électrique doivent être conformes aux indications figurant sur la plaque signalétique.
- La sécurité électrique de l'appareil est garantie uniquement si le circuit de mise à la terre de votre maison a été posé conformément aux prescriptions en vigueur.
- En cas de panne, lors de l'entretien et du nettoyage, débranchez l'appareil du secteur. Débranchez la fiche mâle de la prise de courant ou coupez le fusible. Tirez sur la fiche et non pas sur le cordon d'alimentation.
- Les réparations des appareils électriques doivent être effectuées uniquement par des spécialistes. Des réparations inexpertes engendrent de graves risques pour l'utilisateur.
- Les boissons fortement alcoolisées doivent être fermées hermétiquement et stockées verticalement. Ne stockez dans l'appareil ni produits contenant des gaz propulseurs inflammables (par ex. bombes de crème Chantilly et bombes aérosols) ni produits explosifs – Risque d'explosion!
- N'endommagez pas les pièces du circuit frigorifique, par ex. en perçant les tuyaux frigorifiques de l'évaporateur avec des objets pointus, en pliant les tuyaux ou en grattant le revêtement des surfaces, etc. Les projections de produit réfrigérant peuvent produire des lésions oculaires.
- Ne couvrez et ne bouchez pas les grilles d'aération de l'appareil.
- Ne vous appuyez pas sur le socle, les clayettes, les portes, etc. et ne vous en servez pas comme marchepied.
- Ne laissez pas les enfants jouer avec l'appareil. Par exemple, ils ne doivent en aucun cas s'asseoir sur les clayettes ou se suspendre à la porte.
- Si votre appareil est équipé en option d'une serrure, gardez la clef hors de portée des enfants.
- Ne portez pas directement à la bouche les esquimaux ou les glaçons qui sortent du compartiment congélateur (Risque de brûlure dû aux températures très basses).

## Dispositions / Présentation de l'appareil

- Dans le compartiment congélateur, ne stockez pas de boissons, gazeuses en particulier, dans des bouteilles et des boîtes car elles éclateraient.
- Ne touchez pas les aliments surgelés avec les mains mouillées car elles risqueraient de rester collées.

### Dispositions

L'appareil est conçu pour refroidir et congeler les aliments, et pour préparer des glaçons.

Il est destiné à un usage domestique.

En cas d'utilisation commerciale, respecter les dispositions régissant le commerce en question.

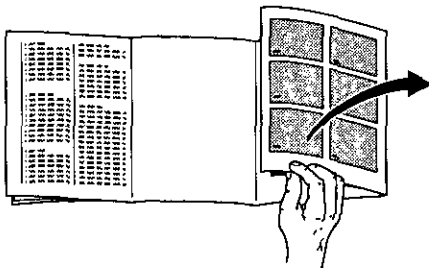
Il satisfait aux prescriptions de prévention des accidents applicables aux installations frigorifiques (VBG 20).

Le circuit de fluide réfrigérant a subi un contrôle d'étanchéité.

Il est conforme aux dispositions de sécurité régissant les appareils électriques.

Cet appareil est un modèle indépendant non encastrable.

### Présentation de l'appareil



Veuillez déplier le volet illustré situé en fin de notice.

Cette notice d'utilisation vaut pour plusieurs modèles d'appareil. De légères différences de détail et d'équipement sont possibles entre les illustrations et votre appareil.

### Vue générale

Fig. ①

- 1-4 **Bandeau de commande**
- 5 **Bac à glaçons**
- 6 **Eclairage intérieur**
- 7 **Tiroir à yaourts**
- 8 **Clayettes**
- 9 **Clayette à bouteilles**
- 10 **Rigole d'écoulement de l'eau**
- 11 **Bacs à fruits et légumes**
- 12 **Casier à beurre et à fromage**
- 13-14 **Casier à oeufs**
- \*15 **Casiers pour petites boîtes et tubes**
- \*16 **Support pour petites bouteilles, boîtes**
- 17 **Support pour grandes bouteilles, briques de lait, etc.**
- 18 **Joint de porte**
- A **Compartiment congélateur**
- B **Compartiment réfrigérateur**

### Bandeau de commande

Fig. ②

- 1 **Interrupteur principal MARCHE/ARRET à voyant de fonctionnement vert** (il s'allume lorsque l'interrupteur principal est enclenché).
- 2 **Touche de température ambiante à voyant de fonctionnement jaune** (il s'allume lorsque la touche est enfoncée). N'appuyez sur cette touche que lorsque la température descend en-dessous de +16 °C.
- 3 **Touche de supercongélation avec voyant de fonctionnement jaune** (il s'allume lorsque la touche de supercongélation est enfoncée). Touche enfoncée, l'appareil refroidit à la puissance maximum.
- 4 **Thermostat pour les compartiments réfrigérateur et congélateur.**

\* Selon le modèle

## Installation de l'appareil

### Contrôler la température ambiante

Suivant sa «catégorie climatique», l'appareil peut fonctionner dans les températures ambiantes suivantes (voir la plaque signalétique, elle se trouve en haut à gauche dans l'appareil, Fig. ⑤):

Classe climatique	Température ambiante de ... à
SN	+10 °C à 32 °C
N	+16 °C à 32 °C
ST	+18 °C à 38 °C
T	+18 °C à 43 °C

Si la température ambiante descend en-dessous de la limite inférieure de température ambiante, le groupe frigorifique tourne moins longtemps. Cela signifie que le compartiment congélateur n'est plus suffisamment refroidi. Dans un cas extrême, les produits surgelés risquent de dégeler.

Les appareils équipés d'une touche de température ambiante (Fig. ②/2) peuvent, une fois la touche enfoncée, fonctionner à une température comprise entre +10 °C et +16 °C.

### Lieu d'installation

Pour installer votre appareil, choisissez un endroit sec et bien aéré. Évitez de placer l'appareil à un endroit directement exposé aux rayons solaires ou à proximité d'une source de chaleur telle qu'une cuisinière, un radiateur, etc. Si l'installation près d'une source de chaleur est inévitable, utilisez une plaque isolante appropriée ou respectez les distances minimales suivantes:

3 cm par rapport à une cuisinière électrique,  
30 cm par rapport à un appareil de chauffage au fuel ou au charbon.

Si vous placez votre appareil à côté d'un autre réfrigérateur ou congélateur, laissez obligatoirement un espace entre eux d'au moins 2 cm afin d'éviter la formation de condensation.

### Installation

L'appareil doit reposer sur un sol dur et plan. Les deux pieds vissables équipant l'avant de l'appareil permettent de compenser les défauts de planéité du sol.

### Ventilation

L'air entrant en contact avec la paroi arrière de l'appareil se réchauffe et doit pouvoir s'évacuer librement. Sinon le groupe frigorifique se trouverait sollicité plus fortement, ce qui augmenterait la consommation de courant. Pour cette raison, ne recouvrez en aucun cas les orifices d'aération (Fig. ③).

### Après le transport ...

... vous pouvez mettre l'appareil immédiatement en service.

### Changement du sens d'ouverture des portes

Exécutez les étapes du changement dans l'ordre chronologique des chiffres (Fig. ⑩).

### Raccordement électrique

Raccordez l'appareil uniquement au secteur alternatif 220-240 V/50 Hz au moyen d'une prise secteur à contacts de terre installée réglementairement. La prise doit être protégée par un fusible/disjoncteur de 10 A minimum.

Si l'appareil est utilisé dans un pays non européen, vérifiez si la tension de branchement et ses caractéristiques indiquées sur la plaque signalétique concordent avec celles du secteur. La plaque signalétique se trouve dans le compartiment réfrigérateur, en haut à gauche. (Fig. ⑤).

Si il faut changer le cordon d'alimentation de l'appareil, cette opération est exclusivement réservée à un spécialiste.

## Enclenchement, coupure

### Enclencher l'appareil

Appuyer sur l'interrupteur principal (Fig. ②/1). Le voyant de mise sous tension s'allume. L'appareil commence à refroidir, l'éclairage intérieur s'allume lorsque vous ouvrez la porte.

### Régler la température

Pour ce faire, ouvrez la porte du compartiment congélateur, touchez le bas de la molette du thermostat (Fig. ②/4) et réglez-la sur le chiffre voulu.

La température est réglable en continu.

Plus le chiffre est élevé, plus la température est basse dans les compartiments réfrigérateur et congélateur.

Nous recommandons de régler le thermostat comme suit:

- Sur un chiffre bas si vous voulez ranger brièvement des aliments dans le compartiment congélateur (fonctionnement économiseur d'énergie)
- Sur un chiffre moyen si vous voulez ranger pendant longtemps des aliments dans le compartiment congélateur, ou si vous voulez congeler des denrées fraîches.

### Remarques

- La température régnant dans le *compartiment réfrigérateur est influencée* par la température ambiante, par la quantité et la température des aliments que vous venez d'y placer ainsi que par la fréquence d'ouverture de la porte. Si nécessaire, modifiez le réglage du thermostat.
- Pendant que le groupe frigorifique marche, des gouttes d'eau ou du givre apparaissent sur la paroi arrière du compartiment réfrigérateur, ce phénomène est normal. Inutile de racler la couche de givre ou d'essuyer les gouttes d'eau. La paroi arrière dégivre automatiquement. L'eau du dégivrage

s'écoule dans la rigole à cet effet (Fig. ①/10) qui la conduit au groupe frigorifique où elle s'évapore.

- Les parois frontales de l'appareil sont pour certaines légèrement chauffées, ce qui empêche la condensation de se former au niveau du joint du compartiment congélateur.

### Eteindre l'appareil

Appuyez sur l'interrupteur principal (Fig. ②/1), le voyant de mise sous tension s'éteint. Ce geste a également éteint le groupe frigorifique et l'éclairage.

### Remisage longue durée de l'appareil

Si l'appareil ne doit pas servir pendant une assez longue période, débranchez sa fiche mâle de la prise de courant, dégivrez l'appareil et nettoyez-le. Laissez la porte ouverte.



## Rangement des aliments

### Consignes pour le rangement

- Laissez refroidir les mets et boissons chaudes à l'extérieur de l'appareil.
- Rangez les aliments si possible bien emballés ou bien couverts. Ils garderont ainsi arôme, couleur, teneur en humidité et fraîcheur. Vous évitez également de cette manière que le goût de certains aliments ne se transmette à d'autres. Seuls les légumes, fruits et salades peuvent être stockés sans emballage dans le bac à légumes.
- L'huile et la graisse ne doivent pas entrer en contact avec les parties en matières plastiques et le joint de porte (ces derniers pourraient sinon devenir poreux).
- N'entreposez pas de matières explosives dans l'appareil. Stockez les boissons fortement alcoolisées en position verticale dans des récipients bien fermés. – Risque d'explosion!
- La partie la plus froide du réfrigérateur se trouve contre la paroi arrière et sur la clayette du bas. Stockez-y les aliments délicats.
- Dans le compartiment congélateur, ne stockez pas de bouteilles contenant des liquides susceptibles de geler car elles éclateraient pendant la congélation.

### Exemple de rangement

Fig. ①

Dans le **compartiment congélateur (A)**  
Pour congeler des aliments, les ranger, et préparer des glaçons.

Dans le  **tiroir (7)**  
Viande, charcuterie, pots de yaourt.

\* Selon le modèle

Sur les **clayettes (8)**

De haut en bas: pâtisseries, plats cuisinés, produits laitiers.

Sur la **clayette (9)**

Bouteilles.

Dans le **bac à légumes (11)**

Fruits et légumes, salades.

Dans le **casier à beurre et à fromage (12)**

Les produits du même nom.

Dans les **casiers (13-14)**

Les oeufs.

\*Dans les **casiers (15)**

Tubes et petites boîtes de conserve.

\*Dans le **petit support (16)**

Les petites bouteilles.

Dans les **supports (17)**

Les grandes bouteilles.

### L'aménagement intérieur

Le volet situé au-dessus du bac

à légumes (Fig. ④/b) rend l'accès facile sans avoir à extraire le bac à légumes.

**Régulateur de température et d'humidité pour le bac à légumes (Fig. ④/a)**

Si vous voulez stocker des fruits et légumes, de la salade pendant longtemps, poussez le régulateur complètement à gauche, les orifices d'aération sont ouverts, **la température diminue dans le bac.**

Si vous voulez ranger brièvement ces produits, poussez le régulateur à droite. Les orifices d'aération sont fermés, l'humidité augmente, **la température augmente dans le bac.**

Dans le compartiment réfrigérateur, vous pouvez changer les clayettes de place même lorsque la porte est ouverte à 90°. Pour les changer de place, tirez-les à vous, abaissez-les, extrayez-les puis remettez-les en place ailleurs (Fig. ⑤).

## Congeler et stocker les aliments, préparer des glaçons

### Clayette à bouteilles (Fig. 6/9)

Les clayettes permettent de déposer et empiler les bouteilles de manière sûre (Fig. 6). Le bas de la clayette est lisse. S'il faut plus de place disponible pour ranger les aliments, vous pouvez retourner la clayette (Fig. 7/c-d-e).

Pour ranger des produits haut, vous pouvez introduire la moitié avant de la clayette dans la rainure d'introduction et pousser en arrière (Fig. 8).

Pour les nettoyer, tous les supports et casiers équipant la porte sont amovibles.

Soulevez les casiers et supports pour les retirer (Fig. 9/f).

### Tiroir à yaourts (Fig. 10/7)

Vous pouvez retirer ce tiroir pour le remplir et le vider. Dans ce but, soulevez le tiroir. La fixation du tiroir est variable.

### Etrier à bouteilles (Fig. 11/17)

L'étrier à bouteilles empêche ces dernières de se renverser lorsque vous ouvrez et fermez la porte.

## Le compartiment congélateur

Le compartiment congélateur convient pour stocker des produits surgelés, pour surgeler des aliments et fabriquer des glaçons.

Si la température ambiante descend en-dessous de +14 °C, le groupe frigorifique tourne moins longtemps. Cela signifie que le compartiment congélateur n'est plus suffisamment refroidi.

**Appareils équipés d'une touche de température ambiante:** une fois que vous avez appuyé sur la touche de température ambiante (Fig. 2/2, le voyant de la touche s'allume), le compartiment congélateur est suffisamment alimenté en froid jusqu'à une température ambiante de +10 °C. Si cette dernière descend en-dessous de +10 °C, la température à l'intérieur du compartiment

congélateur est trop élevée pour le stockage longue durée des produits surgelés.

Dans un cas extrême, ces produits risquent de dégeler.

## Consignes pour les achats de produits surgelés

- N'achetez pas de produits dont l'emballage est abîmé.
- Vérifiez la date-limite de conservation. Elle ne doit pas avoir été dépassée.
- La température indiquée par le thermomètre du congélateur commercial ne doit pas être supérieure à -18 °C.
- Achetez les produits surgelés en dernier. Emballez-les dans du papier journal ou utilisez un sac isotherme. Transportez-les rapidement jusque chez vous puis rangez-les immédiatement dans le compartiment congélateur.

## Congeler soi-même les aliments

Pour congeler les aliments, n'utilisez que des aliments frais et de qualité.

### Se prêtent à la congélation:

La viande et les saucisses, les volailles et le gibier, le poisson, les légumes, les herbes aromatiques, les fruits, les pâtisseries, les pizzas, les plats cuisinés, les restes de plat, le jaune d'oeuf, le blanc d'oeuf.

### Ne se prêtent pas à la congélation:

Les oeufs entiers dans leur coquille, la crème fraîche et la mayonnaise, la salade verte, les radis et les oignons.

### Le blanchiment des fruits et légumes

Blanchissez les fruits et légumes avant la congélation afin qu'ils conservent couleur, arôme, goût et vitamine C. (Pour cela, plongez les fruits et légumes quelques instants dans l'eau bouillante. Vous trouverez des livres sur la congélation et le blanchiment chez votre libraire).

## Congeler et stocker les aliments, préparer des glaçons

### Emballage des aliments

Répartissez les aliments en portions adaptées à votre ménage puis emballez-les. Le poids de chaque portion ne doit pas dépasser 1 kg pour les fruits et légumes et 2,5 kg pour la viande. Les petites portions congèlent plus rapidement à cœur et les aliments gardent leur qualité après décongélation et préparation.

Emballer les aliments hermétiquement pour éviter qu'ils ne perdent leur saveur ou se dessèchent.

#### Se prêtent à l'emballage:

Films plastiques, films polyéthylène, feuilles aluminium et boîtes hermétiques. Vous trouverez tous ces articles dans le commerce.

#### N'utilisez pas:

Le papier d'emballage, le papier sulfurisé, les feuilles de cellophane, les sacs poubelle et les sacs en plastique ayant déjà servi.

Placez les aliments frais dans l'emballage, extrayez l'air puis fermez hermétiquement.

#### Pour fermer l'emballage, vous pouvez utiliser:

Des élastiques, des clips en plastique, des ficelles, des rubans adhésifs résistant au froid. Vous pouvez obturer les sachets et les feuilles en polyéthylène au moyen d'une thermosouduse.

**Avant de ranger les sacs dans le congélateur, collez dessus une étiquette indiquant le contenu et la date de congélation.**

### Capacité de congélation

Les aliments doivent congeler à cœur le plus rapidement possible pour qu'ils conservent vitamines, valeur nutritive, aspect et goût. Pour cette raison, ne dépassez pas la capacité de congélation maximale de votre appareil.

(La capacité de congélation est comprise entre 4 et 7 kg, suivant le type d'appareil.

La capacité de congélation exacte de votre appareil est inscrite sur la plaque signalétique (Fig. 10).

Étalez bien les aliments à congeler au bas du compartiment congélateur. Veillez à ce que les produits déjà congelés et les produits frais à congeler ne se touchent pas.

### Supercongélation

Si vous utilisez la capacité de congélation maxi., enclenchez la fonction de supercongélation au moment de déposer les produits frais. Appuyez simplement sur la touche de supercongélation (Fig. 2/3). Le voyant jaune indique que la supercongélation fonctionne. Le groupe frigorifique tourne sans interruption.

Le processus de congélation est terminé env. 24 heures après le rangement des aliments. Vous pouvez alors appuyer à nouveau sur la touche de supercongélation pour l'arrêter (le voyant jaune s'éteint).

Vous pouvez congeler les petites quantités d'aliments (jusqu'à 1 kg) sans supercongélation.

#### Remarque

Lorsque la supercongélation fonctionne, le compartiment réfrigérateur refroidit lui aussi fortement.

### Préparation de glaçons

#### Fig. 12

Remplissez aux trois quart le bac à glaçons avec de l'eau puis posez-le sur le réservoir à glaçons.

Bac à glaçons en place, posez le réservoir à glaçons sur le fond du compartiment congélateur.

Pour démouler facilement les glaçons, incurvez les angles du bac vers le bas.

## Congeler et stocker les aliments, préparer des glaçons

Retournez le bac puis incurvez à nouveau ses angles vers le bas.  
Le réservoir peut servir à ranger les glaçons.  
Le bac à glaçons sert en même temps de couvercle au réservoir.

## Durée de stockage

Il est important de respecter la durée de congélation autorisée pour éviter que les aliments surgelés s'abîment.  
La durée de stockage dépend de la nature de l'aliment.

A une température de  $-18\text{ }^{\circ}\text{C}$ , vous pouvez stocker le poisson, la charcuterie, les plats cuisinés et pâtisseries pendant 4 mois maximum, les fromages, volailles et viandes pendant 6 mois maximum, les légumes et les fruits pendant 8 mois maximum.

## Décongélation des produits surgelés

Selon la nature et l'utilisation des produits surgelés, vous pouvez choisir entre plusieurs possibilités:

- A température ambiante,
- Dans le réfrigérateur,
- Dans le four électrique,
- Avec/sans chaleur tournante,
- Dans le micro-ondes.

*Vous pouvez recongeler des aliments décongelés en partie et totalement si la viande et le poisson ne sont pas restés plus d'une journée et les autres aliments plus de trois jours à une température de  $+3\text{ }^{\circ}\text{C}$ .*

Autrement, si le goût, l'odeur et l'aspect non pas changés, faites cuire ou rôtir les aliments et congelez à nouveau les mets cuisinés.

Dans ce cas, consommez-les nettement avant la date limite de conservation.

## Dégivrage

### Le compartiment réfrigérateur

Le compartiment réfrigérateur se dégivre automatiquement. L'eau de dégivrage est récupérée dans la rigole d'écoulement (Fig. 4/10) puis coule jusqu'au groupe frigorifique où elle s'évapore. La rigole d'écoulement et la goutte collectrice doivent être toujours propres pour permettre à l'eau de dégivrage de s'écouler facilement.

### Dégivrage du compartiment congélateur

**Le compartiment ne se dégivre pas automatiquement car les aliments surgelés ne doivent pas décongeler. Une épaisse couche de givre ou de glace gêne l'arrivée du froid sur les produits et augmente la consommation de courant.**

N'enlevez en aucun cas le givre ou la glace avec un couteau car vous pourriez percer l'évaporateur du compartiment congélateur (Fig. 13).

Les projections de produit réfrigérant peuvent produire des lésions oculaires ou s'enflammer.

Lorsque l'intérieur du compartiment congélateur est recouvert d'une épaisse couche de glace, il faut le dégivrer.

Procédez comme suit:

- Enlevez les aliments surgelés, enveloppez-les dans du papier journal puis déposez-les dans un endroit frais.
- Débranchez la fiche mâle de la prise de courant.
- Laissez la porte ouverte, essuyez l'eau de dégivrage avec un torchon ou une éponge.
- Essuyez le compartiment congélateur jusqu'à ce qu'il soit bien sec, remettez l'appareil en marche puis replacez les aliments surgelés.

## Dégivrage

### Accélération du dégivrage

Pour accélérer le processus de dégivrage, placez une **casserole d'eau chaude** sur un support dans le compartiment congélateur.

Pour dégivrer le congélateur, ne mettez jamais à l'intérieur d'appareil chauffant électrique, de bougie ou de lampe à pétrole.

Une grande prudence est recommandée lors de l'utilisation de **bombes aérosol** dégivrantes. Elles peuvent former des gaz explosifs ou contenir des solvants ou gaz propulseurs qui abîmeraient le plastique, pourraient nuire à la santé et favoriseraient la corrosion.

## Nettoyage

**Avant de procéder au nettoyage, débranchez la fiche mâle de la prise de courant, ou coupez le disjoncteur/ dévissez le fusible.**

**N'utilisez pas de nettoyeur à (jet de) vapeur haute pression. La vapeur brûlante pourrait endommager les surfaces et les circuits électriques. Risque d'électrocution.**

Nettoyez le compartiment réfrigérateur une fois par mois.

Nettoyez le compartiment congélateur après chaque dégivrage.

Pendant le nettoyage, veillez à ce que l'eau de nettoyage ne s'infilte pas dans les éléments de commande et dans l'éclairage. Pour nettoyer l'appareil entier (à l'exception du joint de porte), utilisez de l'eau tiède additionnée d'un produit de nettoyage doux, légèrement désinfectant, comme du liquide pour la vaisselle par exemple. N'utilisez pas de poudres abrasives, récurantes, ni de produits contenant un acide ou des solvants chimiques.

Pour éviter de laisser des traces mates, n'utilisez pas non plus de produits d'entretien étiquetés «sans agent récurant».

Nettoyez le joint de porte exclusivement avec de l'eau claire puis essuyez-le bien pour le sécher.

Nettoyez fréquemment la rigole d'écoulement (Fig. 4/10) et la goulotte collectrice pour que l'eau de dégivrage puisse s'écouler librement. Evitez que l'eau de nettoyage gagne le bac évaporateur par l'orifice d'écoulement.

## Bruits de fonctionnement

### Bruits de fonctionnement

Afin que la température choisie reste constante, l'appareil enclenche périodiquement le compresseur. Les bruits qui en résultent proviennent du fonctionnement de l'appareil. Ils diminuent automatiquement dès que l'appareil a atteint la température de service.

Le **bourdonnement** vient du moteur (entraînant le compresseur). Ce bourdonnement peut être brièvement plus fort lorsque le moteur s'enclenche.

Les **gargouillis ou bourdonnements légers** viennent du fluide réfrigérant en circulation dans les tubulures.

Les **déclics** sont toujours perçus lorsque le thermostat enclenche ou coupe le moteur.

Si l'appareil est équipé d'un ventilateur, l'air circulant à l'intérieur de l'appareil engendre un **léger bruit de fond**.

**Si les bruits de fonctionnement deviennent trop forts, vous pouvez peut-être en trouver facilement la cause et les supprimer.**

**L'appareil n'est pas d'aplomb**  
Remettez-le d'aplomb à l'aide d'un niveau à bulle. Pour ce faire, utilisez les pieds vissables ou placez une cale épaisse dessous.

**L'appareil touche une paroi**  
Eloignez l'appareil des meubles ou autres appareils qu'il touche.

**Les tiroirs, bacs ou clayettes vibrent ou sont coincés**  
Vérifiez les pièces amovibles et remettez-les si nécessaire correctement en place.

**Les bouteilles ou les récipients se touchent**  
Eloignez les bouteilles ou récipients légèrement les uns des autres.

## Conseils pour économiser de l'énergie

- Placez votre appareil dans un endroit frais et bien aéré. Veillez à ce qu'il ne soit pas directement exposé aux rayons solaires et qu'il ne se trouve pas à proximité d'une source de chaleur (radiateur etc.).
- N'obstruez pas les grilles d'aération de l'appareil.
- Laissez refroidir les aliments chauds avant de les mettre dans l'appareil.
- Placez les produits à décongeler dans le compartiment réfrigérateur. Vous profitez ainsi du froid qu'ils ont emmagasiné pour refroidir les aliments stockés dans le réfrigérateur.
- Dégivrez le compartiment congélateur dès la formation d'une couche de glace. Celle-ci gêne l'arrivée du froid sur les produits et augmente la consommation de courant.
- Pour remplir ou vider l'appareil, laissez le moins longtemps possible les portes ouvertes. Moins la porte du compartiment congélateur restera ouverte, moins il y aura formation de givre dans le tiroir.

## Remédier soi-même aux petites pannes

### Pannes

Avant d'appeler le service après-vente, nous vous conseillons de lire attentivement les conseils suivants qui vous permettront peut-être de remédier au problème. Si vous faites appel à un technicien pour le résoudre, sa visite vous sera facturée même pendant la période de garantie.

### Conseils pour remédier à la panne, si ...

**L'éclairage intérieur ne fonctionne pas alors que le groupe frigorifique marche**  
Vérifiez si l'interrupteur d'éclairage marche (Fig. ⑩/k). S'il n'est pas coincé, c'est l'ampoule qui est défectueuse.

**Remplacement de l'ampoule**  
Débranchez la fiche mâle de l'appareil puis coupez le disjoncteur/dévissez le fusible.

Tirez la grille de protection vers l'avant (Fig. ⑩/h).

Changez l'ampoule:  
220-240 V, 15 W maxi., culot E14

Si l'interrupteur est coincé, appelez le SAV.

#### Les aliments surgelés sont collés

Séparez-les à l'aide d'un objet non pointu, par ex. une cuillère.

**Le compartiment congélateur est recouvert d'une épaisse couche de glace**  
Dégivrez puis nettoyez le compartiment congélateur. Après y avoir rangé à nouveau les aliments, assurez-vous que la porte ferme bien.

### Conseils pour remédier à la panne, si ...

**Le bas du compartiment réfrigérateur est mouillé**

Si la goulotte collectrice de la rigole d'écoulement (Fig. ①/10) est bouchée, débouchez-la à l'aide d'un bâtonnet.

**Le compartiment réfrigérateur est trop froid**

Positionnez le thermostat (Fig. ②/4) sur un chiffre moins élevé.

Vous avez éventuellement placé trop de produits frais dans le compartiment congélateur. Par conséquent, le groupe frigorifique reste enclenché très longtemps. Pour la même raison, la température du compartiment réfrigérateur est très basse.

**La fréquence d'enclenchement ainsi que la durée de fonctionnement du groupe frigorifique augmentent.**

Vous avez souvent ouvert la porte ou rangé beaucoup de produits frais.

Vérifiez que l'orifice d'entrée de l'air situé en bas dans le socle ou celui d'évacuation de l'air n'est pas obstrué.

**Le compartiment congélateur est trop chaud et les produits surgelés décongèlent**

La température de la pièce où se trouve l'appareil fait moins de +14 °C avec pour effet que le groupe frigorifique fonctionne moins souvent.

Si votre appareil est équipé d'une touche de température ambiante, enclenchez-la (Fig. ①/2). Le voyant de la touche s'allume, ou bien chauffez le local.

## Remédier soi-même aux petites pannes

### Conseils pour remédier à la panne, si ...

#### Le réfrigérateur ne produit pas de froid

Vérifiez que le thermostat (Fig. ②/4) se trouve entre «1» et «5». Si tel est le cas et que l'éclairage intérieur ne fonctionne pas, veuillez vérifiez si

- le disjoncteur de votre maison n'est pas coupé/le fusible pas dévissé,
- la fiche mâle de l'appareil est bien enfoncée dans la prise de courant.

## Service après-vente

Si malgré ces conseils vous n'avez pas pu remédier au problème, veuillez appeler le SAV. Ne procédez à aucune autre réparation de l'appareil, en particulier de son circuit électrique. N'ouvrez pas inutilement les portes pour éviter toute déperdition de froid.

Vous trouverez le numéro de téléphone du service après-vente dans le répertoire d'agences du SAV ci-joint ou dans l'annuaire.

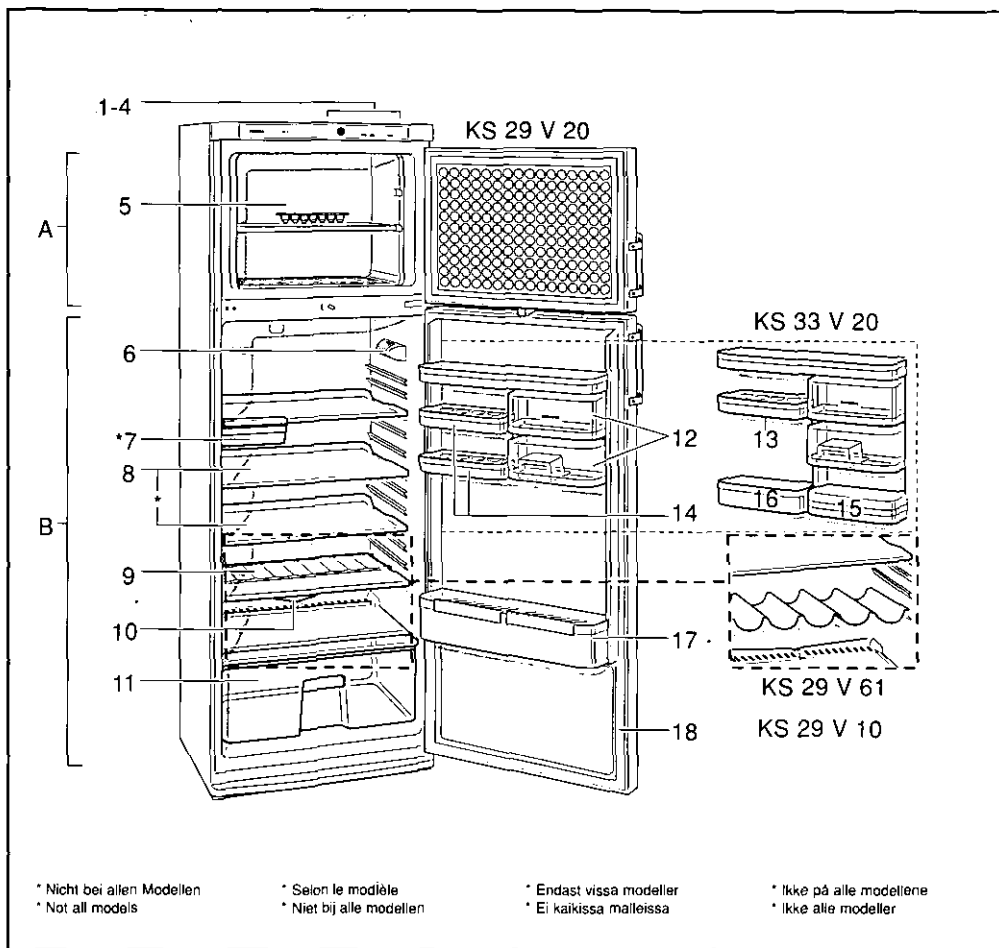
### Plaque signalétique

Fig. ⑬

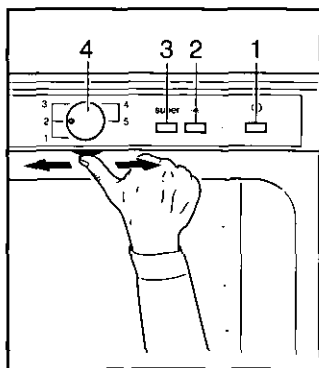
Indiquez les numéros E et FD de l'appareil à la demande du SAV.

Vous trouverez ces références sur la plaque signalétique située en haut à gauche dans le compartiment réfrigérateur.

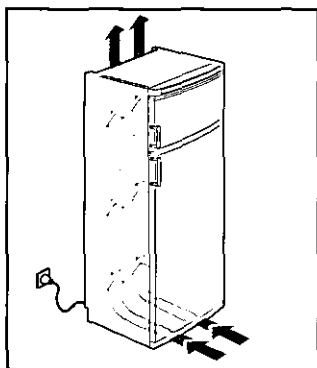




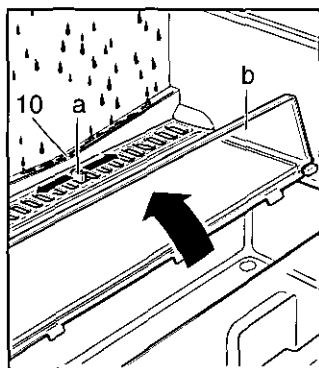
1



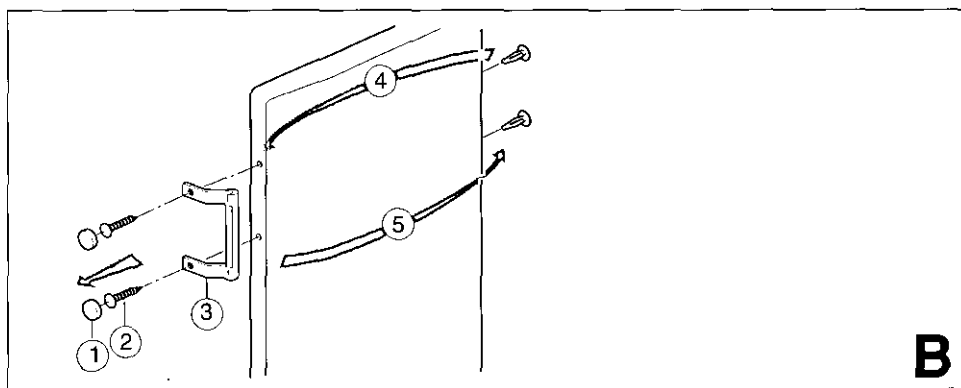
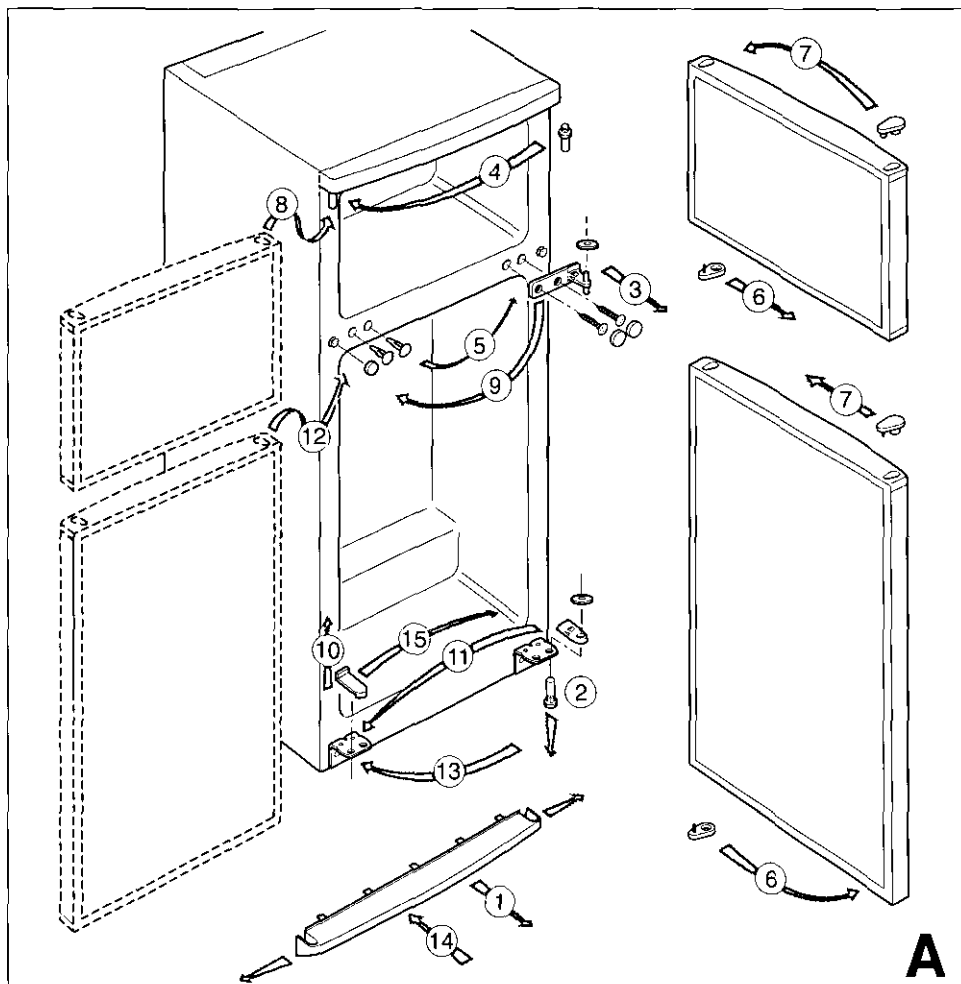
2

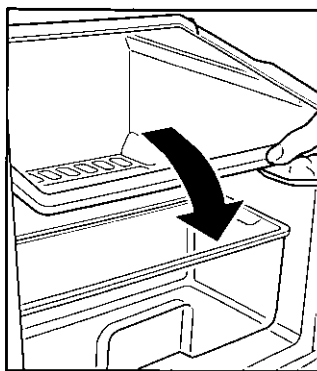
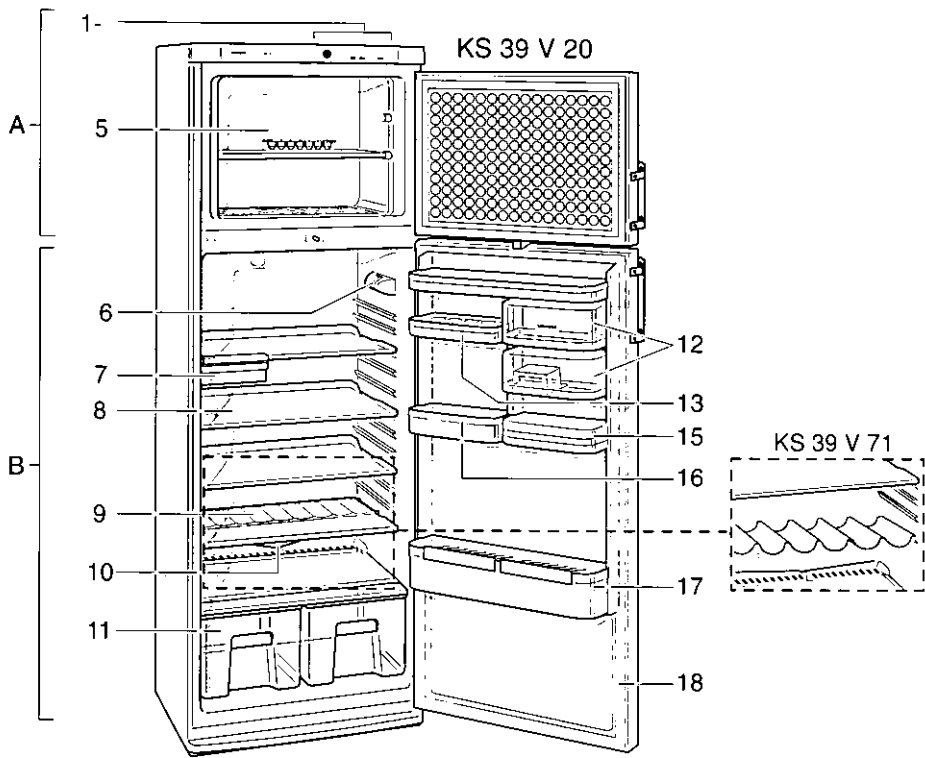


3

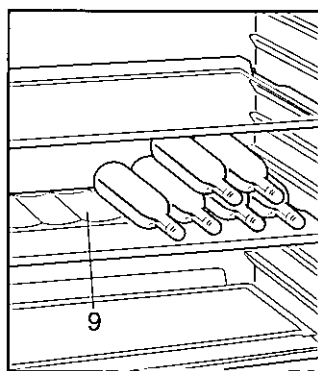


4

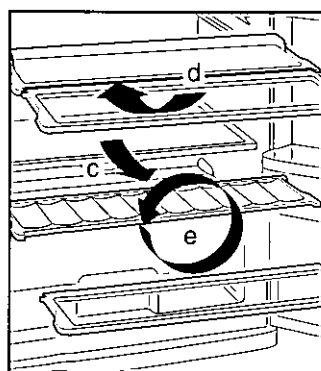




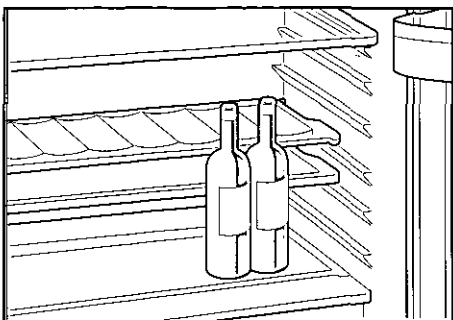
5



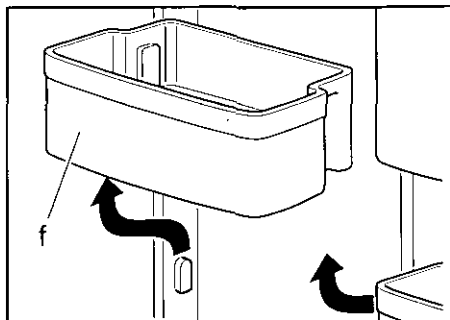
6



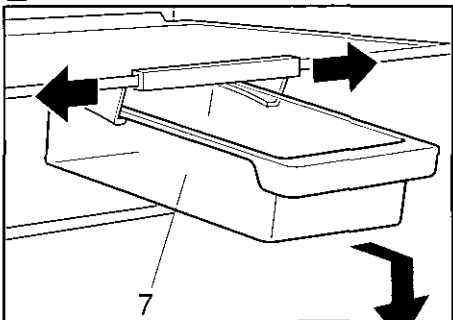
7



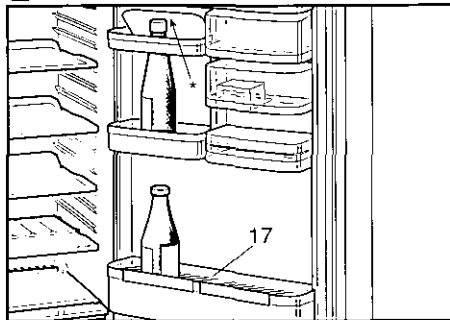
8



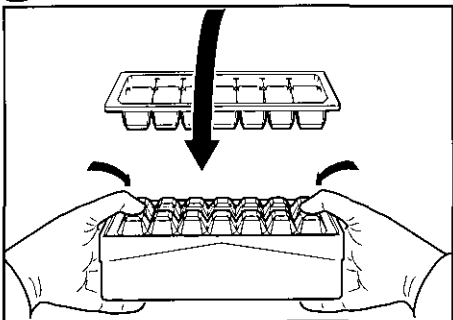
9



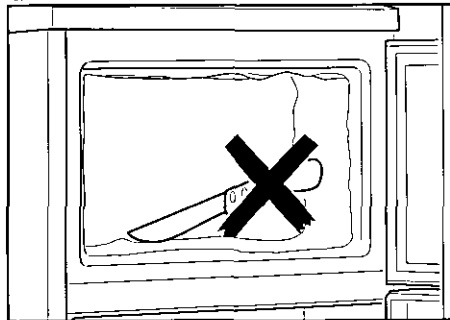
10



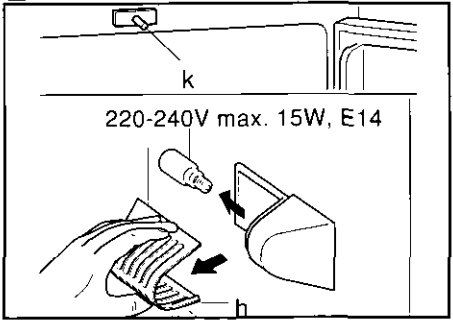
11



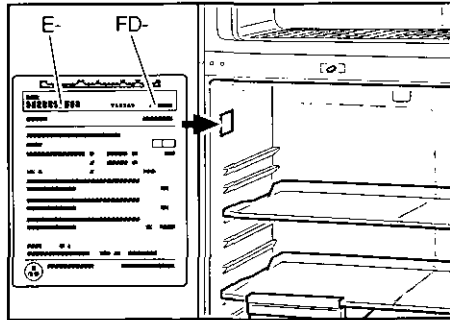
12



13



14



15

\* Nicht bei allen Modellen  
\* Not all models

\* Selon le modèle  
\* Niet bij alle modellen

\* Endast vissa modeller  
\* Ei kaikissa malleissa

\* Ikke på alle modellene  
\* Ikke alle modeller

Siemens AG, München, Germany



Änderungen vorbehalten

Subject to modification

Tous droits de modification réservés

Wijzigingen voorbehouden

Rätt till ändringar förbehålles

Oikeudet muutoksiin pidätetään.

Endringer forbeholdes

Ret til ændringer forbeholdes

SIEMENS ELECTROGERÄTE GMBH

D-5350010751