



MARQUE: SIEMENS

REFERENCE: LC 956 BC 60 INOX

CODIC: 2978148



SIEMENS

Gebrauchs- und
Montageanleitung

Operating and
installation instructions

Mode d'emploi et
notice de montage

Gebruiksaanwijzing en
montagevoorschrift

Istruzioni d'uso
e per il montaggio

Instrucciones de uso
y de montaje

Instruções de serviço
e de montagem

de

en

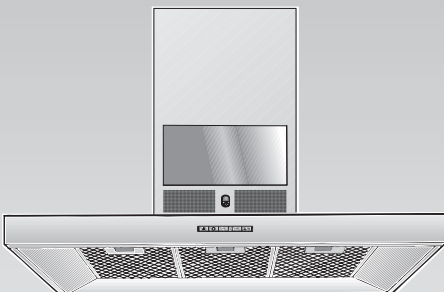
fr

nl

it

es

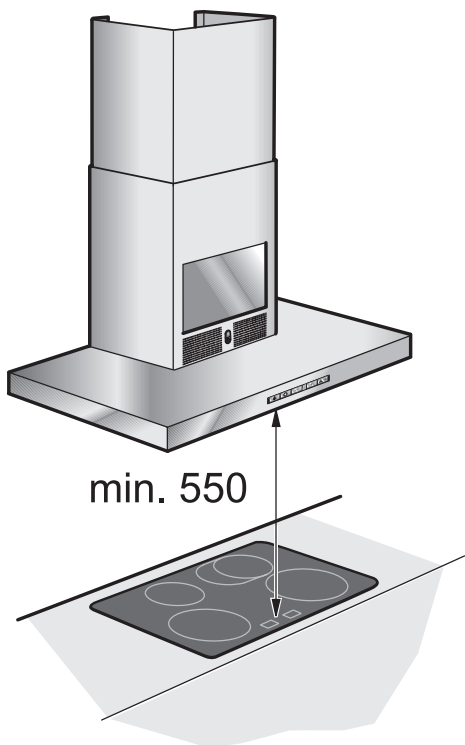
pt



de	Seite	3–18
en	page	19–34
fr	pages	35–50
nl	pagina	51–66

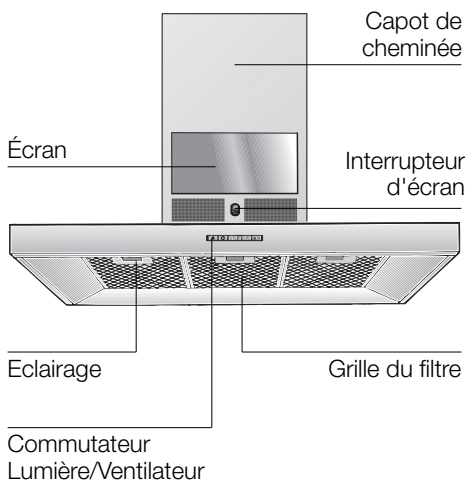
it	pagina	67– 82
es	página	83– 98
pt	página	99–114

Abb. 1



Mode d'emploi:

Description de l'appareil



Modes de fonctionnement

Air évacué à l'extérieur:

- Le ventilateur de la hotte aspire les buées de cuisson qui traversent un filtre à graisse avant de regagner l'atmosphère extérieure.
- Ce filtre retient les particules grasses solides en suspension dans les buées de cuisson.
- Les particules grasses ne se déposent plus dans la cuisine, les odeurs de cuisson disparaissent.

Si la hotte évacue l'air à l'extérieur et si le logement comporte des moyens de chauffage (tels par ex. des appareils de chauffage au gaz, au fuel ou au charbon, chauffe-eau instantanés ou à accumulation) **raccordés à une cheminée, veiller impérativement à ce que l'apport d'air soit suffisant** pour assurer la marche du chauffage à combustion.

Un fonctionnement sans risque est possible si la dépression dans le local où le foyer de chauffage est implanté ne dépasse pas 4 Pascals (0,04 mbars).

Modes de fonctionnement

On y parvient en présence d'ouvertures non obturables ménagées par ex. dans les portes, fenêtres et en association avec des ventouses télescopiques d'admission/ évacuation de l'air à travers la maçonnerie ou par d'autres mesures techniques telles qu'un verrouillage réciproque ou assimilé permettant à l'air d'affluer pour assurer la combustion.

En cas d'afflux d'air insuffisant, risque d'intoxication par réaspiration des gaz de combustion.

La présence d'une ventouse télescopique d'apport et d'évacuation d'air ne suffit pas à assurer le respect de la valeur limite.

Remarque: lors de l'évaluation de la situation, toujours tenir compte de l'ensemble des moyens d'aération du logement. Cette règle ne vaut généralement pas si vous utilisez des appareils de cuisson (table de cuisson et cuisinière à gaz).

Si la hotte recycle l'air aspiré au moyen d'un filtre au charbon actif, son fonctionnement ne s'assortit d'aucune restriction.

Air recyclé:

- La hotte doit, dans ce cas, être équipée d'un filtre au charbon actif (voir le filtre et son entretien).
- Vous pouvez vous procurer le kit de montage complet ainsi que les filtres de rechange auprès de **votre revendeur spécialisé**. Vous trouverez les numéros de référence des accessoires correspondants à la fin de la présente notice d'utilisation.
- Le ventilateur de la hotte aspirante aspire les buées qui traversent le filtre à graisse et celui à charbon actif avant de revenir dans la cuisine.
- Le filtre à graisse retient les particules solides en suspension dans les buées de cuisson.
- Le filtre à charbon actif retient les substances odoriférantes.

Si vous n'incorporez aucun filtre au charbon actif, impossible de retenir les odeurs présentes dans les buées de cuisson.

Avant la première utilisation

Remarques importantes:

- ❑ La présente notice d'emploi vaut pour plusieurs versions de l'appareil. Elle peut contenir des descriptions d'accessoires ne figurant pas dans votre appareil.
- ❑ Cette hotte aspirante est conforme aux dispositions de sécurité applicables.

Les **réparations** ne doivent être effectuées que par un spécialiste.

Des réparations inexpertes s'assortissent de risques considérables pour l'utilisateur.

- ❑ Ne collez ni étiquettes ni ruban adhésif (Tesafilm par exemple) sur le disque, et évitez de le rayer ou de l'endommager de quelque manière que ce soit.
- ❑ L'appareil peut lire les CD-R, CD-RW, les disques MP3 et les DVD. Vu qu'il existe différents types de disques, d'ordinateurs, de logiciels et procédés de gravure, impossible de garantir que chaque disque sera lu impeccablement.
- ❑ Lisez attentivement la présente notice d'emploi avant d'utiliser votre appareil pour la première fois. Elle contient des informations importantes non seulement pour votre sécurité mais aussi pour l'utilisation et l'entretien de l'appareil.
- ❑ Rangez la présente notice de montage et d'emploi soigneusement pour pouvoir la remettre à un futur propriétaire de l'appareil.

- ❑ Cet appareil est marqué selon la directive européenne 2002/96/CE relative aux appareils électriques et électroniques usagés (waste electrical and electronic equipment – WEEE).



La directive définit le cadre pour une reprise et une récupération des appareils usagés applicables dans les pays de la CE.

Sécurité technique :

- ❑ La hotte aspirante et l'écran ont quitté l'usine dans un état impeccable. Contrôlez toutefois, avant le montage, si les appareils présentent des dégâts apparents. S'ils sont endommagés, il ne vous est pas permis de les incorporer ou installer !
- ❑ Si le cordon d'alimentation de la hotte aspirante ou de l'écran a été endommagé, il faudra, pour éviter des risques, le faire remplacer par le fabricant, son service après-vente ou une personne détenant des qualifications similaires.
- ❑ Le montage (y compris le branchement électrique), la maintenance ou la réparation de la hotte aspirante sont des opérations exclusivement réservées à un spécialiste. Dans chaque cas, il faudra mettre la hotte aspirante et l'écran hors tension en débranchant la fiche mâle, ou ramener le disjoncteur en position éteinte !
- ❑ Des opérations de montage, maintenance ou réparation inexpertes peuvent engendrer des risques considérables pour l'utilisateur, risques dont le fabricant ne pourra pas être tenu responsable.
- ❑ Modifier les circuits électriques ou la structure mécanique des appareils est une opération dangereuse, raison pour laquelle elle est interdite ! Une telle opération peut également perturber le fonctionnement de la hotte et de l'écran.

Avant la première utilisation

Consignes de sécurité

⚠ Ne flambez aucun mets sous la hotte.
! Les flammes risqueraient d'atteindre le filtre à graisse et d'y mettre le feu.

⚠ Lorsque les foyers sont allumés, des ustensiles de cuisson doivent toujours se trouver dessus.

⚠ L'utilisation de cette hotte aspirante au-dessus d'un foyer à combustibles solides et gazeux (charbon, bois et assimilés) est interdite (voir la notice de montage).

⚠ Ne faites pas fonctionner tous les foyers en même temps à la puissance maximale pendant une période prolongée (15 minutes max.) car vous risquez de vous brûler en touchant les surfaces du boîtier de la hotte, ou vous risquez d'endommager cette dernière. Lorsque la hotte aspirante fonctionne au-dessus d'une table de cuisson, réglez la hotte sur la puissance d'aspiration maximale si trois foyers ou plus de la table sont allumés.

⚠ Ne faites marcher la hotte aspirante qu'ampoules montées sur leur douille.

⚠ Remplacez immédiatement les ampoules défectueuses pour empêcher une surcharge des ampoules restantes.

⚠ N'utilisez jamais la hotte aspirante sans filtre à graisse.

⚠ Les graisses ou huiles surchauffées peuvent s'enflammer facilement. Par conséquent, surveillez toujours les plats (frites par ex.) qui se préparent à l'aide de matières grasses ou d'huiles.

⚠ Ne pas laisser des enfants jouer avec l'appareil.

Ne jamais laisser des adultes ou des enfants se servir de l'appareil sans surveillance,

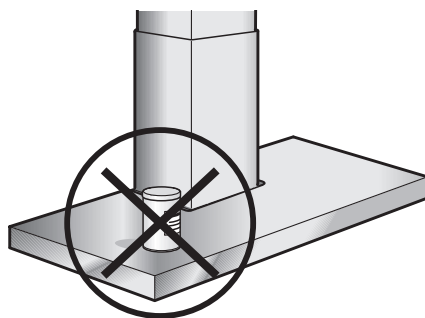
- s'ils ne sont pas en mesure de le faire pour des raisons physiques, sensorielles ou mentales,
- ou bien s'ils ne possèdent ni les connaissances ni l'expérience nécessaires pour utiliser l'appareil de manière correcte et sûre.

⚠ Éliminez les matériaux d'emballage conformément à la réglementation (voir la notice de montage).


⚠ Cette hotte aspirante n'est destinée à servir que pour couvrir les besoins d'un ménage.

⚠ Avant la première mise en service, nettoyez soigneusement la hotte aspirante.

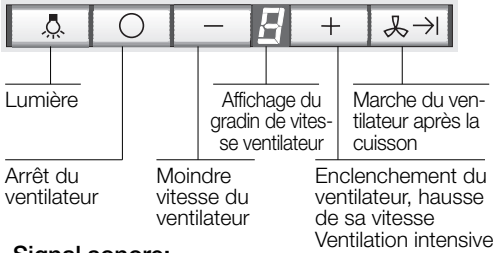
⚠ Ne posez rien sur la hotte aspirante.



Utilisation de la hotte aspirante

 La méthode la plus efficace pour supprimer les buées de cuisson consiste à :

- Enclencher la hotte aspirante** en début de cuisson.
- Eteindre la hotte aspirante** quelques seulement minutes après la fin de la cuisson.



Signal sonore:

- Lorsque vous appuyez sur une touche, un signal sonore retentit à titre de confirmation.

Coupure du signal sonore:

- Appuyez simultanément sur les touches **0** et **+** jusqu'à ce que, env. 3 secondes plus tard, un signal retentisse.

Enclenchement du signal sonore:

- Répétez cette opération.


Enclenchement du ventilateur:

- Appuyez sur la touche **+**.


Réglage du ventilateur sur la vitesse désirée:

- Appuyez sur la touche **+**.
Le ventilateur passe au gradin de vitesse immédiatement supérieur.
- Appuyez sur la touche **-**.
Le ventilateur passe au gradin de vitesse immédiatement inférieur.

Coupure du ventilateur:

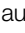
- Appuyez sur la touche **0**.
La mention  s'éteint au bout d'un temps bref.

Ou:


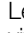
- Appuyez sur la touche **-** autant de fois que nécessaire à ce que le ventilateur s'éteigne.
La mention  s'éteint au bout d'un temps bref.

Ventilation intensive:

Au niveau intensif, le ventilateur développe sa plus grande puissance. Vous n'en aurez que brièvement besoin.

- Appuyez sur la touche **+** autant de fois que nécessaire à ce que la lettre **P** s'affiche.
- Si vous n'éteignez pas manuellement la ventilation intensive, le ventilateur revient automatiquement à la vitesse  au bout de 10 minutes.

Poursuite de marche du ventilateur:

- Appuyez sur la touche .
Le ventilateur tourne 10 minutes à la vitesse ; un point clignote à l'affichage. Ensuite, le ventilateur s'éteint automatiquement.

Eclairage:

- Vous pouvez utiliser l'éclairage à tout moment, même quand le ventilateur est éteint.

Réglage de la luminosité:

Maintenez la touche  appuyée jusqu'à atteindre la luminosité voulue.

Filtere et entretien

Filteres à graisse:

Vous pouvez utiliser divers filteres pour retenir les particules grasses en suspension dans les buées de cuisson.

Ces nattes filtrantes sont en métal incom-
bustible.


Attention:

Plus elles se saturent en particules grasses
et plus elles risquent de s'enflammer.
D'autre part, leur saturation risque de gêner
le bon fonctionnement de la hotte.

Important:

Prévenez tout risque d'incendie en net-
toyant à temps les filteres à graisse en métal.
Ce risque est dû à l'accumulation de
chaleur pendant la friture ou le rôtissage.

Indicateur de saturation:

Lorsque les filteres à graisse sont saturés, un
signal retentit pendant 6 secondes après la
coupure du ventilateur et la lettre  est
allumée. Vous devrez nettoyer les filteres à
graisse au plus tard à ce stade de saturation.

Nettoyage des filteres à graisse en métal:

- En service normal (1 à 2 heures par jour),
il faudra nettoyer les filteres à graisse
métalliques 1 fois par mois.
- Ces filteres sont nettoyables au lave-
vaisselle. Ils peuvent changer légèrement
de couleur au lavage.
- Le filtre doit reposer non serré dans le
lave-vaisselle.
Il ne doit pas être coincé.

Important:

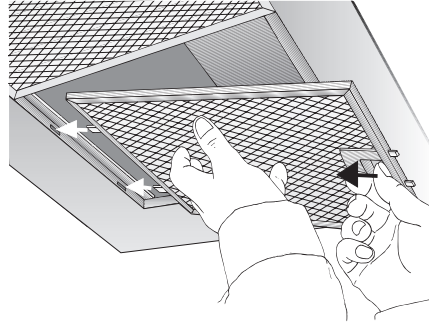
Ne lavez pas en même temps la vaisselle
et les filteres métalliques fortement
saturés en matière grasse.

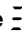
- Si vous les nettoyez à la main, mettez les
filteres à tremper pendant plusieurs heures
dans de l'eau très chaude additionnée de
produit à vaisselle.
N'utilisez pas de détergents agressifs,
contenant un acide ou une base.
Ensuite, brossez les filteres, rincez-les bien
puis laissez-les goutter.

Retrait et mise en place des filteres à graisse en métal:

Attention: les ampoules halogènes doivent
s'être éteintes et avoir refroidi.

1. Poussez dans le sens de la flèche le
cran situé contre chaque filtre à graisse
puis abaissez les filteres.
Ce faisant, passez l'autre main sous les
filteres à graisse.



2. Nettoyer les filteres à graisse.
3. Une fois nettoyés, remettez les filteres à
graisse en place.
4. **Faites s'effacer la lettre .**
 - Appuyez sur la touche 0.

Filtere et entretien

Filtere à charbon actif:

Ce filtre sert à retenir les substances odoriférantes lorsque la hotte recycle l'air.

Attention:

Plus elles seaturent en particules grasses et plus elles risquent de s'enflammer. D'autre part, leur saturation risque de gêner le bon fonctionnement de la hotte.

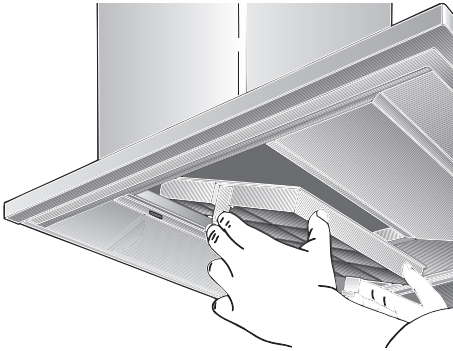
Important:

Un changement à temps des filtres à charbon actif prévient le risque d'incendie. Ce risque est dû à l'accumulation de chaleur qui se produit pendant une friture ou la cuisson d'un rôti.

Incorporation et dépôtion:

Attention: les ampoules halogènes doivent s'être éteintes et avoir refroidi.

1. Retirez d'abord les filtres à graisse (voir la section intitulée "Retrait et mise en place des filtres à graisse en métal).
2. Mettez en place le filtre à charbon actif.



3. Faites encranter les pattes des deux côtés.
4. Remontez les filtres à graisse en métal (voir la section intitulée "Retrait et mise en place des filtres à graisse en métal).
5. **Pour que la lettre L s'éteigne.**
 - Appuyez sur la touche **0**.

Indicateur de saturation: L

Une fois que le filtre à charbon actif est saturé, un signal retentit pendant 6 secondes après que vous avez éteint le ventilateur et la lettre L s'allume. Changez le filtre au plus tard lorsque le signal sonore retentit.

Changement du filtre à charbon actif:

- Hotte fonctionnant normalement (1 à 2 heures par jour), il faudra changer les filtres à charbon actif environ 1 fois par an.
- Vous pouvez vous procurer un filtre à charbon actif de rechange dans le commerce spécialisé. Voir la section sur les accessoires spéciaux.
- N'utilisez qu'un filtre d'origine.** Vous garantirez ainsi un fonctionnement optimal de la hotte.

Mise au rebut du filtre à charbon actif usagé:

- Les filtres à charbon actif ne contiennent aucune substance nocive. Vous pouvez les mettre à la poubelles de déchets résiduels.

Nettoyage et entretien

Pour mettre la hotte aspirante et l'écran hors tension, débranchez la fiche mâle de la prise de courant ou ramenez le disjoncteur en position éteinte.

⚠ Ne nettoyez pas la hotte aspirante à l'aide d'éponges à dos récurant. N'utilisez pas non plus de produits de nettoyage contenant du sable, de la soude, de l'acide ou du chlorure.

- Pour la nettoyer, utilisez de l'eau chaude additionnée de produit à vaisselle ou un liquide non agressif à laver les fenêtres.
- Ne tentez pas de gratter les salissures. Ramollissez-les avec un essuie-tout humide.
- Lors du nettoyage des filtres à graisse, nettoyez la graisse qui s'est déposée dans les endroits accessibles du corps de hotte. Vous prévenez ainsi les risques d'incendie et gardez ainsi un fonctionnement optimal de la hotte.

Écran et touches de commande:

⚠ Si l'écran fonctionne assez longtemps, il peut devenir très chaud. Le risque de vous brûler persiste plusieurs minutes après l'avoir éteint !

⚠ Ne les nettoyez qu'à l'aide d'un chiffon doux, lui-même humecté avec de l'eau additionnée de produit à vaisselle doux.

⚠ N'utilisez pas de produit nettoyant pour acier inoxydable.

Surfaces en acier inox:

- Veuillez utiliser un produit pour l'acier inox qui le nettoie sans le rayer.
- Frottez toujours l'acier inox dans le sens de son polissage.
- Nous recommandons notre détergent pour acier inoxydable, n° de réf. 461731. Adresse où passer commande : voir le manuel du SAV.

Surfaces en aluminium, peintes et en matière plastique :

- N'utilisez pas de chiffons secs.
- Utilisez un produit pour vitres mais non agressif.
- N'utilisez pas de détergents agressifs, contenant un acide ou une base.

Respectez les conditions de garantie figurant dans le cahier de service joint.

Changer les ampoules halogènes

1. Avant tout nettoyage et entretien, mettez d'abord la hotte hors tension en débranchant la fiche mâle de la prise de courant ou en coupant le disjoncteur/fusible.

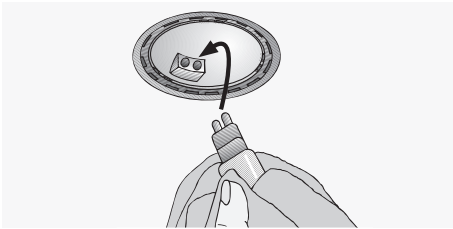
⚠ Les ampoules halogènes allumées deviennent très chaudes. Le risque de vous brûler demeure, même un moment après les avoir éteintes.

2. Retirez l'anneau de l'ampoule avec un tournevis ou assimilé.



3. Changez l'ampoule halogène (ampoule halogène en vente habituelle dans le commerce, 12 volts, 20 watts maxi., douille G4).

Attention: douille à enfichage.
Ne saisissez l'ampoule qu'avec un chiffon propre.



4. Réencrantez l'anneau de l'ampoule.
5. Pour remettre la hotte sous tension, rebranchez la fiche mâle dans la prise de courant ou remontez le fusible/réarmez le disjoncteur.

Remarque: si l'éclairage ne fonctionne pas, contrôlez si les ampoules sont correctement enfoncées.

Réglage de l'indicateur de saturation

S'il faut convertir la hotte sur un autre mode (par ex. du mode Air évacué au mode Air recyclé), vous devrez aussi modifier en conséquence l'indicateur de saturation du filtre (voir la notice de montage).

Dérangements

Si  ou  apparaît à l'indicateur:

- Voir la section intitulée "Filtre et entretien".

Si les touches de la hotte aspirante restent inopérantes:

- Débranchez pendant une minute environ la fiche mâle de la hotte aspirante ou retirez le fusible pour la mettre hors tension.
Ensuite, réenclenchez la hotte.

Si vous avez des questions à poser ou en cas de dérangement, appelez s.v.p. le service après-vente.

(Voir la liste des agences du service après-vente).

Lors de votre appel, veuillez mentionner les numéros suivants:

N° E	FD
------	----

Inscrivez les numéros correspondants de votre hotte dans le cadre ci-dessus. Ces numéros se trouvent à l'intérieur de l'appareil, sur la plaque signalétique accessible une fois la grille de filtre retirée.


⚠ Si des réclamations résultent de la conception et de la pose de la conduite, le fabricant de la hotte aspirante décline toute garantie.

Remarques importantes

 Les anciens appareils ne sont pas des déchets sans valeur.


Leur élimination respectueuse de l'environnement permet de récupérer de précieuses matières premières.


Avant de vous débarrasser de l'appareil, rendez-le inutilisable.


 Pour vous parvenir en parfait état, votre nouvel appareil a été conditionné dans un emballage qui le protège efficacement.


Tous les matériaux d'emballage utilisés sont compatibles avec l'environnement et recyclables. Aidez-nous à éliminer l'emballage en respectant l'environnement.


Demandez à votre revendeur ou à votre mairie quelles sont les formes de recyclage actuellement possibles.

 Cette hotte peut évacuer l'air à l'extérieur ou le recycler.

 Fixez toujours la hotte bien centrée au-dessus des foyers de la table de cuisson.

 L'écart minimum entre les foyers électriques et le bord inférieur de la hotte doit être de **550 mm**, voir fig. 1.

 L'utilisation de cette hotte aspirante au-dessus d'un foyer à combustibles solides et gazeux (charbon, bois et assimilés) est interdite (voir la notice de montage).

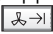
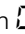
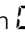

 Plus l'écart est faible entre la hotte aspirante et les foyers et plus il se pourra que la vapeur montant des casseroles se condense et forme des gouttes sur la face inférieure de la hotte.

Conversion du mode Air évacué au mode Air recyclé

Conversion de la commande électronique au mode Air recyclé:

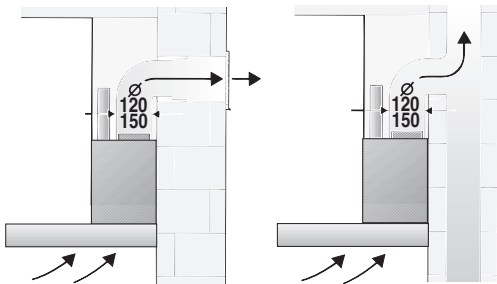
- La hotte est livrée réglée en série sur le mode Air évacué.
- Pour effectuer la conversion, il faut que la hotte aspirante soit raccordée électriquement mais hors tension.



1. Appuyer sur la touche **0** puis la maintenir enfoncée.
 2. Pendant que la mention **0** est allumée, appuyez en plus sur la touche  jusqu'à ce que la mention  s'allume. Ensuite, relâchez la touche.
- La mention  s'éteint au bout d'un temps bref. La commande électronique est désormais réglée sur le mode Air recyclé.
 - Pour convertir à nouveau la commande électronique sur le mode Air évacué (affichage de la lettre ), il suffit de répéter les opérations décrites aux points **1.** et **2.** ci-dessus.

Avant le montage

Evacuation de l'air à l'extérieur



L'air vicié est évacué vers le haut par un conduit d'aération ou directement à l'air libre par traversée du mur extérieur.

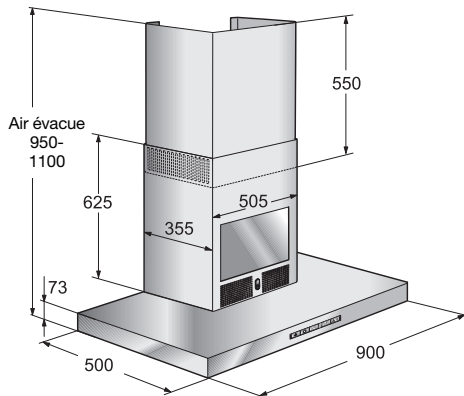
☞ L'air vicié ne doit jamais être évacué vers une cheminée en service, rejetant des fumées ou des gaz de combustion, ni vers un conduit servant à l'aération de locaux dans lesquels se trouvent des foyers à combustibles solides, liquides et gazeux.

Le mode d'évacuation de l'air vicié devra être conforme aux arrêtés municipaux, préfectoraux, et aux prescriptions légales (par ex. aux ordonnances publiques applicables au bâtiment).

Si l'air vicié doit être évacué par des cheminées d'évacuation des fumées et gaz de combustion qui ne sont pas en service, veuillez respecter la réglementation locale et nationale applicable.

☞ **Si la hotte évacue l'air à l'extérieur et si le logement comporte des moyens de chauffage** (tels par ex. des appareils de chauffage au gaz, au fuel ou au charbon, chauffe-eau instantanés ou à accumulation) **raccordés à une cheminée, veiller impérativement à ce que l'apport d'air soit suffisant** pour assurer la marche du chauffage à combustion.

Un fonctionnement sans risque est possible si la dépression dans le local où le foyer de chauffage est implanté ne dépasse pas 4 Pascals (0,04 mbars).



On y parvient en présence d'ouvertures non obturables ménagées par ex. dans les portes, fenêtres et en association avec des ventouses télescopiques d'admission/ évacuation de l'air à travers la maçonnerie ou par d'autres mesures techniques telles qu'un verrouillage réciproque ou assimilé permettant à l'air d'affluer pour assurer la combustion.

En cas d'afflux d'air insuffisant, risque d'intoxication par réaspiration des gaz de combustion.

La présence d'une ventouse télescopique d'apport et d'évacuation d'air ne suffit pas à assurer le respect de la valeur limite.

Remarque: lors de l'évaluation de la situation, toujours tenir compte de l'ensemble des moyens d'aération du logement. Cette règle ne vaut généralement pas si vous utilisez des appareils de cuisson (table de cuisson et cuisinière à gaz).

Si la hotte recycle l'air aspiré au moyen d'un filtre au charbon actif, son fonctionnement ne s'assortit d'aucune restriction.

Si l'air vicié traverse le mur extérieur, utilisez une ventouse télescopique.

Avant le montage

Préparation du mur

- Le mur doit être bien plat et vertical.
- Vérifiez que le mur offre une portance suffisante.
- Les vis et chevilles jointes à l'appareil sont destinées à de la maçonnerie massive. Si les murs ont été réalisés dans d'autres matériaux (par exemple en Rigips, en béton poreux, briques murales Poroton), utilisez des moyens de fixation qui leur soient adaptés.
- Utilisez des chevilles pour assurer une retenue ferme.

Poids en kg:

Air évacué	Air recyclé
34,0	36,0

Sous réserve de modifications constructives dans l'intérêt du progrès technique.

Branchement électrique

La **hotte aspirante** et l'**écran** ne pourront être raccordés qu'à des prises femelles à contacts de terre réglementairement installées.

Montez les prises femelles à contact de terre de préférence derrière le capot de cheminée (voir la figure illustrant la procédure d'incorporation).

⚠ Pour pouvoir raccorder l'écran au secteur, il faut installer une prise supplémentaire à contacts de terre.

- La prise à contacts de terre doit être raccordée à son propre circuit.
- Si, après le montage de la hotte aspirante, la prise à contacts de terre n'est plus accessible, il faudra installer un dispositif de coupure, comme s'il s'agissait d'un branchement définitif.

Si le cordon doit être raccordé définitivement au secteur:

Dans ce cas, le branchement de la hotte ne pourra être effectué que par un électricien-installateur agréé auprès de la compagnie locale/nationale distributrice d'électricité.

Prévoir un dispositif de coupure côté secteur. Valent comme tel les commutateurs dont l'ouverture entre contacts dépasse 3 mm et qui sectionnent tous les pôles. Figurent parmi eux également les disjoncteurs et contacteurs.

⚠ Si le cordon d'alimentation de cet appareil a été endommagé, il faut confier son remplacement au fabricant ou à son service après-vente, ou encore à une personne possédant des qualifications identiques, pour éviter de créer des risques.

Caractéristiques électriques:

Vous les trouverez après avoir retiré le cadre pour filtre, sur la plaque signalétique, à l'intérieur de l'appareil.

⚠ Toujours mettre l'appareil hors tension **avant d'effectuer des réparations.**

Longueur du cordon de branchement: 1,30 m.

Cette hotte aspirante est conforme aux dispositions CE sur l'antiparasitage des appareils électriques.

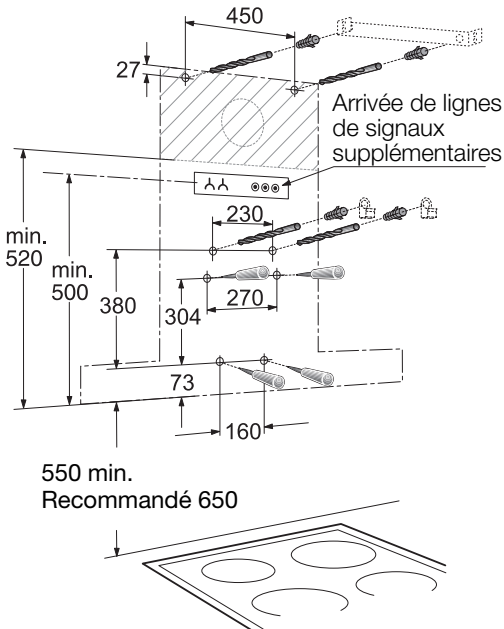
Encastrement

Cette hotte aspirante est prévue pour le montage contre le mur de la cuisine.

1. Retirer le filtre à graisse (voir la notice d'utilisation).
2. Sur le mur, tracez une ligne médiane allant du plafond jusqu'au bord inférieur de la hotte aspirante.
3. A l'aide du gabarit, marquez sur le mur les emplacements des vis ainsi que, pour faciliter l'opération, les contours de la zone dans laquelle il faudra accrocher la hotte.

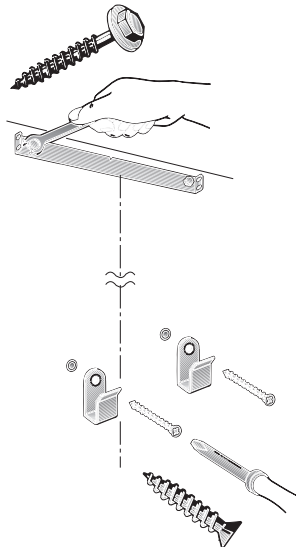
⚠ Veillez bien à la présence d'un écart minimum de **550 mm** entre la hotte aspirante et les foyers électriques. Le bord inférieur du gabarit représente le bord inférieur de la hotte aspirante.

4. Percez 2 trous pour la cornière de retenue supérieure et 2 trous pour la cornière de retenue inférieure, de 8 mm de diamètre chacun, puis enfoncez les chevilles jusqu'à ce qu'elles affleurent avec le mur.



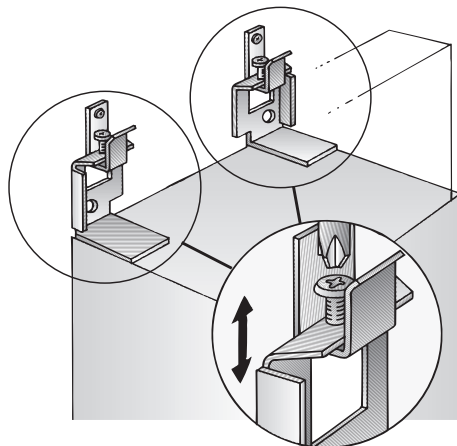
Remarque: rappelez-vous que vous aurez peut-être des accessoires spéciaux à monter.

5. Vissez la cornière de retenue supérieure ainsi que les deux cornières inférieures



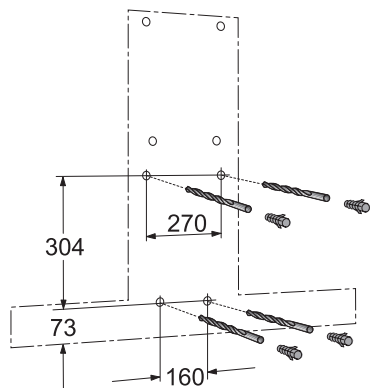
6. Accrochez la hotte. A l'aide des vis de réglage, ajustez sa hauteur et sa verticalité.

⚠ Vérifiez si les 4 trous de fixation inférieurs ont été correctement marqués ; le cas échéant, marquez à nouveau leur emplacement.



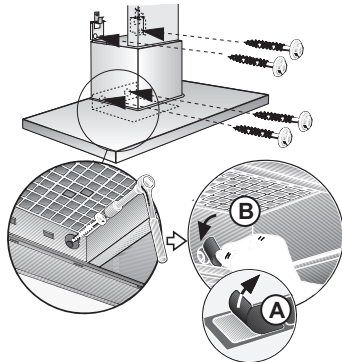
Encastrement

7. Retirez la hotte aspirante. Percez les 4 trous de fixation inférieurs (8 mm de diamètre) puis enfoncez les chevilles jusqu'à ce qu'elles affleurent avec le mur.



550 min.
Recommandé 650

8. Accrochez la hotte aspirante puis vissez les 4 vis restantes à fond pour la fixer.
9. Collez une par une les pellicules plastique de protection sur les trous des 2 vis de fixation inférieures situés sur la grille protectrice.

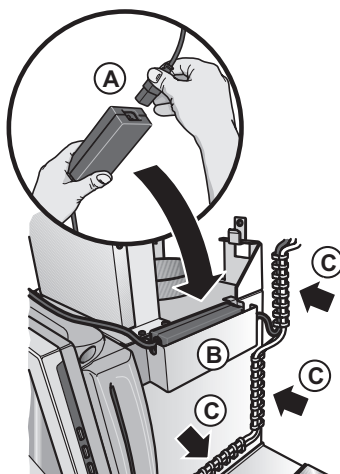


10. Raccorder la hotte aux tuyaux.
11. Réalisez le raccordement électrique de la hotte.

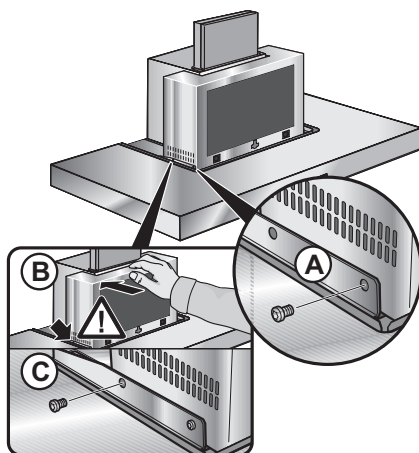
Montage de l'écran:

⚠ Ne prévoyez pas d'installer d'antenne à l'intérieur du capot de cheminée.

1. Reliez le bloc d'alimentation électrique et le cordon d'alimentation secteur.
2. Introduisez le bloc d'alimentation électrique dans la fixation.



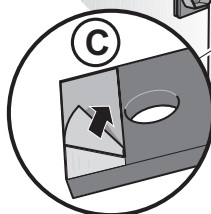
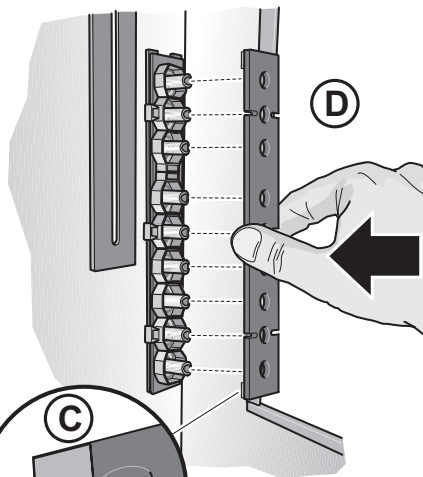
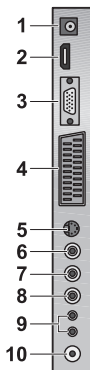
3. Réalisez les branchements de l'écran (voir la notice d'utilisation et de montage accompagnant l'écran) puis fixez à l'aide de la quincaillerie de montage ci-jointe.
4. Mettez l'écran en place dans la fixation. Vissez d'abord la vis avant, ensuite la vis arrière.



Encastrement

Ports au dos:

- 1 Entrée 12 DC
- 2 Entrée HDMI
- 3 Prise écran VGA
- 4 Prise SCART
- 5 Entrée S-Vidéo
- 6 Entrée Audio-Vidéo (Vidéo)
- 7 Entrée Audio-Vidéo (Audio)
- 8 Prise Line In (VGA Audio)
- 9 Sortie casque (prise 3,5 mm de sortie audio)
- 10 Entrée d'antenne (75Ω)



Montage du capot de cheminée:

1. Retirez prudemment toutes les pellicules protectrices.

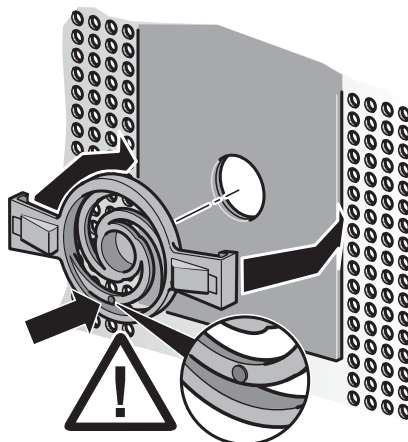
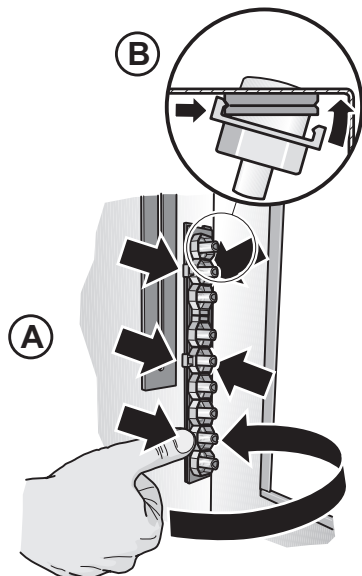
⚠ Évitez d'endommager les surfaces fragiles.

Prudence : les côtés intérieurs des capots de hotte peuvent présenter des arêtes vives. Risques de blessures.

Nous recommandons de porter des gants de protection pendant le montage.

2. Clipsez le clavier latéralement dans le capot de cheminée inférieur.

3. De l'intérieur, clipsez l'interrupteur de l'écran dans le capot de cheminée inférieur.



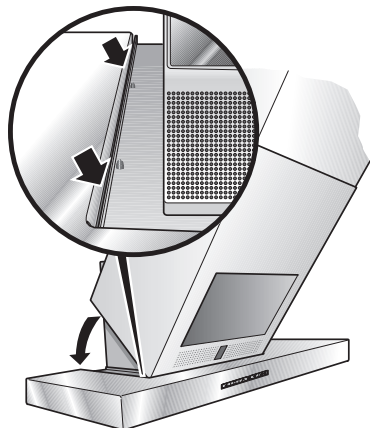
Encastrement

4. Nettoyez le verre se trouvant à l'intérieur du capot de cheminée et de l'écran avec un chiffon doux qui ne peluche pas.

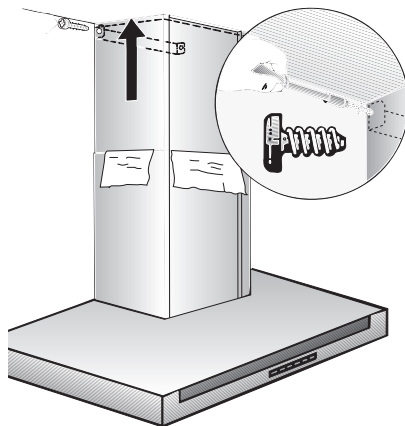
5. Introduisez le capot de cheminée supérieur (fentes tournées vers le bas) dans le capot de cheminée inférieur.

⚠ Evitez de rayer les éléments du capotage-cheminée au moment de les introduire l'un dans l'autre. Dans ce but, placez par exemple le gabarit sur les arêtes de l'élément inférieur.

6. Insérez le capot complet en biais puis faites le pivoter vers l'arrière. Faites attention ce faisant à la rainure de guidage périmétrique et à ce que le clavier encrante.

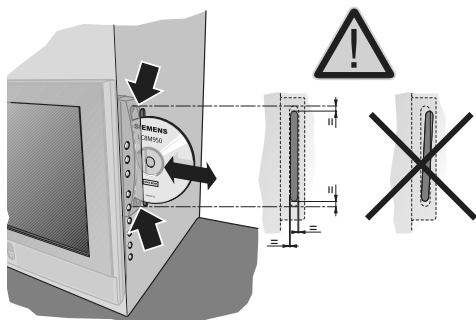


7. Extrayez doucement le capot de cheminée supérieur par le haut puis vissez-le latéralement à l'aide de 2 vis contre la cornière de retenue.



8. Vérifiez toutes les fonctions des touches équipant l'écran et si l'insertion d'un CD / DVD dans le lecteur fonctionne bien.

9. Remettre le filtre à graisse en place (voir la notice d'utilisation).



<p> 1 2x 2 10x 3 4 5 2x 6 </p>	<p>LZ 5255</p>
	<p>351210</p>