



MARQUE : SMEG

REFERENCE : SE32TCX

CODIC : 3589277



INSTRUCTIONS ET CONSEILS POUR L'EMPLOI, L'INSTALLATION ET L'ENTRETIEN DES TABLES DE CUISSON ENCASTRABLES ÉLECTRIQUES EN VITROCÉRAMIQUE

Cher Client,

vous venez d'acheter un de nos produits et nous vous en remercions vivement.

Nous sommes certains que ce nouvel appareil, moderne, fonctionnel et pratique, réalisé avec des matériaux de toute première qualité, saura vous donner entière satisfaction. L'utilisation est très simple; nous vous conseillons cependant de lire attentivement cette notice avant de l'utiliser pour obtenir les meilleurs résultats possibles.

Le fabricant décline toute responsabilité en cas de dommages aux personnes et aux choses dus à une installation incorrecte ou à une mauvaise utilisation de l'appareil.



TYPE: PFVZ 02

MOD.: SE32CX - SE32TCX

SMEG S.p.A.
Via Leonardo da Vinci, 4
42016 GUASTALLA - ITALIA



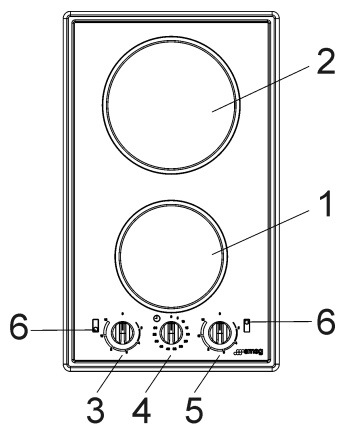
Le fabricant ne répond pas des inexactitudes de cette notice imputables à des erreurs d'impression ou de transcription. De même, l'esthétique des figures représentées dans cette notice n'a qu'une valeur indicative. Toujours soucieux d'améliorer nos produits, nous nous réservons le droit d'apporter toute modification utile ou nécessaire dans l'intérêt de l'utilisateur, sans compromettre les caractéristiques essentielles de fonctionnement et de sécurité.

Chaque plaque de cuisson a été conçue pour être utilisée uniquement comme appareil decuisson: tout autre emploi (tel que le chauffage des pièces) doit être considéré inadapté et dangereux.

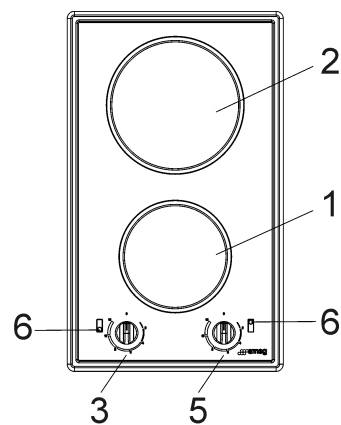
DESCRIPTION DES TABLES DE CUISSON

TYPE: PFVZ 02

SE32TCX



SE32CX



- | | |
|---|-----------|
| 1 Foyer électrique radiant Ø 140 | de 1200 W |
| 2 Foyer électrique radiant Ø 180 | de 1700 W |
| 3 Manette de commande du foyer avant n° 1 | |
| 4 Bouton timer | |
| 5 Manette de commande du foyer avant n° 2 | |
| 6 Voyant d'indication chaleur résiduelle | |

EMPLOI

1) TABLE DE CUISSON EN VITROCÉRAMIQUE

Les tables sont équipées de deux foyers électriques radiants de diamètres différents et fonctionnant à des puissances différentes.

Les zones de cuisson sont indiquées clairement sur la table par des cercles (voir figure, paragraphe de la description) et leur puissance sont indiquées dans le tableau 1.

Sur le bandeau, vous trouverez gravé, à côté de chaque manette, un schéma qui indique la zone de cuisson à laquelle la manette se réfère (fig. 1).

Sur certains modèles, le schéma comprend un voyant lumineux qui s'allume lorsque la température de la zone de cuisson dépasse 60 °C (voir fig. 1). Le voyant s'éteindra uniquement lorsque la température de la zone de cuisson sera descendue au-dessous de cette valeur, ce qui lui vaut le nom de voyant de chaleur résiduelle. Les autres modèles ne possèdent qu'un seul de ces voyants, indiqué entre autre sur une autre position (voir paragraphe de description).

Activation des éléments électriques chauffants

Les éléments chauffants sont commandés par des régulateurs d'énergie à 12 positions (voir fig. 1) qui permettent de couvrir une vaste plage de températures, pendant une durée déterminée réglable au moyen du bouton timer (fig. 2). A titre purement indicatif, nous fournissons dans le tableau 1 des indications pour obtenir des cuissons déterminées.

L'activation des éléments chauffants a lieu après l'activation du timer (fig. 2), en tournant le bouton dans le sens des aiguilles d'une montre.

L'élément chauffant se met en marche lorsque l'on tourne dans le sens des aiguilles d'une montre ou dans le sens contraire des aiguilles d'une montre le bouton dans la position souhaitée (fig. 1).

Timer

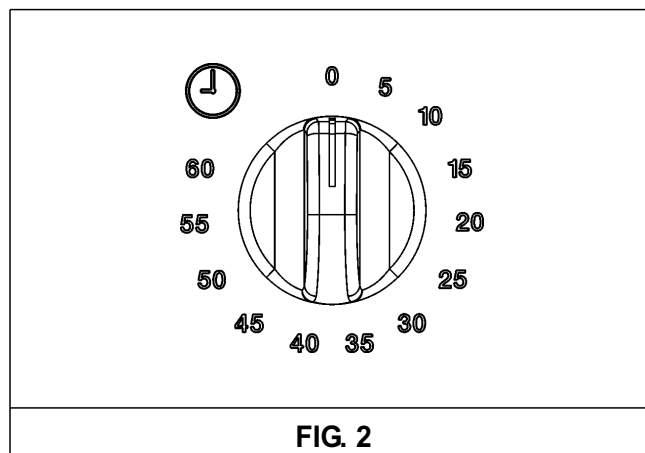
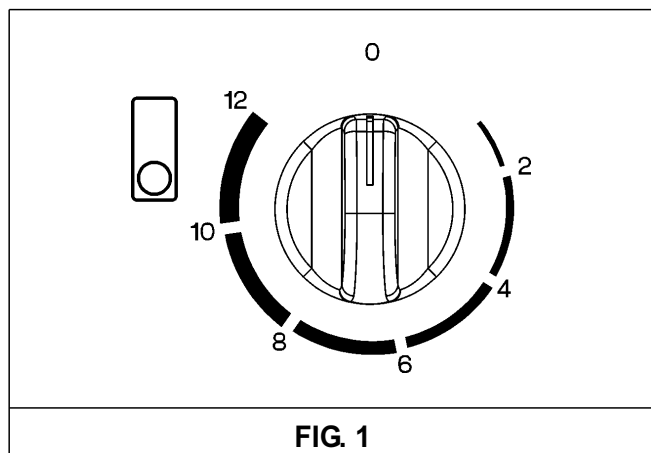
Le timer permet l'extinction automatique des éléments chauffants avec avertissement sonore.

Il fait également office de compteur de minutes et peut être réglé pour une durée maximale de 60'.

Comment utiliser les zones de cuisson

Le chauffage n'a lieu qu'à l'intérieur des cercles tracés sur le verre qui doivent donc être totalement couverts par le fond des casseroles.

Attention: toujours utiliser l'appareil sous surveillance!



EMPLOI

TABLEAU 1

Puissance et dimensions des zones de cuisson				Positions de réglage des manettes de commande	Types de cuisson possibles
Zone n°	Diamètre en mm.	Foyer	Puissance W	Régulateurs d'énergie	
1	145	Radiant	1200	1	Pour faire fondre le beurre, le chocolat et autre.
2	180	Radiant	1700	1 - 4	Pour chauffer de petites quantités de liquide et pour maintenir les plats au chaud.
				4 - 8	Pour chauffer des plats consistants, décongeler les aliments surgelés et faire cuire fruits et légumes.
				8 - 10	Cuisson de la viande, du poisson, de légumes en sauce et de préparations liquides.
				10 - 12	Rôtis de viande, poissons, bifteck et oeufs.
				12	Frيره à l'huile et chauffer de grandes quantités d'eau.

EMPLOI

AVERTISSEMENTS:

pour utiliser correctement votre table de cuisson, observez la figure 3 et rappelez-vous de:

- *mettre l'appareil sous tension uniquement après avoir posé la casserole sur la zone de cuisson.*
- *Utiliser des casseroles à fond plat et épais.*
- *Ne pas utiliser de casseroles plus petites que le foyer.*
- *Essuyer le fond de la casserole avant de la poser sur le foyer.*
- *Ne pas traîner les casseroles sur le plan en verre pour ne pas le rayer.*
- *Ne pas s'éloigner de l'appareil pendant la cuisson et faire attention que les enfants ne s'en approchent pas. Assurez-vous que les manches des casseroles sont tournés vers l'intérieur et surveillez la cuisson lorsque vous utilisez de l'huile et des graisses qui sont facilement inflammables.*
- *Après l'utilisation, les foyers restent chauds longtemps; ne posez pas les mains ou tout autre objet tant que le voyant de chaleur résiduelle ne s'est pas éteint pour éviter de vous brûler.*
- *Débrancher l'appareil dès que vous remarquez des fêlures sur la surface du verre.*
- *Ne poser ni aluminium ni récipients en plastique sur la surface chaude.*
- *Ne pas utiliser la table de cuisson comme plan d'appui.*
- *L'appareil ne doit pas être mis en marche à l'aide d'une minuterie extérieure ou d'un système de télécommande séparé.*
- *Ne jamais tenter de modifier les caractéristiques techniques du produit : cela pourrait s'avérer dangereux.*

- *Si vous décidez de ne plus utiliser l'appareil (ou de remplacer un ancien modèle) avant de le porter à la démolition, il est recommandé de le rendre inutilisable comme le prévoient les réglementations en vigueur en matière de protection de la santé et de pollution de l'environnement.*
- *L'utilisation de cet appareil est interdite aux personnes (y compris les enfants) aux capacités physiques et mentales réduites, ou sans aucune expérience d'utilisation d'appareillages électriques, à moins qu'elles ne soient surveillées ou instruites par des personnes adultes et responsables de leur sécurité. On recommande de surveiller les enfants pour s'assurer qu'ils ne jouent pas avec l'appareil.*

AVERTISSEMENTS ET CONSEILS D'UTILISATION:

- *ne pas toucher l'appareil avec les mains ou les pieds mouillés ou humides.*
- *Ne pas utiliser l'appareil avec les pieds nus.*
- *Le fabricant ne peut être tenu pour responsable d'éventuels dommages imputables à des emplois incorrects, erronés ou irraisonnables.*
- *Pendant le fonctionnement, ou immédiatement après, certaines parties de la plaque de cuisson atteignent des températures très élevées: ne pas y toucher.*
- *Après avoir utilisé la plaque de cuisson, s'assurer que l'index des boutons soit en position de fermeture et fermer le robinet principal du conduit de gaz ou le robinet de la bouteille.*

Attention: pendant le fonctionnement, le plan de travail chauffe très fort à l'endroit de la cuisson: garder les enfants à distance de sécurité!

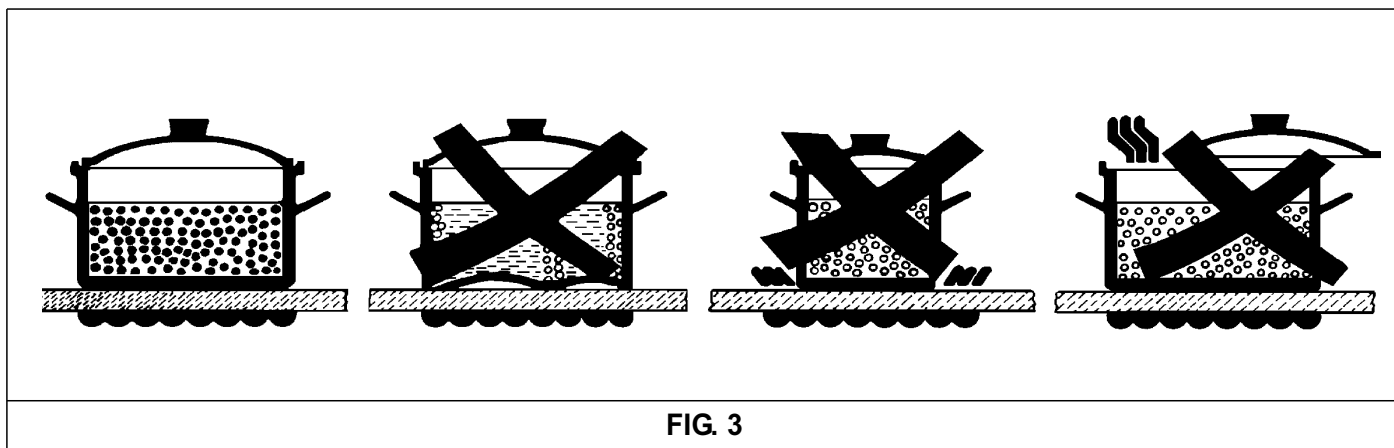


FIG. 3

NETTOYAGE

Débranchez l'appareil du réseau d'alimentation électrique avant toute opération de nettoyage.

2) TABLE DE CUISSON EN VITROCÉRAMIQUE

Pour conserver la surface de cuisson propre et brillante, passez un produit à base de silicone sur la surface vitrée avant d'utiliser l'appareil pour le protéger contre l'eau et la saleté. Ce film de protection ne dure qu'un certain temps; nous vous conseillons donc d'appliquer fréquemment le produit.

Nettoyez la table chaque fois que vous l'avez utilisée et lorsque le verre est encore tiède.

N'utilisez pas d'éponges métalliques, de poudres abrasives ou de spray corrosifs.

Nettoyez la table en fonction du degré de saleté:

- pour les taches légères, utilisez une éponge imbibée d'eau.
- Pour la saleté résistante et les incrustations, utilisez un grattoir (fig. 4). **Tenez-le avec le plus grand soin pour ne pas risquer de vous blesser.**

- Les traces des liquides qui auraient débordé des marmites s'éliminent avec du vinaigre ou du citron.
- **Attention: ne laissez pas tomber de sucre ni d'aliments sucrés sur la table pendant la cuisson. Si cela devait vous arriver, éteignez la plaque et nettoyez immédiatement à l'eau chaude en utilisant un grattoir sur les taches encore chaudes.**
- À la longue, la table risque de prendre des colorations ou des reflets métalliques ou présenter des rayures (fig. 5) si vous ne la nettoyez pas correctement ou si vous déplacez les récipients trop brutalement. Il est très difficile d'éliminer ces rayures mais sachez qu'elles ne compromettent nullement l'efficacité de votre table de cuisson.
- N'utilisez pas les gicleurs de vapeur pour le nettoyage d'équipement.

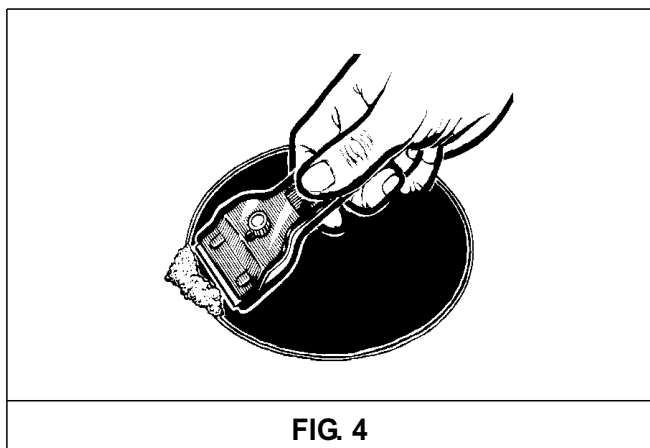


FIG. 4

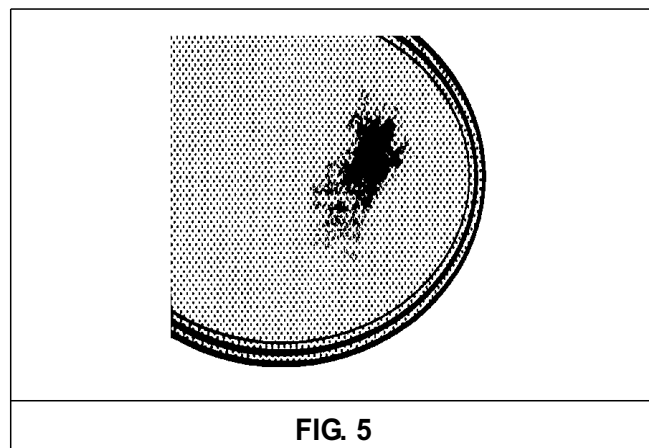


FIG. 5

INSTALLATION

INFORMATIONS TECHNIQUES RÉSERVÉES AUX INSTALLATEURS

L'installation, tous les réglages, les transformations et les entretiens mentionnés dans ce chapitre doivent être effectués exclusivement par du personnel qualifié.

L'appareil doit être convenablement installé, selon les normes en vigueur et les instructions du fabricant.

Une mauvaise installation peut provoquer des accidents de personnes et d'animaux ainsi que des dégâts matériels qui ne sont pas imputables au constructeur.

Les dispositifs de sécurité ou de réglage automatique des appareils pour la durée de vie de l'installation pourront être modifiés uniquement par le constructeur ou par le fournisseur dûment autorisé.

3) MISE EN PLACE

Après avoir retiré l'emballage extérieur et les protections intérieures enveloppant les différentes parties mobiles, assurez-vous que l'appareil est en bon état. En cas de doute, n'utilisez pas l'appareil et adressez-vous à un technicien qualifié.

Ne laissez pas les éléments de l'emballage (carton, sachets, polystyrène expansé, clous, etc...) à la portée des enfants car ils représentent un danger potentiel.

Effectuez une ouverture d'encastrement sur le meuble en respectant les dimensions de la fig. 6 et en vous assurant d'avoir respecté les dimensions critiques de l'espace dans lequel l'appareil doit être installé (voir fig. 7).

ATTENTION:

ne pas poser le verre directement sur le meuble, mais le fond de la table de cuisson.

MESURES DE RESPECTER (mm)

	A	B	C	D	E
2 ELEM.	282	482	59	59	100 min.

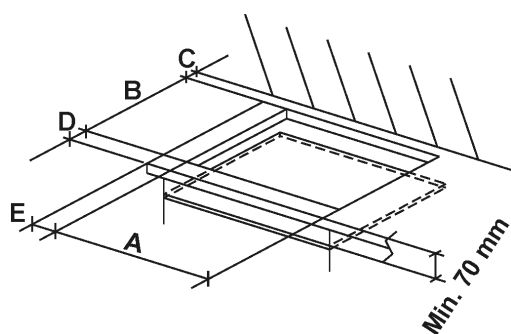


FIG. 6

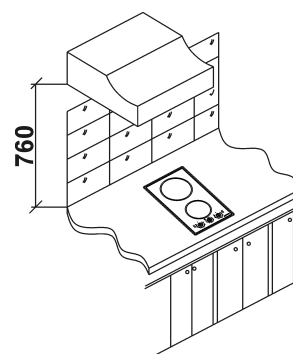


FIG. 7

INSTALLATION

4) FIXATION DE LA TABLE

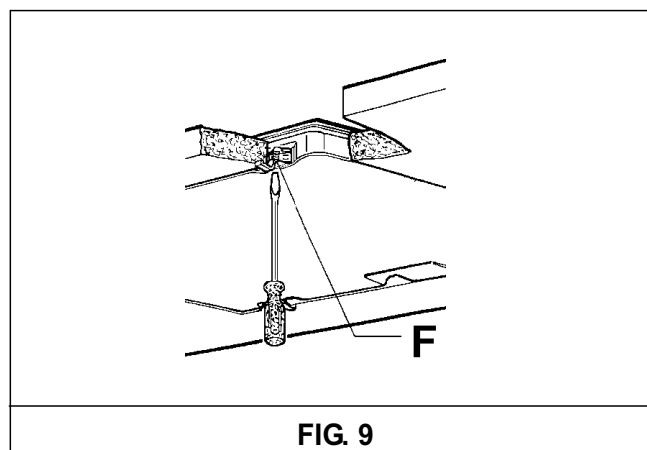
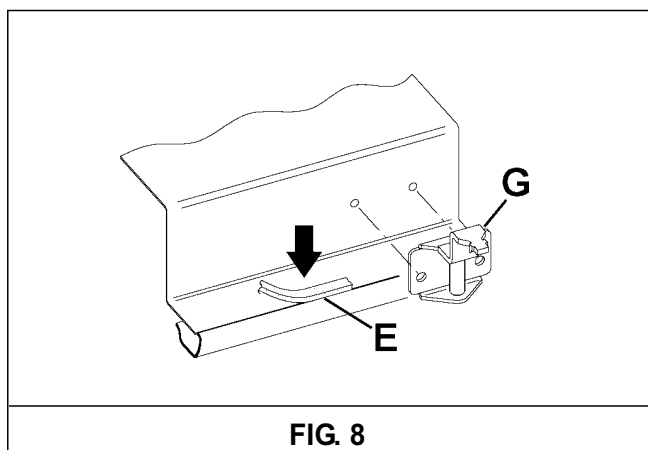
La table de cuisson est livrée avec un joint spécial évitant l'infiltration de liquide dans le meuble. Pour monter ce joint, respectez rigoureusement les instructions suivantes:

- mettez les crochets de fixation dans les emplacements prévus à cet effet sur le meuble à l'aide des vis "G" (voir fig. 8).
- Retournez la table, ôtez les rubans du joint de leur support en vous assurant que la protection transparente reste accrochée au joint. Posez le joint "E" (fig. 8) sous le bord de la table de sorte que l'extérieur du joint corresponde exactement avec le contour de la table. Les deux bouts des rubans doivent se rencontrer sans être superposés.
- Collez soigneusement le joint sur la table en appuyant dessus avec les doigts.
- Retirez le film de protection du joint, placez la table de cuisson dans l'ouverture du meuble et fixez-la à l'aide des vis "F" (voir fig. 9).
- Il est nécessaire d'éviter le contact accidentel avec le fond de surchauffe de la fraise-mère, pendant le fonctionnement, de mettre une insertion en bois, fixée par des vis, à une distance minimum de 70 millimètres du dessus (voir la fig. 6).

AVERTISSEMENTS

Le collant qui fixe le revêtement plastique au meuble doit résister à une température minimale de 150 °C pour éviter que le revêtement ne se décolle.

Les parois latérales ne doivent pas dépasser la hauteur de la table de cuisson. Le panneau arrière, les surfaces adjacentes et celles qui entourent la table de cuisson doivent résister à un échauffement de 65 K.



INSTALLATION

5) BRANCHEMENT ELECTRIQUE

IMPORTANT: l'installation doit s'effectuer conformément aux instructions du fabricant. Une mauvaise installation peut causer des blessures corporelles aux gens et aux animaux, ou des dégâts matériels dont le fabricant ne peut être tenu pour responsable.

Le raccordement électrique doit être effectué conformément aux normes et aux dispositions légales en vigueur.

Avant de procéder au raccordement, vérifier que:

- la tension corresponde à la valeur indiquée sur la plaquette signalétique et que la section des câbles de l'installation électrique puisse supporter la charge, indiquée elle aussi sur la plaquette.
- La portée électrique de l'installation et des prises de courant sont appropriées à la puissance maximale de l'appareil (voir l'étiquette appliquée sur la partie inférieure du caisson).
- La prise ou l'installation sont munies d'un raccordement efficace à la terre conformément aux normes et aux dispositions légales en vigueur. Le fabricant décline toute responsabilité en cas de non respect de ces dispositions.

Dans le cas de raccordement au réseau d'alimentation effectuée au moyen d'une prise:

- montez sur le câble d'alimentation "C" une fiche normalisée (s'il en a pas) (cfr. fig. 10), adaptée à la charge indiquée sur l'étiquette signalétique. Branchez les conducteurs dans le respect du schéma de la fig. 10 et des indications suivantes:

Lettre L (phase) = conducteur couleur marron;

Lettre N (neutre) = conducteur couleur bleu;

Symbole de terre \oplus = conducteur couleur jaune - vert.

- Le câble d'alimentation doit être positionné de manière à ce qu'à aucun endroit il ne puisse subir une surchauffe de 75 K.

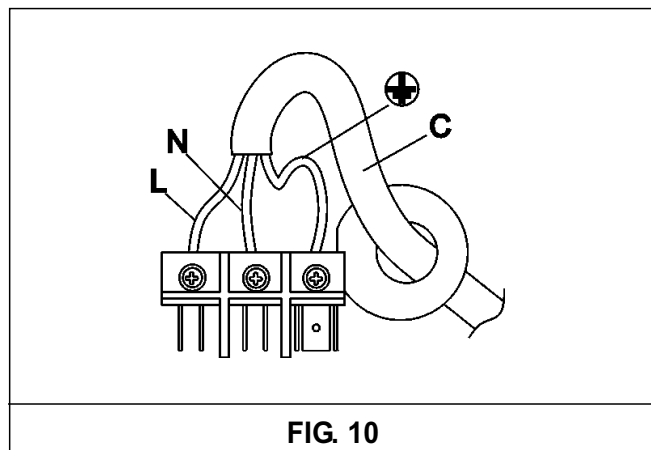


FIG. 10

- N'utilisez pas de réductions, adaptateurs ou dérivations car ils pourraient provoquer de faux contacts et ensuite des échauffements dangereux.

- La sortie doit être accessible après la fonction intégrée.

Dans le cas de raccordement direct au réseau d'alimentation électrique:

- interposez un disjoncteur omnipolaire entre l'appareil et l'alimentation, dimensionné suivant la charge de l'appareil, ayant une distance d'ouverture des contacts d'au moins 3 mm.
- Le câble de terre ne doit pas être interrompu par le disjoncteur.
- Le raccordement électrique peut être protégé au choix par un disjoncteur différentiel à haute sensibilité.

Il est vivement recommandé de brancher le câble de terre vert-jaune à une installation efficace de mise à la terre.

Avant tout travail sur la partie électrique de l'appareil, il faut absolument la débrancher du secteur.

Si l'installation de l'appareil requiert des modifications de l'installation électrique domestique ou en cas d'incompatibilité entre la prise et la fiche de l'appareil, s'adresser à du personnel qualifié pour le remplacement. Ce dernier devra notamment vérifier que la section des câbles de la prise soit adaptée à la puissance absorbée par l'appareil.

AVERTISSEMENT:

tous nos appareils sont conçus et construits suivant les normes européennes EN 60 335-1, EN 60 335-2-6 plus les amendements correspondants.

L'appareil est conforme aux prescriptions des Directives Européennes:

- CEE 2004/108/CE relatives à la compatibilité électromagnétique.
- CEE 2006/95 relatives à la sécurité électrique.

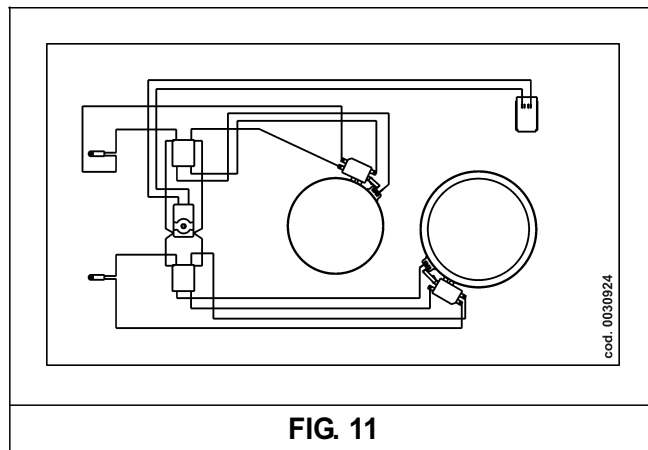


FIG. 11

ENTRETIEN

Débranchez l'appareil du réseau d'alimentation avant d'effectuer toute opération d'entretien.

6) REMPLACEMENT DES PIÈCES

Pour pouvoir remplacer les pièces à l'intérieur de la table, retirez-la du meuble, retournez-la, dévissez les vis et retirez le fond.

Après avoir effectué les opérations ci-dessus, vous pouvez intervenir sur les plaques, les commutateurs, la boîte à bornes et le câble d'alimentation.

Pour remplacer le câble d'alimentation, l'installateur devra prévoir un conducteur de

terre plus long par rapport aux conducteurs de phase et respecter les recommandations du paragraphe "BRANCHEMENT ÉLECTRIQUE".

Pour remonter la table, répétez les opérations ci-dessus dans le sens inverse.

7) CARACTÉRISTIQUES TECHNIQUES DES COMPOSANTS ÉLECTRIQUES

Pour faciliter la tâche de l'installateur, nous fournissons un tableau rassemblant les caractéristiques des composants.

COMPOSANTS ÉLECTRIQUES

Désignation	W
Foyer Ø 145 mm radiant	1200
Foyer Ø 180 mm radiant	1700

TYPE ET SECTION DES CÂBLES D'ALIMENTATION

Type de câble	Alimentation Monophasée 230 - 240V~
H05 RR-F	3 X 1.5 mm ²

DONNÉES TECHNIQUES

2 FOYERS "DOMINO" (2 RADIANTS)

Tension	230 - 240 V ~
Fréquence	50/60 Hz
Puissance nominale totale	2900 W

WARNING:
MAINTENANCE MUST ONLY BE
PERFORMED BY AUTHORISED PERSONS.

SERVICE APRÈS-VENTE ET PIÈCES DÉTACHÉES

Avant de quitter l'usine, cet appareil a été testé et mis au point par des techniciens qualifiés et spécialisés afin d'en obtenir les meilleurs résultats de fonctionnement.

Les pièces détachées d'origine sont disponibles exclusivement auprès de nos centres de service après-vente et dans les magasins autorisés.

S'il s'avère nécessaire de réparer ou transformer l'appareil, faites appel à un technicien qualifié qui puisse vous garantir la qualité du travail.

Pour cette raison, nous vous recommandons de vous adresser toujours au Revendeur ou à notre service après-vente le plus proche en précisant la marque, le modèle, le numéro de série de votre appareil et le type d'inconvénient. Vous trouverez ces données gravées sur l'étiquette signalétique collée en bas de l'appareil et sur l'étiquette collée sur l'emballage.

Ces informations permettent à nos services après-vente de trouver les pièces détachées appropriées et d'intervenir le plus rapidement possible. Pour avoir toujours ces données à portée de main, nous vous conseillons de les inscrire ici:

MARQUE:

MODÈLE:

N° de SÉRIE:

Cet appareil est marqué selon la directive européenne 2002/96/CE relative aux appareils électriques et électroniques usagés (waste electrical and electronic equipment - WEEE).

La directive définit le cadre pour une reprise et une récupération des appareils usagés applicables dans les pays de la CE.

