



MARQUE: SONY

REFERENCE: STR-DE 475S /225S /400

CODIC: 0370886

FM Stereo FM-AM Receiver

Mode d'emploi

***STR-DE475
STR-K402***

AVERTISSEMENT

Afin d'éviter tout risque d'incendie ou d'électrocution, ne pas exposer cet appareil à la pluie ou à l'humidité.

Afin d'éviter tout risque de choc électrique, ne pas ouvrir le coffret. Confier toute réparation à un technicien qualifié uniquement.

N'installez pas l'appareil dans un espace confiné comme dans une bibliothèque ou un meuble encastré.



Ne pas jeter les piles. Les déposer aux endroits prévus à cet effet.

Pour les clients au Canada

ATTENTION:

POUR PREVENIR LES CHOCES ELECTRIQUES, NE PAS UTILISER CETTE FICHE POLARISEE AVEC UN PROLONGATEUR, UNE PRISE DE COURANT OU UNE AUTRE SORTIE DE COURANT, SAUF SI LES LAMES PEUVENT ETRE INSEREES A FOND SANS EN LAISSER AUCUNE PARTIE A DECOUVERT.



ENERGY STAR® est une marque déposée aux Etats-Unis.

En tant que partenaire d'ENERGY STAR®, Sony atteste que son produit répond aux recommandations d'ENERGY STAR® en matière d'économie d'énergie.

Précautions

Sécurité

- Si un solide ou un liquide tombait dans le coffret, débranchez l'ampli-tuner et faites-le vérifier par un technicien qualifié avant de le remettre en service.
- Afin d'éviter tout risque d'incendie, ne recouvrez pas la ventilation du récepteur par des journaux, des serviettes, des rideaux, etc. Et ne placez pas de bougies allumées sur le récepteur.
- Afin d'éviter tout risque d'incendie et d'électrocution, ne placez pas de vase sur le récepteur.

Sources d'alimentation

- Avant de mettre en service l'ampli-tuner, vérifiez que sa tension de fonctionnement correspond à celle du courant secteur local. La tension de fonctionnement est indiquée sur la plaque signalétique à l'arrière de l'ampli-tuner.
- L'ampli-tuner n'est pas déconnecté de la source d'alimentation tant qu'il est branché sur une prise murale, même si vous le mettez hors tension.
- Si vous ne comptez pas utiliser l'ampli-tuner pendant un certain temps, débranchez-le de la prise murale. Pour débrancher le cordon, tirez sur la fiche et jamais sur le cordon proprement dit.
- Si le cordon d'alimentation secteur doit être remplacé, adressez-vous à un technicien qualifié uniquement.

Installation

- Installez l'ampli-tuner dans un endroit bien ventilé pour éviter tout risque de surchauffe interne et prolonger la durée de vie des composants.
- N'installez pas l'ampli-tuner près d'une source de chaleur, dans un endroit en plein soleil, poussiéreux ou exposé à des chocs mécaniques.
- Ne posez rien sur le coffret qui puisse bloquer les orifices de ventilation et provoquer un mauvais fonctionnement.
- Bien que le récepteur chauffe en cours de fonctionnement, il ne s'agit pas d'un dysfonctionnement de l'appareil. Si vous utilisez ce récepteur de façon continue à un niveau de volume élevé, la température des parois supérieures, latérales et inférieures augmente considérablement. Evitez de toucher les parois pour ne pas vous brûler.

Fonctionnement

Avant de raccorder d'autres appareils, mettez l'ampli-tuner hors tension et débranchez-le.

Nettoyage

Nettoyez le coffret, le panneau et les commandes avec un chiffon doux légèrement imprégné d'une solution détergente douce. N'utilisez pas de tampon abrasif, poudre à récurer ou solvant, comme de l'alcool ou de la benzine.

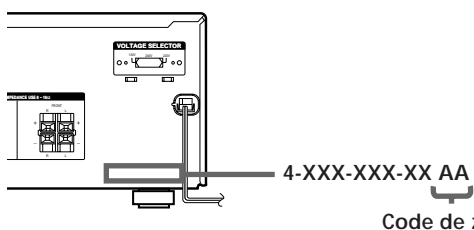
En cas de question ou de problème concernant l'ampli-tuner, consultez le revendeur Sony le plus proche.

Au sujet de ce manuel

Les instructions contenues dans ce manuel concernent les modèles STR-DE475 et STR-K402. Vérifiez le numéro de votre modèle en regardant dans le coin inférieur droit du panneau avant.

A propos des codes de zone

Le code de zone de l'ampli-tuner que vous avez acheté est indiqué dans la partie inférieure du panneau arrière (voir l'illustration ci-dessous).



Toute différence de fonctionnement dépendant du code de zone est clairement indiquée dans le texte, par exemple "Modèle à code de zone AA seulement".

Conventions

- Les instructions dans ce manuel décrivent les commandes de l'ampli-tuner. Vous pouvez aussi utiliser les touches de la télécommande qui ont le même nom ou un nom similaire.
- L'icône suivante est utilisée dans ce mode d'emploi:
☞ Indique des conseils et suggestions pouvant faciliter certaines opérations.

Cet ampli-tuner intègre les systèmes surround Dolby* Digital et Pro Logic et DTS** Digital.

* Fabriqué sous licence de Dolby Laboratories. "Dolby", "Pro Logic" et le symbole double-D ☞ sont des marques commerciales de Dolby Laboratories.

Projet confidentiel non publié. © 1992-1997 Dolby Laboratories, Inc. Tous droits réservés.

** Fabriqué sous licence Digital Theater Systems, Inc. Brevet américain n° 5 451 942, 5 956 674, 5 974 380, 5 978 762 et autres brevets mondiaux émis et en attente. "DTS" et "DTS Digital Surround" sont des marques commerciales déposées de Digital Theater Systems, Inc. Copyright 1996, 2000 Digital Theater Systems, Inc. Tous droits réservés.

TABLE DES MATIÈRES

Raccordement des appareils 4

- Déballage 4
- Raccordement des antennes 5
- Raccordement d'appareils audio 6
- Raccordement d'appareils vidéo 7
- Raccordement d'appareils numériques 8
- Raccordement MULTI CH IN 9
- Autres raccords 10

Raccordement et configuration du système acoustique 11

- Raccordement du système acoustique 12
- Opérations de réglage initial 14
- Configuration du surround multicanal 15
- Avant la mise en service de l'ampli-tuner 19

Nomenclature et opérations élémentaires 21

- Description des éléments du panneau avant 21

Utilisation du son surround 24

- Sélection d'un champ sonore 25
- Signification des diverses indications du surround multicanal 28
- Personnalisation des champs sonores 30

Réception radio 34

- Accord direct 36
- Accord automatique 36
- Accord d'une station pré-réglée 37

Autres opérations 38

- Titration des stations pré-réglées et des sources de programme 39
- Enregistrement 39
- Utilisation du temporisateur 40
- Réglages avec la touche SET UP 41

Informations complémentaires 42

- Guide de dépannage 42
- Spécifications 44
- Glossaire 46
- Réglages à l'aide des touches SURR, LEVEL, et SET UP 47
- Nomenclature de la télécommande 48
- Index 51

Raccordement des appareils


Ce chapitre explique comment raccorder divers appareils audio et vidéo à l'ampli-tuner. Veuillez lire les paragraphes concernant les appareils que vous avez avant de les raccorder à l'ampli-tuner.

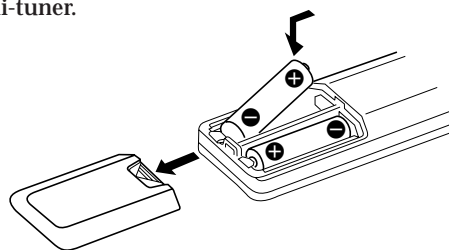
Déballage

Vérifiez si les accessoires suivants se trouvent dans l'emballage.

- Antenne fil FM (1)
- Antenne cadre AM (1)
- Piles alcalines R6 (format AA) (2)
- Télécommande (1)

Mise en place des piles dans la télécommande

Insérez des piles R6 (format AA) en faisant correspondre les bornes + et - avec le schéma dans le logement. Pour utiliser la télécommande, dirigez-la vers le détecteur  de l'ampli-tuner.



Remplacement des piles

Dans des conditions d'utilisation normales, les piles durent environ 6 mois. Quand vous ne pouvez plus faire fonctionner l'ampli-tuner avec la télécommande, remplacez toutes les piles par des neuves.

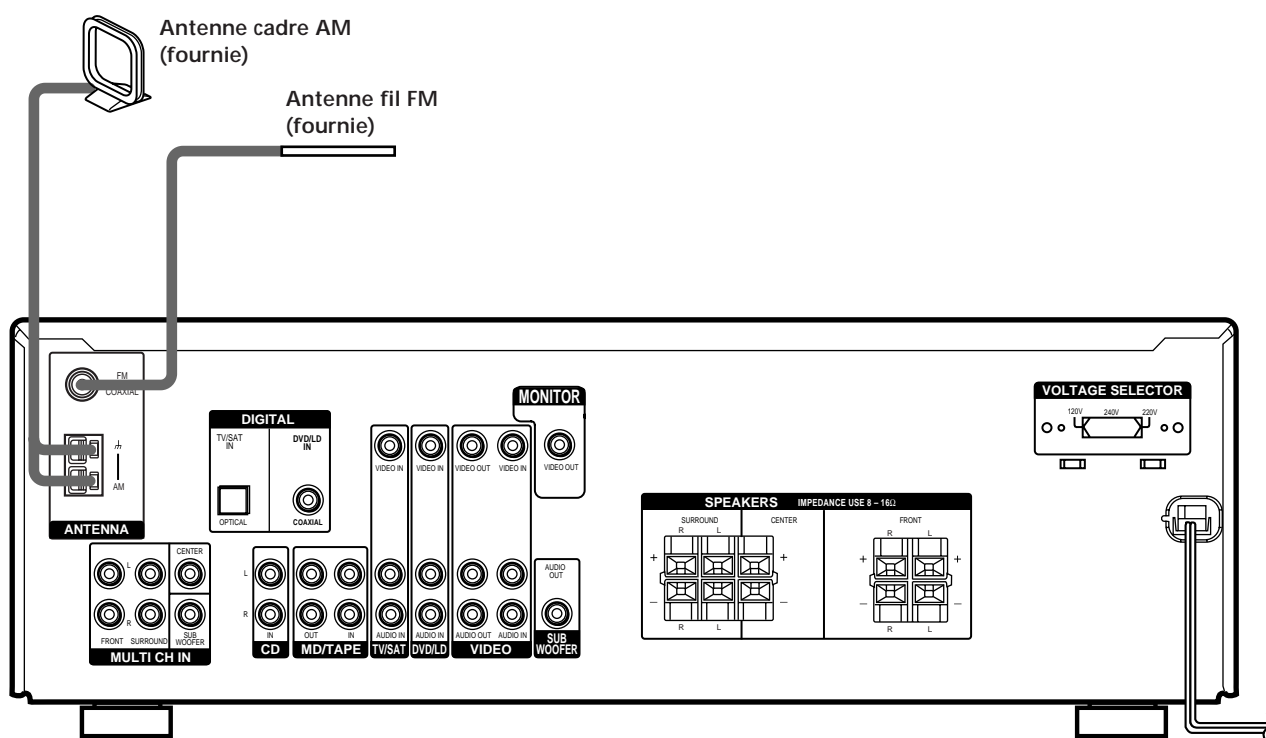
Remarques

- Ne laissez pas la télécommande dans un endroit extrêmement chaud ou humide.
- N'insérez pas une pile neuve avec une pile usée.
- N'exposez pas le détecteur infrarouge aux rayons directs du soleil ni à un éclairage puissant pour éviter tout problème de fonctionnement.
- Si vous prévoyez de ne pas utiliser la télécommande pendant un certain temps, enlevez les piles pour éviter tout dommage dû à une fuite d'électrolyte et à la corrosion.

Avant de commencer

- Mettez tous les appareils hors tension avant d'effectuer les liaisons.
- Ne raccordez les cordons d'alimentation secteur que lorsque toutes les liaisons sont terminées.
- Enfoncez les fiches à fond dans les prises pour éviter tout bourdonnement et bruit.
- Lors du raccordement d'un cordon audio/vidéo, branchez les fiches sur les prises de même couleur: jaune (vidéo) à jaune, blanc (audio, gauche) à blanc et rouge (audio, droit) à rouge.

Raccordement des antennes



Bornes pour le raccordement des antennes

Branchez	Sur
L'antenne cadre AM	Les bornes AM
L'antenne fil FM	La borne FM 75Ω COAXIAL

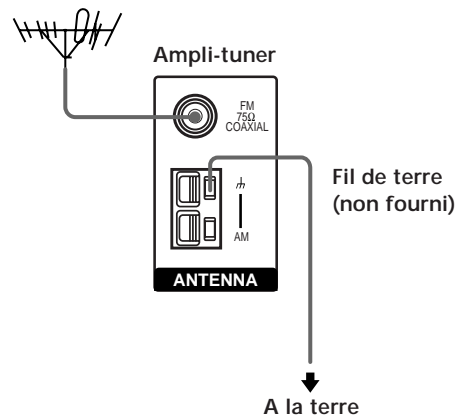
Remarques sur le raccordement des antennes

- Pour éviter tout bourdonnement, éloignez l'antenne cadre AM de l'ampli-tuner et des autres appareils.
- Déroulez entièrement l'antenne fil FM.
- Après avoir raccordé l'antenne fil FM, fixez-la dans la mesure du possible à l'horizontale.



Si la réception FM est de mauvaise qualité, utilisez un câble coaxial de 75 ohms (non fourni) pour raccorder l'ampli-tuner à une antenne FM extérieure, comme indiqué ci-dessous.

Antenne extérieure FM



Important

Si vous raccordez l'ampli-tuner à une antenne extérieure, veillez à la mettre à la terre, par mesure de protection contre la foudre. Afin d'éviter tout risque d'explosion, ne raccordez pas le fil de terre à un tuyau de gaz.

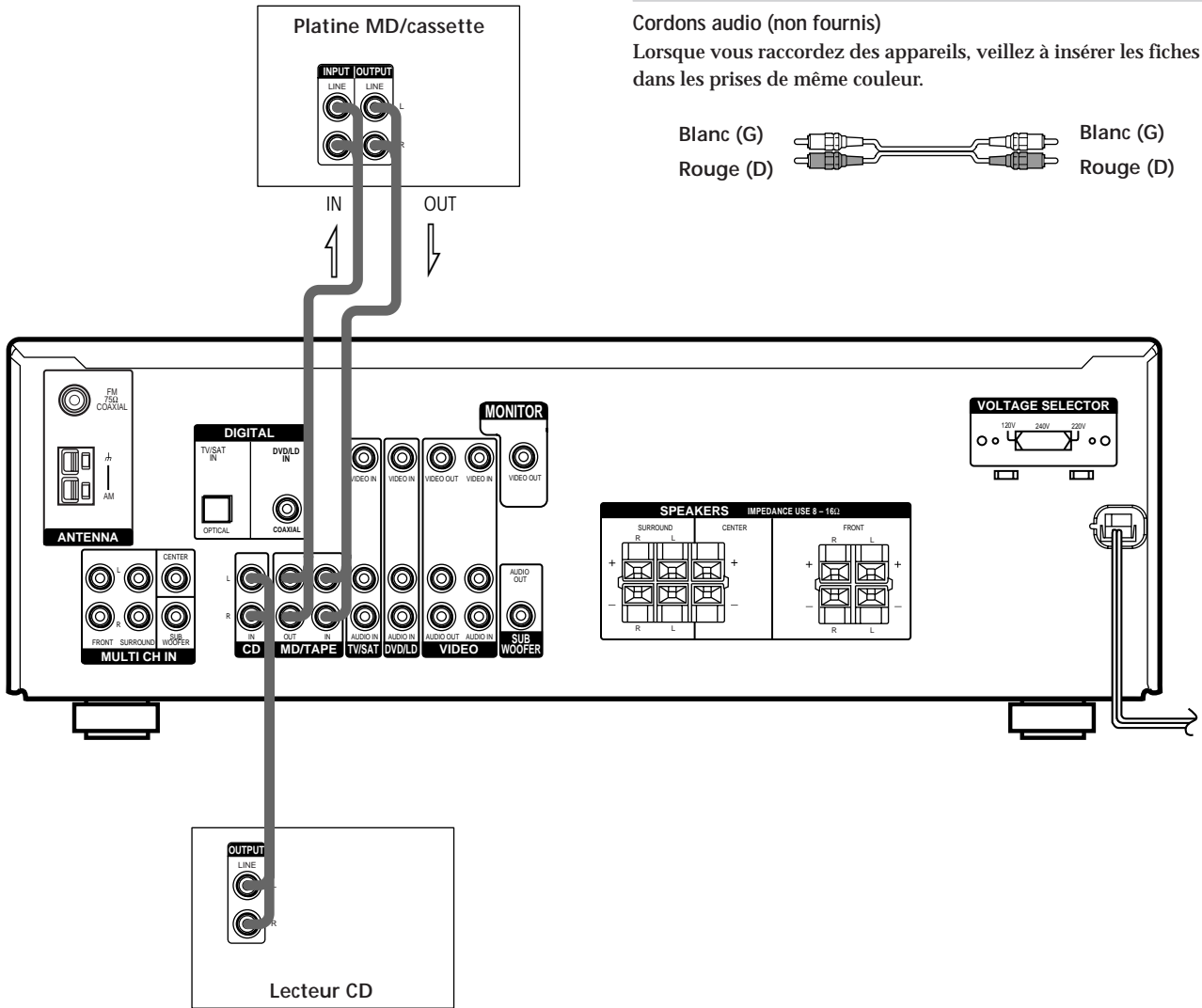
Raccordement d'appareils audio

Cordons nécessaires

Cordons audio (non fournis)

Lorsque vous raccordez des appareils, veillez à insérer les fiches dans les prises de même couleur.

Blanc (G) Blanc (G)
Rouge (D) Rouge (D)



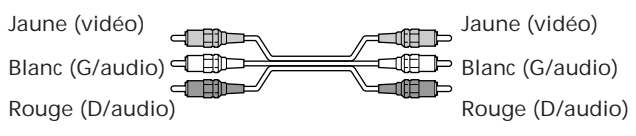
Prises pour le raccordement des appareils audio

Branchez	Sur
Un lecteur CD	Les prises CD
Une platine MD ou une platine à cassette	Les prises MD/TAPE

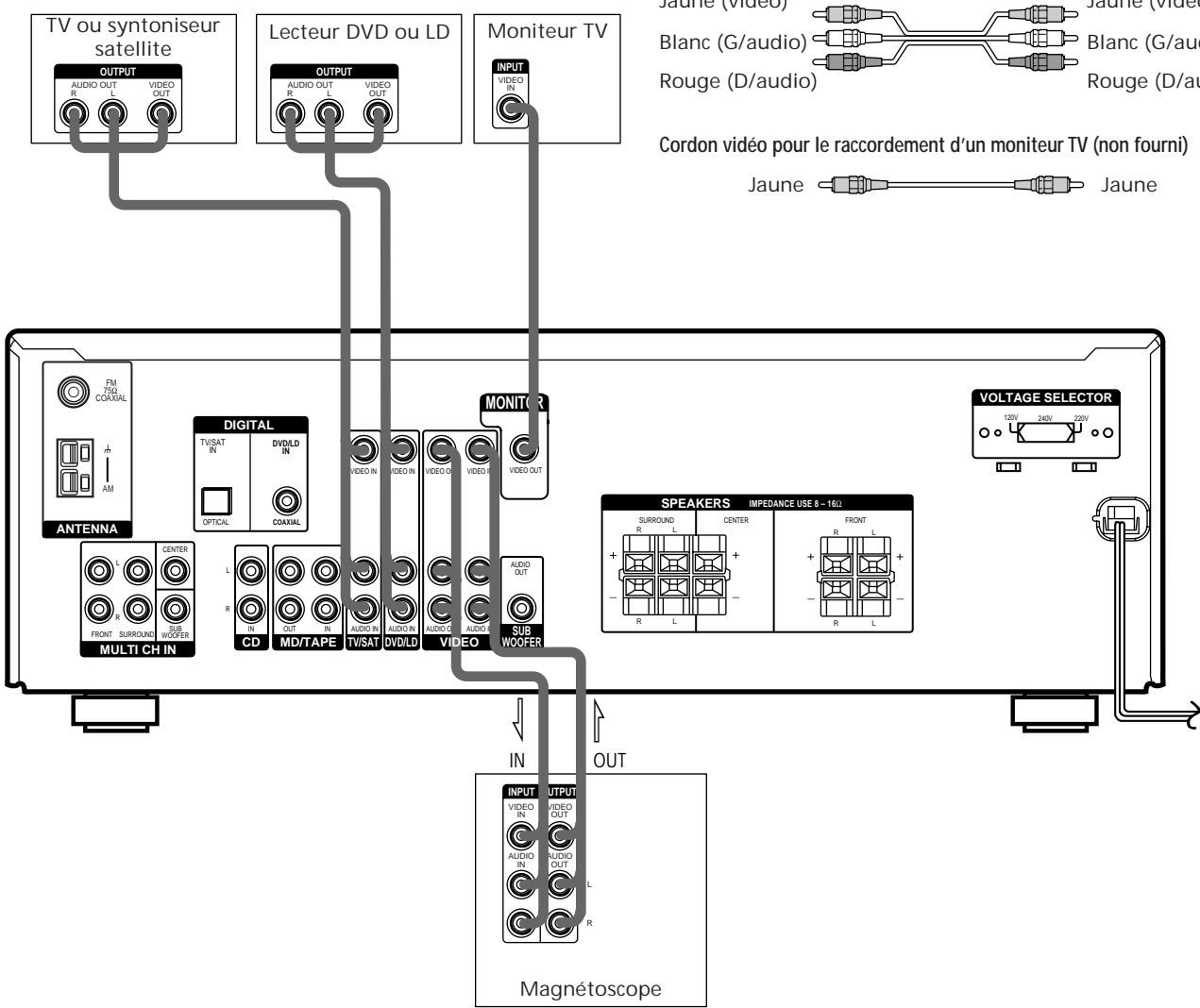
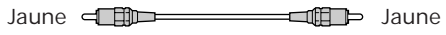
Raccordement d'appareils vidéo

Cordons nécessaires

Cordons audio/vidéo (non fournis)
Lorsque vous raccordez des appareils, veillez à insérer les fiches dans les prises de même couleur.



Cordon vidéo pour le raccordement d'un moniteur TV (non fourni)



Prises pour le raccordement des appareils vidéo

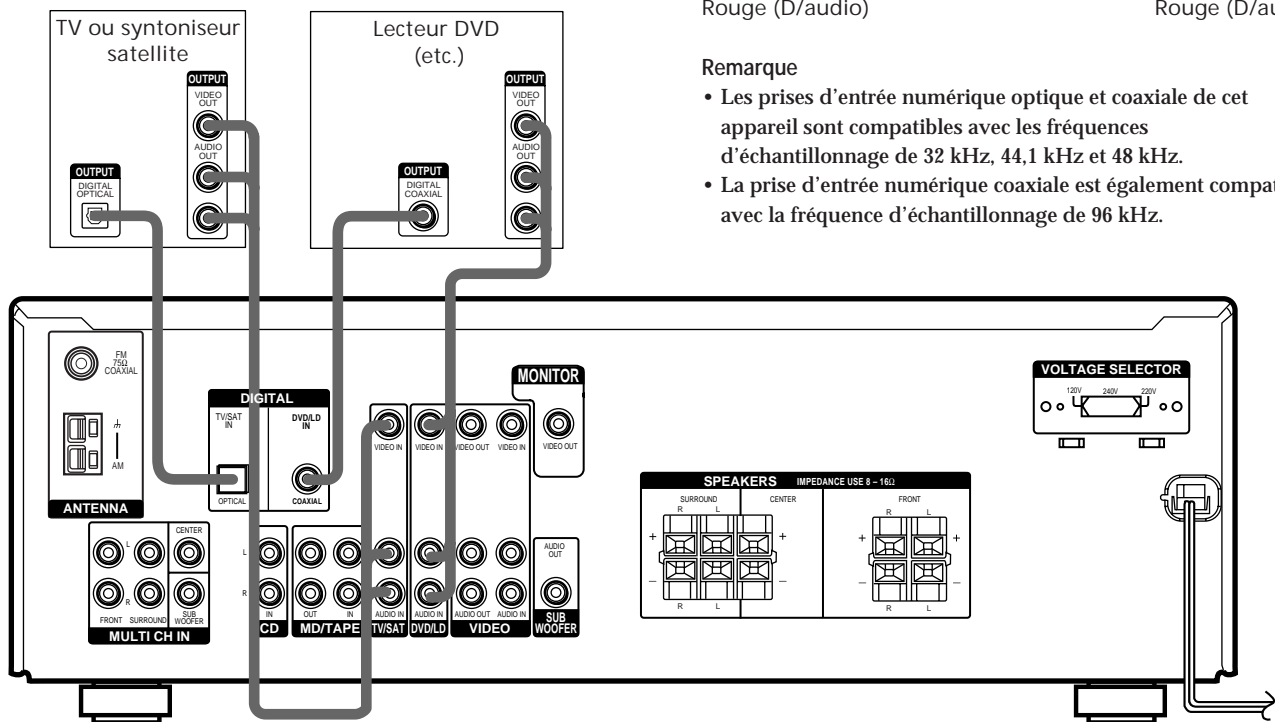
Branchez	Sur
Un TV ou syntoniseur satellite	Les prises TV/SAT
Un magnétoscope	Les prises VIDEO
Un lecteur DVD ou LD	Les prises DVD/LD
Un moniteur TV	La prise MONITOR VIDEO OUT

Remarque sur le raccordement des appareils vidéo

Vous pouvez raccorder les prises de sortie audio du téléviseur aux prises TV/SAT AUDIO IN de l'ampli-tuner pour appliquer les effets sonores au son du téléviseur. Dans ce cas, ne reliez pas la prise de sortie vidéo du téléviseur à la prise TV/SAT VIDEO IN de l'ampli-tuner. Si vous raccordez un tuner TV autonome (ou un tuner satellite), reliez les prises de sortie audio et vidéo de l'ampli-tuner de la façon indiquée ci-dessus.

Raccordement d'appareils numériques

Reliez les prises de sortie numérique de votre lecteur DVD et tuner satellite aux prises d'entrée numérique de l'ampli-tuner pour restituer chez vous le son surround multicanal d'un cinéma. Pour obtenir un son surround multicanal parfait, cinq enceintes (deux enceintes avant, deux enceintes surround et une enceinte centrale) et un caisson de grave sont indispensables. Vous pouvez aussi raccorder un lecteur LD avec une prise RF OUT via un démodulateur RF, par exemple le MOD-RF1 Sony (non fourni).



Cordons nécessaires

Cordons numériques optiques (non fournis)

Noir Noir

Cordon numérique coaxial (non fourni)

Jaune Jaune

Cordons audio/vidéo (non fournis)

Lorsque vous raccordez des appareils, veillez à insérer les fiches dans les prises de même couleur.

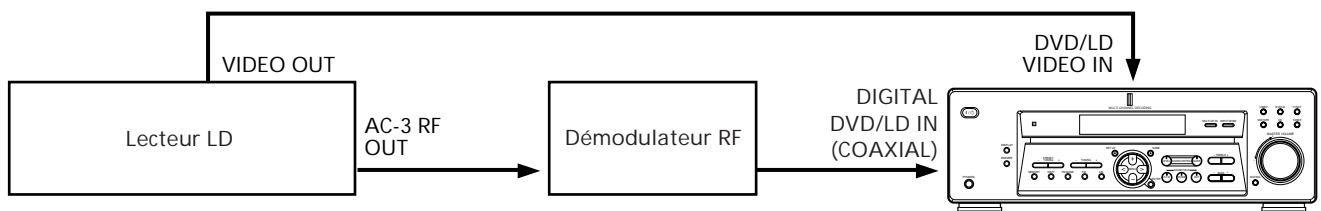
Jaune (vidéo) Jaune (vidéo)
Blanc (G/audio) Blanc (G/audio)
Rouge (D/audio) Rouge (D/audio)

Remarque

- Les prises d'entrée numérique optique et coaxiale de cet appareil sont compatibles avec les fréquences d'échantillonnage de 32 kHz, 44,1 kHz et 48 kHz.
- La prise d'entrée numérique coaxiale est également compatible avec la fréquence d'échantillonnage de 96 kHz.

Exemple de raccordement d'un lecteur LD via un démodulateur RF

Notez que vous ne pouvez pas relier directement la prise AC-3 RF OUT du lecteur LD aux prises d'entrée numérique de l'ampli-tuner. Vous devez d'abord convertir le signal RF en un signal numérique coaxial. Raccordez le lecteur LD au démodulateur RF, puis raccordez la sortie numérique coaxiale du démodulateur RF à la prise COAXIAL DVD/LD IN. Reportez-vous au mode d'emploi fourni avec le démodulateur RF pour les détails au sujet des liaisons AC-3 RF.



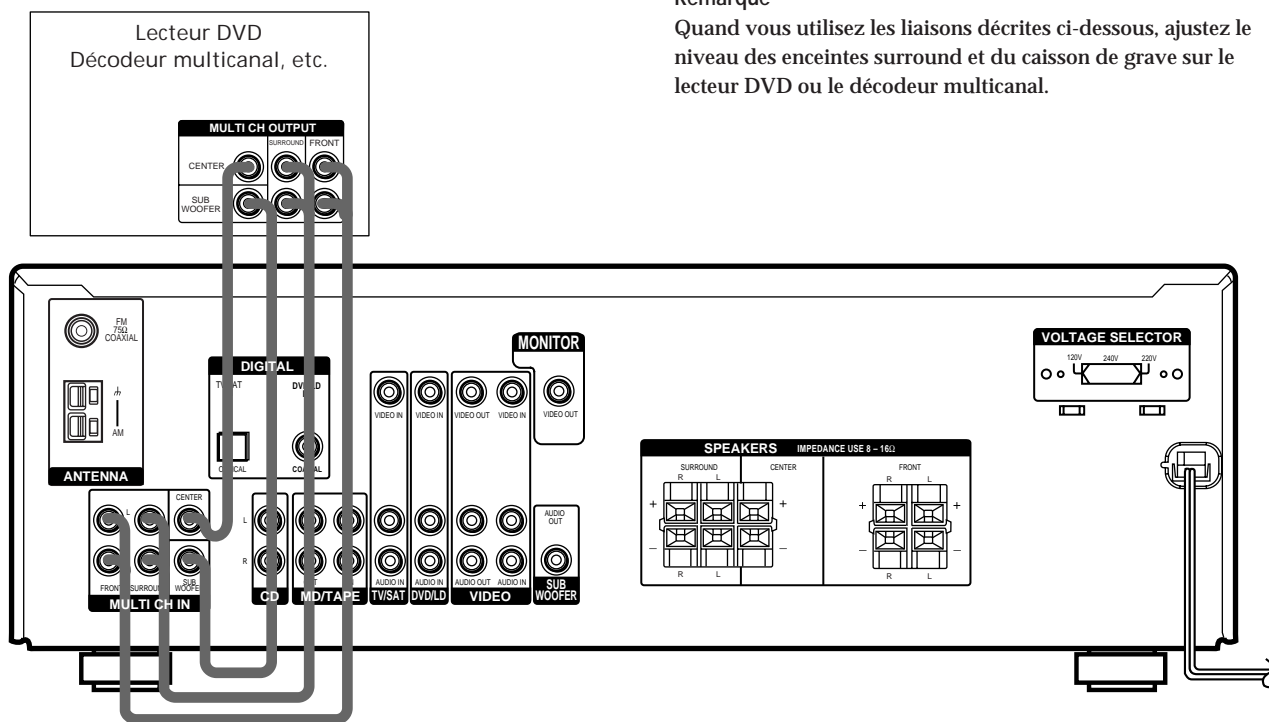
Remarque

Lorsque vous effectuez les liaisons indiquées ci-dessus, réglez manuellement INPUT MODE (11) à la page 23). L'ampli-tuner risque de ne pas fonctionner correctement si INPUT MODE est réglé sur "AUTO".

Raccordement MULTI CH IN

Bien que cet ampli-tuner contienne un décodeur multicanal, il est aussi équipé de prises MULTI CH IN. Ces liaisons vous permettent d'écouter des logiciels multicanal codés dans d'autres formats que Dolby Digital et DTS. Si votre lecteur DVD est équipé de prises MULTI CH OUTPUT, vous pourrez les relier directement à l'ampli-tuner pour bénéficier du son traité par le décodeur multicanal du lecteur DVD. Sinon, les prises MULTI CH IN peuvent servir au raccordement d'un décodeur multicanal autonome.

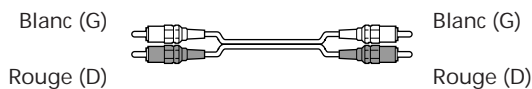
Pour tirer le meilleur parti du son surround multicanal, il est nécessaire de raccorder cinq enceintes (deux enceintes avant, deux enceintes surround et une enceinte centrale) et un caisson de grave. Pour des informations détaillées concernant les raccordements d'entrée multivoie, reportez-vous au mode d'emploi fourni avec votre lecteur DVD, votre décodeur multivoie, etc.



Cordons nécessaires

Cordons audio (non fournis)

Deux pour les prises MULTI CH IN FRONT et SURROUND



Cordons audio monophoniques (non fournis)

Deux pour les prises MULTI CH IN CENTER et SUB WOOFER



Cordon vidéo (non fourni)

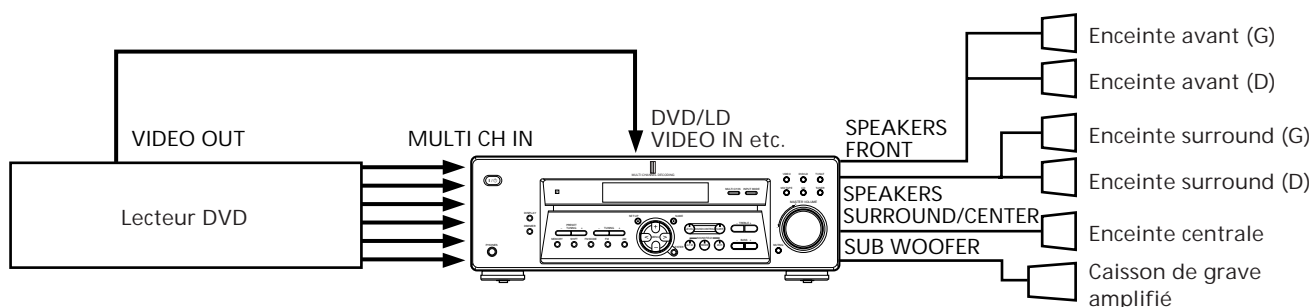
Un pour les prises DVD/LD VIDEO IN (etc.)



Remarque

Quand vous utilisez les liaisons décrites ci-dessous, ajustez le niveau des enceintes surround et du caisson de grave sur le lecteur DVD ou le décodeur multicanal.

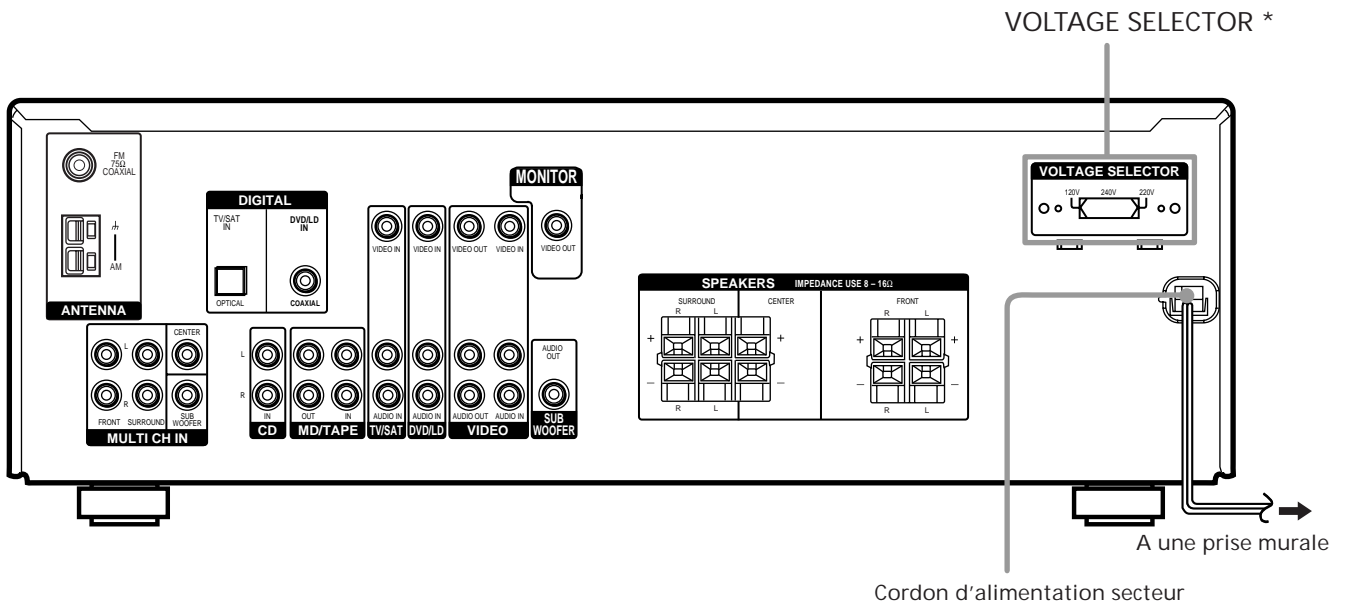
Exemple de raccordement d'un lecteur DVD aux prises MULTI CH IN



Remarque

Voir page 12 pour les détails sur le raccordement du système acoustique.

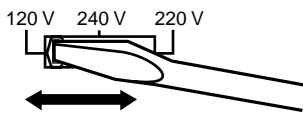
Autres raccordements



* Modèles à code de zone E2, E3 seulement.

Réglage du sélecteur de tension (Modèles à code de zone E2, E3 seulement)

Vérifiez si le sélecteur de tension sur le panneau arrière de l'ampli-tuner est réglé sur la tension locale. Si ce n'est pas le cas, réglez le sélecteur sur la position correcte avec un tournevis avant de raccorder le cordon d'alimentation secteur à la prise secteur.



Raccordement du cordon d'alimentation secteur

Avant de raccorder le cordon d'alimentation secteur de l'ampli-tuner à une prise murale:

- Raccordez le système acoustique à l'ampli-tuner (voir page 12).

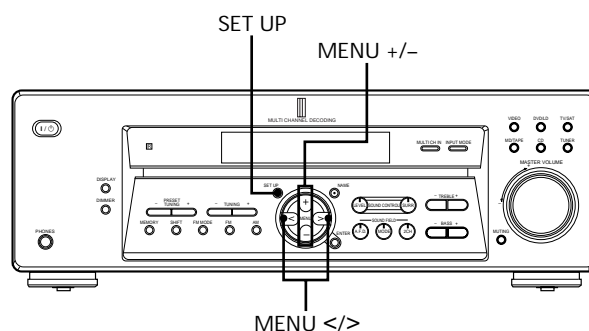
Raccordez le(s) cordon(s) d'alimentation secteur de l'autre ou des autres appareils audio/vidéo à une prise murale.

Remarque

Si le cordon d'alimentation secteur est débranché pendant une semaine environ, l'ensemble de la mémoire du récepteur est effacé et la démonstration commence.

Raccordement et configuration du système acoustique

Ce chapitre indique comment relier le système acoustique à l'ampli-tuner, positionner chaque enceinte et configurer les enceintes pour obtenir un véritable son surround multicanal.



Brève description des touches et commandes nécessaires à la configuration du système acoustique

Touche SET UP: Appuyez sur cette touche pour accéder au mode de réglage lors de la désignation du type d'enceintes ou de la distance des enceintes.

Touches MENU </>: Servent à sélectionner des paramètres après une pression sur la touche SET UP.

Touches MENU +/-: Sert à ajuster le réglage de chaque paramètre.

Raccordement du système acoustique

Cordons nécessaires

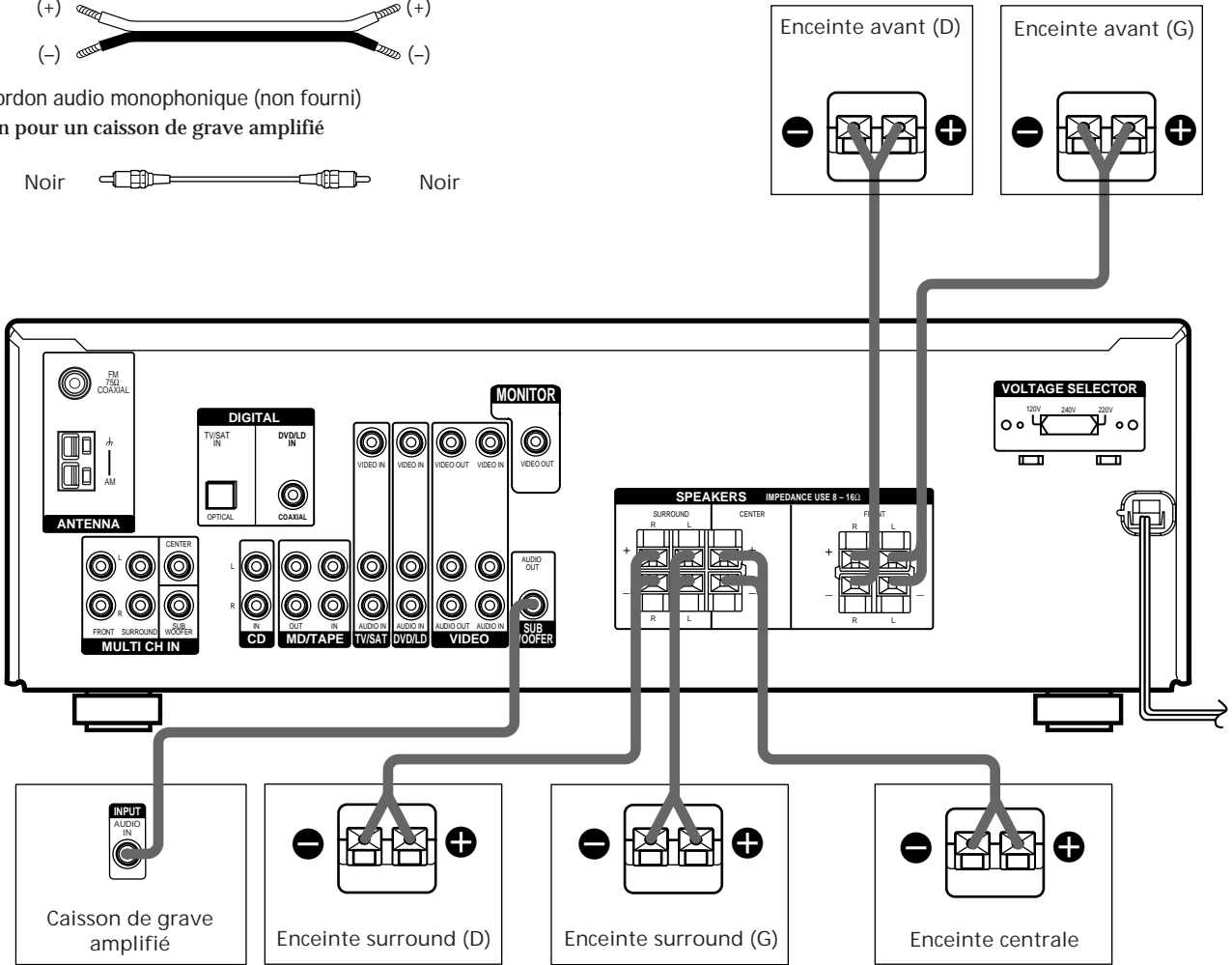
Cordons d'enceinte (non fournis)

Un pour chaque enceinte avant, surround et centrale



Cordon audio monophonique (non fourni)

Un pour un caisson de grave amplifié



Bornes pour le raccordement des enceintes

Branchez	Sur
Les enceintes avant (8 ohms)	Les bornes SPEAKERS FRONT
Les enceintes surround (8 ohms)	Les bornes SPEAKERS SURROUND
L'enceinte centrale (8 ohms)	Les bornes SPEAKERS CENTER
Le caisson de grave amplifié	La prise SUB WOOFER AUDIO OUT

Remarques sur le raccordement du système acoustique

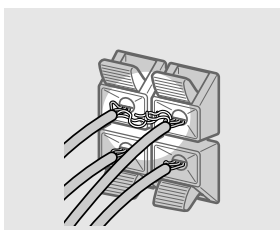
- Torsadez chaque extrémité dénudée des cordons d'enceinte sur 10 mm environ. Veillez à insérer les cordons d'enceinte dans les bornes appropriées des appareils: + à + et - à -. Si les cordons sont inversés, le son présentera de la distorsion et les graves feront défaut.
- Si vous utilisez des enceintes d'une faible puissance maximale, réglez soigneusement le volume pour éviter toute sortie de son excessive des enceintes.

Pour éviter de court-circuiter les enceintes

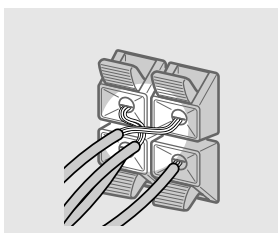
Un court-circuit des enceintes peut endommager l'ampli-tuner. Pour éviter cela, veillez à prendre les mesures suivantes au moment du raccordement des enceintes.

Assurez-vous que les extrémités dénudées de chaque cordon d'enceinte ne touchent aucune autre borne d'enceinte ou l'extrémité dénudée d'un autre cordon d'enceinte.

Exemples de branchement dangereux d'un cordon d'enceinte



Le cordon d'enceinte dénudé touche une autre borne d'enceinte.



Les cordons dénudés sont en contact car une partie trop importante de leur gaine a été enlevée.

Après le raccordement de tous les appareils, des enceintes et du cordon d'alimentation, générez un signal de test pour vérifier si toutes les enceintes ont été raccordées correctement. Pour les détails sur l'émission d'un signal de test, voir page 18.

Si aucun son n'est fourni par une enceinte pendant l'émission d'un signal de test ou si un signal de test est émis par une enceinte différente de celle indiquée sur l'ampli-tuner, il est possible que l'enceinte soit court-circuitée. Dans ce cas, vérifiez de nouveau le raccordement de l'enceinte.

Pour éviter d'endommager les haut-parleurs

Assurez-vous que vous avez baissé le volume avant de mettre l'ampli-tuner hors tension. Lorsque vous mettez l'ampli-tuner sous tension, le volume reste au niveau sur lequel il était réglé lorsque vous l'avez mis hors tension.

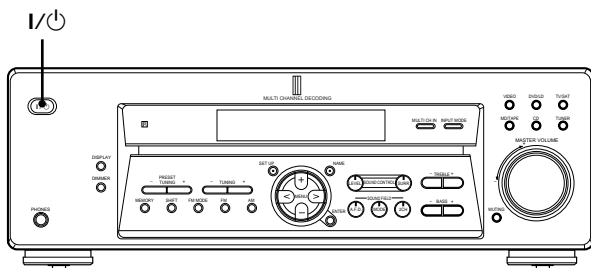
Opérations de réglage initial

Après avoir effectué toutes les liaisons et mis l'ampli-tuner sous tension pour la première fois, annulez la mémoire. Ensuite, réglez la taille et la position des enceintes, et effectuez les réglages nécessaires. Puis, spécifiez les paramètres des enceintes (taille, position, etc.) et effectuez toutes les opérations de réglage initial nécessaires à la configuration du système acoustique.

Annulation de la mémoire de l'ampli-tuner

Avant d'utiliser l'ampli-tuner pour la première fois, ou quand vous souhaitez effacer la mémoire de l'ampli-tuner, effectuez les opérations suivantes.

Si la démonstration apparaît lorsque l'ampli-tuner est sous tension, cette opération est inutile.



1 Mettez l'ampli-tuner hors tension.

2 Appuyez sur I/O pendant quatre secondes.

La fonction actuellement sélectionnée, puis le message de démonstration apparaissent sur l'afficheur. Tous les paramètres suivants sont réinitialisés ou effacés:

- Toutes les stations préréglées sont réinitialisées ou effacées.
- Tous les paramètres de champs sonores sont réinitialisés à leurs réglages d'usines.
- Tous les noms d'index (des stations préréglées et des sources de programmes) sont effacés.
- Tous les réglages effectués avec la touche SET UP sont réinitialisés à leurs valeurs d'usine.
- Le champ sonore mémorisé pour chaque source de programme et station préréglée est effacé.

Réglage de l'ampli-tuner

Avant d'utiliser l'ampli-tuner pour la première fois, réglez les paramètres suivants en fonction de votre système à l'aide de la touche SET UP. Pour les détails sur chaque réglage, voir la page entre parenthèses.

- Réglage de la taille des enceintes (page 15).
- Réglage de la distance des enceintes (page 17).
- Sélection du signal vidéo MULTI CH IN (page 41).
- Extinction ou non de l'afficheur par une pression de DIMMER (page 41).

Mode de démonstration

La démonstration des fonctions de l'appareil commence la première fois que vous mettez l'appareil sous tension.

Lorsque la démonstration commence, le message suivant apparaît dans la fenêtre d'affichage:

"NOW DEMONSTRATION MODE IF YOU FINISH DEMONSTRATION PLEASE PRESS POWER KEY WHILE THIS MESSAGE APPEARS IN THE DISPLAY THANK YOU"

Pour annuler la démonstration

Appuyez sur I/O pour éteindre le récepteur pendant l'affichage du message ci-dessus. A la prochaine mise sous tension de l'ampli-tuner, la démonstration n'apparaîtra pas.

Pour voir la démonstration

Tenez SET UP enfoncée tout en appuyant sur I/O pour mettre l'ampli-tuner sous tension.

Remarques

- L'activation de la démonstration supprime la mémoire de l'ampli-tuner. Pour les détails sur ce qui est supprimé, voir "Annulation de la mémoire de l'ampli-tuner" sur cette page.
- El sonido no se oye mientras el modo de demostración está activado.
- Vous ne pouvez pas annuler la démonstration si vous n'appuyez pas sur I/O lorsque le message ci-avant est affiché. Pour annuler la démonstration après l'apparition de ce message, appuyez deux fois sur I/O pour activer de nouveau la démonstration. Appuyez ensuite sur I/O lorsque le message s'affiche.

Configuration du surround multicanal

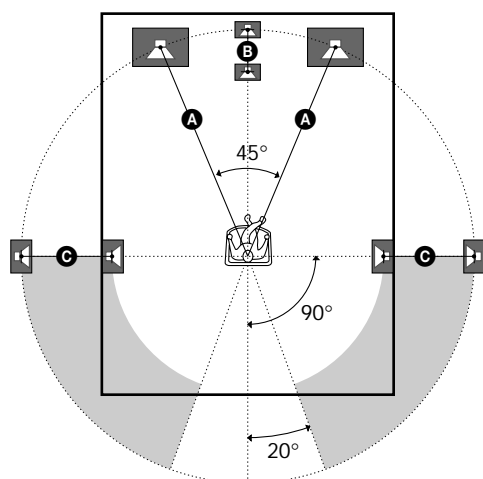
Pour obtenir le meilleur son surround possible, toutes les enceintes doivent être à égale distance de la position d'écoute (A).

(Toutefois, l'ampli-tuner permet de rapprocher l'enceinte centrale (B) de 1,5 mètre (5 pieds) au maximum et les enceintes surround (C) de 4,5 mètres (15 pieds) au maximum de la position d'écoute.

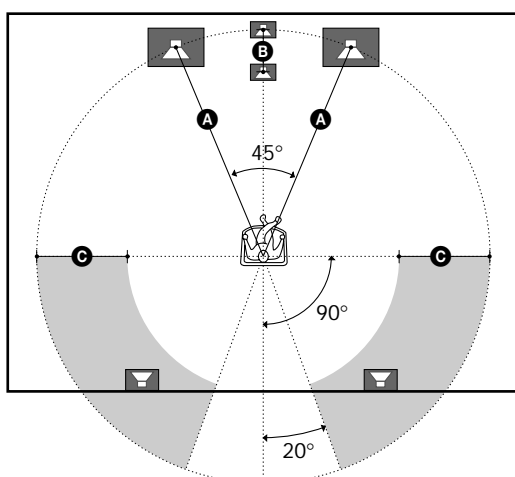
Les enceintes avant peuvent être placées de 1 à 12 mètres (3 à 40 pieds) de la position d'écoute (A).)

Vous pouvez placer les enceintes surround derrière ou de chaque côté de votre position d'écoute, selon la forme de la pièce, etc.

Quand vous disposez les enceintes sur les côtés



Quand vous disposez les enceintes à l'arrière



Remarque

L'enceinte centrale et les enceintes arrière ne doivent pas être plus éloignées de la position d'écoute que les enceintes avant.

Spécification des paramètres des enceintes

- 1 Appuyez sur I/⏻ pour mettre l'ampli-tuner sous tension.
- 2 Appuyez sur SET UP.
- 3 Appuyez sur MENU </> pour sélectionner le paramètre que vous souhaitez régler.
- 4 Appuyez sur MENU +/- pour sélectionner le réglage que vous souhaitez.
Le réglage est sauvegardé automatiquement.
- 5 Répétez les étapes 3 et 4 jusqu'à ce que tous les paramètres suivants soient réglés.

Haut parleur traditionnel et haut-parleur Micro Satellite
Choisissez NORM. SP., si vous utilisez des haut-parleurs traditionnels et MICRO SP. si vous utilisez des haut-parleurs Micro Satellite. Si vous choisissez NORM. SP., il vous est possible d'ajuster la taille du haut-parleur et d'activer ou de désactiver le caisson de basses comme l'illustre le tableau ci-dessous. Cependant, si vous sélectionnez MICRO SP., la taille du haut-parleur et l'activation ou la désactivation du caisson de basses sont configurées comme suit:

Hauts parleurs	Paramètres
Avant	SMALL (Petit)
Central	SMALL (Petit)
Surround	SMALL (Petit)
Caisson de basses	YES (Oui)

Si vous choisissez MICRO SP., cette configuration ne peut pas être modifiée.

Pour le modèle STR-K402, la taille de l'enceinte et la sélection du caisson de basses ont été pré-réglées sur MICRO SP. en fonction du système d'enceinte fourni. Si vous changez de système d'enceinte, choisissez NORM. SP. pour modifier la taille de l'enceinte et la sélection du caisson de basses.

Le réglage de l'enceinte Micro Satellite (MICRO SP.) a été programmé pour optimiser la balance acoustique. Si vous utilisez des enceintes Micro Satellite Sony, sélectionnez MICRO SP. Lorsque vous utilisez une enceinte Micro Satellite et que la taille de l'enceinte est réglée sur LARGE, il se peut que vous n'obteniez pas un niveau sonore correct. L'enceinte peut également être endommagée si le volume est élevé.

Pour le modèle STR-DE475, la taille de l'enceinte et la sélection du caisson de basses ont été pré-réglées sur NORM. SP.

La configuration de la taille des haut-parleurs suivante s'applique au type NORM. SP.

Configuration du surround multicanal

■ Taille des enceintes avant (L) (R)

Réglage initial : LARGE

- Si vous raccordez des enceintes avant de grande taille qui restituent efficacement les basses fréquences, sélectionnez "LARGE". Normalement, sélectionnez "LARGE".
- Si le son présente de la distorsion, ou s'il vous semble que les graves font défaut quand vous utilisez le son surround multicanal, sélectionnez "SMALL" pour activer le circuit de réaiguillage du grave. Les basses fréquences de la voie avant seront restituées par le caisson de grave.
- Si les enceintes avant sont réglées sur "SMALL", les enceintes centrale et surround se régleront également sur "SMALL" (si elles n'ont pas été réglées sur "NO").

■ Taille de l'enceinte centrale (C)

Réglage initial : LARGE

- Si vous raccordez une enceinte centrale de grande taille qui reproduit efficacement les basses fréquences, sélectionnez "LARGE". Normalement, sélectionnez "LARGE". Cependant, si les enceintes avant sont réglées sur "SMALL", vous ne pourrez pas régler l'enceinte centrale sur "LARGE".
- Si le son présente de la distorsion, ou s'il vous semble que les graves font défaut quand vous utilisez le son surround multicanal, sélectionnez "SMALL" pour activer le circuit de réaiguillage du grave. Les basses fréquences de la voie centrale seront restituées par les enceintes avant (si elles sont réglées sur "LARGE") ou par le caisson de grave.*1
- Si vous ne raccordez pas d'enceinte centrale, sélectionnez "NO". Le son de la voie centrale sera fourni par les enceintes avant.*2

■ Taille des enceintes surround (SL) (SR)

Réglage initial : LARGE

- Si vous raccordez des enceintes surround de grande taille qui reproduisent efficacement les basses fréquences, sélectionnez "LARGE". Normalement, sélectionnez "LARGE". Cependant, si les enceintes avant sont réglées sur "SMALL", vous ne pourrez pas régler les enceintes surround sur "LARGE".
- Si le son présente de la distorsion, ou s'il vous semble que les graves font défaut quand vous utilisez le son surround multicanal, sélectionnez "SMALL" pour activer le circuit de réaiguillage du grave. Les basses fréquences de la voie surround seront restituées par le caisson de grave ou d'autres enceintes réglées sur "LARGE".
- Si vous ne raccordez pas d'enceintes surround, sélectionnez "NO".*3

*1-3 correspondent aux modes Dolby Pro Logic suivants

*1 NORMAL

*2 PHANTOM

*3 3 STEREO

💡 Au sujet de la taille des enceintes (LARGE et SMALL)

Les réglages LARGE et SMALL de chaque enceinte déterminent si le processeur de son interne doit couper ou non le signal grave d'une voie. Lorsque le grave d'une voie est coupé, le circuit de réaiguillage du grave transmet les basses fréquences correspondantes au caisson de grave ou à une autre enceinte réglée sur "LARGE".

Cependant, comme les sons de basses fréquences se caractérisent en partie par leur directionnalité, il vaut mieux ne pas les couper. Même lorsque vous utilisez des enceintes de petites dimensions, vous pouvez sélectionner "LARGE" si vous voulez que ces enceintes fournissent les basses fréquences. Si par contre, vous utilisez des enceintes de grandes dimensions, mais ne voulez pas qu'elles fournissent les basses fréquences, réglez-les sur "SMALL".

Si le niveau général du son est à votre avis trop faible, réglez toutes les enceintes sur "LARGE". S'il n'y a pas assez de graves, vous pouvez utiliser BASS +/- pour augmenter le niveau des graves. Pour ajuster les graves, reportez-vous à la page 32.

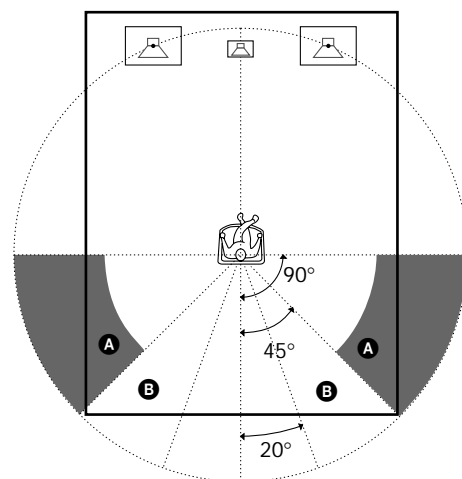
■ Position des enceintes surround (SL) (SR) *

Réglage initial : PL. BEHD.

Ce paramètre permet de spécifier la position des enceintes surround pour employer de façon adéquate les modes surround du Digital Cinema Sound dans le genre VIRTUAL. Reportez-vous à l'illustration ci-dessous.

- Sélectionnez "PL. SIDE" si la position des enceintes surround correspond à la section A.
- Sélectionnez "PL. BEHD." si la position des enceintes surround correspond à la section B.

Ce réglage n'agit qu'avec les modes surround du genre VIRTUAL.



* Ces paramètres ne sont pas disponibles quand le paramètre "Taille des enceintes surround" est réglé sur "NO".

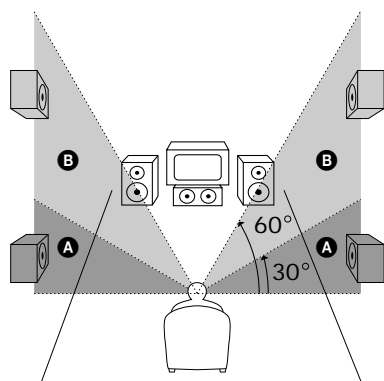
■ Hauteur des enceintes surround (Ⓐ) *

Réglage initial : HGT. LOW

Ce paramètre permet de désigner la hauteur des enceintes surround pour employer de façon adéquate les modes surround du Digital Cinema Sound dans le genre VIRTUAL. Reportez-vous à l'illustration ci-dessous.

- Sélectionnez "HGT. LOW" si la position des enceintes surround correspond à la section **A**.
- Sélectionnez "HGT. HIGH" si la position des enceintes surround correspond à la section **B**.

Ce réglage n'agit qu'avec les modes surround du genre VIRTUAL.



* Ces paramètres ne sont pas disponibles quand le paramètre "Taille des enceintes surround" est réglé sur "NO".

💡 Au sujet de la position des enceintes surround (PL. SIDE et PL. BEHD.)

Ce réglage est prévu spécialement pour l'emploi des modes Digital Cinema Sound du genre VIRTUAL.

Lorsque les modes Digital Cinema Sound sont sélectionnés, la position des enceintes n'est pas aussi importante que dans les autres modes. Tous les modes du genre VIRTUAL sont conçus pour les cas où les enceintes surround sont placées derrière la position d'écoute, mais la présentation reste consistante même si les enceintes surround sont placées en grand angle. Cependant, si les enceintes surround sont à droite et gauche de l'auditeur et dirigées directement vers lui, les modes VIRTUAL ne seront pas efficaces si la position des enceintes surround n'est pas réglée sur "PL. SIDE".

Néanmoins, chaque environnement d'écoute consiste en de nombreuses variables, telles la réflexion des murs, et vous obtiendrez peut-être de meilleurs résultats avec "PL. BEHD." si vos enceintes se trouvent plus haut que la position d'écoute, même si elles sont immédiatement à gauche et à droite. Par conséquent, il est conseillé de reproduire un logiciel codé dans le format surround multicanal et d'écouter l'effet obtenu avec chaque réglage, bien que le résultat puisse être contraire aux explications de "Position des enceintes surround". Choisissez le réglage qui procure la plus grande sensation d'espace et qui parvient le mieux à créer un espace homogène entre le son surround des enceintes surround et le son des enceintes avant. Si vous ne parvenez pas à déterminer quel est le meilleur réglage, sélectionnez "PL. BEHD." et réglez la distance et le niveau des enceintes pour obtenir la balance adéquate.

■ Sélection du caisson de grave

Réglage initial : S.W. YES

- Si vous raccordez un caisson de grave, sélectionnez "S.W. YES".
- Si vous ne raccordez pas de caisson de grave, sélectionnez "S.W. NO". Le circuit de réaiguillage du grave s'activera et fournira les signaux LFE aux autres enceintes.
- Pour profiter au maximum du circuit de réaiguillage du grave du Dolby Digital (AC-3), nous vous conseillons de régler la fréquence de coupure du caisson de grave le plus haut possible.

■ Distance des enceintes avant (Ⓐ) (Ⓑ)

Réglage initial : DIST. 5.0 m (5,0 mètres) 16 pieds

Réglez la distance de votre position d'écoute à l'enceinte avant (gauche ou droite) **A** à la page 15).

- La distance des enceintes avant peut être réglée par paliers de 0,1 mètre (1 pied) de 1,0 à 12,0 mètres (3 à 40 pieds).
- Si les deux enceintes ne sont pas placées à égale distance de la position d'écoute, réglez la distance de l'enceinte la plus proche.

■ Distance de l'enceinte centrale (Ⓒ)

Réglage initial : DIST. 5.0 m (5,0 mètres) 16 pieds

Réglez la distance de votre position d'écoute à l'enceinte centrale.

- La distance de l'enceinte centrale peut être réglée par paliers de 0,1 mètre (1 pied) depuis une distance égale à celle des enceintes avant **A** à la page 15) jusqu'à une distance de 1,5 mètre (5 pieds) de votre position d'écoute **B** à la page 15).
- Ne placez pas l'enceinte centrale plus loin de votre position d'écoute que les enceintes avant.

■ Distance des enceintes surround (Ⓐ) (Ⓑ)

Réglage initial : DIST. 3.5 m (3,5 mètres) 11 pieds

Réglez la distance de votre position d'écoute à l'enceinte surround (gauche ou droite).

- La distance des enceintes surround peut être réglée par paliers de 0,1 mètre (1 pied) depuis une distance égale à la distance des enceintes avant **A** à la page 15) jusqu'à une distance de 4,5 mètres (15 pieds) de votre position d'écoute **C** à la page 15).
- Ne placez pas les enceintes surround plus loin de votre position d'écoute que les enceintes avant.
- Si les deux enceintes ne sont pas placées à égale distance de la position d'écoute, réglez la distance de l'enceinte la plus proche.

Configuration du surround multicanal



Au sujet de la distance des enceintes

L'ampli-tuner vous permet d'indiquer la position des enceintes en fonction de la distance. Toutefois, il n'est pas possible d'installer l'enceinte centrale plus loin que les enceintes avant par rapport à la position d'écoute. L'enceinte centrale ne peut pas être non plus rapprochée de plus de 1,5 mètre (5 pieds) par rapport aux enceintes avant.

De même, les enceintes surround ne peuvent pas être plus éloignées de la position d'écoute que les enceintes avant, et elles ne peuvent pas non plus être rapprochées de plus de 4,5 mètres (15 pieds).

En effet, une mauvaise disposition des enceintes ne permet pas d'obtenir un son surround adéquat.

Notez aussi que la réduction de la distance d'une enceinte par rapport à sa position réelle entraînera un retard de la sortie du son de cette enceinte. En d'autres termes, vous aurez l'impression que le son vient de plus loin.

Par exemple, si vous réduisez de 1 à 2 m (3 à 6 pieds) la distance de l'enceinte centrale par rapport à sa position réelle, vous aurez l'impression d'être "dans" l'écran. Si vous ne parvenez pas à obtenir un effet surround satisfaisant parce que les enceintes surround sont trop rapprochées, vous créerez un espace sonore plus ample en réduisant le réglage de la distance des enceintes surround. (1 pied correspond à une différence de 1 ms.)

Le réglage de ces paramètres tout en contrôlant le son obtenu donne souvent un bien meilleur son surround. Essayez pour voir!

Réglage du volume des enceintes

Utilisez la télécommande pour régler le volume de chaque enceinte à partir de votre position d'écoute.

Remarque

Cet ampli-tuner offre un nouveau générateur de signal de test dont la fréquence est centrée autour de 800 Hz. Ce générateur permet d'effectuer plus aisément le réglage du volume des enceintes.

- 1 Appuyez sur I/⏻ pour mettre l'ampli-tuner sous tension.
- 2 Appuyez sur TEST TONE de la télécommande fournie.
Le signal de test sort successivement de chaque enceinte.
- 3 Réglez le niveau de volume de sorte que le signal de test sortant de chaque enceinte soit perçu au même volume à votre position d'écoute.
 - Pour ajuster la balance des enceintes avant droite et gauche, utilisez le paramètre de balance avant du menu LEVEL (voir page 31).
 - Pour ajuster la balance des enceintes surround droite et gauche, utilisez le paramètre de balance surround du menu LEVEL (voir page 31).
 - Pour ajuster le niveau de volume du haut-parleur central, appuyez sur MENU </> pour sélectionner le paramètre central.
Utilisez MENU +/- de la télécommande pour ajuster le niveau.
 - Pour ajuster le niveau de volume du haut-parleur surround, appuyez sur MENU </> pour sélectionner le paramètre surround.
Utilisez MENU +/- de la télécommande pour ajuster le niveau.
- 4 Appuyez une nouvelle fois sur TEST TONE de la télécommande pour arrêter le signal de test.

Remarque

Le signal de test ne peut pas être émis quand l'ampli-tuner est réglé sur MULTI CH IN.



Vous pouvez régler le niveau de volume de toutes les enceintes en même temps

Tournez MASTER VOLUME sur l'ampli-tuner ou appuyez sur MASTER VOL +/- de la télécommande.

Remarques

- La balance avant, la balance surround, le niveau central et le niveau surround sont indiqués sur l'afficheur pendant le réglage.
- Bien que ces réglages puissent être effectués par l'intermédiaire du panneau avant en utilisant le menu LEVEL (quand le signal de test est généré, l'ampli-tuner passe automatiquement au menu LEVEL), nous vous conseillons de suivre la procédure décrite plus haut et d'ajuster le niveau des enceintes à partir de votre position d'écoute en utilisant la télécommande.

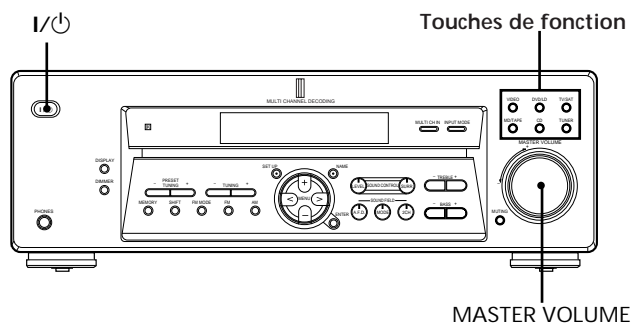
💡 Lors du réglage du niveau de volume de chaque enceinte
Supposons que vous avez ajusté le niveau sonore de chaque enceinte avec le signal de test. Bien que ce réglage soit apte à restituer un son surround de qualité, il pourra être nécessaire de l'affiner à la lecture de certains logiciels. Ceci est dû au fait que les voies centrale et surround de la plupart des logiciels sont à un niveau légèrement inférieur aux deux voies avant.

A la lecture de logiciels enregistrés dans le format surround multicanal, vous noterez qu'une augmentation du niveau des enceintes centrale et surround produit une meilleure fusion des voies avant et centrale et une plus grande homogénéité entre les enceintes avant et surround. L'augmentation de 1 dB du niveau de l'enceinte centrale et de 1 à 2 dB du niveau des enceintes surround produira dans la plupart des cas de meilleurs résultats. En d'autres termes, pour créer un espace sonore homogène avec des dialogues équilibrés, il est conseillé de faire quelques réglages complémentaires en reproduisant le logiciel. Le changement de 1 dB seulement peut produire une énorme différence.

Avant la mise en service de l'ampli-tuner

Vérification des raccordements

Après avoir raccordé tous les appareils à l'ampli-tuner, procédez de la façon suivante pour vérifier si tous les raccordements sont corrects.



- 1 Appuyez sur I/⏻ pour mettre l'ampli-tuner sous tension.
- 2 Appuyez sur une touche de fonction pour sélectionner un appareil (source de programme) qui a été relié (ex. lecteur CD ou platine à cassette) à l'ampli-tuner.
- 3 Mettez l'appareil sous tension et commencez la lecture.
- 4 Tournez MASTER VOLUME pour augmenter le volume.

Si vous n'obtenez pas une sortie sonore normale après avoir effectué les opérations précédentes, recherchez-en la raison en consultant la liste de la page suivante et prenez les mesures nécessaires pour résoudre le problème.

Aucun son quel que soit l'appareil sélectionné.


- ➔ Assurez-vous que l'ampli-tuner et tous les appareils sont sous tension.
- ➔ Vérifiez si le niveau du volume dans la fenêtre d'affichage n'est pas réglé sur VOL MIN en agissant sur MASTER VOLUME.
- ➔ Assurez-vous que tous les cordons d'enceinte sont raccordés correctement.
- ➔ Appuyez sur MUTING si MUTING apparaît sur l'afficheur.
- ➔ Vérifiez que le casque n'est pas raccordé à la prise PHONES. Aucun son ne sortira des enceintes si le casque est branché.
- ➔ Vérifiez que le récepteur n'est pas en "Mode de démonstration" (voir page 14).

Avant la mise en service de l'ampli-tuner

Aucun son fourni par un appareil particulier.

- Assurez-vous que l'appareil est raccordé correctement aux prises d'entrée audio de cet appareil.
- Assurez-vous que le ou les cordons utilisés pour la liaison sont bien insérés dans les prises de l'ampli-tuner et de l'appareil.

Aucun son fourni par une des enceintes avant.

- Raccordez deux casques à la prise PHONES pour vérifier que le son sort dans le casque (voir la prise  PHONES page 23).
Si une seule voie est fournie par le casque raccordé, l'appareil et l'ampli-tuner ne sont peut-être pas raccordés correctement. Vérifiez si tous les cordons sont bien insérés dans les prises de l'ampli-tuner et de l'appareil.
Si les deux voies sont fournies par le casque, l'enceinte avant n'est peut-être pas raccordée correctement à l'ampli-tuner. Vérifiez la liaison de l'enceinte avant qui ne fournit aucun son.

Si le problème n'est pas mentionné ci-dessus, reportez-vous à "Guide de dépannage" à la page 42.

Nomenclature et opérations élémentaires

Ce chapitre vous indique l'emplacement et la fonction de chaque touche et commande du panneau avant et décrit les opérations élémentaires.

Description des éléments du panneau avant

- 1** Commutateur I/⏻
Sert à mettre l'ampli-tuner sous et hors tension.

- 2** Touche DISPLAY
Appuyez de façon répétée sur cette touche pour changer les informations qui apparaissent sur l'afficheur:

Nom d'index de l'appareil ou à la station pré-réglée*



Indicateur de touche FUNCTION ou fréquence**



Champ sonore appliqué à la source de programme

* Le nom d'index apparaît seulement si vous en avez affecté un à l'appareil ou à la station pré-réglée (voir page 39). Le nom d'index n'apparaît pas quand des espaces blancs seulement sont introduits, ou s'il est identique au nom de la touche de fonction.

** La fréquence apparaît uniquement lorsque le syntoniseur est sélectionné.

- 3** Touche DIMMER
Appuyez de façon répétée sur cette touche pour ajuster la luminosité de l'afficheur. Pour éteindre l'affichage, sélectionnez le paramètre "DIM.RANGE" dans le menu SET UP (page 47).

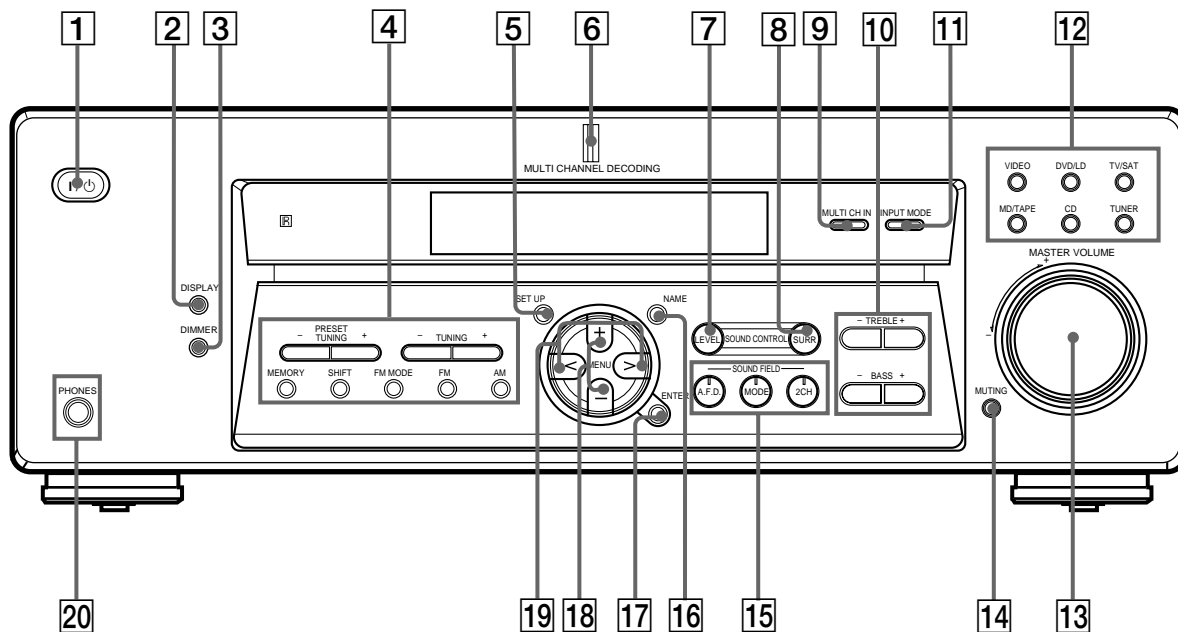
- 4** Les touches suivantes servent au fonctionnement du tuner intégré. Pour les détails, voir "Réception radio" à partir de la page 34.

Touches PRESET TUNING +/-
Servent à parcourir toutes les stations radio disponibles.

Touches TUNING +/-
Servent à parcourir toutes les stations radio pré-réglées.

Touche MEMORY
Sert à mémoriser une station pour la pré-régler.

Description des éléments du panneau avant



Touche SHIFT

Sert à sélectionner une page mémoire pour les stations préréglées.

Touche FM MODE

Si "STEREO" clignote sur l'afficheur et si la réception FM stéréo est de mauvaise qualité, appuyez sur cette touche. Vous n'aurez pas d'effet stéréo mais le son sera meilleur.

Touche FM

Sert à sélectionner la gamme FM.

Touche AM

Sert à sélectionner la gamme AM.

5 Touche / Indicateur SET UP

Sert à activer le mode de réglage, puis utilisez les touches MENU </> (19) pour sélectionner une des indications suivantes. Vous pouvez ensuite procéder aux divers réglages à l'aide des touches MENU +/- (18).

Lorsque vous sélectionnez	Vous pouvez
Type de haut-parleur	Spécifiez le type des haut-parleurs (page 15)
Réglage des enceintes	Spécifier la taille des enceintes avant, centrale, surround, la position des enceintes surround et l'emploi ou non d'un caisson de grave. (page 15)
Distance des enceintes	Spécifier la distance des enceintes avant, centrale et surround. (page 17)
La plage du variateur de luminosité	Spécifier d'éteindre l'afficheur par une pression répétée de la touche DIMMER (page 47).
Entrée vidéo MULTI CH IN	Spécifier l'entrée vidéo à utiliser avec les signaux audio fournis par la prise MULTI CH IN. (page 47)

6 Indicateur MULTI CHANNEL DECODING

Cet indicateur s'allume quand l'appareil décode des signaux enregistrés dans le format multicanal.

7 Touche/Indicateur LEVEL

Sert à activer les paramètres de niveau d'enceintes (page 31). L'indicateur sur la touche s'allume et vous pouvez ajuster les divers paramètres de niveau d'enceintes (balance avant, balance surround, etc.).

8 Touche/Indicateur SURR

Sert à activer les paramètres surround (page 30). L'indicateur sur la touche s'allume et vous pouvez ajuster les divers paramètres surround (niveau d'effet, type de paroi, etc.).

9 Touche MULTI CH IN

Appuyez sur cette touche pour sélectionner la source audio raccordée aux prises MULTI CH IN tout en regardant l'image de l'appareil sélectionné. Appuyez de nouveau sur la touche pour annuler MULTI CH IN.

- Lorsque MULTI CH IN est sélectionné, les paramètres de la tonalité, du champ acoustique et de l'effet Surround ne fonctionnent pas.

10 Touches de tonalité

Touches TREBLE +/-
Appuyez pour ajuster la tonalité (aigu) (page 32).

Touches BASS +/-
Appuyez pour ajuster la tonalité (grave) (page 32).

11 Touche INPUT MODE

Sert à sélectionner le mode d'entrée de l'appareil numérique (DVD/LD et TV/SAT).

A chaque pression sur cette touche, le mode d'entrée de l'appareil actuellement sélectionné change.

Sélectionnez	Pour
AUTO	Donner priorité aux signaux numériques en présence de liaisons numériques et analogiques. S'il n'y a pas de signaux numériques, les signaux analogiques seront sélectionnés
DIGITAL (OPTICAL)	Spécifier les signaux audio numériques fournis aux prises DIGITAL OPTICAL (TV/SAT uniquement)
DIGITAL (COAXIAL)	Spécifier les signaux audio numériques fournis aux prises d'entrée DIGITAL COAXIAL (DVD/LD uniquement)
ANALOG	Spécifier les signaux audio analogiques fournis aux prises AUDIO IN (G et D)

Remarque

Si un signal numérique 96 kHz est émis, les paramètres de la tonalité, du champ acoustique et de l'effet Surround ne fonctionnent pas.

12 Touches de fonction

Servent à sélectionner l'appareil que vous voulez utiliser.

Pour sélectionner	Appuyez sur
Un magnétoscope	VIDEO
Un lecteur DVD ou LD	DVD/LD
Un TV ou syntoniseur satellite	TV/SAT
Platine MD ou à cassette	MD/TAPE
Un lecteur CD	CD
Le tuner intégré	TUNER

Après avoir sélectionné l'appareil, mettez-le sous tension et reproduisez la source de programme.

- Après avoir sélectionné un magnétoscope, un lecteur DVD ou un lecteur LD, allumez le téléviseur et réglez l'entrée vidéo du téléviseur afin qu'elle corresponde à l'appareil sélectionné.

13 Commande MASTER VOLUME

Après avoir mis l'appareil sélectionné sous tension, tournez la commande pour régler le volume.

14 Touche MUTING

Sert à couper le son. MUTING apparaît sur l'affichage lorsque le son est atténué.

15 SOUND FIELD

Utilisez les touches SOUND FIELD pour bénéficier d'un son surround. Pour les détails, voir "Utilisation du son surround" à partir de la page 24.

Touche/Indicateur A.F.D.

Appuyez sur cette touche pour régler l'ampli-tuner de telle façon qu'il détecte automatiquement le type de signal audio reçu et effectue le décodage approprié (si nécessaire).

Touche/Indicateur MODE

Appuyez sur cette touche pour activer le mode de sélection du champ sonore (page 25).

Touche/Indicateur 2CH

Appuyez sur cette touche pour fournir le son à partir des enceintes avant (gauche et droite) seulement.

16 Touche/Indicateur NAME

Sert à activer la fonction de titrage et enregistrer des noms pour les stations préréglées et les sources de programme (page 39).

17 Touche ENTER

Sert à valider chaque caractère pour les noms de stations préréglées et de sources de programme.

18 Touches MENU +/-

Appuyez ici pour régler les paramètres du niveau des enceintes et du son ambiophonique (surround) sélectionnés.

19 Touches MENU </>

Appuyez ici pour sélectionner plusieurs paramètres de niveau des enceintes et de son ambiophonique (surround).

20 Prise PHONES

Pour le raccordement d'un casque.

- Lorsque vous raccordez le casque, aucun son ne sort des enceintes.

Utilisation du son surround

Ce chapitre indique comment régler l'ampli-tuner pour obtenir un son surround. Vous bénéficierez aussi d'un son surround multicanal à la lecture de logiciels codés dans le format Dolby Digital ou DTS.

Vous pouvez obtenir un son surround en sélectionnant simplement un des modes préprogrammés de l'ampli-tuner. Ainsi, vous pourrez restituer chez vous le son vivant et omniprésent d'un cinéma ou d'une salle de concert. Vous pouvez aussi personnaliser chaque mode sonore en réglant les divers paramètres surround.

L'ampli-tuner contient une variété de modes sonores différents. Les modes sonores de type cinéma sont conçus pour être utilisés lors de la reproduction de films (DVD, LD, etc.) codés avec un son surround multicanal ou Dolby Pro Logic. Certains de ces modes décodent non seulement le son surround mais incluent aussi des effets sonores habituellement présents dans les salles de cinéma.

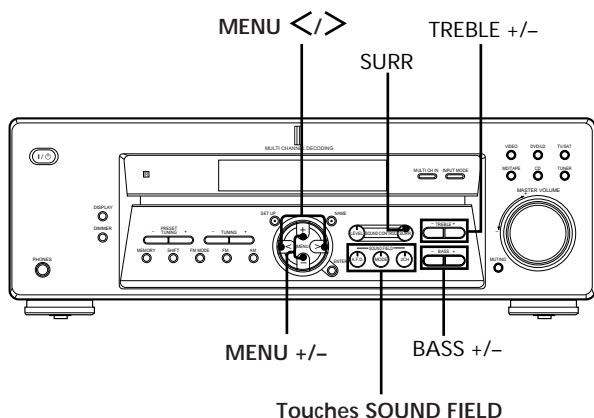
Les modes sonores virtuels contiennent des applications attrayantes de la technologie de traitement du signal numérique Sony Digital Cinema Sound. Ces modes sonores décalent le son par rapport à la position actuelle des enceintes pour simuler la présence de plusieurs enceintes "virtuelles".

Les modes sonores musicaux (etc.) sont conçus pour être utilisés avec des sources audio normales et des émissions de télévision. Ils ajoutent de la réverbération au signal de la source pour simuler l'ambiance d'une salle de concert ou d'un stade (etc.). Utilisez ces modes sonores avec des sources à deux voies comme les CD et les retransmissions stéréo de programmes sportifs et de concerts musicaux. Pour plus d'informations sur les modes sonores, voir les pages 26 à 27.

A.F.D.

Le mode sonore "Auto Format Decoding" restitue le son tel qu'il a été codé, sans réverbération complémentaire (etc.).

Pour bénéficier d'un son surround parfait, vous devez indiquer le nombre et l'emplacement de vos enceintes. Voir "Configuration du surround multicanal" à partir de la page 15 pour le réglage des paramètres d'enceintes avant l'utilisation du son surround.



Brève description des touches utilisées pour le son surround

Touche LEVEL: Appuyez pour personnaliser les paramètres de niveau.

Touche SURRE: Appuyez pour personnaliser les paramètres surround dans le champ sonore actuel.

Touches BASS +/-: Appuyez pour ajuster la tonalité. (grave)

Touches TREBLE +/-: Appuyez pour ajuster la tonalité (aigu)

Touches MENU </>: Utilisez ces touches pour sélectionner des paramètres après une pression sur LEVEL, SURRE ou SET UP.

Touches MENU +/-: Utilisez cette molette pour ajuster les paramètres et sélectionner les champs sonores (etc.).

Touches SOUND FIELD:

Touche A.F.D.: Appuyez sur cette touche pour régler l'ampli-tuner de telle façon qu'il détecte automatiquement le type de signal audio reçu et effectue le décodage approprié (si nécessaire).

Touche MODE: Appuyez sur cette touche pour activer le mode de sélection du champ sonore.

Touche 2CH: Appuyez sur cette touche pour fournir le son à partir des enceintes avant (gauche et droite) seulement.

Sélection d'un champ sonore

Vous pouvez bénéficier du son surround en sélectionnant simplement le champ sonore préprogrammé le mieux adapté au programme écouté.

1 Appuyez sur MODE.


Le champ sonore actuellement sélectionné est indiqué sur l'afficheur.


2 Appuyer sur les touches MENU </> ou MENU +/- pour sélectionner le champ sonore que vous souhaitez.


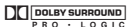
Voir le tableau à partir de la page 26 pour les détails sur chaque champ sonore.

Pour mettre le champ sonore hors service

Appuyez sur A.F.D. ou 2CH (page 23).

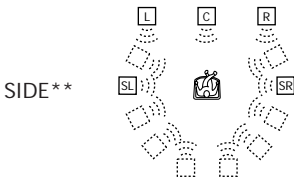
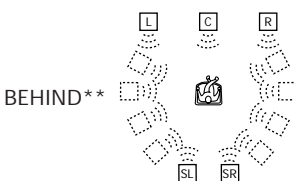
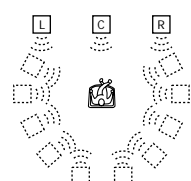
 L'ampli-tuner mémorise le dernier champ sonore sélectionné pour chaque source de programme (Liaison de champ sonore). Chaque fois que vous sélectionnez une source de programme, le dernier champ sonore appliqué à cette source est automatiquement réutilisé. Par exemple, si vous écoutez un CD avec le champ sonore HALL, changez de source de programme puis revenez au CD, HALL sera à nouveau appliqué au CD. Dans le cas de la radio, les champs sonores sont mémorisés séparément pour les gammes AM ou FM et pour toutes les stations préréglées.

 Vous pouvez identifier un logiciel codé en Dolby Surround en regardant son emballage

Les disques Dolby Digital portent une étiquette avec le logo , et les programmes encodés Dolby Surround portent une étiquette avec le logo .

Sélection d'un champ sonore

Informations de champ sonore

Champ sonore	Effet	Remarques
NORM. SURR. (NORMAL SURROUND)	Un logiciel contenant des signaux audio surround multicanal est reproduit comme il a été enregistré. Un logiciel contenant des signaux audio à 2 voies est décodé en Dolby Pro Logic pour créer des effets surround.	
STUDIO A (CINEMA STUDIO A)	Reproduit les caractéristiques sonores du studio traditionnel de montage de Sony Pictures Entertainment.	C'est le mode standard. Excellent pour regarder la plupart des films.
STUDIO B (CINEMA STUDIO B)	Reproduit les caractéristiques sonores du studio de mixage de Sony Pictures Entertainment qui constitue l'une des installations les plus modernes de Hollywood.	Ce mode est idéal pour regarder les films de science-fiction ou d'action contenant une grande quantité d'effets sonores.
STUDIO C (CINEMA STUDIO C)	Reproduit les caractéristiques sonores du studio d'enregistrement BGM de Sony Pictures Entertainment.	Ce mode est idéal pour les comédies musicales et les films classiques où la musique est sur la piste sonore.
V.M.DIMENS.* (VIRTUAL MULTI DIMENSION) (Son virtuel multidimension)	Emploie la représentation sonore 3D pour créer tout un éventail d'enceintes surround virtuelles, positionnées plus haut que l'auditeur, à partir d'une seule paire d'enceintes surround. Ce mode crée quatre paires d'enceintes virtuelles qui entourent l'auditeur à un angle de 30° environ d'élévation.	 <p>SIDE**</p>
		 <p>BEHIND**</p>
V. SEMI M.D.* (VIRTUAL SEMI-MULTI DIMENSION) (Son virtuel semi-multidimension)	Emploie la représentation sonore 3D pour créer des enceintes surround virtuelles avec le son des enceintes avant, sans utiliser les enceintes surround réelles. Ce mode crée cinq paires d'enceintes virtuelles qui entourent l'auditeur à un angle de 30° d'élévation.	

** Voir page 16

* Champ sonore "VIRTUAL": Champ sonore avec enceintes virtuelles.

Informations de champ sonore

Champ sonore	Effet	Remarques
HALL	Reproduit l'acoustique d'une salle de concert rectangulaire.	Idéal pour restituer des sons doux.
JAZZ (JAZZ CLUB)	Reproduit l'acoustique d'un club de jazz.	
L. HOUSE (LIVE HOUSE)	Reproduit l'acoustique d'un club de 300 places.	Idéal pour la musique rock ou pop.
GAME	Permet d'obtenir un impact sonore maximal pour les jeux vidéo.	Réglez la console vidéo sur le mode stéréo avec les jeux pouvant restituer le son en stéréo.

Remarques

- Les effets produits par les enceintes virtuelles peuvent entraîner une augmentation du bruit dans le signal de lecture.
- Quand vous écoutez les champs sonores utilisant les enceintes virtuelles, vous ne pouvez entendre aucun son venant directement des enceintes surround.

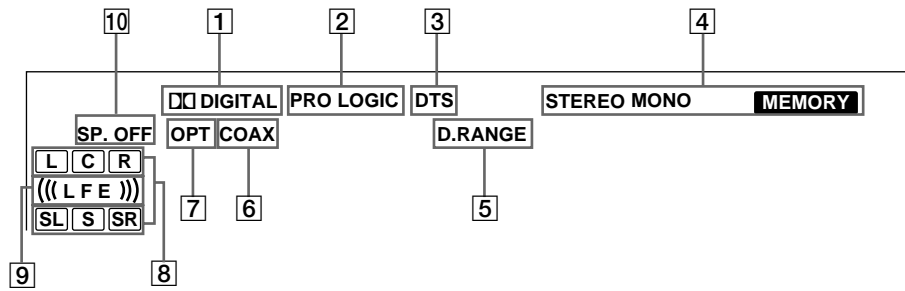
Utilisez les touches du panneau avant pour contrôler les modes suivants

A.F.D. AUTO FORMAT DECODING (Appuyez sur la touche A.F.D.)	Détecte automatiquement le type de signal audio fourni (Dolby Digital, Dolby Pro Logic ou deux voies stéréo) et effectue le décodage adéquat. Ce mode présente le son tel qu'il a été enregistré/codé sans ajouter d'effets.	Vous pouvez utiliser ce mode comme référence.
2CH ST. 2 CHANNEL (Appuyez sur la touche 2CH)	Fournit le son des enceintes avant gauche et droite seulement. Les sources à deux voies normales (stéréo) contournent complètement le traitement de champ sonore. Les formats surround multicanal sont mixés sur deux voies.	Vous pouvez ainsi reproduire toute source en utilisant seulement les enceintes avant gauche et droite.

Remarques

- Aucun son n'est fourni par le caisson de grave quand le mode 2 CHANNEL est sélectionné. Pour écouter des sources à deux voies (stéréo) en utilisant les enceintes avant gauche et droite et un caisson de grave, utilisez le mode AUTO FORMAT DECODING.
- Lorsque vous sélectionnez "Micro Satellite Speaker", un processeur de son interne redirige automatiquement les graves vers le caisson de graves. Si vous souhaitez écouter deux sources de canaux (stéréo) avec ce réglage, nous vous recommandons de sélectionner le mode AUTO FORMAT DECODING afin de profiter de votre caisson de graves pour obtenir un signal de graves correct.

Signification des diverses indications du surround multicanal



1 DIGITAL

Ce voyant s'allume lorsque le récepteur décode des signaux enregistrés en format Dolby Digital.

2 PRO LOGIC

S'allume quand l'appareil applique aux signaux à deux voies le traitement Pro Logic pour fournir les signaux sur les voies centrale et surround.*

* Cependant, cette indicateur ne s'allume pas si le haut parleur central et les haut-parleurs surround sont réglés sur "NO", et que les champs de son A.F.D. ou NORMAL SURROUND sont sélectionnés.

3 DTS

S'allume lorsque les signaux DTS sont entrés.

Remarque

Lors de la lecture d'un disque au format DTS, veillez à avoir réalisé les connexions numériques et à ce que INPUT MODE ne soit PAS réglé sur ANALOG (voir 11 à la page 23).

4 Indicateurs radio

Ces indicateurs s'allument quand des stations radio sont accordées, etc. Voir pages 34 à 37 pour le fonctionnement de la radio.

5 D. RANGE

S'allume quand la compression de plage dynamique est validée. Voir page 32 pour ajuster la compression de la plage dynamique.

6 COAX

S'allume quand le signal source est un signal numérique fourni par la prise COAX.

7 OPT

S'allume quand le signal source est un signal numérique fourni par la prise OPT.

8 Indicateurs des voies de lecture

Ces lettres s'allument pour indiquer les voies en cours de lecture.

L: Avant gauche

R: Avant droite

C: Centrale (monophonie)

SL: Surround gauche

SR: Surround droite

S: Surround (monophonie ou les composantes surround obtenues par le traitement Pro Logic)

Les cadres qui entourent les lettres s'allument pour indiquer les enceintes utilisées pour restituer chaque voie.

Voir la page suivante pour les détails concernant les indicateurs des voies de lecture.

9 ((LFE))

((LFE)) s'allumera si le disque en cours de lecture contient le canal LFE (Low Frequency Effect - Effet à basse fréquence) et lorsque le son du signal du canal LFE est en cours de reproduction.

10 SP. OFF

S'allume lorsque le casque est raccordé.

Affichage de la source

Les lettres (L, C, R, etc.) indiquent la source. Le cadre autour des lettres varie pour indiquer comment l'ampli-tuner mixe la source sonore (en fonction des réglages d'enceintes). Quand vous utilisez les modes sonores musicaux comme HALL ou JAZZ CLUB, l'ampli-tuner ajoute de la réverbération en fonction de la source.

Le tableau suivant indique comment les indicateurs s'allument quand vous utilisez le mode AUTO FORMAT DECODING. Bien que le tableau suivant montre presque toutes les configurations possibles avec les signaux surround multicanal, les plus courantes sont signalées par "☆".

Format d'enregistrement (Avant/Surround)	Indication des voies d'entrée	Configuration des enceintes et voies de lecture			
		Toutes les enceintes présentes	Enceintes surround absentes	Enceinte centrale absente	Enceintes surround/centrale absentes
1/0	DOLBY DIGITAL [1/0]	<input checked="" type="checkbox"/> DIGITAL <input type="checkbox"/> C	<input checked="" type="checkbox"/> DIGITAL <input type="checkbox"/> C	<input checked="" type="checkbox"/> DIGITAL <input type="checkbox"/> c <input type="checkbox"/>	<input checked="" type="checkbox"/> DIGITAL <input type="checkbox"/> c <input type="checkbox"/>
	DTS [1/0]	_____ <input type="checkbox"/> C	_____ <input type="checkbox"/> C	_____ <input type="checkbox"/> c <input type="checkbox"/>	_____ <input type="checkbox"/> c <input type="checkbox"/>
2/0*	DOLBY DIGITAL [2/0]	<input checked="" type="checkbox"/> DIGITAL <input type="checkbox"/> L <input type="checkbox"/> R	<input checked="" type="checkbox"/> DIGITAL <input type="checkbox"/> L <input type="checkbox"/> R	<input checked="" type="checkbox"/> DIGITAL <input type="checkbox"/> L <input type="checkbox"/> R	<input checked="" type="checkbox"/> DIGITAL <input type="checkbox"/> L <input type="checkbox"/> R
	DTS [2/0]	_____ <input type="checkbox"/> L <input type="checkbox"/> R	_____ <input type="checkbox"/> L <input type="checkbox"/> R	_____ <input type="checkbox"/> L <input type="checkbox"/> R	_____ <input type="checkbox"/> L <input type="checkbox"/> R
3/0	DOLBY DIGITAL [3/0]	<input checked="" type="checkbox"/> DIGITAL <input type="checkbox"/> L <input type="checkbox"/> C <input type="checkbox"/> R	<input checked="" type="checkbox"/> DIGITAL <input type="checkbox"/> L <input type="checkbox"/> C <input type="checkbox"/> R	<input checked="" type="checkbox"/> DIGITAL <input type="checkbox"/> L <input type="checkbox"/> c <input type="checkbox"/> R	<input checked="" type="checkbox"/> DIGITAL <input type="checkbox"/> L <input type="checkbox"/> c <input type="checkbox"/> R
	DTS [3/0]	_____ <input type="checkbox"/> L <input type="checkbox"/> C <input type="checkbox"/> R	_____ <input type="checkbox"/> L <input type="checkbox"/> C <input type="checkbox"/> R	_____ <input type="checkbox"/> L <input type="checkbox"/> c <input type="checkbox"/> R	_____ <input type="checkbox"/> L <input type="checkbox"/> c <input type="checkbox"/> R
2/1	DOLBY DIGITAL [2/1]	<input checked="" type="checkbox"/> DIGITAL <input type="checkbox"/> L <input type="checkbox"/> R <input type="checkbox"/> S	<input checked="" type="checkbox"/> DIGITAL <input type="checkbox"/> L <input type="checkbox"/> R <input type="checkbox"/> S	<input checked="" type="checkbox"/> DIGITAL <input type="checkbox"/> L <input type="checkbox"/> R <input type="checkbox"/> S	<input checked="" type="checkbox"/> DIGITAL <input type="checkbox"/> L <input type="checkbox"/> R <input type="checkbox"/> S
	DTS [2/1]	_____ <input type="checkbox"/> L <input type="checkbox"/> R <input type="checkbox"/> S	_____ <input type="checkbox"/> L <input type="checkbox"/> R <input type="checkbox"/> S	_____ <input type="checkbox"/> L <input type="checkbox"/> R <input type="checkbox"/> S	_____ <input type="checkbox"/> L <input type="checkbox"/> R <input type="checkbox"/> S
3/1	DOLBY DIGITAL [3/1]	<input checked="" type="checkbox"/> DIGITAL <input type="checkbox"/> L <input type="checkbox"/> C <input type="checkbox"/> R <input type="checkbox"/> S	<input checked="" type="checkbox"/> DIGITAL <input type="checkbox"/> L <input type="checkbox"/> C <input type="checkbox"/> R <input type="checkbox"/> S	<input checked="" type="checkbox"/> DIGITAL <input type="checkbox"/> L <input type="checkbox"/> c <input type="checkbox"/> R <input type="checkbox"/> S	<input checked="" type="checkbox"/> DIGITAL <input type="checkbox"/> L <input type="checkbox"/> c <input type="checkbox"/> R <input type="checkbox"/> S
	DTS [3/1]	_____ <input type="checkbox"/> L <input type="checkbox"/> C <input type="checkbox"/> R <input type="checkbox"/> S	_____ <input type="checkbox"/> L <input type="checkbox"/> C <input type="checkbox"/> R <input type="checkbox"/> S	_____ <input type="checkbox"/> L <input type="checkbox"/> c <input type="checkbox"/> R <input type="checkbox"/> S	_____ <input type="checkbox"/> L <input type="checkbox"/> c <input type="checkbox"/> R <input type="checkbox"/> S
2/2	DOLBY DIGITAL [2/2]	<input checked="" type="checkbox"/> DIGITAL <input type="checkbox"/> L <input type="checkbox"/> R <input type="checkbox"/> SL <input type="checkbox"/> SR	<input checked="" type="checkbox"/> DIGITAL <input type="checkbox"/> L <input type="checkbox"/> R <input type="checkbox"/> SL <input type="checkbox"/> SR	<input checked="" type="checkbox"/> DIGITAL <input type="checkbox"/> L <input type="checkbox"/> R <input type="checkbox"/> SL <input type="checkbox"/> SR	<input checked="" type="checkbox"/> DIGITAL <input type="checkbox"/> L <input type="checkbox"/> R <input type="checkbox"/> SL <input type="checkbox"/> SR
	DTS [2/2]	_____ <input type="checkbox"/> L <input type="checkbox"/> R <input type="checkbox"/> SL <input type="checkbox"/> SR	_____ <input type="checkbox"/> L <input type="checkbox"/> R <input type="checkbox"/> SL <input type="checkbox"/> SR	_____ <input type="checkbox"/> L <input type="checkbox"/> R <input type="checkbox"/> SL <input type="checkbox"/> SR	_____ <input type="checkbox"/> L <input type="checkbox"/> R <input type="checkbox"/> SL <input type="checkbox"/> SR
3/2	☆ DOLBY DIGITAL [3/2]	<input checked="" type="checkbox"/> DIGITAL <input type="checkbox"/> L <input type="checkbox"/> C <input type="checkbox"/> R <input type="checkbox"/> SL <input type="checkbox"/> SR	<input checked="" type="checkbox"/> DIGITAL <input type="checkbox"/> L <input type="checkbox"/> C <input type="checkbox"/> R <input type="checkbox"/> SL <input type="checkbox"/> SR	<input checked="" type="checkbox"/> DIGITAL <input type="checkbox"/> L <input type="checkbox"/> c <input type="checkbox"/> R <input type="checkbox"/> SL <input type="checkbox"/> SR	<input checked="" type="checkbox"/> DIGITAL <input type="checkbox"/> L <input type="checkbox"/> c <input type="checkbox"/> R <input type="checkbox"/> SL <input type="checkbox"/> SR
	☆ DTS [3/2]	_____ <input type="checkbox"/> L <input type="checkbox"/> C <input type="checkbox"/> R <input type="checkbox"/> SL <input type="checkbox"/> SR	_____ <input type="checkbox"/> L <input type="checkbox"/> C <input type="checkbox"/> R <input type="checkbox"/> SL <input type="checkbox"/> SR	_____ <input type="checkbox"/> L <input type="checkbox"/> c <input type="checkbox"/> R <input type="checkbox"/> SL <input type="checkbox"/> SR	_____ <input type="checkbox"/> L <input type="checkbox"/> c <input type="checkbox"/> R <input type="checkbox"/> SL <input type="checkbox"/> SR
2/0**	☆ DOLBY DIGITAL [2/0]	<input checked="" type="checkbox"/> DIGITAL <input type="checkbox"/> L <input type="checkbox"/> C <input type="checkbox"/> R <input checked="" type="checkbox"/> PRO LOGIC <input type="checkbox"/> S	<input checked="" type="checkbox"/> DIGITAL <input type="checkbox"/> L <input type="checkbox"/> C <input type="checkbox"/> R <input checked="" type="checkbox"/> PRO LOGIC <input type="checkbox"/> S	<input checked="" type="checkbox"/> DIGITAL <input type="checkbox"/> L <input type="checkbox"/> c <input type="checkbox"/> R <input checked="" type="checkbox"/> PRO LOGIC <input type="checkbox"/> S	<input checked="" type="checkbox"/> DIGITAL <input type="checkbox"/> L <input type="checkbox"/> R
	☆ DOLBY PRO LOGIC	_____ <input type="checkbox"/> L <input type="checkbox"/> C <input type="checkbox"/> R <input checked="" type="checkbox"/> PRO LOGIC <input type="checkbox"/> S	_____ <input type="checkbox"/> L <input type="checkbox"/> C <input type="checkbox"/> R <input checked="" type="checkbox"/> PRO LOGIC <input type="checkbox"/> S	_____ <input type="checkbox"/> L <input type="checkbox"/> c <input type="checkbox"/> R <input checked="" type="checkbox"/> PRO LOGIC <input type="checkbox"/> S	_____ <input type="checkbox"/> L <input type="checkbox"/> R
	☆ PCM XX kHz***	_____ <input type="checkbox"/> L <input type="checkbox"/> R	_____ <input type="checkbox"/> L <input type="checkbox"/> R	_____ <input type="checkbox"/> L <input type="checkbox"/> R	_____ <input type="checkbox"/> L <input type="checkbox"/> R

* Signaux avec indicateur de codage Dolby Surround désactivé

** Signaux avec indicateur de codage Dolby Surround activé

*** Fréquence d'échantillonnage affichée

Remarques

- L'ampli-tuner effectue le décodage Pro Logic et l'affichage se conforme à 2/0** quand vous utilisez les modes sonores de type cinéma avec les signaux de format 2/0* ou STEREO PCM. (STUDIO A, B, C, V.M.DIMENS. et V. SEMI M.D.)
- Quand vous utilisez des modes sonores musicaux comme HALL ou JAZZ CLUB avec des formats audio standard tels que PCM, l'ampli-tuner crée des signaux surround à partir des signaux avant G et D. Dans ce cas, le son est fourni par les enceintes surround, mais les indicateurs de voies de sortie pour les enceintes surround ne s'allument pas.

Personnalisation des champs sonores

En ajustant les paramètres surround et les caractéristiques de tonalité des haut-parleurs avant, vous pouvez personnaliser les champs sonores pour qu'ils s'adaptent à votre situation d'écoute en particulier.

Lorsqu'un champ sonore a été préréglé, les changements restent mémorisés indéfiniment (à moins que l'amplificateur soit débranché pendant deux semaines environ). Vous pouvez changer un champ sonore personnalisé quand vous voulez en effectuant simplement de nouveaux réglages.

Voir le tableau de la page 33 pour les paramètres disponibles pour chaque champ sonore.

Pour tirer le meilleur parti du son surround multicanal

Positionnez les enceintes et effectuez les opérations décrites dans "Configuration du surround multicanal" à partir de la page 15 avant de personnaliser un champ sonore.

Réglage des paramètres surround

Le menu SURR contient certains paramètres qui vous permettent de personnaliser divers aspects du champ sonore actuel. Les réglages disponibles dans ce menu sont sauvegardés individuellement pour chaque champ sonore.

- 1 Commencez la lecture d'une source de programme codée avec le son surround multicanal.
- 2 Appuyez sur SURR.
La touche s'allume et le premier paramètre est affiché.
- 3 Appuyez sur MENU </> pour sélectionner le paramètre que vous souhaitez régler.
- 4 Appuyez sur MENU +/- pour sélectionner le réglage que vous souhaitez.
Le réglage est sauvegardé automatiquement.

Niveau de l'effet (EFFECT)

Réglage initial : (selon le mode du champ acoustique)

Ce paramètre sert à ajuster la "présence" de l'effet surround actuel.

Type de paroi

Réglage initial : WALL MID

Quand le son se réfléchit sur un matériau doux, comme des rideaux, les éléments des hautes fréquences sont réduits. Une paroi dure réfléchit énormément le son et n'influence guère la réponse en fréquence du son réfléchi. Ce paramètre vous permet de contrôler le niveau des hautes fréquences pour modifier le caractère de l'acoustique de votre environnement en simulant une paroi douce (S) ou dure (H).

- Le type de cloison peut être réglé à l'aide de WALL S. 1 ~ WALL S. 8 (mou) à WALL H. 1 ~ WALL H. 8 (dur) en 17 étapes.
- Le point central (WALL MID) désigne une paroi neutre, par exemple de bois.

Réverbération

Réglage initial : REVB. MID

Avant que le son n'atteigne les oreilles de l'auditeur, il est réfléchi (réverbéré) plusieurs fois entre les murs gauche et droit, le plafond et le sol. Dans une grande pièce, le son met plus de temps à rebondir d'une surface à l'autre que dans une petite pièce. Ce paramètre vous permet de contrôler l'espacement des premières réflexions pour simuler une grande pièce (L) ou une petite pièce (S).

- La réverbération peut être ajustée de REVB. S. 1 ~ REVB. S. 8 (courte) à REVB. L. 1 ~ REVB. L. 8 (longue) selon 17 niveaux.
- Le point central (REVB. MID) désigne une pièce normale sans réglage.

Réglage des paramètres de niveau

Le menu LEVEL contient des paramètres qui vous permettent d'ajuster la balance et le volume sonore de chaque enceinte. Les réglages disponibles dans le menu sont appliqués à tous les champs sonores.

- 1 Commencez la lecture d'une source de programme codée dans le format surround multicanal.
- 2 Appuyez sur LEVEL.
La touche s'allume et le premier paramètre est affiché.
- 3 Appuyez sur MENU </> pour sélectionner le paramètre que vous souhaitez régler.
- 4 Appuyez sur MENU +/- pour sélectionner le réglage que vous souhaitez.
Le réglage est sauvegardé automatiquement.

*Balance avant ( )

Réglage initial : BALANCE

Permet de régler la balance entre les enceintes avant gauche et droite.

- La balance peut être réglée sur ± 8 incréments.
- Ce réglage peut aussi être ajusté avec la télécommande fournie. Voir "Réglage du volume des enceintes" (page 18).

*Balance surround ( )

Réglage initial: BALANCE

Permet de régler la balance entre les enceintes surround gauche et droite.

- La balance peut être réglée sur ± 8 incréments.
- Ce réglage peut aussi être ajusté avec la télécommande fournie. Voir "Réglage du volume des enceintes" (page 18).

*Niveau surround

Réglage initial: SURR 0 dB

Permet de régler le niveau des enceintes surround (gauche et droite).

- Le niveau peut être ajusté par paliers de 1 dB de -10 dB à $+6$ dB.
- Ce réglage peut aussi être ajusté avec la télécommande fournie. Voir "Réglage du volume des enceintes" (page 18).

*Niveau central

Réglage initial: CTR 0 dB

Permet d'ajuster le niveau de l'enceinte centrale.

- Le niveau peut être ajusté par paliers de 1 dB de -10 dB à $+6$ dB.

*Niveau du caisson de grave

Réglage initial: S.W. 0 dB

Permet d'ajuster le niveau du caisson de grave.

- Le niveau peut être ajusté par paliers de 1 dB de -10 dB à $+6$ dB.
- * Les paramètres peuvent être ajustés séparément pour MULTI CH IN.

Niveau de mixage

Réglage initial : L.F.E. 0 dB

Ce paramètre vous permet d'atténuer le niveau du signal LFE (effet basse fréquence) fourni par le caisson de grave sans affecter le niveau des basses fréquences transmises au caisson par les voies avant, centrale ou surround à travers le circuit de réaiguillage du grave.

- Le niveau peut être réglé par paliers de 1 dB de -20 , 0 dB à 0 dB (niveau linéaire). 0 dB fournit le signal LFE complet au niveau de mixage voulu par l'ingénieur du son.
- La sélection de OFF coupe le signal LFE sur le caisson de grave. Cependant, les sons de basses fréquences des enceintes avant, centrale ou surround sont fournis par le caisson de grave en fonction des réglages effectués pour chaque enceinte lors de la configuration des enceintes (page 15).

Compression de plage dynamique (D. RANGE)

Réglage initial : COMP. OFF (désactivé)

Permet de comprimer la plage dynamique de la piste sonore, ce qui peut être utile pour regarder des films à bas volume la nuit.

- COMP. OFF reproduit la piste sonore sans compression.
- COMP. STD reproduit la piste sonore avec la plage dynamique voulue par l'ingénieur du son.
- COMP. 0.1 - 0.9 permet de comprimer la plage dynamique par petits paliers pour obtenir le son souhaité.
- COMP. MAX fournit une compression considérable de la plage dynamique.

Remarque

La compression de la plage dynamique n'est pas possible avec les sources DTS.



A sujet de la compression de la plage dynamique

Ce paramètre permet de comprimer la plage dynamique d'une piste sonore en fonction des informations de plage dynamique contenues dans le signal Dolby Digital. "COMP. STD" est la compression ordinaire, mais comme de nombreuses sources n'ont qu'une légère compression, vous ne noterez peut-être pas beaucoup la différence avec les réglages COMP. 0.1 - 0.9. Nous conseillons donc l'utilisation du réglage "COMP. MAX". Il comprime considérablement la plage dynamique et vous permet de voir des films la nuit à bas volume. Contrairement aux limiteurs analogiques, les niveaux sont fixés et garantissent une compression très naturelle.

Réglage des graves/aiguës

La touche BASS +/- ou TREBLE +/- vous permet d'ajuster la tonalité (graves ou aiguës) des haut-parleurs avant pour un son optimal. Vous pouvez ajuster la tonalité de chaque champ sonore séparé.

- 1 Commencez la lecture d'une source de programme codée dans le format surround multicanal.
- 2 Appuyez sur BASS +/- pour régler la tonalité des graves et TREBLE +/- pour régler la tonalité des aigus. Le réglage est sauvegardé automatiquement. Vous pouvez sélectionner -6 dB à +6 dB comme niveau de timbre par paliers de 2 dB.

Rétablissement des réglages usine des champs sonores

- 1 Si l'ampli-tuner est sous tension, appuyez sur I/⏻ pour le mettre hors tension.
- 2 Tout en maintenant MODE enfoncée, appuyez sur I/⏻. "S.F. CLR." apparaît sur l'afficheur et tous les champs sonores d'origine sont rétablis.

Paramètres réglables pour chaque champ sonore

	EFFECT LEVEL	WALL TYPE	REVERB TIME	FRONT BAL.	SURR BAL.	SURR LEVEL	CENTER LEVEL	SUB WOOFER LEVEL	LFE MIX
2CH				●					●
A.F.D.				●	●	●	●	●	●
NORMAL SURROUND				●	●	●	●	●	●
CINEMA STUDIO A	●			●	●	●	●	●	●
CINEMA STUDIO B	●			●	●	●	●	●	●
CINEMA STUDIO C	●			●	●	●	●	●	●
V. MULTI DIMENSION				●	●	●	●	●	●
V. SEMI-M. DIMENSION				●			●	●	●
HALL	●	●	●	●	●	●	●	●	●
JAZZ CLUB	●	●	●	●	●	●	●	●	●
LIVE HOUSE	●	●	●	●	●	●	●	●	●
GAME	●	●	●	●	●	●	●	●	●
MULTI CH IN				●	●	●	●	●	

	D.RANGE COMP.	BASS/TREBLE
2CH	●	●
A.F.D.	●	●
NORMAL SURROUND	●	●
CINEMA STUDIO A	●	●
CINEMA STUDIO B	●	●
CINEMA STUDIO C	●	●
V. MULTI DIMENSION	●	●
V. SEMI-M. DIMENSION	●	●
HALL	●	●
JAZZ CLUB	●	●
LIVE HOUSE	●	●
GAME	●	●
MULTI CH IN		

Réception radio

Ce chapitre indique comment recevoir des émissions FM ou AM et présélectionner certaines stations.

Sur cet ampli-tuner, les stations peuvent être accordées de la façon suivante:

Accord direct

Vous indiquez la fréquence de la station que vous voulez écouter à l'aide des touches numériques de la télécommande (voir page 36).

Accord automatique

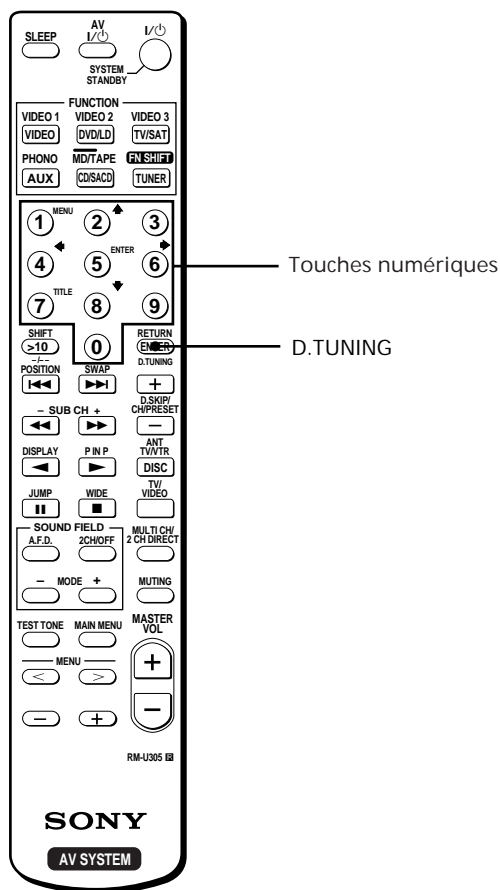
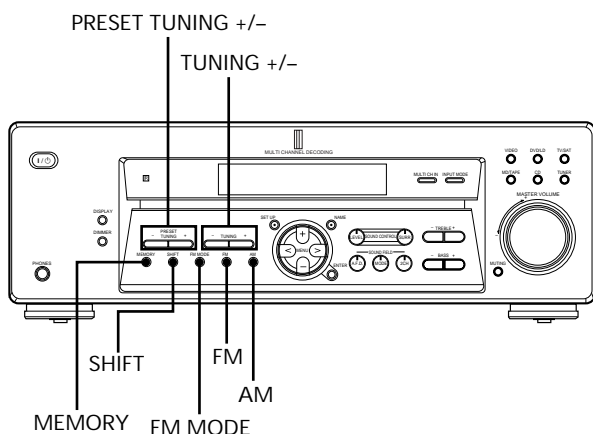
Si vous ne connaissez pas la fréquence de la station souhaitée, vous pouvez laisser l'appareil faire l'accord successivement sur toutes les stations disponibles dans la région (voir page 36).

Accord d'une station pré réglée

Après avoir accordé une station en utilisant l'accord direct ou automatique, vous pouvez la pré régler (voir page 37). Il vous suffira ensuite d'entrer un code de 2 caractères (voir page 37) pour accorder cette station. Vous pouvez pré régler jusqu'à 30 stations FM ou AM. L'ampli-tuner balayera toutes les stations que vous avez pré réglées (voir page 37).

Avant de commencer, assurez-vous que vous avez:

- Raccordé les antennes FM et AM à l'ampli-tuner (voir page 5).



Brève description des touches utilisées pour la réception radio

Touches PRESET TUNING +/-: Servent à parcourir toutes les stations radio préréglées.

Touches TUNING +/-: Servent à parcourir toutes les stations radio disponibles.

Touche FM MODE: Si "STEREO" clignote sur l'afficheur et si la réception FM stéréo est de mauvaise qualité, appuyez sur cette touche pour améliorer le son. Vous ne bénéficierez plus du son stéréo mais les parasites disparaîtront.

Remarque
Si "STEREO" n'apparaît pas quand une station FM est reçue normalement, appuyez sur cette touche pour afficher l'indication "STEREO".

Touche FM: Sert à sélectionner la gamme FM .

Touche AM: Sert à sélectionner la gamme AM .

Touche MEMORY: Sert à mémoriser les stations préréglées.

Touche SHIFT: Sert à sélectionner une page mémoire (A, B ou C) pour le préréglage de stations radio ou l'accord de stations préréglées.

Touche TUNER: Appuyez sur cette touche pour sélectionner la radio.

De la télécommande:
D. TUNING: Appuyez sur cette touche pour introduire une fréquence directement à l'aide des touches numériques.

Touches numériques: Appuyez pour entrer une valeur numérique lors de la saisie directe d'une fréquence, de la présélection des stations de radio ou de la syntonisation de stations présélectionnées.

Accord direct

Pour les détails concernant les touches utilisées dans ce paragraphe, voir “Brève description des touches utilisées pour la réception radio” à la page 35.

- 1 Appuyez sur TUNER.
La dernière station reçue est accordée.
- 2 Appuyez sur FM ou AM pour sélectionner la gamme FM ou AM.
- 3 Appuyez sur D.TUNING de la télécommande.
- 4 Appuyez sur les touches numériques de la télécommande pour entrer la fréquence.

Exemple 1: FM 102,50 MHz

① → ② → ⑤ → ①

Exemple 2: AM 1350 kHz

(Vous ne devez pas introduire le dernier “0” lorsque l’intervalle de syntonisation est réglé sur 10 kHz)

① → ③ → ⑤ → ①

Si vous ne pouvez pas accorder une station et si les nombres entrés clignotent

Vérifiez si vous avez entré la bonne fréquence. Sinon, répétez les étapes 3 et 4.

Si les nombres entrés continuent de clignoter, la fréquence n’est pas utilisée dans la région.

- 5 Si vous avez accordé une station AM, ajustez la direction de l’antenne cadre AM pour améliorer la réception.
- 6 Répétez les étapes 2 à 5 pour capter d’autres stations.

 Si vous avez entré une fréquence qui n’est pas couverte par l’intervalle d’accord

La valeur entrée sera automatiquement arrondie à la fréquence supérieure ou inférieure la plus proche.

L’intervalle de l’accord direct varie selon le code de zone, comme indiqué dans le tableau suivant. Pour les détails sur les codes de zone, voir page 3.

Code de zone	Intervalle d’accord FM	Intervalle d’accord AM
U, CA	50 kHz	10 kHz (peut être réglé sur 9 kHz)*
E2, E3, TW	50 kHz	9 kHz (peut être réglé sur 10 kHz)*
AU	50 kHz	9 kHz

* Pour changer l’intervalle d’accord AM, voir page 45.

Accord automatique

Pour les détails concernant les touches utilisées dans ce paragraphe, voir “Brève description des touches utilisées pour la réception radio” à la page 35.

- 1 Appuyez sur TUNER.
La dernière station reçue est accordée.
- 2 Appuyez sur FM ou AM pour sélectionner la gamme FM ou AM.
- 3 Appuyez sur TUNING + ou TUNING –.
Appuyez sur la touche + pour localiser une fréquence dans le sens ascendant et sur la touche – pour localiser une fréquence dans le sens descendant.

Quand une extrémité de la gamme est atteinte

Le balayage se poursuit automatiquement dans la même direction.

Quand une station est reçue, le balayage s’arrête.

- 4 Pour poursuivre le balayage, appuyez de nouveau sur TUNING + ou TUNING – .

Accord d'une station préréglée

Pour les détails concernant les touches utilisées dans ce paragraphe, voir "Brève description des touches utilisées pour la réception radio" à la page 35.

Avant d'essayer d'accorder une station de cette façon, vous devez effectuer le "Préréglage de stations radio", comme indiqué ci-dessous.

Préréglage de stations radio

- 1 Appuyez sur TUNER.
La dernière station reçue est accordée.
- 2 Accordez la station que vous voulez préréglager en utilisant soit l'accord direct ou soit l'accord automatique (page 36).
- 3 Appuyez sur MEMORY.
"MEMORY" apparaît sur l'afficheur pendant quelques secondes.
Effectuez les étapes 4 à 6 avant que "MEMORY" s'éteigne.
- 4 Appuyez sur SHIFT pour sélectionner une page mémoire (A, B ou C).
Chaque fois que vous appuyez sur SHIFT, la lettre "A", "B" ou "C" apparaît sur l'afficheur.
- 5 Sélectionnez un numéro de présélection en appuyant sur PRESET TUNING + ou PRESET TUNING -.
Si "MEMORY" s'éteint avant que vous n'appuyiez sur la touche numérique, recommencez à partir de l'étape 3.
- 6 Appuyez une nouvelle fois sur MEMORY pour mémoriser la station.
Si "MEMORY" s'éteint avant que vous n'appuyiez sur la touche numérique, recommencez à partir de l'étape 3.
- 7 Répétez les étapes 2 à 6 pour préréglager une autre station.

Pour changer la station mémorisée sur un numéro de préréglage
Effectuez les étapes 1 à 6 pour préréglager la nouvelle station sur ce numéro.

Remarque

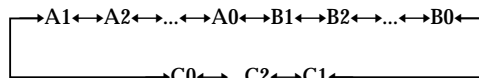
Si le cordon d'alimentation secteur est débranché pendant une semaine environ, toutes les stations préréglées sont effacées de la mémoire du récepteur et vous devez mémoriser à nouveau toutes les stations.

Accord d'une station préréglée

Vous pouvez accorder une station préréglée des deux manières suivantes.

Balayage des stations préréglées

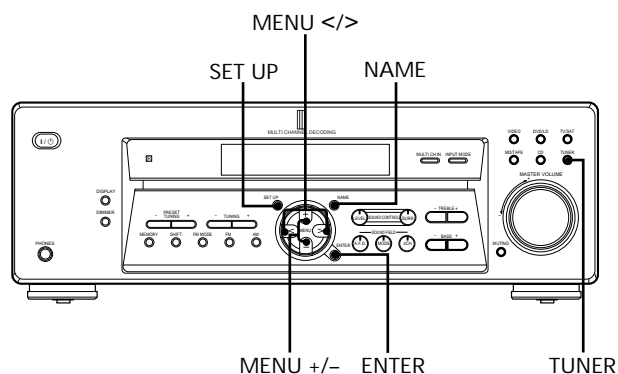
- 1 Appuyez sur TUNER.
La dernière station reçue est accordée.
- 2 Appuyez de façon répétée sur PRESET TUNING + ou PRESET TUNING - pour sélectionner la station préréglée souhaitée.
A chaque pression sur la touche, une station préréglée est accordée dans l'ordre correspondant et la direction suivante:



Utilisation des codes préréglés

- 1 Appuyez sur TUNER.
La dernière station reçue est accordée.
- 2 Appuyez sur SHIFT pour sélectionner une page mémoire (A, B ou C), puis appuyez sur le numéro de préréglage de la station souhaitée en utilisant les touches numériques de la télécommande.

Autres opérations



Brève description des touches qui apparaissent dans ce chapitre

Touche NAME: Appuyez sur cette touche pour titrer les stations préréglées ou les sources de programme.

Touches MENU +/-: Utilisez la molette pour sélectionner les caractères quand vous titrez des stations préréglées ou des sources de programme.

Touches MENU </>: Utilisez ces touches pour déplacer le curseur quand vous titrez des stations préréglées ou des sources de programme.

Touche TUNER: Appuyez sur cette touche pour sélectionner la radio.

Touche SET UP: Appuyez sur cette touche pour entrer le mode de réglage.

Touche ENTER: Appuyez sur cette touche pour entrer le nom complet de la station préréglée ou de la source de programme.

Titration des stations préréglées et des sources de programme

Vous pouvez entrer un nom (nim d'index) allant jusqu'à 8 caractères pour les stations de présélection et les sources de programme. Ce nom d'index (par exemple, "VHS") apparaîtra sur l'afficheur de l'ampli-tuner quand une station ou une source de programme sera sélectionnée. Un seul nom peut être enregistré pour chaque station préréglée ou source de programme.

Cette fonction permet de distinguer des appareils de même type, par exemple 2 magnétoscopes pourront être désignés respectivement par "VHS" et "8MM". Elle sert aussi à identifier les appareils raccordés aux prises prévues pour d'autres types d'appareils, par exemple, un second lecteur CD raccordé aux prises MD/TAPE.

- 1 Pour nommer une station de présélection Appuyez sur TUNER.

La dernière station reçue est accordée.

Pour nommer une source de programme Sélectionnez la source de programme (appareil) à laquelle vous voulez attribuer un nom, puis passez à l'étape 3.

- 2 Accordez la station préréglée pour laquelle vous voulez créer un nom d'index.
Si vous ne savez pas comment accorder une station préréglée, reportez-vous à "Accord d'une station préréglée" à la page 37.

- 3 Appuyez sur NAME.

- 4 Créez un nom d'index en utilisant MENU +/- et MENU </> :

Appuyez sur MENU +/- pour sélectionner un caractère, puis appuyez sur > pour déplacer le curseur dans la position suivante.

Pour insérer un espace Appuyez sur MENU +/- jusqu'à ce qu'un espace blanc apparaisse sur l'affichage (vous pouvez trouver le caractère espace entre "I" et "A").

En cas d'erreur

Appuyez plusieurs fois sur MENU < ou > jusqu'à ce que le caractère à modifier clignote, puis appuyez sur MENU + ou - pour sélectionner le caractère souhaité.

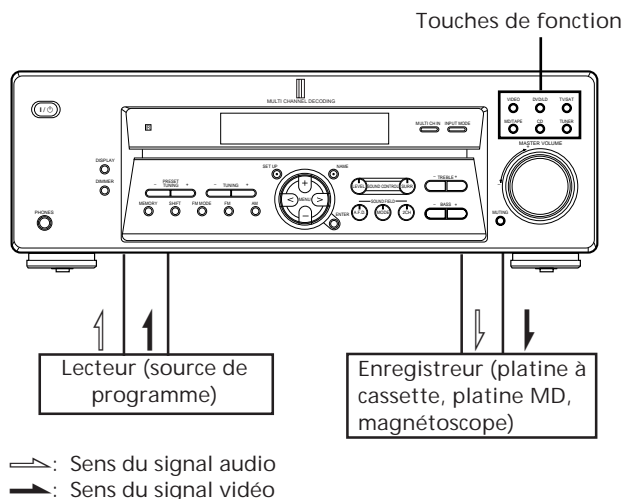
- 5 Appuyez sur ENTER.

Pour indexer d'autres stations Refaites les opérations 2 à 5.

Enregistrement

L'ampli-tuner facilite l'enregistrement à partir de ou vers un appareil qui lui est raccordé. Vous n'avez pas besoin de raccorder directement le lecteur et l'enregistreur: il suffit de sélectionner la source de programme sur l'ampli-tuner pour enregistrer ou faire un montage comme à l'ordinaire avec les commandes de chaque appareil.

Avant de commencer, assurez-vous que tous les appareils sont raccordés convenablement.



Enregistrement sur une cassette audio ou un minidisque

Vous pouvez enregistrer sur une cassette analogique ou un minidisque en utilisant l'ampli-tuner. Reportez-vous au besoin au mode d'emploi de la platine à cassette ou de la platine MD.


- 1 Sélectionnez la source devant être enregistrée.
- 2 Préparez l'appareil pour la lecture.
Par exemple, insérez un CD dans le lecteur CD.
- 3 Insérez une cassette vierge ou un MD dans l'enregistreur et ajustez le niveau sonore, si nécessaire.
- 4 Démarrez l'enregistrement sur l'enregistreur, puis la lecture sur le lecteur.

Enregistrement

Enregistrement sur une vidéocassette

Vous pouvez enregistrer à partir d'un téléviseur ou d'un lecteur LD en utilisant l'ampli-tuner. Vous pouvez aussi ajouter une bande son de diverses sources audio lors du montage d'une vidéocassette. Consultez au besoin le mode d'emploi du lecteur LD.

- 1 Sélectionnez la source de programme à enregistrer.
- 2 Préparez l'appareil pour la lecture.
Par exemple, insérez le disque laser que vous voulez enregistrer dans le lecteur LD.
- 3 Insérez une vidéocassette vierge dans le magnétoscope pour l'enregistrement.
- 4 Commencez l'enregistrement sur le magnétoscope enregistreur, puis la lecture du disque laser que vous voulez enregistrer.

 Vous pouvez enregistrer le son à partir de n'importe quelle source audio sur une cassette vidéo pendant l'enregistrement au départ d'un disque laser

Localisez le point où l'enregistrement de l'autre source doit commencer, sélectionnez la source de programme, puis commencez la lecture. Le son de cette source sera enregistré sur la piste son de la vidéocassette au lieu du son de la bande originale.

Pour continuer l'enregistrement audio de la bande originale, sélectionnez à nouveau la source vidéo.

Remarques

- Vous ne pouvez pas enregistrer un signal audionumérique avec l'appareil raccordé aux prises analogiques MD/TAPE OUT ou VIDEO OUT.
- Les réglages du son n'ont aucune influence sur le signal sortant par les prises MD/TAPE OUT ou VIDEO OUT.
- Lorsque MULTI CH IN est sélectionné, aucun signal vidéo n'est émis à partir des prises MD/TAPE OUT ou VIDEO OUT.

Utilisation du temporisateur


L'ampli-tuner peut être réglé pour s'éteindre automatiquement après l'écoulement d'un temps précis.


Appuyez sur SLEEP de la télécommande lorsque l'ampli-tuner est allumé.

A chaque pression sur SLEEP, le temps change de la façon suivante.

→ 2-00-00 → 1-30-00 → 1-00-00 → 0-30-00 → OFF →

L'affichage s'obscurcit après que le temps a été spécifié.

 Un autre temps peut être désigné
Appuyez d'abord sur la touche SLEEP de la télécommande, puis spécifiez la durée souhaitée à l'aide de la touche MENU +/- du récepteur. Le temps change par intervalles de 1 minute. Vous pouvez désigner 5 heures au maximum.

 Vous pouvez vérifier le temps restant jusqu'à la mise hors tension de l'ampli-tuner
Appuyez sur SLEEP de la télécommande. Le temps restant apparaît sur l'afficheur.

Réglages avec la touche SET UP

Vous pouvez effectuer les réglages suivants avec la touche SET UP.

Sélection de l'entrée vidéo MULTI CH IN

Ce paramètre permet de sélectionner l'entrée vidéo qui doit être utilisée pour les signaux audio fournis par la prise MULTI CH IN. L'entrée vidéo MULTI CH IN est réglée sur DVD/LD par défaut.

- 1 Appuyez sur SET UP.
- 2 Pour sélectionner "MULTI CH IN VISUAL", appuyez sur la touche MENU </>.
- 3 Pour sélectionner l'entrée vidéo souhaitée, appuyez sur la touche MENU +/-.

Réglage de l'extinction de l'afficheur

Ce paramètre permet de spécifier si l'afficheur doit s'éteindre lorsque vous appuyez plusieurs fois de suite sur la touche DIMMER. Lorsque "WIDE" est sélectionné, vous pouvez programmer l'extinction de l'afficheur, mais ce n'est pas possible lorsque "NARROW" est sélectionné. Le réglage initial est "NARROW".

- 1 Appuyez sur SET UP.
- 2 Pour sélectionner "DIM.RANGE", appuyez sur la touche MENU </>.
- 3 Pour sélectionner "NARROW" ou "WIDE", appuyez sur la touche MENU +/-.

Informations complémentaires

Guide de dépannage

Si vous rencontrez un des problèmes suivants quand vous utilisez l'ampli-tuner, utilisez ce guide de dépannage pour essayer de le résoudre. Reportez-vous aussi à "Vérification des raccordements" à la page 19 pour voir si toutes les liaisons sont correctes. Si le problème persiste, consultez votre revendeur Sony.

Pas de son ou son extrêmement faible.

- ➔ Vérifiez si les enceintes et les appareils sont raccordés correctement.
- ➔ Vérifiez si vous avez sélectionné le bon appareil sur l'ampli-tuner.
- ➔ Appuyez sur MUTING si MUTING apparaît sur l'afficheur.
- ➔ Le dispositif de protection de l'ampli-tuner s'est déclenché à cause d'un court-circuit. Mettez l'ampli-tuner hors tension, éliminez la cause du court-circuit, puis remettez l'ampli-tuner sous tension.

Les sons des voies gauche et droite sont déséquilibrés ou inversés.

- ➔ Vérifiez si les enceintes et les appareils sont raccordés correctement.
- ➔ Ajustez le paramètre de balance avant du menu LEVEL.

Bourdonnement ou parasites importants.

- ➔ Vérifiez si les enceintes et les appareils sont raccordés correctement.
- ➔ Assurez-vous que les cordons de liaison ne sont pas à proximité d'un transformateur ou d'un moteur et qu'ils se trouvent à au moins 3 mètres (10 pieds) d'un téléviseur ou d'une lampe fluorescente.
- ➔ Eloignez le téléviseur des appareils audio.
- ➔ Les fiches et les prises sont sales. Essayez-les avec un chiffon légèrement imprégné d'alcool.

Aucun son fourni par l'enceinte centrale.

- ➔ Assurez-vous que le champ sonore a été activé (appuyez sur SOUND FIELD MODE).
- ➔ Sélectionnez le mode de canal central approprié (voir pages 25 - 27).
- ➔ Réglez le volume des enceintes correctement (voir page 18).
- ➔ Assurez-vous que la taille de l'enceinte centrale a été réglée sur SMALL ou LARGE (voir page 16).

Pas de son ou son très faible en provenance des enceintes surround.

- ➔ Assurez-vous que le champ sonore a été activé (appuyez sur SOUND FIELD MODE).
- ➔ Sélectionnez le mode de canal central approprié (voir pages 25 - 27).
- ➔ Réglez le volume des enceintes correctement (voir page 18).
- ➔ Assurez-vous que la taille de l'enceinte surround a été réglée sur SMALL ou LARGE (voir page 16).

Aucun son n'est émis par le haut-parleur d'extrêmes graves.

- ➔ Assurez-vous que le haut-parleur d'extrêmes graves est réglé sur YES (voir page 17).
- ➔ Vérifiez que le mode 2CH n'a pas été sélectionné (voir page 27).

Enregistrement impossible.

- ➔ Vérifiez si les appareils sont raccordés correctement.
- ➔ Sélectionnez l'appareil source avec la touche FUNCTION.
- ➔ Pour l'enregistrement depuis un appareil numérique, assurez-vous que le mode d'entrée est réglé sur ANALOG (voir page 23) avant d'enregistrer avec un appareil raccordé aux prises analogiques MD/TAPE.

Impossible d'accorder des stations radio.

- ➔ Vérifiez si les antennes sont raccordées correctement. Réglez les antennes et raccordez au besoin une antenne extérieure.
- ➔ Le signal des stations est trop faible (lors de l'accord automatique). Utilisez l'accord direct.
- ➔ Vérifiez si l'intervalle d'accord est correctement réglé (lors de l'accord de stations AM avec l'accord automatique) (voir page 36 et 45).
- ➔ Vous n'avez pas pré-réglé de stations ou elles ont été supprimées (lors de l'accord d'une station pré-réglée). Pré-réglez des stations (voir page 37).
- ➔ Appuyez sur la touche DISPLAY pour afficher la fréquence.

Impossible d'obtenir l'effet surround.

- ➔ Assurez-vous que le champ sonore a été activé (appuyez sur SOUND FIELD MODE).

"PCM—kHz" apparaît dans la fenêtre d'affichage.

- ➔ La fréquence d'échantillonnage est supérieure à 48 kHz. Réglez le lecteur d'entrée sur 48 kHz.


Rien n'apparaît dans la fenêtre d'affichage.

- ➔ Si la fenêtre d'affichage est désactivée immédiatement après que le récepteur a été mis sous tension, appuyez sur DIMMER pour changer le mode d'affichage.

Pas d'image ou image de mauvaise qualité sur l'écran du téléviseur ou du moniteur.

- ➔ Sélectionnez la fonction appropriée sur l'ampli-tuner.
- ➔ Réglez le téléviseur sur le mode d'entrée approprié.
- ➔ Eloignez le téléviseur des appareils audio.

La télécommande ne fonctionne pas.

- ➔ Dirigez la télécommande vers le détecteur  de l'ampli-tuner.
- ➔ Enlevez tout obstacle éventuel entre la télécommande et l'ampli-tuner.
- ➔ Si les piles de la télécommande sont faibles, remplacez-les toutes les deux par des neuves.
- ➔ Veillez à sélectionner la fonction appropriée sur la télécommande.
- ➔ Si la télécommande est réglée pour le téléviseur seulement, utilisez la télécommande pour sélectionner une source ou un appareil autre que le téléviseur avant de faire fonctionner l'ampli-tuner et l'autre appareil.

Pages de référence pour l'annulation de la mémoire de l'ampli-tuner

Pour annuler	Voir
Tout le contenu de la mémoire	Page 14
Les champs sonores personnalisés	Page 32

Spécifications

Section Amplificateur

Puissance de sortie

Modèles à code de zone U,CA

Puissance de sortie nominale dans le mode stéréo

(8 ohms, 40 Hz - 20 kHz, DHT 0,09%)
80 W + 80 W

Puissance de sortie de référence

(8 ohms, 1 kHz, DHT 0,7%)

FRONT¹⁾: 80 W/canal
CENTER¹⁾: 80 W
SURROUND¹⁾:
80 W/canal

Modèles à code de zone TW

Puissance de sortie nominale dans le mode stéréo

(8 ohms, 1 kHz, DHT 0,7%)
80 W + 80 W²⁾
(110 V AC, 50 Hz)

Puissance de sortie de référence

(8 ohms, 1 kHz, DHT 10%, 110 V AC,
50 Hz)

FRONT¹⁾: 90 W/canal
CENTER¹⁾: 90 W
SURROUND¹⁾:
90 W/canal

Modèles à autre code de zone

Puissance de sortie nominale dans le mode Stéréo

(8 ohms, 1 kHz, DHT 0,7%)
80 W + 80 W²⁾

Puissance de sortie de référence²⁾

(8 ohms, 1 kHz, DHT 10%)
FRONT¹⁾: 90 W/canal
CENTER¹⁾: 90 W
SURROUND¹⁾:
90 W/canal

1) Selon les réglages de champ sonore et la source, le son peut être absent.

2) Mesuré dans les conditions suivantes:

Code de zone	Alimentation
AU, E2/E3	240 V AC, 50 Hz
TW	110 V AC, 50 Hz

Réponse en fréquence

MULTI CH IN, CD,
MD/TAPE, DVD/LD,
TV/SAT, VIDEO:
20 Hz - 20 kHz
0/-0.5 dB
(Avec le champ sonore
et la tonalité shuntés)

Entrées (analogiques)

MULTI CH IN, CD,
MD/TAPE, DVD/
LD, TV/SAT, VIDEO:
Sensibilité: 250 mV
Impédance:
50 kilohms
S/B³⁾: 85 dB
(A, 250 mV⁴⁾)

3) INPUT SHORT

4) Réseau pondéré, niveau d'entrée

Entrées (numériques)

DVD/LD (coaxiale):
Sensibilité: -
Impédance: 75 ohms
S/B: 100 dB
(A, 20 kHz LPF)
TV/SAT (optique):
Sensibilité: -
Impédance: -
S/B: 100 dB
(A, 20 kHz LPF)

Sorties

MD/TAPE (OUT):
VIDEO (AUDIO OUT):
Tension: 250 mV
Impédance:
10 kilohm
SUB WOOFER:
Tension: 2 V
Impédance: 1 kilohm
PHONES:
Accepte un casque
de haute et basse
impédance

TONE

±6 dB à 100 Hz et 10
kHz

Fréquence d'échantillonnage

48 kHz (OPTICAL IN)
96 kHz (COAXIAL IN)

Section Tuner FM

Plage d'accord

87,5 - 108,0 MHz

Bornes d'antenne

75 ohms, asymétrique

Fréquence intermédiaire

10,7 MHz

Sensibilité

Mono: 18,3 dBf,
2,2 µV/75 ohms
Stéréo: 38,3 dBf,
22,5 µV/75 ohms

Sensibilité utilisable

11,2 dBf,
1 µV/75 ohms

S/B

Mono: 76 dB
Stéréo: 70 dB

Distorsion harmonique à 1 kHz

Mono: 0,3%
Stéréo: 0,5%

Séparation

45 dB à 1 kHz

Réponse en fréquence

30 Hz - 15 kHz
+ 0,5/-2 dB

Sélectivité

60 dB à 400 kHz

Section Tuner AM

Plage d'accord	
Modèles à code de zone U, CA	
Avec intervalle d'accord de 10 kHz :	
530 – 1710 kHz ⁵⁾	
Avec intervalle d'accord de 9 kHz :	
531 – 1710 kHz ⁵⁾	
Modèles à code de zone AU	
Avec intervalle d'accord de 9 kHz :	
531 – 1602 kHz	
Modèles à code de zone E2/ E3, TW	
Avec intervalle d'accord de 10 kHz :	
530 – 1610 kHz ⁵⁾	
Avec intervalle d'accord de 9 kHz :	
531 – 1602 kHz ⁵⁾	
Antenne	Antenne cadre
Fréquence intermédiaire	450 kHz
Sensibilité utilisable	50 dB/m (à 1000 kHz ou 999 kHz)
S/B	54 dB (à 50 mV/m)
Distorsion harmonique	0,5% (50 mV/m, 400 Hz)
Sélectivité	à 9 kHz: 35 dB à 10 kHz: 40 dB

5) Vous pouvez régler l'intervalle d'accord AM sur 9 kHz ↔ 10 kHz. Après avoir accordé une station AM, éteignez l'ampli-tuner. Tenez la touche TUNING + enfoncée et appuyez sur la touche I/⏻. Toutes les stations préréglées sont effacées lorsque vous changez l'intervalle d'accord. Pour revenir à 10 kHz (ou 9 kHz), répétez la procédure.

Section vidéo

Entrées	Vidéo: 1 Vc-c 75 ohms
Sorties	Vidéo: 1 Vc-c 75 ohms

Généralités

Système	Section Tuner: PLL à synthèse numérique, verrouillé au quartz
	Section préamplificateur: Egaliseur type NF, bruit faible
	Section Amplificateur de puissance: SEPP parfaitement complémentaire
Alimentation	Modèles à code de zone U, CA 120 V CA, 60 Hz Modèles à code de zone AU 240 V CA, 50 Hz Modèles à code de zone E2, E3 120/220/240 V AC, 50/60 Hz Modèles à code de zone TW 110 V AC, 50/60 Hz

Consommation

Modèles à code de zone U	185 W
Mode veille: 1 W	
Modèles à code de zone CA	280 VA
Mode veille: 1 W	
Modèles à code de zone E2, E3, AU	175 W
Mode veille: 1 W	
Modèles à code de zone TW	340 W
Mode veille: 1 W	

Dimensions

430 x 145 x 298 mm
(17 x 5 ⁶/₈ x 11 ⁶/₈ in)
saillies et commandes comprises

Poids (Env.) 7,2 kg (15 lb 14 oz)

Accessoires fournis

voir page 4

Pour les détails sur le code de zone de votre modèle, voir page 3.

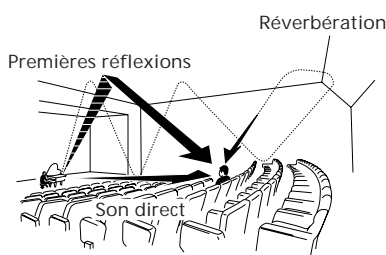
La conception et les spécifications peuvent être modifiées sans préavis.

Glossaire

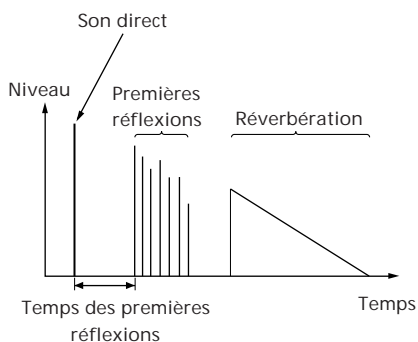
Son surround

Le son surround comprend trois éléments: le son direct, le son immédiatement réfléchi (premières réflexions) et le son réverbéré (réverbération). Ces trois éléments sont affectés par l'acoustique de la pièce. Le son surround combine ces trois éléments de sorte que l'on peut réellement sentir la dimension et le type de la pièce.

• Types de son



• Transition du son des enceintes surround



Dolby Pro Logic Surround

C'est une méthode de décodage du son Dolby Surround. Le Dolby Pro Logic Surround produit un son à quatre voies à partir d'un son à deux voies. Comparé à l'ancien système Dolby Surround, le Dolby Pro Logic Surround restitue de façon plus naturelle le panoramique gauche-droite et localise plus précisément les sons.

Pour pouvoir profiter pleinement du Dolby Pro Logic Surround, vous devez avoir au moins deux enceintes surround et une enceinte centrale. Les enceintes surround fournissent un son monophonique.

Dolby Digital

Il s'agit d'un format sonore pour le cinéma plus évolué que le Dolby Pro Logic Surround. Dans ce format, les enceintes surround restituent un son en stéréophonie avec une plus grande plage de fréquences, et une voie indépendante est fournie pour la restitution de l'extrême grave par un caisson de grave. Ce format est appelé "5.1" parce que la voie restituée par le caisson de grave est comptée comme 0,1 voie (puisque'elle ne fournit le grave que lorsqu'il est nécessaire d'ajouter un effet d'extrême grave). Pour obtenir une meilleure séparation des voies, les six voies sont enregistrées séparément. Par ailleurs, la dégradation du signal est moins importante parce que tous les signaux sont traités numériquement.

Digital Cinema Sound

C'est le nom générique du son surround produit par une technologie de traitement numérique du signal mise au point par Sony. A la différence des autres champs sonores surround qui servent surtout pour la reproduction de la musique, le Digital Cinema Sound est avant tout conçu pour les films.

Réglages à l'aide des touches SURR, LEVEL, et SET UP

Vous pouvez effectuer un certain nombre de réglages avec les touches LEVEL, SURR, SET UP, MENU </> et MENU +/- . Ces réglages sont indiqués dans les tableaux suivants.

Appuyez sur et allumez	Appuyez sur MENU < ou > pour sélectionner	Appuyez sur MENU + ou - pour sélectionner	Voir page
Touche SURR	EFFECT LEVEL	selon le mode sonore (en 16 paliers)	30
	WALL TYPE	de -8 à +8 (par paliers d'un incrément)	
	REVERBERATION TIME	de -8 à +8 (par paliers d'un incrément)	
Touche LEVEL	FRONT BALANCE	de -8 à +8 (par paliers d'un incrément)	31
	SURR BALANCE	de -8 à +8 (par paliers d'un incrément)	
	SURR LEVEL	de -10 dB à +6 dB (par paliers d'un dB)	
	CENTER LEVEL	de -10 dB à +6 dB (par paliers d'un dB)	
	SUB WOOFER LEVEL	de -10 dB à +6 dB (par paliers d'un dB)	
	LFE MIX LEVEL	OFF, ou -20 dB à 0 dB (par paliers d'un dB)	
	DYNAMIC RANGE COMP	OFF, 0,1 à 0,9 (par paliers de 0,1 dB), STD, ou MAX	
* SET UP	[L] [R] (FRONT)	LARGE ou SMALL	15
	[C] (CENTER)	LARGE, SMALL, ou NO	
	[SL] [SR] (SURR)	LARGE, SMALL, ou NO	
	[SL] [SR] (SURR) PL. XXX	PL. SIDE ou PL. BEHD.	
	[SL] [SR] (SURR) HGT. XXX	HGT. LOW ou HGT. HIGH	
	S.W. (SUB WOOFER)	S.W. YES ou S.W. NO	
	[L] [R] (FRONT) XX.X ft. (m)	de 1,0 mètre (3 pieds) à 12,0 mètres (40 pieds) (par paliers de 0,1 mètre (1 pied))	
	[C] (CENTER) XX.X ft. (m)	de FRONT à 1,5 mètre (5 pieds) (par paliers de 0,1 mètre (1 pied))	
	[SL] [SR] (SURR) XX.X ft. (m)	de FRONT à 4,5 mètres (15 pieds) (par paliers de 0,1 mètre (1 pied))	
	DIM. RANGE	NARROW ou WIDE	
[MULTI CH IN] VISUAL XXX	V-TV/SAT, V-DVD/LD, V-VIDEO		

* Lorsque vous appuyez sur la touche SET UP, vous pouvez sélectionner NORM. SP. (pour des haut-parleurs traditionnels) ou MICRO SP. (pour des haut-parleurs Micro Satellite). (voir page 15)

Nomenclature de la télécommande

Vous pouvez utiliser la télécommande pour contrôler les composants de votre système. Les tableaux suivants illustrent les réglages qu'il vous est possible d'obtenir à l'aide de chacune des touches.

Commande	Contrôle	Fonction
SLEEP	L'ampli-tuner	Active la fonction d'extinction programmée (SLEEP) ainsi que la durée devant s'écouler avant que l'amplificateur ne s'éteigne.
AV I/⏻	Le téléviseur/ magnétoscope/ le lecteur CD/ le lecteur DVD/ platine MD/ platine VCD/ le lecteur LD/ platine DAT	Mise sous ou hors tension.
I/⏻	L'ampli-tuner	Met l'amplificateur hors/sous tension.
VIDEO/ VIDEO 1	L'ampli-tuner	Pour utiliser le magnétoscope. (mode 3 VTR)
VIDEO 2	L'ampli-tuner	Pour utiliser le magnétoscope. (mode 1 VTR)
VIDEO 3	L'ampli-tuner	Pour utiliser le magnétoscope. (mode 2 VTR)
DVD/LD	L'ampli-tuner	Pour regarder un DVD ou un disque laser.
TV/SAT	L'ampli-tuner	Pour regarder les programmes TV ou d'un syntoniseur satellite.
MD/TAPE	L'ampli-tuner	Pour écouter un MD (mini disque) ou une cassette audio.
CD/SACD	L'ampli-tuner	Pour écouter un CD (disque compact)
TUNER	L'ampli-tuner	Pour écouter la radio.
PHONO	L'ampli-tuner	Pour écouter le tourne-disque.
AUX	L'ampli-tuner	Pour écouter un équipement audio.
FN SHIFT*	Télécommande	A utiliser simultanément pour sélectionner une autre fonction.
0-9	L'ampli-tuner	Utilisez la touche "SHIFT" pour sélectionner l'entrée numérique de station présélectionnée sur le syntoniseur en mode DIRECT TUNING ou MEMORY.
	Le lecteur CD/ platine MD/ platine VCD/ le lecteur LD/ platine DAT	Sélection des numéros de plage. 0 sert pour 10.
	Le téléviseur/ magnétoscope/ SAT	Sélection des numéros de canal.
>10	Le lecteur CD/ platine MD/ platine à cassette /le lecteur LD/ platine VCD	Sélection des numéros de plage supérieurs à 10.
ENTER	Le téléviseur/ magnétoscope/ SAT/platine à cassette/le lecteur LD/ platine VCD/ platine MD/ platine DAT	Après avoir sélectionné un canal, un disque ou une plage à l'aide des touches numériques, appuyez pour entrer la valeur.

Commande	Contrôle	Fonction
SHIFT	L'ampli-tuner	Appuyez plusieurs fois pour sélectionner une page de mémoire pour préréglage des stations radio ou syntoniser des stations radio préréglées.
-/-	Le téléviseur	Sélection du mode d'entrée de canal, soit un ou deux chiffres.
D.TUNING	L'ampli-tuner	Mode de saisie directe de station radio.
⏮/⏭	Le lecteur CD/ platine MD/ le lecteur DVD/ le lecteur LD/ platine VCD/ platine à cassette/ magnétoscope/ platine DAT	Saut de plages.
⏮/⏭	Le lecteur CD/ Le lecteur DVD/ platine VCD	Recherche de plages (avant ou arrière).
	platine MD/ platine à cassette/ magnétoscope/ le lecteur LD/ platine DAT	Avance rapide ou rebobinage.
⏪	La platine à cassette	Entame la lecture sur la face arrière.
⏩	Le lecteur CD/ platine MD/ platine à cassette/ magnétoscope/ le lecteur DVD/ platine VCD/ le lecteur LD/ platine DAT	Entame la lecture.
⏸	Le lecteur CD/ platine MD/ platine à cassette/ magnétoscope/ le lecteur DVD/ platine VCD/ le lecteur LD/ platine DAT	Pause de lecture ou d'enregistrement. (Egalement pour démarrer l'enregistrement sur les composants en attente d'enregistrement.)

* Les fonctions VIDEO 1, VIDEO 2, VIDEO 3, PHONO et MD/TAPE sont des opérations à deux touches. Pour sélectionner la fonction ci-dessus, appuyez simultanément sur FN SHIFT (changement de fonction) et sur la touche de fonction souhaitée.
Par exemple, appuyez sur FN SHIFT et CD/SACD pour sélectionner la fonction MD/TAPE.

Remarque

- Lorsque vous appuyez sur les touches de fonction (VIDEO, DVD/LD, TV/SAT), le mode d'entrée du téléviseur risque de ne pas commuter sur le mode d'entrée correspondant souhaité. Dans ce cas, appuyez sur la touche TV/VIDEO pour commuter le mode d'entrée du téléviseur.

Commande	Contrôle	Fonction
■	Le lecteur CD/ platine MD/ platine à cassette/ magnétoscope/le lecteur DVD/ platine VCD/le lecteur LD/ platine DAT	Arrêt de la lecture.
POSITION**	Le téléviseur	Changement de position de l'image incrustée.
SWAP**	Le téléviseur	Inversion de l'image incrustée et de l'image principale.
DISC	Le lecteur CD	Sélection de disques (Lecteur CD avec changeur multi-disques uniquement).
SUB CH +/-**	Le téléviseur	Sélectionne les canaux présélectionnés pour la petite image.
D.SKIP/CH /PRESET +/-	L'ampli-tuner Le téléviseur/ magnétoscope/ SAT Le lecteur CD	Balayage et sélection des stations préréglées. Sélection des canaux préréglés. Saut de disques (lecteur CD avec changeur multi-disques uniquement).
DISPLAY	Le téléviseur/ magnétoscope/le lecteur LD/le lecteur DVD/ platine VCD	Sélectionne les informations affichées sur l'écran du téléviseur.
P IN P**	Le téléviseur	Activation de la fonction image dans l'image.
JUMP	Le téléviseur	Permute le canal en cours et le canal précédent.
WIDE	Le téléviseur	Sélectionne le mode d'image élargie.
ANT TV/ VTR	Le magnétoscope	Sélection du signal de sortie de la borne d'antenne: signal du téléviseur ou du magnétoscope.
TV/VIDEO	Le téléviseur/ magnétoscope	Sélection du signal d'entrée: entrée TV ou entrée vidéo.
A. F. D.	L'ampli-tuner	Décodage de format automatique.
2CH/OFF	L'ampli-tuner	Coupez le champ sonore ou sélectionnez le mode 2CH.
MODE +/-	L'ampli-tuner	Sélectionne le mode du champ de son.
MULTI CH/ 2 CH DIRECT	L'ampli-tuner	Sélectionne la source MULTI CH IN
MUTING	L'ampli-tuner	Coupe le son de l'amplificateur.
TEST TONE	L'ampli-tuner	Appuyez sur cette touche pour sortir le son de tonalité.
MAIN MENU	L'ampli-tuner	Appuyez sur cette touche plusieurs fois pour sélectionner un des deux modes du curseur : LEVEL et SURROUND
MASTER VOL +/-	L'ampli-tuner	Ajuste le volume principal de l'amplificateur.
MENU </>	L'ampli-tuner	Sélectionne un élément de menu.
MENU +/-	L'ampli-tuner	Permet d'effectuer un ajustement ou de modifier le réglage.
MENU	Le lecteur DVD	Affiche le menu DVD.

Commande	Contrôle	Fonction
⇨/⇩/⇧/⇨	Le lecteur DVD	Sélectionne un élément de menu.
ENTER	Le lecteur DVD	Entre la sélection.
RETURN	Le lecteur DVD	Revient au menu précédent ou referme le menu.
TITLE	Le lecteur DVD	Affiche le titre du DVD.

** Uniquement pour les téléviseurs Sony équipés de la fonction image dans l'image.

Remarques

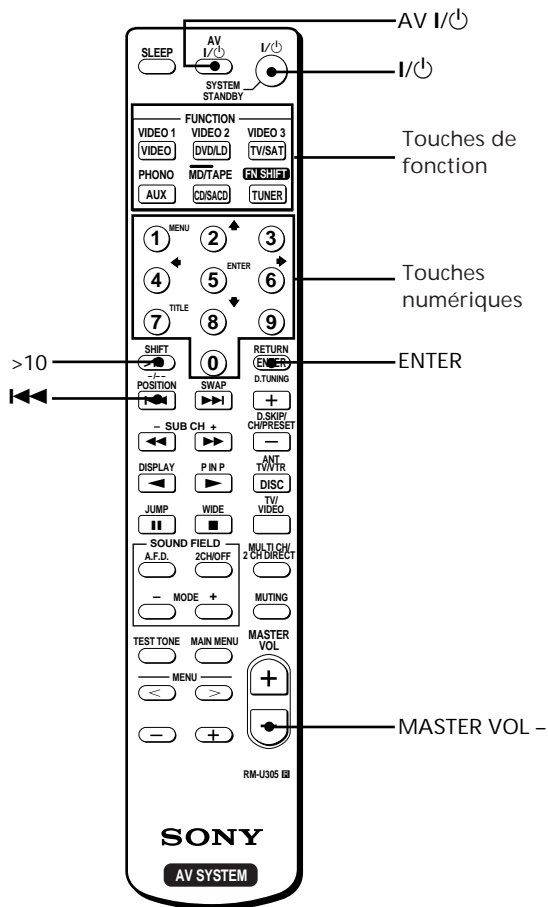
- Selon le modèle du récepteur, il se peut que certaines fonctions expliquées dans cette section ne marchent pas.
- L'explication ci-dessus est indiquée à titre d'exemple uniquement. Aussi, selon le composant, il se peut que l'opération ci-dessus soit impossible ou qu'elle fonctionne d'une façon différente à la description.
- Les fonctions VIDEO 1, VIDEO 2, VIDEO 3, PHONO et AUX ne sont pas disponibles pour l'opération de réglage.

Changement des réglages usine des touches de fonction

Si les réglages par défaut des touches FUNCTION ne correspondent pas aux composants que vous utilisez, vous pouvez les utiliser. Par exemple, si vous avez un lecteur MD et une platine cassette mais que vous n'avez pas de lecteur CD, vous pouvez affecter la touche CD/SACD à votre platine cassette.

Notez que les réglages des fonctions TUNER et FN SHIFT (VIDEO 1, VIDEO 2, VIDEO 3, PHONO et MD/TAPE) ne peuvent pas être modifiés.

Nomenclature de la télécommande



- 1 Tenez enfoncée la touche de fonction dont vous voulez changer la fonction (par exemple, CD/SACD).
- 2 Appuyez sur la touche correspondante de l'appareil que vous désirez assigner à la touche fonction (par exemple, 4 - La platine à cassette).

Les touches suivantes sont assignées pour sélectionner les fonctions:

Pour utiliser	Appuyez sur
Le lecteur CD	1
La platine DAT	2
La platine MD	3
La platine à cassette A	4
La platine à cassette B	5
Le lecteur LD	6
Le magnétoscope (mode de télécommande VTR 1*)	7
Le magnétoscope (mode de télécommande VTR 2*)	8
Le magnétoscope (mode de télécommande VTR 3*)	9
Le téléviseur	0
DSS (Digital Satellite System)	>10
DVD	ENTER
La platine VCD	⏮

* Les magnétoscopes Sony utilisent les modes de télécommande VTR 1, 2 et 3 qui correspondent aux systèmes Beta, 8 mm et VHS.

Vous pouvez maintenant utiliser la touche CD/SACD pour commander la platine cassette.

Pour remettre une touche à sa valeur par défaut Répétez les opérations ci-dessus.

Pour remettre toutes les touches de fonction à leur valeur par défaut Appuyez sur I/⏻, AV I/⏻ et MASTER VOL - en même temps.

Index

- A**
AC-3. Voir Dolby Digital (AC-3)
Accessoires fournis 4
Accord
 automatique 36
 d'une station préréglée 37
 direct 36
Annulation de la mémoire de
 l'ampli-tuner 14
- B**
Balayage
 selon le type de programme.
 Voir RDS
 des stations préréglées. Voir
 Accord d'une station préréglée
 des stations radio. Voir Accord
 automatique
- C**
Champ sonore
 paramètres réglables 31
 personnalisation 30
 préprogrammé 25 - 27
 réinitialisation 32
 sélection 25
Changement
 d'affichage 21
 du niveau de l'effet 30
Copie. Voir Enregistrement
- D**
Déballage 4
Digital Cinema Sound 46
Dolby Digital (AC-3) 46
Dolby Pro Logic Surround 46
- E, F**
Edition. Voir Enregistrement
Enceintes
 position 16
 raccordement 12
 réglage du volume 18
Enregistrement
 sur une cassette audio ou un
 minidisque 39
 sur une vidéocassette 40
EON. Voir RDS
- G, H**
Guide de dépannage 42
- I, J, K**
Indexation. Voir Titrage
- L**
Liaison. Voir Raccordements
- M**
Mode de démonstration 14
- N**
Niveau de l'effet 30
- O**
Opérations élémentaires 21 - 23
- P, Q**
Paramètre 31, 33
Personnalisation des champs
 sonores 30
Piles 4
- R**
Raccordements
 MULTI CH IN 9
 d'appareils audio 6
 d'appareils numériques 8
 d'appareils vidéo 7
 des antennes 5
 du cordon d'alimentation
 secteur 10
 du système acoustique 12
Réception des stations
 automatique 36
 des stations préréglées 37
 directe 36
Réglage
 de la luminosité de l'afficheur
 21
 des paramètres surround 31
 du volume des enceintes 18
- S**
Sélection
 d'un appareil 21
 d'un champ sonore 25
Signal de test 18
Son surround 24 - 33
Stations préréglées
 accord 36
 préréglage 37
 présélection automatique 36
- T, U**
Temporisateur 40
Titrage
 des sources de programme 39
 des stations préréglées 39
- V, W, X, Y, Z**
Vérification des raccordements
 19

