



MARQUE: TEFAL

REFERENCE: BG701812 GRILL PACK

CODIC: 3416500



Tefal®

GRILL'N PACK



FR

NL

DE

IT

EN

ES

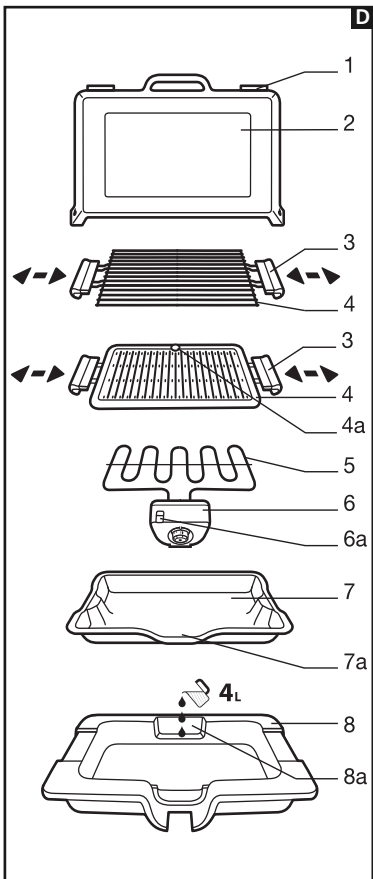
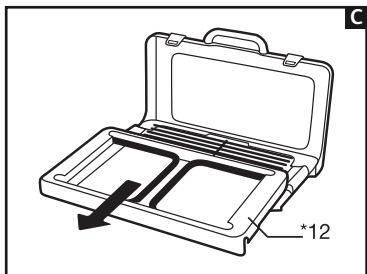
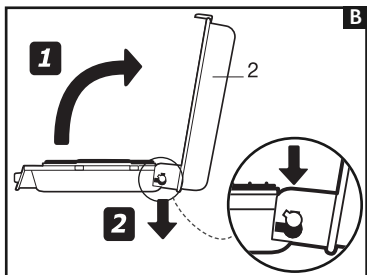
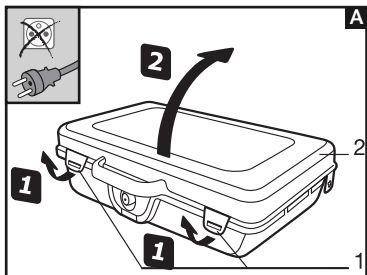
PT

EL

TR

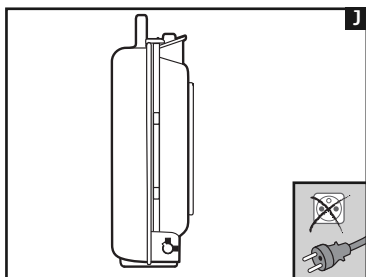
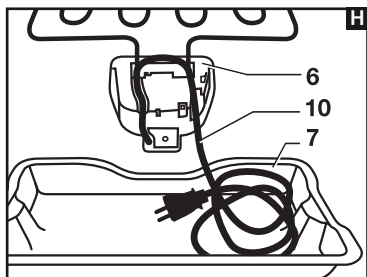
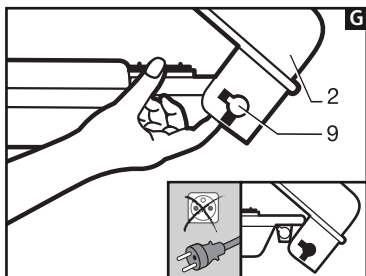
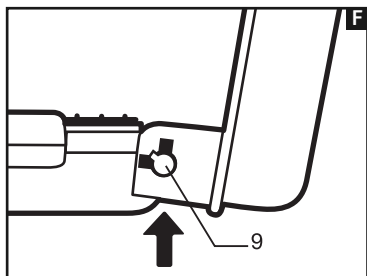
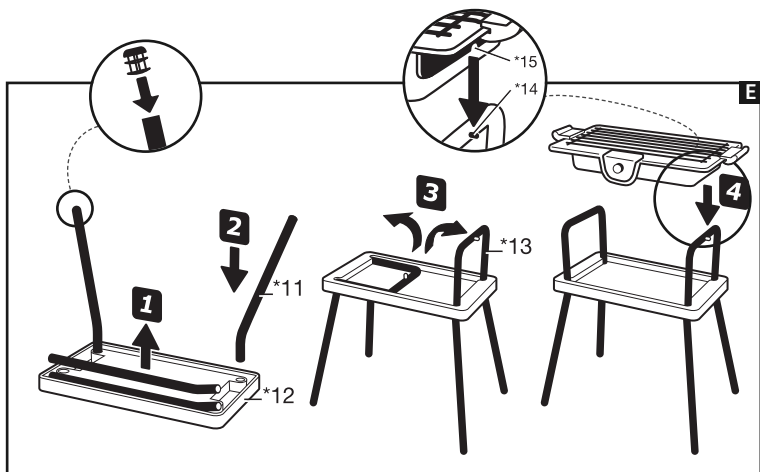
AR

FA



* selon modèle
afhankelijk van het model
je nach Modell
secondo il modello
according to the model
según modelo

consoante modelo
ανάλογα με το μοντέλο
modele göre
حسب الموديل
برحسب مدل



Merci d'avoir acheté cet appareil Tefal. Lire attentivement et garder à portée de main les instructions de cette notice, communes aux différentes versions suivant les accessoires* livrés avec votre appareil.


Cet appareil est destiné uniquement à un usage domestique. Il n'a pas été conçu pour être utilisé dans les cas suivants qui ne sont pas couverts par la garantie :

- dans les coins cuisines réservés au personnel des magasins, bureaux et autres environnements professionnels,
- dans les fermes,
- par les clients des hôtels, motels et autres environnements à caractère résidentiel,
- dans les environnements de type chambre d'hôtes.

Cet appareil est approprié pour une utilisation à l'extérieur.

Pour votre sécurité, cet appareil est conforme aux normes et réglementations applicables (Directives Basse Tension, Compatibilité Electromagnétique, Matériaux en contact des aliments, Environnement...).

La société Tefal se réserve le droit de modifier à tout moment, dans l'intérêt du consommateur, les caractéristiques ou composants de ses produits.

Tout aliment liquide ou solide entrant en contact avec les pièces marquées du logo  ne peut être consommé.

Prévention des accidents domestiques

- Cet appareil n'est pas prévu pour être utilisé par des personnes (y compris les enfants) dont les capacités physiques, sensorielles ou mentales sont réduites, ou des personnes dénuées d'expérience ou de connaissance, sauf si elles ont pu bénéficier, par l'intermédiaire d'une personne responsable de leur sécurité, d'une surveillance ou d'instructions préalables concernant l'utilisation de l'appareil.

Il convient de surveiller les enfants pour s'assurer qu'ils ne jouent pas avec l'appareil.

- **Si un accident se produit, passez de l'eau froide immédiatement sur la brûlure et appelez un médecin si nécessaire.**

- **La température des surfaces accessibles peut être élevée lorsque l'appareil est en fonctionnement.**

- **Ne pas toucher les surfaces chaudes de l'appareil.**

- **Ne jamais brancher l'appareil lorsqu'il n'est pas utilisé.**

- **Ne jamais utiliser l'appareil sans surveillance. Ne pas le laisser à la portée des enfants lors de son utilisation.**

- Les fumées de cuisson peuvent être dangereuses pour des animaux ayant un système de respiration particulièrement sensible, comme les oiseaux. Nous conseillons aux propriétaires d'oiseaux de les éloigner du lieu de cuisson.

Montage

- Ouvrir l'appareil en relevant les deux clips (1) - **A**.
- Ouvrir le couvercle de protection (2) jusqu'à ce qu'il soit verrouillé dans la position ouvert - **B**.

*Si le couvercle est fermé, un dispositif (6a) interdit la mise en marche de l'appareil - **D**.*

- Retirer la tablette (12*) - **C**.

Avant la première utilisation :

- Enlever tous les emballages, autocollants ou accessoires divers à l'intérieur comme à l'extérieur de l'appareil.
- Nettoyer la plaque gril ou la grille (4*) : suivre les instructions du paragraphe "Après utilisation".
- Poser le réflecteur (7) dans la base de l'appareil (8) : la partie incurvée du réflecteur (7a) doit être placée vers l'avant - **D**.
- Poser la résistance (5) sur le réflecteur (7) puis bien appuyer sur le boîtier de commande (6) pour le positionner dans le logement prévu à cet effet, de façon à déclencher le système de sécurité - **D**.

Si la résistance est mal positionnée, le système de sécurité interdit la mise en marche de l'appareil.

- Poser la plaque gril ou la grille (4*) sur l'appareil (pour la plaque gril, le motif 4a doit être placé à l'arrière) et la verrouiller à l'aide des 2 poignées (3) - **D**.

- Retirer les pieds support (11*) rangés sous la tablette (12*) - **E1**.

- Insérer les pieds support (11*) dans la tablette (12*) - **E2**.

- Retourner la tablette (12*) puis ouvrir les deux supports (13*) - **E3**.

- Placer le barbecue sur les deux supports (13*) - **E4**.

- **Veiller à bien loger les ergots (14*) dans les encoches (15*) situées sous l'appareil - E4.**

Branchement et préchauffage



- Verser impérativement 4 litres d'eau dans la base de l'appareil (8) afin d'assurer le fonctionnement du barbecue - D.



- Verser l'eau à l'arrière de la base de l'appareil (8), dans l'orifice (8a) prévu à cet effet - D.
- Si votre appareil n'est pas équipé de pieds support - E (11*12*13*), le placer sur un plan ferme.

Ne jamais placer votre appareil directement sur un support fragile (table en verre, nappe, meuble verni...) ou sur un support de type nappe plastique.

Pour éviter la surchauffe de l'appareil, ne pas le placer dans un coin ou contre un mur.

- Dérouler entièrement le cordon.

Vérifier que l'installation électrique est compatible avec la puissance et la tension indiquées sous l'appareil.

Si le câble d'alimentation est endommagé, il doit être remplacé par le fabricant, son service après-vente ou des personnes de qualification similaire afin d'éviter un danger.

Si une rallonge électrique est utilisée, elle doit être de section au moins équivalente et avec prise de terre incorporée; prendre toutes les précautions nécessaires afin que personne ne s'entrave dedans.

Cet appareil n'est pas destiné à être mis en fonctionnement au moyen d'une minuterie extérieure ou par un système de commande à distance séparé.

- Brancher le cordon sur le secteur.

- À la première utilisation, essuyer la plaque* à l'aide d'un papier essuie-tout humecté d'huile de cuisson. Enlever le surplus d'huile à l'aide d'un essuie-tout propre.

Ne brancher l'appareil que sur une prise avec terre incorporée.

Ne jamais utiliser l'appareil à vide.

Ne jamais utiliser l'appareil avec le couvercle de protection (2) fermé - D.

Ne pas déplacer l'appareil pendant son utilisation.

- Régler le thermostat sur la position Maxi.
- Laisser préchauffer l'appareil 10-15 minutes.

À la première utilisation, un léger dégagement d'odeur et de fumée peut se produire pendant les premières minutes.

MISE EN GARDE: Ne pas utiliser cet appareil avec du charbon de bois ou avec un combustible similaire.

Il convient que l'appareil soit alimenté par l'intermédiaire d'un dispositif à courant différentiel résiduel (DDR) ayant un courant assigné de fonctionnement résiduel n'excédant pas 30mA.

L'appareil doit être branché sur un socle de prise de courant comportant un contact de terre (pour les appareils de la classe I).

Il est recommandé d'examiner régulièrement le câble d'alimentation pour déceler tout signe de détérioration éventuelle, et l'appareil ne doit pas être utilisé si le câble est endommagé.

Cuisson

Après le préchauffage, l'appareil est prêt à être utilisé.

- Régler le thermostat sur la position de votre choix.
- Laisser cuire selon le degré de cuisson souhaité.
- Veiller à ce qu'il y ait toujours de l'eau lors de l'utilisation de l'appareil.



- Lorsque de l'eau doit être ajoutée en cours de cuisson, la verser à l'arrière de la base de l'appareil (8), dans l'orifice prévu à cet effet (8a) - D.

Ne pas toucher les parties métalliques de l'appareil en chauffe ou en fonctionnement car elles sont très chaudes.

Ne pas faire de cuisson en papillote.

Ne jamais interposer de feuille d'aluminium ou tout autre objet entre la plaque grill* et les aliments à cuire.

Ne jamais placer de feuille d'aluminium dans le réflecteur.

Ne pas mettre d'ustensile de cuisson à chauffer sur l'appareil.

Ne pas couper directement les aliments sur la plaque*.

Pour préserver le revêtement de la plaque*, toujours utiliser une spatule plastique ou en bois.

Après utilisation

Ne pas stocker le réflecteur dans l'eau entre chaque utilisation.

- Placer le thermostat sur la position mini avant de débrancher.
- Débrancher l'appareil et le laisser refroidir avant de retirer la plaque gril ou la grille (4)*, la résistance (5) et le réflecteur (7) - **D**.
- **Ne jamais refermer le couvercle de protection (2) si l'appareil est encore chaud - D.**
- La plaque gril ou la grille (4*), le réflecteur (7), la base de l'appareil (8) et le couvercle de protection (2) se nettoient avec une éponge, de l'eau chaude et du liquide vaisselle - **D**.
- Pour retirer la plaque gril ou la grille (4*), la déverrouiller de l'appareil à l'aide des poignées (3) - **D**.
- Pour retirer le couvercle de protection (2) :
 - Prendre la poignée, soulever le couvercle de protection (2) puis incliner vers soi - **F**.
 - Lorsque les formes identiques de l'axe charnière et du trou dans le couvercle (9) se font face, le couvercle peut être retiré par légère extension du couvercle vers l'extérieur - **G**.

Ne pas utiliser d'éponge métallique, ni de poudre à rincer.

Pour le nettoyage de la plaque gril ou la grille (4), l'éponge peut être remplacée par une brosse.*

*La résistance (5) ne se nettoie pas. Si elle est vraiment sale, la frotter avec un chiffon sec quand elle est froide - **D**.*

Cet appareil ne doit pas être immergé.

Ne jamais plonger dans l'eau l'appareil, ni le cordon.

Ne pas poser la plaque chaude sous l'eau ou sur une surface fragile.*

Rangement

- Bien vérifier que l'appareil est froid et débranché avant de procéder à son rangement.
- Poser la résistance (5) sur le réflecteur (7) puis bien intégrer le boîtier de commande (6) dans le logement prévu à cet effet - **D**.
- Mettre le cordon d'alimentation (10) dans le logement prévu à cet effet derrière le boîtier de commande (6), puis le ranger dans le réflecteur (7) - **H**.
- Poser la plaque gril ou la grille (4*) sur l'appareil et la verrouiller à l'aide des deux poignées (3) - **D**.
- Remettre le couvercle de protection (2) par légère extension, en veillant à faire coïncider les formes identiques de l'axe charnière et du trou dans le couvercle (9) - **G**.

- Retirer l'appareil des deux supports (13*) et replier la tablette (12*) en suivant les dessins - **E4 - E3 - E2 - E1**.

- Placer la tablette (12*) à l'envers sur l'appareil (inverse de **C**).

- Fermer le couvercle de protection (2) : prendre la poignée, soulever le couvercle de protection (2) puis tirer vers soi - **F**.

- Verrouiller le couvercle de protection (2) en refermant les deux clips (1) (inverse de **A1**).

- L'appareil peut se ranger verticalement - **J**.

Ne pas entreposer l'appareil au soleil, ni le laisser dehors l'hiver.



Participons à la protection de l'environnement !

① Votre appareil contient de nombreux matériaux valorisables ou recyclables.

➔ Confiez celui-ci dans un point de collecte pour que son traitement soit effectué.