



MARQUE: THOMSON

REFERENCE: AJ 70 CE

CODIC: 0532878

Madame, Monsieur,

Vous venez d'acquérir un lave-linge **Access Junior** et nous vous remercions de la confiance que vous nous avez témoignée.

Comme tous les appareils électroménager Thomson, il bénéficie de l'exigence de qualité qui a fait la réputation de notre Marque : une technologie toujours plus pointue pour des produits toujours plus faciles à vivre. Pour tirer le meilleur parti de votre lave-linge, nous vous invitons à suivre les conseils d'installation et d'utilisation que vous trouverez à l'intérieur de cette notice. Par ailleurs, pour vous apporter encore plus de tranquillité, Thomson met à votre disposition son Service Relations Consommateurs. Il vous permettra de trouver les réponses à toutes vos questions, qu'elles soient d'ordre technique ou commercial.

Nous sommes convaincus que votre lave-linge **Access Junior** vous accompagnera durant de nombreuses années et qu'il vous donnera entière satisfaction, jour après jour, dans votre quotidien.

le Directeur de Marque Thomson

**THOMSON**<sup>®</sup>

Comment faisiez-vous avant ?

### **Pour éviter des consommations inutiles...**

**Pour des raisons d'économie d'énergie, d'eau et de lessive, il est recommandé d'utiliser votre machine avec un tambour bien rempli plutôt que de faire deux cycles à charge réduite. Votre lave-linge est conçu pour cela.**

**Cependant, si vous devez laver des petites quantités de linge :**

**-\* soit votre lave-linge le détecte de lui-même et adaptera le cycle en conséquence ,**

**-\* soit vous utilisez la touche "Demi-charge Eco".**

**\* Suivant le modèle d'appareil**

**D'autre part n'utilisez le pré-lavage que si cela est vraiment nécessaire : chaussettes et maillot de sport boueux, bleu de travail très sale, etc...**

pages    dessins

pages    dessins

#### **1 - Pour effectuer la première installation**

- Débrider l'appareil .....3.....D1-D2-D3
- Raccorder à l'arrivée d'eau .....4.....
- Raccorder à l'égout .....4.....
- Raccorder au réseau électrique .....4.....
- Mettre la machine en place .....3.....D4
- Déplacer la machine .....3.....D5

#### **2 - Comment déménager votre machine à laver ? .....3.....D1-D2-D3**

#### **3 - Comment utiliser votre machine à laver ?**

- Préparer le linge .....5 et 6.....
- Comment traiter les taches difficiles .....7.....
- Charger le linge dans la machine .....6.....
- Comment charger les produits lessiviels ? .....6.....D6
- Comment choisir un programme ? .....7 et 8.....

#### **4 - L'entretien de votre machine**

- Comment nettoyer votre machine ? .....9.....
- Comment nettoyer la boîte à produits lessiviels ? .....9.....
- Que faire en cas de gel ? .....9.....
- Comment vider la cuve de la machine ? .....10.....D8
- Comment récupérer des objets perdus dans la machine ? .....10.....D7-D9

#### **5 - Anomalies que faire si :**

- La machine ne démarre pas ? .....10.....
- La machine vibre anormalement ? .....10.....
- Des fuites d'eau apparaissent ? .....10.....
- Il n'y a pas de vidange en fin de cycle ? .....10.....D7-D8
- Il n'y a pas d'essorage en fin de cycle ? .....10.....D7

**Les illustrations D1 à D9 se trouvent regroupées sur volet rabattable en fin de notice**

### AVANT TOUTE UTILISATION, IL EST IMPÉRATIF D'EFFECTUER LES OPÉRATIONS DÉCRITES CI-APRÈS.

Ces opérations consistent à retirer la traverse métallique et les cales qui servent à immobiliser la cuve de votre machine pendant le transport, ainsi que les supports servant au maintien des tuyaux et du cordon d'alimentation électrique.

**Ces opérations dites "de débridage" sont nécessaires pour le bon fonctionnement de votre appareil et le respect des normes en vigueur en matière de sécurité.**

- 1 - Retirez le lave-linge de son socle (**vérifiez que la cale (A) servant au maintien du moteur n'est pas restée coincée sous la machine**) (Dessin D1.①).
- 2 - Enlevez les 4 vis (B) à l'aide d'un tournevis (Dessin D1.②).
- 3 - Déposez la traverse (C) en ôtant les deux vis (D) à l'aide d'une clé de 13 (Dessin D1.③)  
**(assurez-vous que les deux entretoises en plastique fixées sur la traverse, sont bien retirées en même temps que cette dernière).**  
Remontez les vis (B) à leur emplacement initial.
- 4 - Obstruez **impérativement** les deux trous à l'aide des cache-orifices (E) prévus à cet effet (fournis dans le sachet d'accessoires) (Dessin D1.④).
- 5 - Retirez la cale d'immobilisation (F) de l'ensemble tambour-cuve (Dessin D2).  
Pour cela :
  - soulevez le couvercle de la machine
  - enlevez la cale en la tournant d'un quart de tour
  - libérez les portillons du tambour, bloqués en position basse, en appuyant simultanément sur les deux volets.
- 6 - Enlevez les colliers support tuyaux (1) et obstruez **impérativement** les trous à l'aide des caches (2) (fournis dans le sachet d'accessoires) (Dessin D3).

**Nous vous conseillons de conserver soigneusement toutes les pièces de bridage, car il faudra obligatoirement les remonter si vous devez, par la suite, transporter votre machine.**

**Toutes ces pièces ainsi que celles composant l'ensemble de votre machine sont faites de matériaux recyclables. Il convient d'en tenir compte lors de leur mise en décharge à la fin de la vie de votre machine.**

Avant sa sortie d'usine, votre appareil a été contrôlé ; il est donc possible que vous constatiez la présence d'un peu d'eau dans la cuve ou au niveau des boîtes à produits.

## Mise en place de l'appareil

**Nous vous déconseillons d'installer votre appareil sur un sol en moquette. Si vous ne pouvez l'éviter, prenez toutes les dispositions pour ne pas gêner la circulation de l'air à sa base, afin d'assurer une bonne ventilation des composants internes.**

### Environnement de l'appareil :

Si vous placez votre machine à côté d'un autre appareil ou d'un meuble, nous vous conseillons de laisser entre eux un peu d'espace pour faciliter la circulation de l'air (Dessin D4).

### Mise à niveau :

Vérifiez à l'aide d'un niveau que le sol est horizontal : inclinaison maxi 2°, soit un écart d'environ 1 cm mesuré sur la largeur et de 1,5 cm sur la profondeur de la machine.

### Déplacement - mise sur roulettes :

Si votre machine est équipée de roulettes escamotables, vous pouvez la déplacer facilement. Pour la mise sur roulettes, faites pivoter de la droite jusqu'à l'extrémité gauche le levier situé au bas de l'appareil (Dessin D5).

En fonctionnement, la machine ne doit pas reposer sur ses deux roulettes "avant" : n'oubliez pas de ramener le levier dans sa position initiale.

# Raccordements de votre appareil

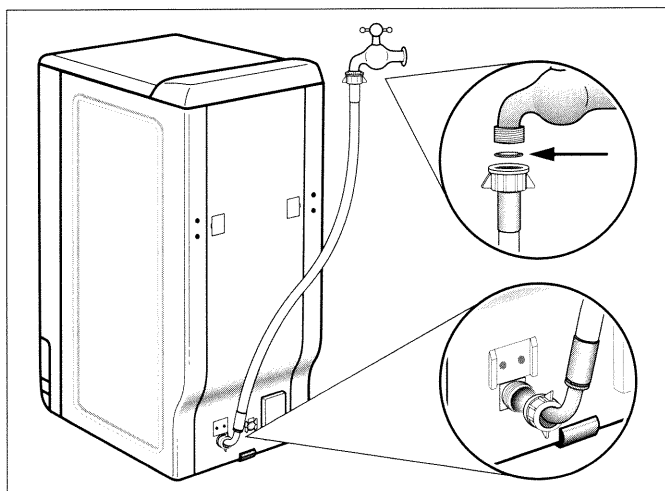
## Alimentation en eau froide

Branchez le tuyau d'alimentation :

- d'une part, sur le raccord situé à l'arrière de la machine
- d'autre part, sur un robinet muni d'un embout fileté Ø 20x27 (3/4 BSP) en intercalant le joint fourni dans le sachet d'accessoires (si vous utilisez un robinet auto-perceur, l'ouverture pratiquée doit être d'un diamètre de 6 mm minimum)

Arrivée d'eau :

- **Pression d'eau mini : 0,07 MPa ou 0,7 bar**
- Pression d'eau maxi : 1 MPa ou 10 bar



## Evacuation des eaux usées

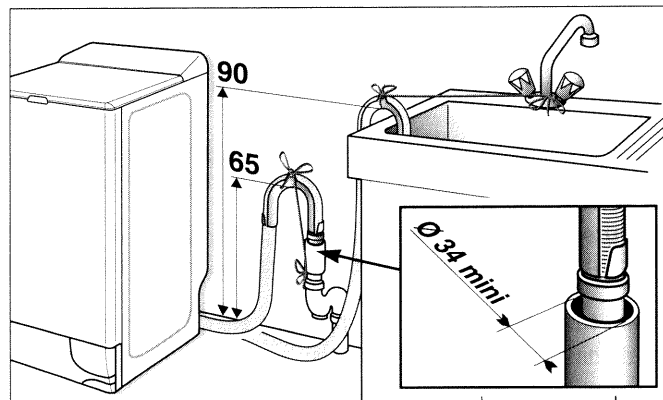
Raccordez le tuyau de vidange, après avoir monté à l'extrémité de ce dernier la crosse fournie dans la machine :

- soit, de façon provisoire, sur un évier ou une baignoire
- soit, de façon permanente, sur un siphon ventilé.

Si votre installation n'est pas équipée d'un siphon ventilé, veillez à ce que le raccordement ne soit pas étanche. En effet, pour éviter tout refoulement d'eaux usées dans la machine, il est vivement recommandé de laisser libre passage à l'air entre le tuyau de vidange de la machine et le conduit d'évacuation.

Dans tous les cas, la crosse de vidange devra être placée à une hauteur comprise entre 90 et 65 cm par rapport au sol.

*Nota : veillez à bien maintenir le tuyau de vidange au moyen d'un lien afin d'éviter que la crosse ne se dégage en cours de vidange et provoque une inondation.*



## Alimentation électrique

**Pour votre sécurité, il est impératif de vous conformer aux indications données ci-dessous.**

L'installation électrique doit être conforme à la Norme NF C 15-100, en particulier pour la prise de terre et l'emplacement dans une salle d'eau.

Ligne 3x2,5 mm<sup>2</sup> mono 230V raccordée à :

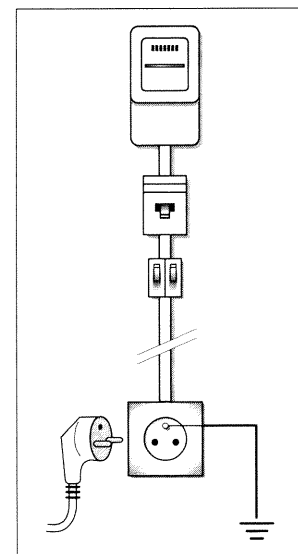
- un compteur 20A mono 230V-50Hz
- un disjoncteur différentiel et un fusible individuel (10 ou 16A suivant modèle)
- une prise de courant 10/16A 2 pôles + terre

**Nous ne pouvons pas être tenus pour responsable de tout incident causé par une mauvaise mise à la terre de l'appareil.**

### Conseils pour l'installation électrique de votre appareil

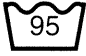


























- N'utilisez pas de prolongateur, adaptateur ou prise multiple.
- Ne supprimez **jamais** la mise à la terre.
- Nous vous conseillons de brancher votre appareil sur une prise facilement accessible mais hors de portée des enfants.

**En cas d'incertitude, adressez-vous à votre installateur.**



# Codes d'entretien des textiles

Pour vous aider dans l'entretien de vos textiles, ceux-ci sont munis d'une étiquette résumant les informations nécessaires. Celles-ci sont exprimées en codes par les symboles ci-dessous :

 <b>LAVAGE</b>	<b>LAVAGE À TEMPÉRATURE MAXIMALE DE :</b>						
	 95°C - Action mécanique normale - Rinçage normal - Essorage normal	 60°C - Action mécanique normale - Rinçage normal - Essorage normal	 60°C - Action mécanique réduite - Rinçage à température décroissante - Essorage réduit	 40°C - Action mécanique normale - Rinçage normal - Essorage normal	 40°C - Action mécanique réduite - Rinçage à température décroissante - Essorage réduit	 30°C - Action mécanique très réduite - Rinçage normal - Essorage réduit	 Lavage à la main seulement Température 40°C maximum
 <b>CHLORAGE</b>	Traitement à l'eau de javel	 Chlorage dilué et à froid					
 <b>REPASSAGE</b>	 200 °C Réglage fort	 150 °C Réglage moyen	 110 °C Réglage doux				
 <b>NETTOYAGE A SEC</b>	 Tous solvants usuels	 Perchloréthylène Essence minérale	 Essence minérale et solvant fluoré F113				
 <b>SECHAGE EN TAMBOUR MENAGER</b>	 Séchage fort	 Séchage doux					
 <b>TRAITEMENT INTERDIT</b>	 Pas de lavage	 Pas de chlorage	 Pas de repassage (pas de vapeur)	 Pas de nettoyage à sec, ni de détachage aux solvants	 Pas de séchage en tambour		

© COFREET

## Le tri du linge

Reportez-vous au tableau précédent pour trier votre linge et choisissez le programme adapté aux étiquettes. Dans le cas de charges mélangées, utilisez le programme correspondant au linge le plus fragile.

Pour du linge neuf, prenez au préalable la précaution de vérifier que le textile ne déteint pas : voir "Le test couleur" page 6.

**COTON**  
90°C

**COULEUR**  
**FIBRES MÉLANGÉES**  
60°C

**FIBRES MÉLANGÉES**  
**SYNTHÉTIQUES**  
40°C

**DÉLICAT, FRAGILE, LAINE**  
**FROID à 30 ou 40°C**  
suivant modèle

### Poids moyen de quelques pièces de linge sec "peu épais"

Drap 1 place .....	400 à 500 g	Tee-Shirt coton grande taille .....	150 g
Drap 2 places .....	800 g	Torchon vaisselle .....	100 g
Taie d'oreiller .....	200 g	Nappe .....	250 g
Chemise de nuit légère .....	150 g	Lingerie délicate .....	50 g
Pantalon toile enfant .....	120 g	Lainage synthétique enfant .....	50 g
Pantalon toile adulte .....	500 g	Chaussette .....	20 g
Chemise homme coton/polyester .....	200 g	Pyjama toile adulte .....	250 g

### Poids moyen de quelques pièces de linge sec "épais"

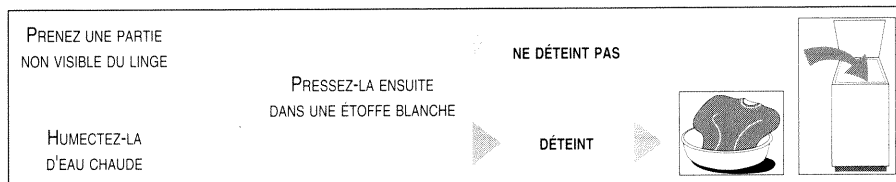
Blue-jean adulte .....	800 g à 1 kg	Pyjama éponge enfant .....	100 g
Grande serviette éponge .....	700 g	Peignoir de bain .....	1200 g
Petite serviette éponge .....	300 g	Sweat-shirt .....	250 g
Pantalon jogging adulte .....	350 g	Housse de couette .....	1500 g

# Conseils pour l'entretien de vos textiles

## Le test couleur

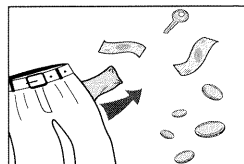
Au premier lavage, un linge de couleur déteint souvent, sauf s'il est garanti grand teint. Avant de le mettre en machine, faites le test ci-contre.

Si le linge déteint, lavez-le **séparément** en machine ou à la main.

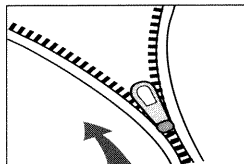


## La vérification du linge

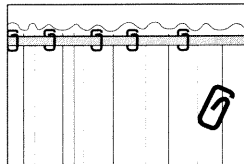
Le non respect de ces conseils peut engendrer des dégâts graves, voire irrémédiables (tambour détérioré, linge déchiré etc ...) et annule la garantie.



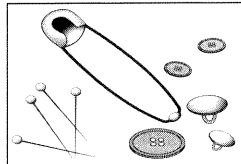
Videz les poches.



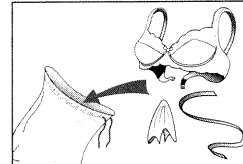
Fermez les fermetures à glissières et à pression.



Enlevez les crochets des voilages ou mettez vos voilages dans un filet de lavage.



Retirez les boutons mal cousus, les épingles, les agrafes.



Mettez les petites pièces de linge (rubans, pochettes, etc...) dans un filet de lavage.

# Chargement du linge et des produits lessiviels

voir dessin page 13 : **D6**

Effectuez les opérations dans l'ordre suivant :

## Ouverture de la machine

- Vérifiez que la touche "Marche-Arrêt" est relâchée.
- Soulevez la poignée d'ouverture. Le couvercle s'ouvre.
- Ouvrez les portillons du tambour en appuyant sur le poussoir situé sur le volet avant.

## Introduction du linge

Placez le linge, préalablement trié, dans le tambour, sans le tasser et en le répartissant uniformément.

## Introduction des produits de lavage (Dessin D6)

### ① - Bac prélavage (poudre)

- Reportez-vous au tableau ci-contre.

### ② - Bac lavage (poudre ou liquide)

- Reportez-vous au tableau ci-contre.

**Le bac "LAVAGE" peut contenir les poudres et les liquides, toutefois, ne pas utiliser de lessive liquide pour les programmes AVEC prélavage.**

### ③ - Assouplissant

- L'assouplissant est un produit conçu pour adoucir et parfumer votre linge.

**L'assouplissant concentré est à diluer à l'eau chaude.**

### ④ - Javel

- L'eau de javel peut être utilisée comme agent désinfectant ou comme agent blanchissant. Son action est complémentaire à celle de la lessive.

**La javel concentrée doit être impérativement diluée.**

## IMPORTANT :

- pour un remplissage correct des bacs à produits, mettez le couvercle dans sa position maximale d'ouverture.
- ne dépassez pas le niveau maximum ( **MAX** ).

## Dosage de la lessive

	prélavage	lavage
Lessives "poudre" normales	140 ml	300 ml
lessives liquides		180 ml

Pour le dosage de vos produits, nous vous conseillons d'utiliser le godet gradué que l'on trouve dans la plupart des emballages de lessive.

Les doses préconisées ci-dessus le sont pour des conditions normales de lavage. Suivant la dureté de l'eau, le degré de salissure du linge et dans le cas de certaines options, vous devrez modifier ces doses :

- Eau peu calcaire (dureté inférieure à 15° français) ou linge "peu sale" ou "lavage court", "demi-charge"... : **réduisez les doses de 10%.**
- Eau très calcaire (dureté supérieure à 30° français) ou linge "très sale" : **augmentez les doses de 10%.**

## Lessives concentrées

Pour leur utilisation, reportez-vous aux prescriptions imprimées sur l'emballage de la lessive.

## Lessives pour lainages et textiles délicats

Pour le lavage de ces textiles, il est recommandé d'utiliser une lessive appropriée. Pour les dosages, reportez-vous aux prescriptions imprimées sur l'emballage.

## Le traitement des taches difficiles

Les taches de transpiration, sang, fruit, vin, chocolat, disparaissent généralement avec les lessives contenant des éléments biologiques, mais d'autres taches nécessitent un traitement spécifique **avant** la mise en machine. Faites d'abord un essai sur un endroit peu visible du textile et rincez abondamment. Si vous appliquez un détachant, commencez toujours par l'extérieur de la tache pour éviter les auréoles.

**HERBE** : savonnez soigneusement, traitez à l'eau de javel diluée. Pour les lainages, l'alcool à 90° peut donner de bons résultats.

**CRAYON A BILLE - FEUTRE** : tamponnez à l'aide d'un chiffon propre imbibé d'alcool incolore ou d'alcool à 90°. Prenez soin de ne pas étaler la tache.

**ROUILLE** : pour des taches légères, recouvrez de sel, pressez du jus de citron sur le sel et laissez reposer une nuit ; puis rincez abondamment et faites un lavage. Pour des taches plus importantes utilisez un produit antirouille en suivant très attentivement les conseils du fabricant.

**ROUSSI** : si le tissu n'est que très légèrement roussi et dans la mesure où les couleurs peuvent le supporter, faites tremper dans de l'eau additionnée d'eau de javel ; sinon imbitez le tissu d'eau oxygénée à 10 volumes et laissez agir 10 à 15 minutes.

**CHEWING-GUM** : refroidissez-le avec un glaçon. Dès qu'il est suffisamment dur, grattez légèrement avec l'ongle pour l'éliminer.

**ROUGE A LEVRES** : tamponnez à l'éther s'il s'agit de lainage ou de coton, au trichloréthylène si l'article est en soie.

**Nous vous rappelons que, en général, les taches traitées immédiatement s'éliminent facilement. Par contre, les taches anciennes qui ont été repassées ou séchées en tambour ménager, ne peuvent plus être enlevées.**

### UTILISATION DE PRODUITS DÉTACHANTS :

*Nous vous recommandons de ne pas utiliser de solvants ou de produits en bombe aérosol à proximité de votre lave-linge et plus généralement d'appareils électriques dans une pièce mal aérée, et ce, afin d'éviter tout risque d'explosion éventuelle.*

## Choix d'un programme de lavage

voir dessin du tableau de commandes page 12

### 1 Programmation du lavage

Sélectionnez un programme en fonction du linge introduit dans la machine (voir le tableau des programmes page 8).

### 2 Sélection de la vitesse d'essorage

Sélectionnez une vitesse d'essorage adaptée à la nature du linge.

**BLANC COULEURS** : de 500 à vitesse maximale

**DÉLICAT LAINE**  : de 300 à 600 tr/min.

**Sécurité** : La vitesse d'essorage est automatiquement limitée, pour le programme "Délicat Laine" à 600 tr/min.

**Remarque** :

- Dans les programmes "Blanc Couleurs" l'essorage final se fait en deux temps afin de réduire le froissage du linge.

### 3 Mise en marche de la machine

Vérifiez que le cordon électrique est branché et le robinet d'arrivée d'eau ouvert.

Après avoir effectué la programmation et éventuellement sélectionné les options "Demi-charge Eco" et "Arrêt Cuve Pleine", enfoncez la touche "Marche-Arrêt".

Le cycle de lavage débute.

*La mise en marche ne doit être effectuée que si les portillons du tambour et le couvercle de la machine sont bien fermés.*

### 3 Arrêt de la machine

Lorsque le cycle est terminé, mettez la machine hors tension en relâchant la touche "Marche-Arrêt".

Vous pouvez dès lors, ouvrir le couvercle et retirer votre linge.

Relâchez aussi la ou les autres touches que vous aviez sélectionnées.

*Par mesure de sécurité, il est conseillé de débrancher le cordon électrique puis de fermer le robinet d'arrivée d'eau.*

## 4 Arrêt cuve pleine : suppression d'essorage

Cette fonction est à utiliser pour les textiles que vous ne souhaitez pas essorer ou si vous prévoyez une absence prolongée à la fin du lavage. La touche ayant été sélectionnée, le cycle est interrompu avant l'essorage final, ce qui permet à votre linge de flotter dans l'eau pour éviter le froissage. Ensuite :


- soit vous désirez une vidange avec essorage. Dans ce cas relâchez cette touche. Le programme se terminera automatiquement.
- soit vous désirez simplement égoutter votre linge. Dans ce cas tournez le bouton **1** jusqu'à la position "Vidange" et relâchez la touche.

## 5 Demi-charge Eco

A utiliser principalement pour les charges de linge réduites, de 1 à 3 kg. Vous réaliserez ainsi d'appréciables économies d'eau et d'électricité.

## Rinçage essorage

Pour rincer et essorer du linge lavé à la main :

- si vous le désirez, versez un adoucissant dans le bac 
- avancez le bouton **1** :
  - jusqu'à la position "Rinçage" (en fin de programme "Blanc Couleurs") pour une charge composée de BLANC, COTON, COULEURS, SYNTHÉTIQUES OU FIBRES MÉLANGÉES
  - jusqu'à la position "Rinçage" (en fin de programme "Délicat Laine") pour une charge composée de LAINAGES, VOILAGES, TEXTILES DÉLICATS OU LINGE FRAGILE
- sélectionnez une vitesse d'essorage adaptée à la nature du linge **2**
- enfoncez la touche "Marche-Arrêt" **3**.

## Essorage seul

Pour essorer du linge lavé à la main :

- avancez le bouton **1** :
  - jusqu'à la position "Essorage" (en fin de programme "Blanc Couleurs") pour une charge composée de BLANC, COTON, COULEURS, SYNTHÉTIQUES OU FIBRES MÉLANGÉES
  - jusqu'à la position "Ess." (en fin de programme "Délicat Laine") pour une charge composée de LAINAGES, VOILAGES, TEXTILES DÉLICATS OU LINGE FRAGILE
- sélectionnez une vitesse d'essorage adaptée à la nature du linge **2**
- enfoncez la touche "Marche-Arrêt" **3**.

# Sécurités automatiques

## Sécurité d'ouverture du couvercle :

Dès que le cycle de lavage a démarré, le couvercle de votre appareil se verrouille.

Si vous souhaitez ouvrir le couvercle pendant le cycle, relâchez la touche "Marche-Arrêt" et attendez 2 à 3 minutes afin que la sécurité du couvercle se déverrouille.


De même, à la fin du cycle ou lorsque la machine s'arrête cuve pleine d'eau, vous devez attendre 2 à 3 minutes afin que la sécurité se déverrouille.

## Sécurité d'essorage :

Votre lave-linge est équipé d'une sécurité qui interdit l'essorage lorsqu'une mauvaise répartition de la charge est détectée.

Dans ce cas : ouvrez le tambour, répartissez le linge et programmez un nouvel essorage.

# Exemples de programmes

nature du linge	programmes	nombre de rinçages	durée du cycle	programmes comparatifs(*)		
				charge	énergie	eau
Blanc Coton 90°C avec pré-lavage	Prélav.	5	2 h 35			
Blanc Coton 90°C	90°C	5	2 h 20	5 kg	2 kWh	74 l
Blanc Coton 60°C	60	5	1 h 50	5 kg	1,25 kWh	74 l
Couleurs claires 60°C	60	5	1 h 50			
Couleurs foncées 40°C	40	5	1 h 40	2,5 kg	0,55 kWh	60 l
Couleurs foncées 30°C	30	5	1 h 30			
Couleurs foncées froid	Froid	5	1 h 25			
Rinçage Blanc Couleurs	Rinçage	1	25 min			
Essorage Blanc Couleurs	Essorage		20 min			
Délicat Laine  40°C	40 Délicat Laine	4	50 min	1 kg	0,30 kWh	45 l
Délicat Laine froid	Froid Délicat Laine	4	40 min			
Rinçage Délicat Laine	Rinçage	1	15 min			
Essorage Délicat Laine	Ess.		10 min			
Vidange	Vidange		5 min			

Programmes "DÉLICAT LAINE" : charge maximale 1 kg (ces cycles comportent une phase d'activation lessivielle de 6 minutes pendant laquelle il est normal que le tambour de votre machine ne tourne pas).

Les températures indiquées sur le tableau des programmes ne sont pas forcément les températures atteintes par la machine : elles sont la représentation symbolique correspondant aux diverses catégories de linge pour lesquelles les programmes ont été établis.

(\*) Pour l'annonce écrite sur l'étiquette énergétique, les tests sont faits selon la directive européenne 92/75/CEE, à capacité nominale en s'assurant de l'utilisation totale du détergent CEI dès le début de la phase de lavage.



## Entretien courant

### Nettoyage de l'appareil.

**Pour le nettoyage de la carrosserie :**

Utilisez uniquement de l'eau et du savon.

**Pour le nettoyage de toutes les pièces en plastique (tableau de commande, plinthe, etc...) :**

Utilisez uniquement un chiffon humecté d'eau

Dans tous les cas, **proscrire** :

- les poudres abrasives
- les éponges métalliques ou plastiques
- les produits à base d'alcool (alcool, diluant etc ...)

### Nettoyage de la boîte à produits.

Nettoyez régulièrement la boîte à produits. Pour cela :

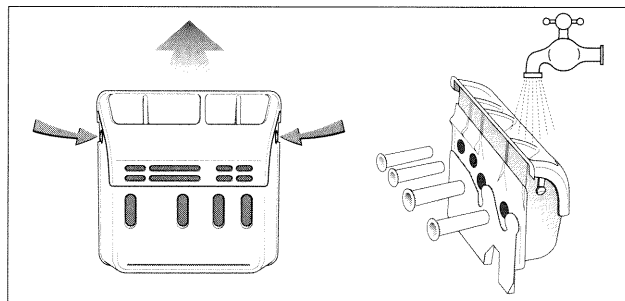
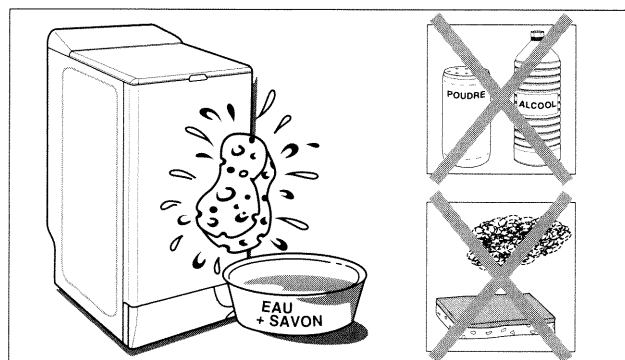
- appuyez simultanément sur les bossages se trouvant de part et d'autre de la boîte, celle-ci s'extrait de son logement
- retirez les 4 siphons qui se trouvent au dos de la boîte
- rincez le tout sous le robinet (prenez soin de vider l'excédent d'eau qui pourrait subsister à l'intérieur de la boîte)
- remettez les siphons à leur place puis remontez la boîte.

### Risque de gel

En cas de risque de gel, débranchez le tuyau d'arrivée d'eau et vidangez l'eau qui pourrait subsister dans le tuyau de vidange en plaçant ce dernier le plus bas possible dans une cuvette.

### Vérifications périodiques

Nous vous recommandons de vérifier l'état des tuyaux d'arrivée d'eau et de vidange. Si vous constatez le moindre fendillement, n'hésitez pas à les remplacer par des tuyaux identiques disponibles auprès du fabricant ou de son Service Après Vente.



### Risques de moisissures

Dans les régions humides, pour éviter tout développement de moisissures, nous vous recommandons :

- de laisser le couvercle ouvert quelques temps après le lavage,
- de nettoyer régulièrement, à l'aide d'un produit légèrement chloré, les parties en plastique et en caoutchouc de l'accès à la cuve.

## Remplacement du cordon d'alimentation électrique

Le cordon d'alimentation de votre appareil est spécialement équipé. Vous devrez le remplacer, si vous êtes amené à le faire, par un cordon identique disponible uniquement auprès du fabricant ou de son Service Après Vente.

Pour changer ce cordon (type : **H05VV - F 3 x 1,5 mm<sup>2</sup>**), procédez comme suit :

#### 1) débranchez la prise de courant

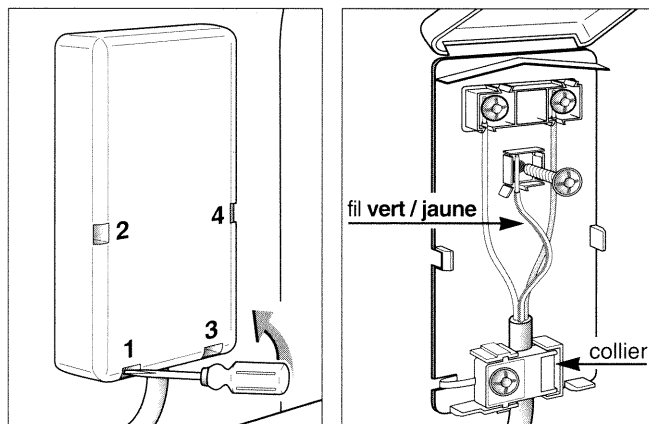
2) ouvrez le boîtier de connexion au dos de l'appareil en déverrouillant le couvercle, à l'aide d'un tournevis, aux 4 points indiqués sur le schéma

3) remplacez le cordon en veillant :

- à raccorder le fil **vert / jaune** sur la borne du milieu
- à bien resserrer le collier de maintien du cordon

(Attention : ce collier doit appuyer sur l'isolant du cordon)

4) refermez le couvercle du boîtier et rebranchez la prise.



**Nous vous rappelons qu'en cas d'incertitude, il est préférable de vous adresser à votre installateur.**

Quelques incidents peuvent survenir lors de l'utilisation de votre lave-linge, voici des points à vérifier.

## ■ Le lave-linge ne fonctionne pas - Vérifiez :

- l'alimentation en eau et en électricité
- la bonne fermeture du couvercle.

## ■ Fortes vibrations à l'essorage - Vérifiez :

- que le lave-linge est correctement débridé
- que le sol est bien horizontal
- que le lave-linge ne repose pas sur ses deux roulettes "avant".

## ■ Vous trouvez de l'eau autour du lave-linge (avant tout, débranchez le cordon électrique de l'appareil ou le fusible individuel) - Vérifiez :

- que la crosse de vidange est bien positionnée dans le conduit d'évacuation
- l'étanchéité du tuyau d'arrivée d'eau ou du robinet (présence des joints ainsi que serrage des raccords du tuyau sur la machine et sur le robinet)

La présence d'eau autour du lave-linge peut être due aussi au fait que votre appareil produit trop de mousse, dans ce cas vérifiez :

- que vous avez bien utilisé une LESSIVE pour MACHINE
- que vous n'avez pas versé trop de lessive

Dans ces deux cas, après avoir épongé, rebranchez le cordon, programmez une vidange si votre appareil vous le permet (sinon procédez comme indiqué en bas de page), puis faites plusieurs rinçages. Enfin recommencez votre programme.

## "vidange de la cuve"

Si, en cas d'incident, vous êtes amené à vidanger la cuve, procédez comme suit (*Dessin D8*) :

- ouvrez la trappe ① à l'avant de l'appareil. Pour cela :
  - insérez un tournevis comme indiqué sur le dessin,
  - déverrouillez la trappe par une pression vers la gauche
- tirez le bouchon jaune ② pour dégager la pipette de vidange
- séparez le bouchon de la pipette ③ et laissez couler l'eau dans une cuvette préparée à cet effet (**faites attention à la température de l'eau**).

La vidange terminée, remettez la pipette en place en refaisant toutes ces opérations dans l'ordre inverse.

## ■ Le lave-linge ne vidange pas ou le linge n'est pas bien essoré - Vérifiez :

- qu'une fonction supprimant l'essorage n'a pas été programmée (ex. arrêt cuve pleine)
- qu'une petite pièce de linge (ex. mouchoir, chaussette,...) n'obstrue pas le fond de la cuve. Dans ce cas :
  - débranchez le cordon électrique de l'appareil
  - évacuez le maximum d'eau par la pipette de vidange (voir "**Vidange de la cuve**" en bas de page)
  - retirez votre linge
  - tournez le tambour pour positionner les portillons fermés vers le bas : vous voyez apparaître une pièce en plastique (A) (*Dessin D7*)
  - si votre appareil en est muni, retirez la vis (B)
  - sur certains types d'appareils, la pièce (A) est pourvue d'un clip (C). Dans ce cas, déverrouillez la pièce (A) en appuyant sur ce clip tout en la faisant légèrement glisser vers la droite
  - ensuite, dans tous les cas : tournez de nouveau le tambour, ouvrez les portillons et retirez la pièce (A) en la faisant glisser suivant la flèche
  - par les trous laissés libres, récupérez ce qui se trouve dans le fond de la cuve. Profitez de cette occasion pour nettoyer le "**piège à objets**" se trouvant au fond de la cuve (voir façon de procéder en bas de page)
  - remettez la pièce plastique en place ainsi que la vis (B) en refaisant toutes ces opérations dans l'ordre inverse.

## "piège à objets"

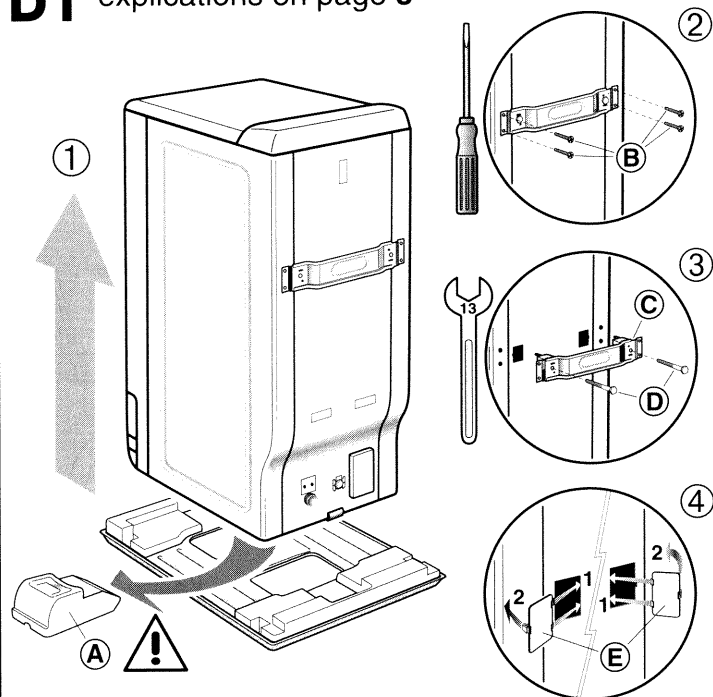
Cet astucieux système récupère les petits objets que vous avez pu laisser par mégarde dans les vêtements et évite qu'ils ne perturbent le fonctionnement de la pompe. Pour le nettoyer procédez comme suit :

- retirez la pièce (A) (*Dessin D7*) comme indiqué ci-dessus
- tournez légèrement le tambour, portillons ouverts, vers l'avant de la machine.

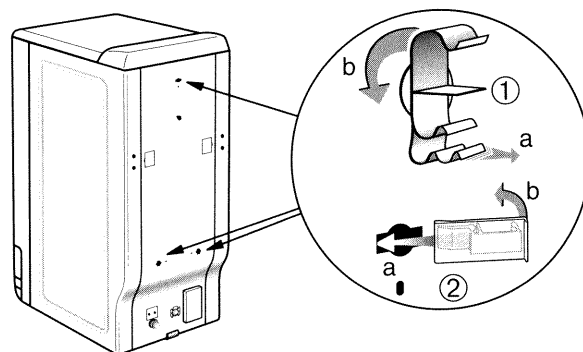
Vous avez alors accès au "piège à objets" (*Dessin D9*)

- retirez-le de son logement
- enlevez les différents objets se trouvant à l'intérieur
- rincez-le sous le robinet
- remettez-le en place en le poussant bien à fond dans son logement après avoir vérifié la propreté de ce dernier
- remontez la pièce (A).

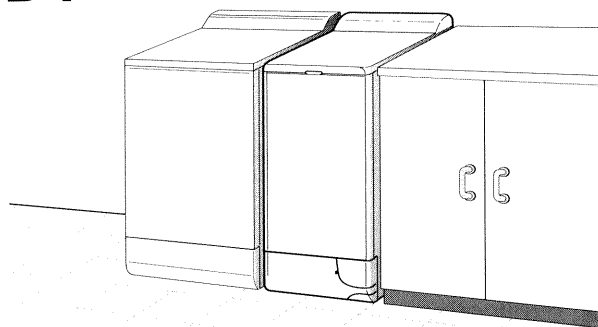
### D1 explications en page 3



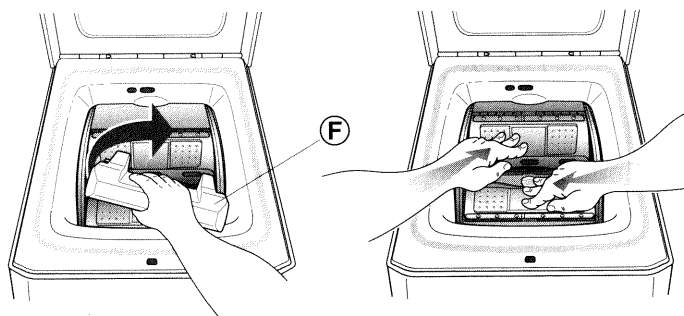
### D3 explications en page 3



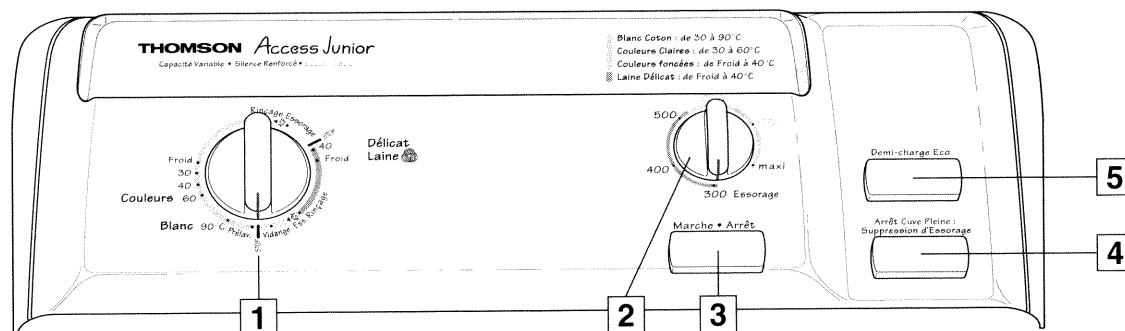
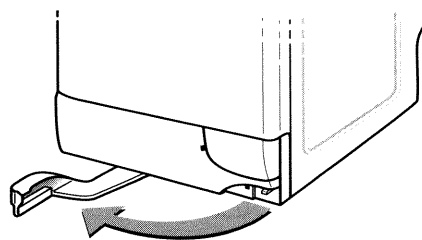
### D4 explications en page 3



### D2 explications en page 3



### D5 explications en page 3

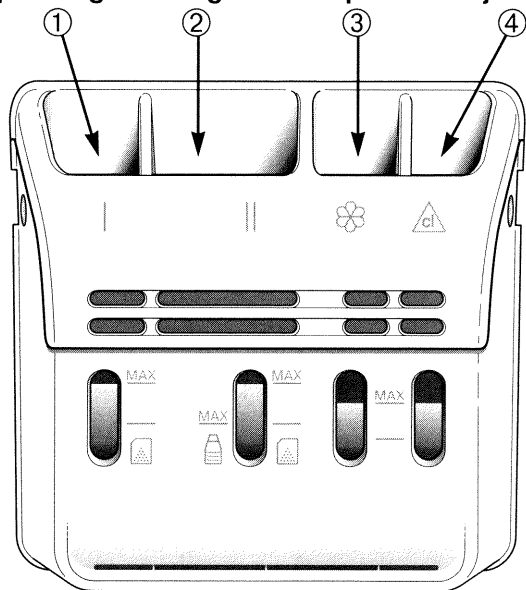


MARCHE  
TOUCHE ENFONCÉE

ARRÊT  
TOUCHE RELÂCHÉE

## D6 explications en page 6

prélavage lavage assouplissant javel

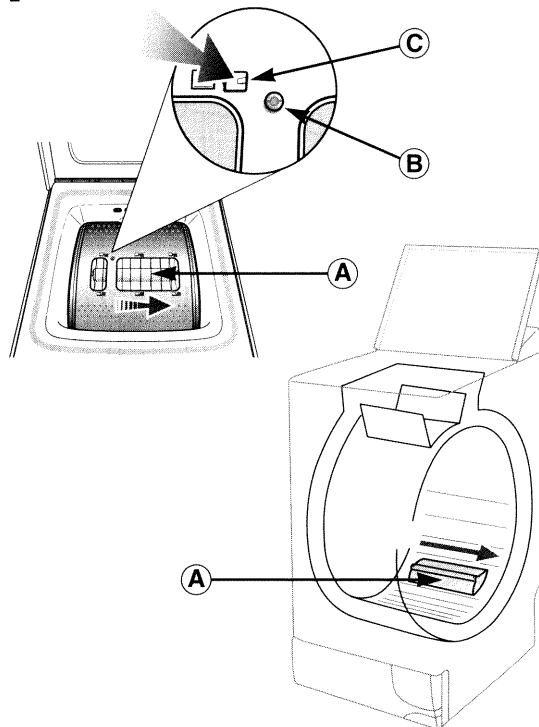


LESSIVE PONDRE

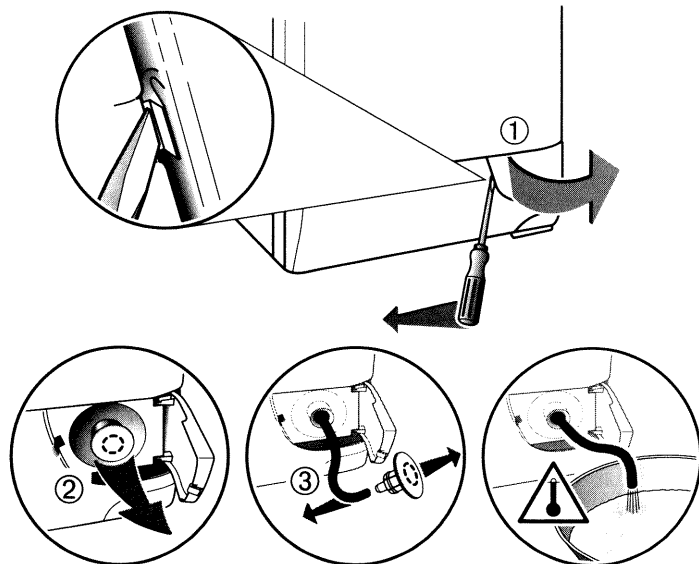


LESSIVE LIQUIDE

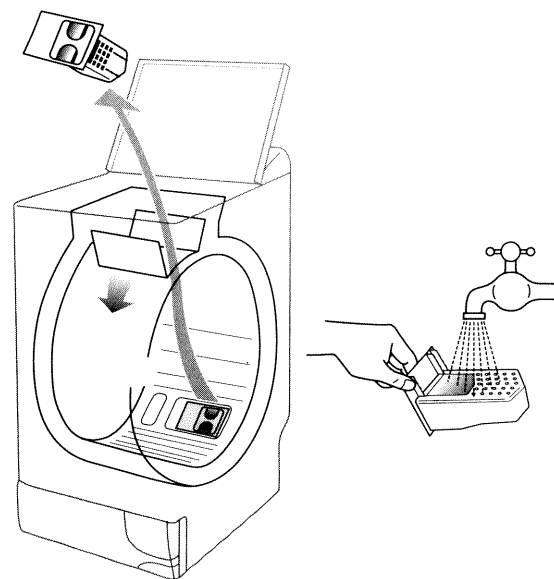
## D7 explications en page 10



## D8 explications en page 10



## D9 explications en page 10



## Lavage, Séchage, Froid, Cuisson...tout l'électroménager est chez Thomson

Thomson ne cesse d'innover en mettant au point des produits intelligents et économiques, qui se révèlent indispensables parce qu'ils se montrent accessibles et conviviaux. Connue avant tout pour son savoir-faire dans le domaine du lavage, Thomson apporte le même soin à la conception et à la fabrication de tous ses produits, qu'il s'agisse de séchage, de froid ou encore de cuisson.



PURE LAINE VIERGE

Le cycle laine de cette machine à laver a été approuvé par l'IWS pour le lavage des articles Woolmark lavables machine, sous réserve que les vêtements soient lavés conformément aux instructions mentionnées sur l'étiquette de l'article et celles indiquées par le fabricant de cette machine à laver.



### Service consommateur ARIEL

Pour tout commentaire concernant l'échantillon gratuit d'ARIEL que vous avez dû trouver dans cette machine, ou pour tout conseil de lavage : Téléphonez au Service Consommateur ARIEL

**N° VERT 08 00 04 04 05**

APPEL GRATUIT

ou écrivez à ARIEL  
B.P. 107  
92201 Neuilly-sur-Seine

### PRODUIT ASSOULISSANT

*Pour adoucir et assouplir votre linge,  
nous vous recommandons :*



**SOUPLINE** redonne à tout votre linge sa souplesse, son moelleux et sa douceur naturelle et avec **SOUPLINE** votre linge sent tellement bon.

### PRODUIT LESSIVIEL

**VOUS DEVEZ TROUVER  
UN ÉCHANTILLON DE SKIP À L'INTÉRIEUR  
DE VOTRE NOUVELLE MACHINE.**



Mis au point conjointement avec le fabricant de votre lave-linge, SKIP vous assure, dès les basses températures, une propreté irréprochable.

En cas d'absence de l'échantillon ou pour toute information concernant SKIP, merci de contacter le Service Consommateurs LEVER :

**N° VERT 08 00 07 05 07**

APPEL GRATUIT

*ARIEL et SKIP ont été testés dans nos machines et sont spécialement conçus pour les machines à laver modernes.*

*Afin que vous obteniez un excellent rendement de nos machines et de très bons résultats de lavage, nous vous recommandons ARIEL et SKIP.*

# CERTIFICAT DE GARANTIE

# THOMSON®

## TEM

SAS au capital de 227 442 400 Francs  
RCS NANTERRE B 393 306 857  
Siège Social : 7, rue Henri Becquerel  
92854 RUEIL-MALMAISON CEDEX

Thomson vous offre une garantie de 1 an, valable en France métropolitaine, sur les pièces d'origine constructeur de ses appareils électro-ménagers. Pour toute mise en œuvre de cette garantie, vous devez vous adresser à votre vendeur ou réparateur reconnu par Thomson.

### Cette garantie nationale s'applique exclusivement :

- aux appareils neufs utilisés dans des conditions normales de fonctionnement conformes aux instructions de la notice d'emploi du constructeur, hors accident, défaut d'aspect, incidents de transports ou de manutention ou dommages naturels (foudre, dégâts des eaux, etc...)

### Cette garantie nationale ne s'applique pas :

- aux remplacements pouvant intervenir sur les éléments ou accessoires faisant partie de l'entretien habituel et courant (éléments de raccordement eau, électricité etc...)
- aux pièces d'esthétique ou aux pièces dont le vieillissement est considéré comme normal par le constructeur et qui n'entraînent pas une cause de non fonctionnement ou d'inaptitude à l'usage initial.
- en cas de modifications des caractéristiques de l'appareil effectuées par l'utilisateur ; au matériel utilisé à titre professionnel, commercial ou collectif ; lorsqu'une cause étrangère à l'appareil ou ses composants est à l'origine de la défectuosité.
- en dehors des contrats et des conditions spécifiques du revendeur, cette garantie "pièces certifiées constructeur" ne couvre pas les frais de main d'œuvre et de déplacement.

Si votre appareil était immobilisé en raison d'un retard de disponibilité de pièces imputable à Thomson, notre Garantie 1 an, gratuite, pièces détachées serait automatiquement reportée d'une durée équivalente à l'immobilisation.

Votre revendeur devra être en possession du justificatif du retard de disponibilité.

Les dispositions stipulées ci-dessus n'excluent pas le bénéfice de la garantie légale concernant les vices cachés, conformément aux dispositions de l'article 1641 et suivants du Code Civil. Cette garantie s'applique sur tout achat effectué en France métropolitaine.

Type .....

N° .....

Nom et adresse de l'acheteur

NOM .....

N° ..... Rue .....

CP ..... Ville .....

Date d'acquisition

CACHET DU VENDEUR

Document à conserver par l'acheteur

## Service après-vente

Les éventuelles interventions sur votre appareil doivent être effectuées par un professionnel qualifié dépositaire de la Lors de votre appel, mentionnez la référence complète de votre appareil (modèle, type, numéro de série). Ces renseignements figurent sur la plaque signalétique.

**PIECES D'ORIGINE** : lors d'une intervention d'entretien, demandez l'utilisation exclusive de "**PIECES DETACHEES CERTIFIEES D'ORIGINE**".



## Relations consommateurs

Parce que le premier objectif de THOMSON est de répondre à vos attentes, le service THOMSON ET VOUS est à votre disposition pour :

- Des conseils personnalisés sur votre appareil et son utilisation.
- Toutes les informations sur les appareils, les points de vente, le service après-vente,...
- Une écoute attentive de vos remarques et suggestions.

Appelez-nous au :  
**01 34 30 45 45**  
pour un contact direct avec  
nos conseillers THOMSON

Ecrivez-nous  
**THOMSON ET VOUS**  
Service Relations Consommateurs  
BP 9526 - 95069 CERGY PONTOISE CEDEX  
Pour une réponse précise à toutes vos questions.

01 34 30 45 45  
**THOMSON®**  
**ET VOUS**  
Consultez-nous  
**3615 THOMSON**  
pour des informations complètes  
24h/24 1,29 F la minute  
(Tarif en vigueur au 1<sup>er</sup> juillet 1997)