



MARQUE: THOMSON

REFERENCE: 32HS5246 LED

CODIC: 3385639





THOMSON

Manuel d'utilisation

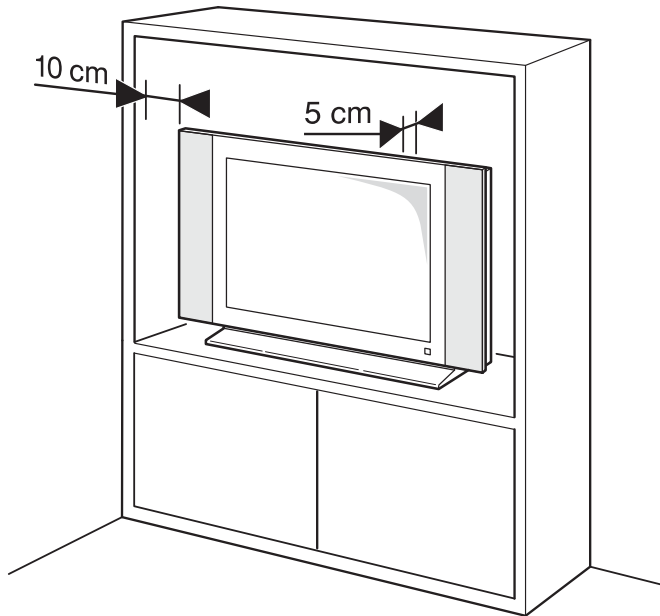
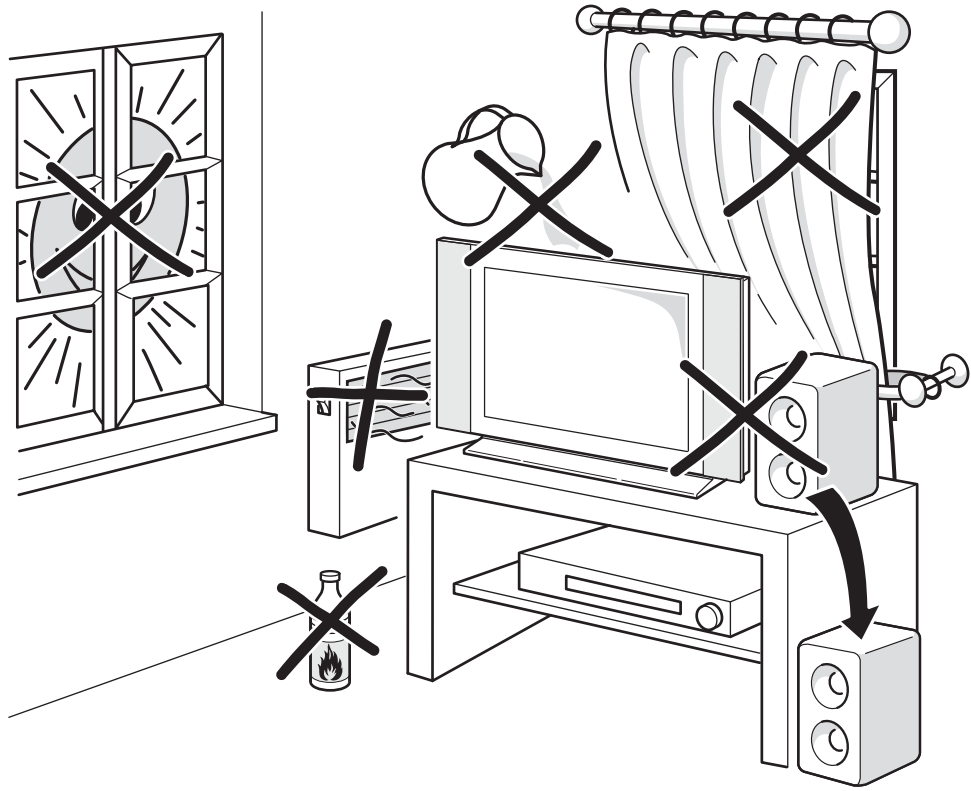
Bedienungsanleitung

Manuale di utilizzazione

User manual

Manual de utilización

Manual de utilização



On screen display

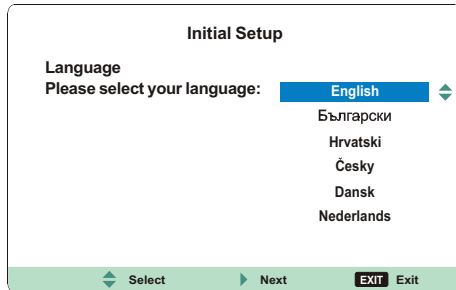


Figure 1

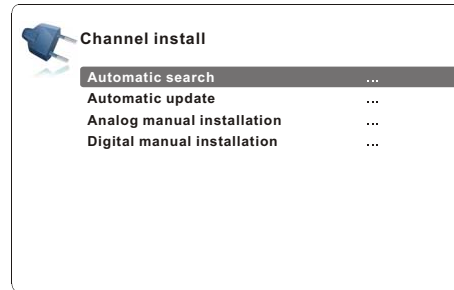


Figure 2

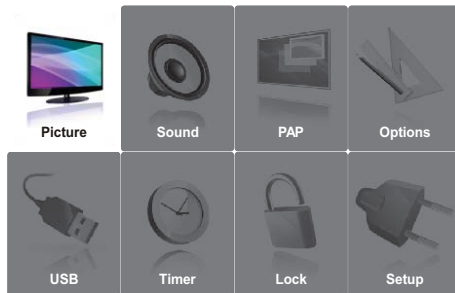


Figure 3

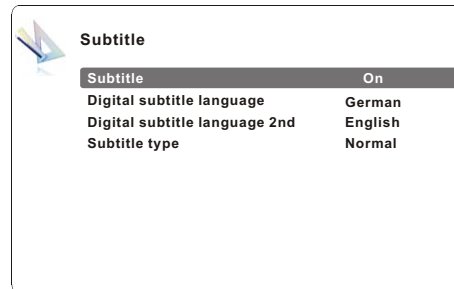


Figure 4

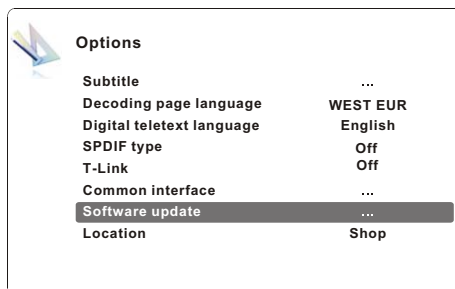


Figure 5

Informations importantes

Sécurité

Vérifiez que la tension électrique du secteur correspond bien à la tension indiquée sur l'autocollant placé au dos de votre téléviseur. Lorsqu'une prise secteur ou celle d'un autre appareil est utilisée pour la déconnexion, celle-ci doit rester facilement accessible.

Sur certains modèles, l'indicateur lumineux est situé sur le côté du téléviseur. L'absence d'une indication lumineuse à l'avant ne signifie pas que le téléviseur est entièrement déconnecté du secteur. Pour déconnecter complètement le téléviseur, la prise secteur doit être retirée.

Les composants de ce téléviseur sont sensibles à la chaleur. **La température ambiante maximum** ne doit pas dépasser **35°C**. N'obstruez pas les orifices de ventilation situés sur les côtés ou au dos du téléviseur. Prévoyez suffisamment d'espace autour du téléviseur pour une ventilation efficace. Installez ce téléviseur loin de toute source de chaleur (cheminée, etc) et de tout appareil générant de fortes ondes magnétiques ou électriques.

Le taux d'humidité de la pièce où le téléviseur est installé ne doit pas excéder **85%**. **Cet appareil ne doit pas être exposé à des écoulements ou des éclaboussures de liquides**. Aucun objet rempli de liquide (vases, etc.) ne doit être posé dessus. Le transfert du téléviseur d'un endroit frais à un endroit chaud est susceptible de provoquer de la condensation sur l'écran (et sur certains composants internes).



Laissez la condensation s'évaporer avant de rallumer le téléviseur.

ATTENTION

Afin d'éviter la propagation d'un incendie, maintenez toujours les bougies et autres flammes nues éloignées de ce produit.

La touche de mise sous tension ϕ ou **POWER/** ϕ du téléviseur peut être utilisée pour l'allumer et le mettre en veille. Si vous **ne prévoyez pas d'utiliser ce téléviseur pendant une longue période, éteignez-le complètement en débranchant** la prise secteur.

En cas d'orage, nous recommandons de débrancher le téléviseur du secteur et de la prise d'antenne, afin qu'il ne soit pas endommagé par d'éventuelles surtensions électriques ou électromagnétiques. Pour cette raison, **la prise d'antenne et la prise secteur** doivent rester facilement accessibles, de manière à pouvoir les **débrancher** en cas de besoin.

Débranchez immédiatement le téléviseur si vous constatez qu'il émet **une odeur de brûlé ou de la fumée**. Vous ne devez en aucune circonstance ouvrir le téléviseur par vos propres moyens, sous peine de courir le risque de recevoir une **décharge électrique**.

Écran TV

L'écran télé de ce produit est en verre. Il peut facilement se briser sous l'effet d'une chute ou d'un choc.

L'écran télé est un produit de haute technologie, il vous offrira des images nettes au moindre détail. Il peut arriver, occasionnellement, que quelques points fixes

bleus, verts ou rouges, apparaissent sur l'écran. Ces points n'affectent pas les performances du produit.

Entretien

Utilisez un produit à vitres pour nettoyer l'écran et un tissu doux imbibé d'un détergent peu agressif pour le reste du téléviseur.

Important : L'utilisation d'un détergent agressif, de produits abrasifs ou à base d'alcool peut endommager l'écran.

Dépoussiérez régulièrement les orifices de ventilation situés sur les côtés et à l'arrière du téléviseur. L'utilisation de solvants, de produits abrasifs et de produits à base d'alcool peuvent endommager le téléviseur. Si un objet ou un liquide pénètre à l'intérieur du téléviseur, débranchez-le immédiatement et faites-le contrôler par un technicien agréé. N'ouvrez en aucun cas ce téléviseur par vos propres moyens ; vous pourriez vous blesser ou endommager l'appareil.

Suspension murale

Avertissement : Cette opération nécessite l'intervention de deux personnes.

Pour une installation sans danger, respectez ces consignes de sécurité :

- Vérifiez que le mur ou la cloison est capable de supporter le poids du téléviseur et de la fixation murale.
- Suivez les instructions d'installation fournies avec la fixation murale.
- Le téléviseur doit être installé sur un mur vertical.
- Assurez-vous d'utiliser exclusivement des vis adaptées au matériau de construction du mur ou de la cloison.
- Assurez-vous de positionner les câbles du téléviseur de sorte qu'ils ne risquent pas de provoquer de chutes.

Toutes les autres instructions de sécurité relatives à nos téléviseurs sont également applicables.

Installation sur une table

Avant d'installer votre téléviseur, vérifiez que la surface sur laquelle vous souhaitez le placer supportera son poids.

Ne posez pas ce téléviseur sur une surface instable (étagère mobile, bord d'un meuble) et vérifiez que la façade du téléviseur ne dépasse pas de la surface sur laquelle il est posé.



Ce produit a été conçu et fabriqué avec des matériaux haut de gamme et des composants recyclables et réutilisables. Ce symbole indique qu'à la fin de leur durée de vie, les équipements électriques et électroniques doivent être recyclés.

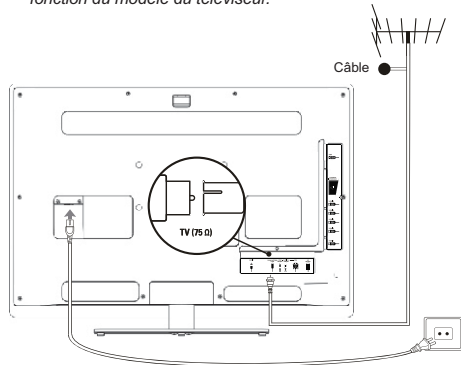
Veuillez donc amener ce matériel à la déchetterie la plus proche. Dans l'Union européenne, des systèmes de recyclage spécifiques sont utilisés pour les équipements électriques et électroniques usagés. Merci de nous aider à préserver l'environnement dans lequel nous vivons tous !

Pour commencer

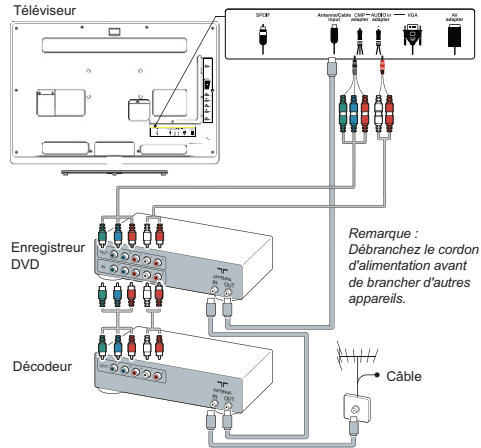
FR

Branchement de l'alimentation et de l'antenne

Pour allumer le téléviseur après avoir branché le cordon d'alimentation, appuyez sur la touche **POWER/⏻**.
 Remarque : L'emplacement de la prise d'alimentation varie en fonction du modèle du téléviseur.

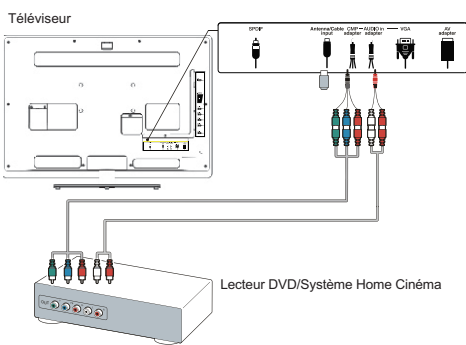


Enregistreur DVD, décodeur câble

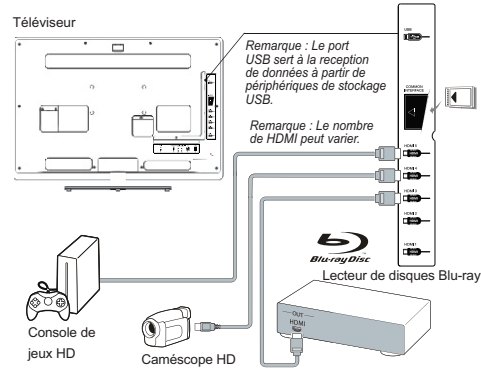


Remarque : Débranchez le cordon d'alimentation avant de brancher d'autres appareils.

Enregistreur DVD, système Home Cinéma



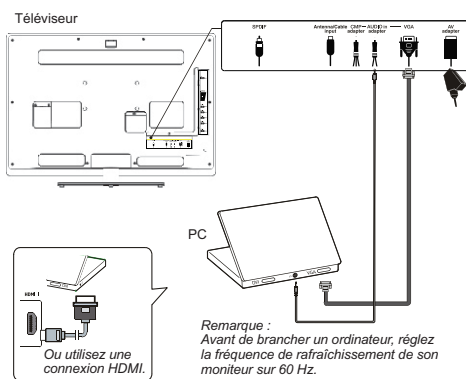
Lecteur de disques Blu-ray, console de jeux HD



Remarque : Le port USB sert à la réception de données à partir de périphériques de stockage USB.

Remarque : Le nombre de HDMI peut varier.

PC



Remarque : Avant de brancher un ordinateur, réglez la fréquence de rafraîchissement de son moniteur sur 60 Hz.

Ou utilisez une connexion HDMI.

Remarques:

- Les schémas sont uniquement à titre d'exemple.
- Tous les branchements ne sont pas disponibles sur tous les modèles.
- L'emplacement de la prise secteur du téléviseur peut varier en fonction du modèle.
- L'emplacement et le nom des touches de fonction et des ports du téléviseur peuvent varier en fonction du modèle.

Fonctions de la télécommande

La plupart des fonctions de votre téléviseur sont disponibles par le biais des menus apparaissant à l'écran. La télécommande fournie avec votre téléviseur peut être utilisée pour parcourir les menus et effectuer les différents réglages.

- Source** Pour afficher le menu **Source**(Sources).
 - ⏻ Veille / Marche.
 - 0-9** Sélection d'une chaîne, d'une page ou d'un réglage.
 - ECO** Marche/arrêt du rétro-éclairage dynamique ECO ou choix direct du mode d'économie d'énergie souhaité.
 - Guide** Pour activer/désactiver l'EPG (guide électronique des programmes), uniquement disponible pour les canaux numérique.
 - Menu** Pour accéder au menu principal ou pour retourner au menu précédent.
 - Exit** Pour quitter l'arborescence des menus ou le Télétexte.
 - ▲▼ Pour naviguer dans le menu principal ou pour sélectionner des options.
 - ◀▶ Pour naviguer dans le menu principal ; pour régler des fonctions et fixer des valeurs ; pour passer à la l'image, morceau ou vidéo précédente ou suivante en fonctionnement USB. ▶ Peut également être utilisé pour ouvrir un sous-menu.
* pour sélectionner le format d'image.
Remarque : Il est conseillé d'utiliser le mode plein écran. N'utilisez pas un mode d'affichage avec des barres noires sur les deux côtés de l'image (tel que 4:3) longtemps, l'écran de la télé risque d'être endommagé définitivement.
- OK** Pour ouvrir le sous-menu correspondant et activer les menus réglages ; pour geler/libérer l'image en mode télé numérique.
- Option** Pour ouvrir le menu fonctions afin d'exécuter certaines opérations ; pour afficher la page Télétexte dans un mode différent.
- Return** Retour à la chaîne précédente ; retour au menu précédent en mode USB.
- V+/-** contrôle du volume.
- Info** Affichage des informations de programme éventuellement disponibles.
- Mute** Coupure et rétablissement du son.
- P+/-** Changement de chaîne.
- TEXT** Activation ou désactivation du télétexte.
- SUBTITLE** Sélection d'une langue de sous-titres disponible pour le programme TV numérique sélectionné.
- LIST** Affichage de la liste des chaînes.
- TV** Accès au mode TV.
- Touches colorées** Pour sélectionner des tâches ou des pages Télétexte. The red button can also be used for MHEG function.
- Ⓞ **Lang** Sélection d'un type sonore disponible pour le programme TV analogique sélectionné. Sélection d'une langue audio disponible pour le programme TV numérique sélectionné.

Important:
La pile ne doit pas être exposée à une chaleur excessive comme le soleil, le feu ou autres sources de chaleur similaires. Si les piles de votre télécommande sont déchargées, vous pouvez utiliser les touches situées sur le téléviseur. En mode TV, elles ont les mêmes fonctions que les touches correspondantes de la télécommande. Dans les menus, elles ont les fonctions suivantes:

PR+ ou PR ▲	▶
PR- ou PR ▼	◀
VOL+ , ▲+ ou VOL ▶	▲
VOL- , ▼- ou VOL ◀	▼
MENU ou ☰	Menu
OK*	OK

(*non disponible sur certains modèles)

Mise sous tension / hors tension et mode veille

Mise sous tension / hors tension

Lors de la mise sous tension, le téléviseur s'allume directement. Pour le mettre hors tension, débranchez-le de la prise secteur.

Passage en mode veille

Appuyez sur la touche ⏻ ou **POWER/⏻** du téléviseur ou

sur la touche ⏻ de la télécommande. Le téléviseur reste sous tension, mais avec une consommation électrique réduite.

Quitter le mode veille

Appuyez sur la touche ⏻ ou **POWER/⏻** du téléviseur ou ⏻ de la télécommande pour allumer le téléviseur sur la dernière chaîne du dernier mode (analogique ou numérique), ou sur le programme AV que vous regardiez plus tôt.

Configuration initiale

Il s'agit de la sélection de tous les paramètres requis pour la recherche et l'enregistrement de toutes les chaînes analogiques et numériques que vous pouvez recevoir.

Assurez-vous que le téléviseur est allumé et suivez toutes les étapes dans l'ordre indiqué ci-après.

Remarque : Si la recherche des canaux par le téléviseur à TV ne trouve que des canaux analogiques, cela peut être dû à une mauvaise diffusion et n'est donc pas couvert par la garantie du constructeur. Le constructeur ne peut pas être tenu responsable du manque de diffusion ou de sa mauvaise qualité dans certaines zones.

La première fois que vous allumez le téléviseur, le menu **Initial Setup** (Configuration Initiale) s'affiche. (Voir Schéma 1.)

1. Sélectionnez la langue de votre choix au moyen des touches ▲/▼, puis appuyez sur **OK/▶** pour passer à l'étape suivante.
2. Sélectionnez votre pays au moyen des touches ▲/▼, puis appuyez sur **OK/▶** pour passer à l'étape suivante.
3. Appuyez sur ▲/▼ pour sélectionner le mode de tuner **Antenna** (Antenne) ou **Cable** (Câble).
 - Choisissez **Antenna** (Antenne) puis appuyez sur **OK/▶** pour passer à l'étape suivante. Appuyez sur ▲/▼ pour choisir **Scan** (Balayage) puis appuyez sur **OK/▶** pour démarrer automatiquement la recherche de la configuration initiale de toutes les chaînes analogiques et DVB-T numériques.
 - Choisissez **Cable** (Câble) puis appuyez sur **OK/▶** pour passer à l'étape suivante de configuration des informations appropriées sur le câble.
 - Utilisez les touches numériques pour régler les valeurs de fréquence, de débit de symboles et ID réseau.
 - Utilisez ◀/▶ pour sélectionner un mode de modulation donné.
 - Choisissez **Scan** (Balayage) puis appuyez sur **OK/▶** pour démarrer la configuration initiale de toutes les chaînes analogiques et DVB-C numériques.

Remarque : Pour éviter l'interruption du processus de configuration des chaînes, attendez le message indiquant que l'opération est terminée.

4. Avant de démarrer le balayage, vous pouvez également choisir **Skip Scan** (Ignorer le balayage) pour ne pas exécuter le processus de configuration initial.
5. Pendant la configuration, l'utilisateur peut suivre les conseils disponibles au bas de l'écran pour revenir à l'étape précédente en appuyant sur ◀. Ou appuyez sur **Exit** pour quitter ou interrompre la recherche en cours.
6. Une fois la recherche automatique terminée, le téléviseur passe automatiquement à l'étape suivante. Vous pouvez appuyer sur ▲/▼ pour sélectionner votre lieu **Shop** (Magasin) ou **Home** (Domicile). Appuyez sur **OK/▶** pour confirmer votre sélection et passer à l'étape suivante.
7. - Dans cette étape, vous pouvez appuyer sur **OK** pour quitter la configuration initiale. Les chaînes sont organisées selon un ordre prédéfini. Si vous souhaitez ignorer des chaînes, modifier l'ordre prédéfini ou renommer des chaînes, choisissez **Setup > Organiser** (Configuration > Organiser) puis appuyez sur **OK/▶** pour confirmer.

- Dans cette étape, vous pouvez également appuyer sur ◀ pour revenir à l'étape précédente.

Configuration des chaînes

Configuration automatique des chaînes

Cette section décrit comment rechercher et enregistrer automatiquement des chaînes. Les instructions concernent les chaînes analogiques et numériques.

1. Appuyez sur **Menu** sur la télécommande et sélectionnez **Setup > Language > Menu language** (Configuration > Langue > Menu langue). Appuyez sur ◀/▶ pour sélectionner la langue du menu de votre choix.
2. Appuyez sur **Menu** pour revenir à **Setup** (Configuration), appuyez sur les touches ▲/▼ pour sélectionner **Country** (Pays), puis choisissez votre pays à l'aide des touches ◀/▶. Le téléviseur installe et organise la chaîne en fonction de votre pays.
3. Appuyez sur ▲/▼ pour sélectionner **Channel install** (Configuration des Chaînes), puis appuyez sur **OK/▶** pour y accéder.
4. Choisissez **Automatic search** (Recherche automatique) (Voir Schéma 2). Appuyez sur **OK/▶** pour passer à l'étape suivante.
 - Choisissez **Antenna** (Antenne) puis appuyez sur **OK** pour démarrer la recherche automatique, qui concerne toutes les chaînes analogiques et DVB-T numériques.
 - Choisissez **Cable** (Câble) puis appuyez sur **OK** pour passer à l'étape suivante.
 - Configurez les informations appropriées pour le câble si nécessaire.
 - Choisissez **Scan** (Balayage) puis appuyez sur **OK/▶** pour démarrer votre recherche automatique de toutes les chaînes analogiques et DVB-C numériques.
 - Au cours de la procédure, vous pouvez appuyer sur **Menu** pour abandonner en cours de route.
5. Une fois la recherche automatique terminée, appuyez sur **Menu** pour revenir à la dernière étape ou appuyez sur **OK** pour relancer la recherche des chaînes.
6. Après la recherche automatique, les chaînes sont organisées selon un ordre prédéfini. Vous pouvez passer des chaînes, modifier l'ordre prédéfini ou renommer des chaînes.

Fonctionnement général

Accès aux chaînes

Avec les touches numériques : appuyez sur les touches numériques correspondantes afin d'accéder aux chaînes.

Utilisation des touches PR+/- ou P+/- : faites défiler les chaînes.

Accès aux périphériques connectés

Appuyez sur la touche **Source** pour basculer entre la chaîne de télévision et d'autres sources d'entrée. Pour revenir à la télévision, appuyez sur une touche numérique quelconque pour accéder à la chaîne, ou utilisez **P+/-** pour faire défiler toutes les chaînes de télévision et d'autres sources d'entrée.

Volume

Contrôle du volume : Utilisez les touches **VOL+/-** ou **VOL◀/▶** du téléviseur ou appuyez sur les touches **V+/-** de la télécommande pour augmenter ou réduire le volume.
Coupeure du son : Appuyez sur la touche **Mute** pour couper provisoirement le son. Appuyez à nouveau sur cette touche ou sur la touche **V+** pour rétablir le son.

FR

Navigation de base dans les menus

1. Appuyez sur **Menu** pour afficher le menu principal. (voir Schéma 3.).
 2. Appuyez sur les touches **▲/▼/◀/▶** pour sélectionner l'élément de votre choix, puis appuyez sur la touche **OK** pour ouvrir le sous-menu correspondant.3. Dans les sous-menus, utilisez **▲/▼** pour sélectionner les options du menu, les touches **◀/▶** pour régler des fonctions ou modifier des valeurs, la touche **OK** pour activer une configuration. Utilisez les touches **OK/▶** pour ouvrir le sous-menu correspondant.
 4. Appuyez sur **Menu** pour revenir au menu précédent.
 5. Appuyez sur **Exit** pour fermer le menu.
- Remarques: Certaines options peuvent ne pas être disponibles pour certaines sources du signal.*

Sélection de langue OSD

Vous pouvez choisir la langue OSD en suivant les instructions ci-dessous.

1. Appuyez sur **Menu** pour afficher le menu principal.
2. Appuyez sur **▲/▼/◀/▶** pour sélectionner **Setup** (Configuration), puis appuyez sur **OK** pour y accéder.
3. Sélectionnez **language** (Langue) et appuyez sur **OK/▶** pour valider.
4. Sélectionnez **Menu language** (Langue du menu) et appuyez sur **◀/▶** pour sélectionner la langue de votre choix pour afficher les menus.
5. Appuyez sur **Exit** pour fermer le menu.

Fonctions avancées de votre téléviseur Configuration de vos chaînes préférées

Vous pouvez créer quatre listes de vos chaînes TV favorites.

1. Appuyez sur **LIST**.
2. Appuyez sur la touche jaune pour appeler la **Channel List Selection** (Sélection de la liste de favoris). Appuyez sur **▲/▼** pour sélectionner la liste dans laquelle vous voulez configurer vos chaînes favorites. Appuyez ensuite sur **OK** pour appeler la liste sélectionnée.
3. Appuyez sur la touche bleue pour démarrer la modification de votre liste de favoris. Appuyez sur **▲/▼** pour parcourir la liste des chaînes puis appuyez sur **OK** pour sélectionner ou désélectionner.
4. Répétez cette procédure pour configurer d'autres chaînes favorites.
5. Appuyez sur **LIST/Exit** pour quitter.

Détection de l'heure

L'utilisateur peut détecter l'heure des chaînes numériques en suivant les opérations ci-dessous.

1. Appuyez sur **Menu** de la télécommande et sélectionnez **Timer > Clock > Auto synchronization** (Minuterie > Horloge > Synchronisation Auto).
2. Appuyez sur **◀/▶** pour sélectionner **On** (Active).

Interface commune

Les chaînes TV numériques brouillées peuvent être décodées avec un module d'interface commune et une carte fournie par un prestataire de services de télévision numérique.

Le module d'interface commune peut activer plusieurs services numériques en fonction du prestataire et des services que vous choisissez (par exemple, la télévision payante). Contactez votre prestataire de services de télévision numérique pour plus d'informations sur les services et les conditions.

Utilisation du module d'interface commune

AVERTISSEMENT : Eteignez votre TV avant d'insérer un module d'interface commune. Assurez-vous de suivre les instructions décrites ci-dessous. L'insertion incorrecte d'un module d'interface commune peut endommager le module et votre téléviseur.

1. En suivant les indications imprimées sur le module d'interface commune, insérez doucement le module dans l'emplacement réservé à l'interface commune sur le téléviseur.
2. Poussez le module jusqu'à l'insertion complète.
3. Allumez le téléviseur et attendez l'activation du module d'interface commune. Cela peut prendre plusieurs minutes.

Remarque: Ne retirez pas le module d'interface commune de son emplacement. Le retrait du module désactivera les services numériques.

Accès aux services de l'interface commune

Après avoir inséré et activé le module d'interface commune, appuyez sur **Menu** sur la télécommande et sélectionnez **Options > Common interface** (Options > Interface Commune).

Cette option de menu est disponible uniquement si le module d'interface commune est correctement inséré et activé. Les applications et le contenu à l'écran sont fournis par votre prestataire de services de télévision numérique.

Utilisation des sous-titres

Vous pouvez activer les sous-titres pour chaque chaîne de télévision. Les sous-titres sont diffusés via la transmission numérique du télétexte ou la norme DVB-T/ DVB-C. Grâce à la transmission numérique, vous avez l'option supplémentaire de choisir une langue de sous-titre préférée.

Activation/désactivation des sous-titres

1. Appuyez sur **Menu** sur la télécommande et sélectionnez **Options > Subtitle** (Options > Sous-titres).
2. Appuyez sur **OK/▶** pour y accéder. (voir Schéma 4).
3. Sélectionnez l'option **Subtitle** (Sous-titres) et appuyez sur **◀/▶** pour sélectionner **On/Off** (Activé/ Désactivé) et ainsi Activer ou Désactiver les sous-titres.

Activation d'une langue de sous-titres sur les chaînes de télévision numérique

1. Appuyez sur **Menu** sur la télécommande et sélectionnez **Options > Subtitle > Digital subtitle language** (Options > Sous-titres > Langue des sous-titres numériques).
 2. Appuyez sur **◀/▶** pour sélectionner une langue de sous-titres préférée.
 3. Appuyez sur **▲/▼** pour sélectionner **Digital subtitle language 2nd** (2ème langue des sous-titres numériques).
 4. Appuyez sur **◀/▶** pour sélectionner une langue secondaire pour les sous-titres.
 5. Appuyez sur **Exit** pour fermer le menu.
- Opération rapide** : Appuyez sur **SUBTITLE** sur la télécommande pour sélectionner directement une langue de sous-titres disponible pour le programme de télévision numérique sélectionné.

Sélection d'un type de sous-titres sur les chaînes TV numériques

1. Appuyez sur **Menu** sur la télécommande et sélectionnez **Options > Subtitle > Subtitle type** (Options > Sous-titres > Type de sous-titres).
2. Appuyez sur **◀/▶** pour sélectionner un type de sous-

Fonctions avancées de votre téléviseur

titres. Vous pouvez sélectionner **Hearing impaired** (Malentendants) pour afficher les sous-titres pour malentendants dans la langue de votre choix.

Attribution d'un décodeur de chaînes

Les décodeurs qui décodent les chaînes analogiques peuvent être connectés au port AV. Définissez la chaîne de télévision comme une chaîne à décoder. Puis sélectionnez le port auquel le décodeur est relié.

1. Appuyez sur **Menu** sur la télécommande et sélectionnez **Setup > Decode** (Configuration > Décoder).
2. Appuyez sur **OK/▶** pour accéder à la liste.
3. Appuyez sur **▲/▼** pour sélectionner la chaîne à décoder.
4. Appuyez sur **OK** pour sélectionner ou désélectionner la chaîne.
5. Appuyez sur **Menu** pour revenir au menu précédent.

Affichage des informations d'état

Appuyez sur **Info** sur la télécommande pour afficher les informations sur le programme en cours et sur le suivant si elles sont disponibles. Si le programme sélectionné contient l'introduction du programme, il s'affichera sur la partie inférieure de l'écran.

Appuyez de nouveau sur **Info** pour n'afficher que la partie inférieure de ces informations

Appuyez sur **Info** une troisième fois, le numéro de la chaîne actuelle et l'heure seront affichés.

Utilisation du guide de programme électronique

L'EPG est un guide à l'écran qui affiche les programmes de télévision prévus. Vous pouvez parcourir, sélectionner et afficher les programmes.

1. Appuyez sur **Guide** sur la télécommande : le menu **Now and Next EPG** (Guide des programmes En cours et Suivant) apparaîtra. Il vous informe du programme en cours et du suivant sur chaque chaîne. Parcourez les différents programmes au moyen des touches de navigation de la télécommande.
 2. Utilisez les touches de couleur pour voir **8 Days EPG** (Guide des programmes sur 8 jours).
 - **Prev day** (Jour précédent) (Rouge) : Affichage du guide de la veille.
 - **Next day** (Jour suivant) (Vert) : Affichage du guide du lendemain.
 - **View detail** (Voir les détails) (Jaune) : Affiche la description du programme en cours si elle est disponible.
 - **Type filter** (Filtrer par type) (Bleu) : Filtrage du guide des programmes pour les programmes TV numériques.
- Appuyez sur la touche bleue pour afficher la liste des types et des sous-types des programmes.
 - Parcourez les différents types et sous-types au moyen des touches de navigation de la télécommande.
 - Sélectionnez un ou plusieurs types que vous voulez mettre en évidence à partir de la liste **Type** (Type) et appuyez sur **OK** pour les sélectionner (ou les désélectionner). Une coche apparaîtra à gauche du type sélectionné. Lorsque vous sélectionnez un type, l'ensemble de ses sous-types sera sélectionné en conséquence.
 - L'utilisateur peut également sélectionner certains sous-types désirés sans d'abord sélectionner un type.
 - Appuyez sur la touche bleue pour quitter la liste des types et des sous-types.
 - Après le filtrage, l'ensemble des programmes de

télévision numérique de votre choix sera mis en évidence.

3. Appuyez sur **Guide/Exit** pour quitter le guide et passer à la chaîne sélectionnée.

T-Link

Pour rechercher des périphériques CEC connectés au port HDMI de votre téléviseur et permettre la lecture et la mise en veille en une touche entre les périphériques CEC.

Activation ou désactivation de T-Link

1. Appuyez sur **Menu** sur la télécommande puis sélectionnez **Options > T-Link** (Options > T-Link).
2. Appuyez sur **◀/▶** pour sélectionner **On** (Activé) ou **Off** (Désactivé).

Utilisation de la lecture en une touche

La lecture en une touche vous permet d'appuyer sur la touche de lecture sur, par exemple, votre télécommande DVD. Cela lance la lecture sur votre lecteur DVD et votre téléviseur passe automatiquement à la bonne source en affichant le contenu du DVD.

Utilisation de la mise en veille Système

La veille du système vous permet d'appuyer sur la touche **⏻**, par exemple, de votre télécommande de téléviseur. Ceci déclenche le mode veille de votre téléviseur et de tous vos périphériques HDMI.

Personnalisation des paramètres d'entrée

Vous pouvez configurer votre téléviseur en fonction des appareils que vous y connectez.

1. Appuyez sur **Menu** de la télécommande puis sélectionnez **Setup > Input Settings** (Configuration > Paramètres d'entrée).
2. Appuyez sur **OK/▶** pour accéder au menu **Input Settings** (Paramètres d'entrée).
3. Appuyez sur **▲/▼** pour sélectionner le port auquel vous avez connecté votre appareil.
4. Appuyez sur **◀/▶** pour sélectionner le type d'appareil branché sur ce port.
5. Appuyez sur **Menu** pour revenir au menu **Setup** (Configuration).

Après la configuration, le type de la source sélectionné s'affiche après le nom du port correspondant dans le menu **Source** (Sources) lorsque vous appuyez sur la touche **Source** de la télécommande.

Type SPDIF

Se connecte à un périphérique audio par la sortie **SPDIF**.

Appuyez sur la touche **Menu** de la télécommande et sélectionnez **Options > SPDIF type** (Options > Type SPDIF). Sélectionnez dans la liste un type de son approprié pour les programmes numériques.

- Si le programme en cours émet le son au format **Dolby D**, alors soit **PCM** soit **Dolby D** peut être sélectionné.
- Si le programme en cours n'émet pas le son au format **Dolby D**, alors seul **PCM** peut être sélectionné. Sinon, aucun son ne sera émis.
- Sélectionnez **Off** (Désactivé) pour désactiver la sortie audio de l'appareil audio branché à la sortie **SPDIF**.

FR

Fonctions avancées de votre téléviseur

Remarque : Les options que vous pouvez choisir dépendent du programme regardé. Si vous sélectionnez PCM et la sortie audio est décalée par rapport à l'image, vous pouvez sélectionner SPDIF Delay (Retard SPDIF) du menu Options (Options) et d'utiliser les touches ◀/▶ pour régler le retard afin de synchroniser le son et l'image.

Sélection de la langue de la page de décodage dans le Télétexte

Appuyez sur la touche **Menu** de la télécommande et sélectionnez **Options > Decoding page language** (Options > Langue de la page de décodage). Sélectionnez le type de langue dans laquelle le télétexte va s'afficher.

Langue du Télétexte numérique

Sur les chaînes de télévision numériques, votre téléviseur peut passer à un service à plusieurs pages télétexte initialement en plusieurs langues. Cette fonction vous permet de choisir une langue disponible comme langue principale associée aux différentes pages télétexte initiales. Appuyez sur **Menu** sur la télécommande puis choisissez **Options > Digital teletext language** (Options > Langue du télétexte numérique). Appuyez sur ◀/▶ pour choisir.

Fonction PAP

Pour afficher les images de plusieurs sources côte à côte. A noter qu'une fenêtre affiche les sources de la télévision analogique et numérique, et l'autre affiche les formats VGA, HDMI et CMP. (Remarque : L'entrée AV n'est pas possible simultanément pour les deux fenêtres.)

1. Appuyez sur **Menu** pour afficher le menu principal.
2. Sélectionnez **PAP** et appuyez sur **OK** pour y accéder.
3. Sélectionnez l'option **PAP** et appuyez sur ◀/▶ pour activer/désactiver la fonction PAP.
4. Sélectionnez **TV position** (position TV) et appuyez sur ◀/▶ pour repositionner la fenêtre TV.
5. Appuyez sur ◀/▶ pour basculer entre les fenêtres.
6. Quand la fenêtre TV est active, les touches de chiffres et **P+/-** fonctionnent pour la télévision. Quand l'autre fenêtre est active, **P+/-** permet de basculer entre les autres sources disponibles.

Diagnostics sur les chaînes de TV numérique

1. Appuyez sur **Menu** de la télécommande puis sélectionnez **Setup > Diagnostics** (Configuration > Diagnostics).
2. Appuyez sur **OK/▶** pour afficher des informations sur le signal de la chaîne numérique actuelle, telles que sa force, sa fréquence, etc.

Réinitialiser à magasin

Cette option vous permet de réinitialiser le téléviseur aux paramètres d'usine par défaut.

1. Appuyez sur **Menu** de la télécommande, choisissez **Setup** (Configuration) puis **OK** pour confirmer.
2. Choisissez **Reset shop** (Réinitialiser à magasin) puis appuyez sur **OK/▶** pour entrer.
3. Utilisez les touches numériques pour saisir le mot de passe à entrer.
4. Appuyez sur ◀/▶ pour sélectionner **OK** puis appuyez sur **OK** pour confirmer.
5. Le menu **Initial Setup** (Configuration initiale) apparaît. Suivez les instructions associées.

Personnalisation des paramètres des options

Mise à jour du logiciel

Appuyez sur **Menu** de la télécommande puis sélectionnez **Options > Software update** (Options > Mise à jour du logiciel). Appuyez sur **OK/▶** pour entrer. (Voyez la Figure 5.)

- **Current version** (Version actuelle) : Vous pouvez vérifier la version actuelle du logiciel dans cette option.
- **By channel** (Par chaîne) : Cette option vous permet d'installer une nouvelle version du logiciel lorsqu'elle est disponible. Choisissez **By channel** (Par chaîne) puis appuyez sur **OK/▶** pour démarrer la recherche du dernier logiciel. Suivez les conseils à l'écran pour terminer. Pendant le balayage, appuyez sur **OK/Exit** pour abandonner ou pour quitter le processus.

Choisir les modes Magasin ou Domicile

1. Appuyez sur **Menu** de la télécommande puis sélectionnez **Options > Location** (Options > Lieu).
2. Appuyez sur ◀/▶ pour choisir votre lieu **Shop** (Magasin) ou **Home** (Domicile).
3. Appuyez sur **Exit** pour quitter.

Rétro-éclairage dynamique ECO

1. Appuyez sur **Menu** de la télécommande puis choisissez **Picture > ECO Dynamic back light** (Image > Rétroéclairage dynamique ECO).
2. Appuyez sur ◀/▶ pour activer ou non le rétro-éclairage dynamique ECO ou pour choisir directement le mode d'économie d'énergie de votre choix afin d'obtenir l'effet d'économie d'énergie désiré pour le rétro-éclairage.
3. Appuyez sur **Exit** pour fermer le menu.

Action rapide : Appuyez sur **ECO** de la télécommande pour appeler la fonction décrite ci-dessus.

Amélioration du mouvement (*non disponible sur certains modèles)

Cette fonction permet de renforcer la clarté des images en mouvement et d'afficher la démonstration de votre choix.

1. Appuyez sur **Menu** de la télécommande puis sélectionnez **Picture > Motion enhance** (Image > Amélioration du mouvement).
2. Appuyez sur **OK/▶** pour entrer.
3. Choisissez différentes options :
 - **Effect** (effet) : choisit le niveau élevé pour maintenir en permanence la clarté des images, cependant les petits détails peuvent être légèrement fondus à grande vitesse. L'utilisateur peut également choisir les niveaux bas ou moyens pour limiter la compensation de mouvement.
 - **Demo partition** (Partition de démonstration) : sélectionne le mode avec lequel vous voulez démontrer l'effet d'amélioration du mouvement.
 - **Demo** (Démon) : démarrez la démonstration en appuyant sur **OK/▶**.
4. Appuyez sur **Exit** pour fermer le menu.

Voir des photos, écouter de la musique et regarder des vidéos à partir d'un périphérique de stockage USB

Votre téléviseur est équipé d'un port USB qui vous permet de voir des photos, d'écouter de la musique ou

Fonctions avancées de votre téléviseur

de regarder des vidéos stockées sur un périphérique de stockage USB.

Formats de fichiers supportés

Images JPEG

Musique MP3

Vidéos AVI, MPEG4, H.264, MPEG2, MPEG1...

Remarque : Certaines clés et certains produits USB (appareils photo numériques ou téléphones portables par exemple) ne sont pas entièrement compatibles avec le standard USB 2.0., il est donc possible qu'ils ne fonctionnent pas avec le lecteur multimédia du téléviseur. Les clés ou appareils USB ne sont pas tous compatibles avec la fonction USB.

Lorsqu'un périphérique USB est détecté, il accède directement au menu **Media Center** (Centre Multimédia).

Images

Pour afficher les images si disponible.

1. Sélectionnez **Media Center > Picture** (Centre Multimédia > Images), puis appuyez sur **OK** pour accéder au navigateur du fichier principal.
2. Dans le navigateur de contenu du fichier principal, vous pouvez appuyer sur la touche rouge/verte de la télécommande pour monter ou descendre d'une page.
3. Sélectionnez un dossier de fichier interne et appuyez sur **OK** pour entrer dans le navigateur de contenu du sous-fichier. L'utilisateur peut également se servir de la touche rouge/verte pour monter ou descendre d'une page dans ce navigateur de la même façon que mentionnée précédemment.
4. Sélectionnez une image dans le navigateur du fichier principal ou du sous-dossier, appuyez sur **OK** pour la regarder et un diaporama commence à partir de l'image sélectionnée.
5. Appuyez sur :
 - **◀/▶** pour passer à l'image précédente ou suivante ;
 - Les touches colorées de la télécommande pour exécuter les fonctions disponibles affichées sur la barre des fonctions en bas de l'écran télé.
 - La touche **Option** pour afficher le menu fonctions pour exécuter certaines opérations.

Musique

Pour écouter de la musique si disponible.

1. Sélectionnez **Media Center > Music** (Centre Multimédia > Musique), puis appuyez sur **OK** pour accéder au navigateur du fichier principal.
2. Appuyez sur la touche jaune ou bleue pour défiler vers le haut ou vers le bas dans le navigateur du fichier principal ou du sous-dossier de la même manière que dans la fonction d'affichage des images.
3. Sélectionnez une chanson, appuyez sur **OK** pour la lire, et la lecture commence automatiquement à partir de la chanson sélectionnée.
4. Appuyez sur :
 - **▶/▶** pour passer au morceau précédent ou suivant ;
 - Les touches colorées de la télécommande pour exécuter les fonctions disponibles affichées sur la barre des fonctions en bas de l'écran télé.

- La touche **Option** pour afficher le menu fonctions pour exécuter certaines opérations.

Remarque : Lors de lecture, Titre, Artiste, Album, Genre etc. ne seront pas affichés.

Vidéo

Pour regarder une vidéo si disponible.

1. Sélectionnez **Media Center > Video** (Centre Multimédia > Vidéo), puis appuyez sur **OK** pour accéder au navigateur du fichier principal.
2. Appuyez sur la touche rouge/verte de la télécommande pour monter ou descendre d'une page dans le navigateur principal ou dans celui d'un sous-fichier de la même façon que pour la fonction affichage d'images.
3. Sélectionnez une vidéo, appuyez sur **OK** pour la regarder et la lecture commence automatiquement à partir de la vidéo sélectionnée.
4. Appuyez sur :
 - **◀/▶** pour passer à la vidéo précédente ou suivante ;
 - La touche **OK** pour suspendre et poursuivre la lecture.
 - Les touches colorées de la télécommande pour exécuter les fonctions disponibles affichées sur la barre des fonctions en bas de l'écran télé.
 - La touche **Option** pour afficher le menu fonctions pour exécuter certaines opérations.

Remarque : Si la barre des fonctions en bas de l'écran télé disparaît, appuyez sur une touche colorée pour la faire réapparaître.

Fonction MHEG

Certains diffuseurs de TV numérique offrent des services de texte numérique ou interactifs spécifiques (par exemple, BBC1). Ces services fonctionnent comme un système télétexte normal avec les touches numériques, de couleur et de navigation additionnelles.

1. Appuyez sur **Menu** de la télécommande puis sélectionnez **Options > Subtitle > Subtitle** (Options > Sous-titres > Sous-titres).
2. Appuyez sur **◀/▶** pour régler **Subtitle** (Sous-titres) sur **Off** (Arrêt).
Remarque : MHEG et sous-titres s'excluent mutuellement et ne peuvent pas coexister sur le même écran. Si Subtitle (Sous-titres) est réglé sur On (Marche), MHEG n'apparaîtra pas.
3. Appuyez sur la touche rouge **TEXT** de la télécommande.
4. Appuyez sur **▲/▼/◀/▶** pour sélectionner ou mettre en valeur des éléments.
5. Appuyez sur **OK** pour confirmer ou activer.
6. Appuyez sur l'une des touches de couleur pour sélectionner une option.
7. Appuyez sur **TEXT** ou **Exit** pour quitter.

Remarques sur le mot de passe de la fonction de Verrouillage du contrôle parental :

- Le mot de passe par défaut est 0000. L'utilisateur peut le changer.

- Le super mot de passe est 0423. Si vous oubliez votre code, saisissez celui-ci pour remplacer les autres codes.

FR

