



MARQUE: TORNADO

REFERENCE: JAZZY BOOSTER TOB758

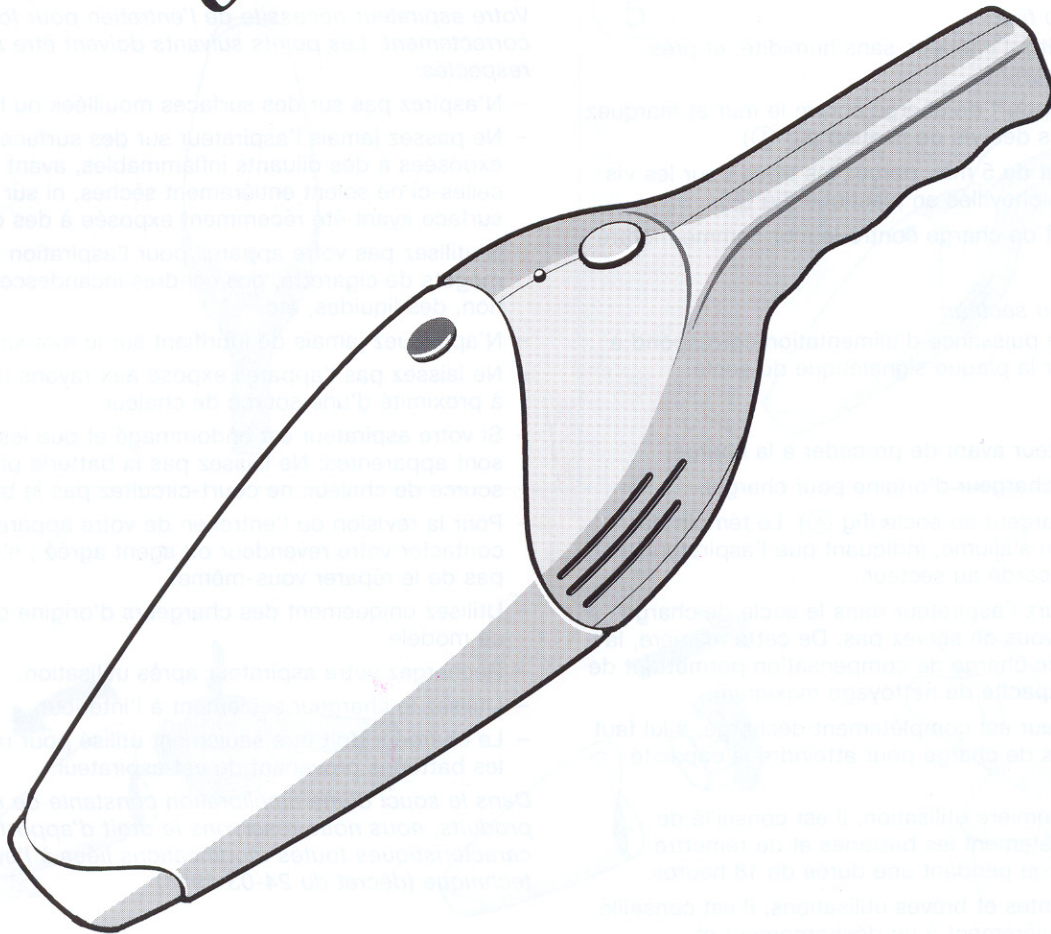
CODIC: 1886975



# TORNADO

TOB 758

*jazzy*



## PAGE

(FR) Mode d'emploi .....	4
(ES) Instrucciones de uso .....	6

(PT) Instruções de uso .....	7
(GB) Instructions for use .....	8

# FR Mode d'emploi

Assurez-vous d'être sûr de la conformité des caractéristiques indiquées sur l'étiquette CE avec les normes CEI. Plus de détails sur les problèmes peuvent être trouvés dans le manuel de l'utilisateur de votre aspirateur. Avant la première utilisation de votre aspirateur, vérifiez les instructions relatives au filtre à HEPA. Les filtres à HEPA ne doivent être utilisés que sur une durée maximale de 12 mois. Les filtres à HEPA ne doivent pas être utilisés sur des surfaces rugueuses ou abrasives.

## Stockage

Avant de stocker votre aspirateur, vérifiez que toutes les pièces sont correctement rangées.

## Montage

Montez le filtre à HEPA (5) dans le capot (6) de l'aspirateur. Assurez-vous que le filtre est correctement installé et que le capot est correctement fermé.

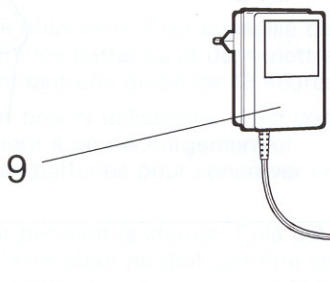
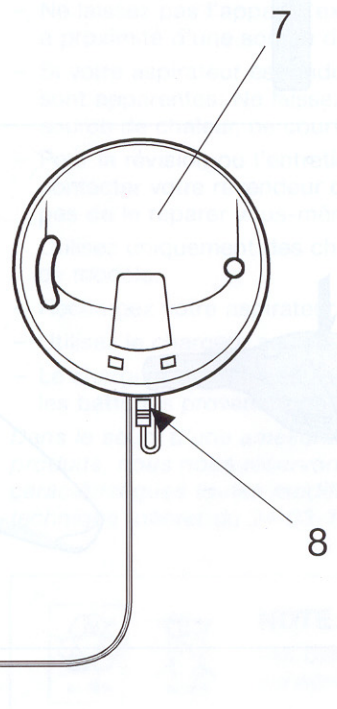
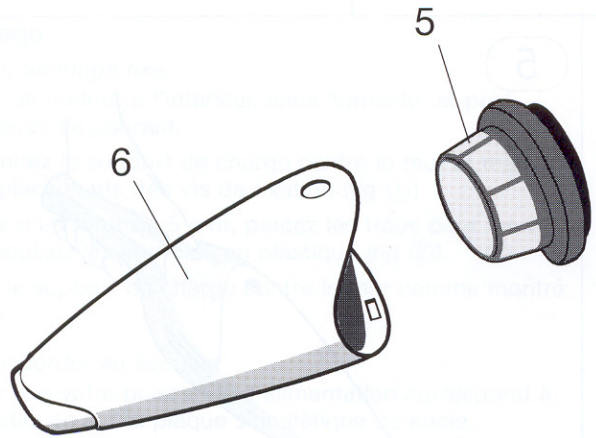
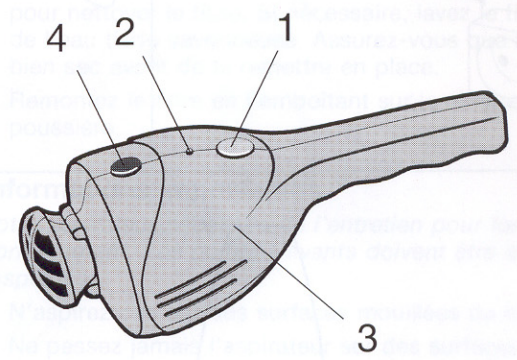
## Recharge

Éteignez l'aspirateur avant de le recharger.

Connectez le chargeur au secteur et au câble de l'aspirateur. Assurez-vous que le chargeur est correctement connecté au secteur.

# S

Retirez le filtre à HEPA (5) de l'aspirateur en appuyant sur le bouton de libération. Nettoyez le filtre à HEPA avec un chiffon humide. Remplacez le filtre à HEPA par un nouveau filtre à HEPA de même type. Les filtres à HEPA ne doivent être utilisés que sur une durée maximale de 12 mois. Les filtres à HEPA ne doivent pas être utilisés sur des surfaces rugueuses ou abrasives.



## Utilisation

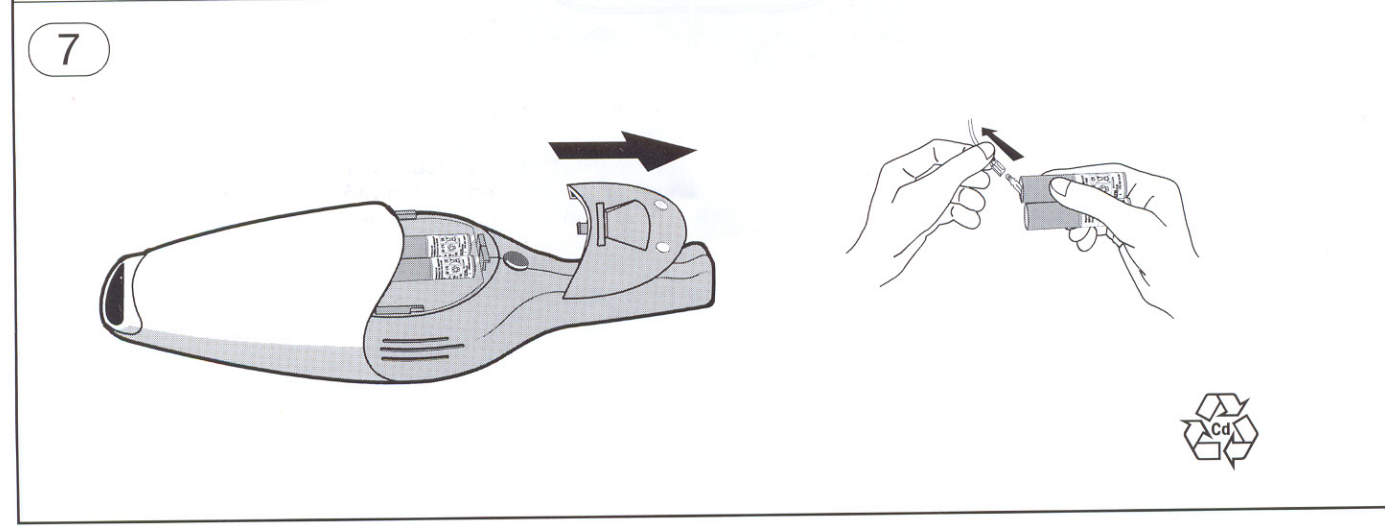
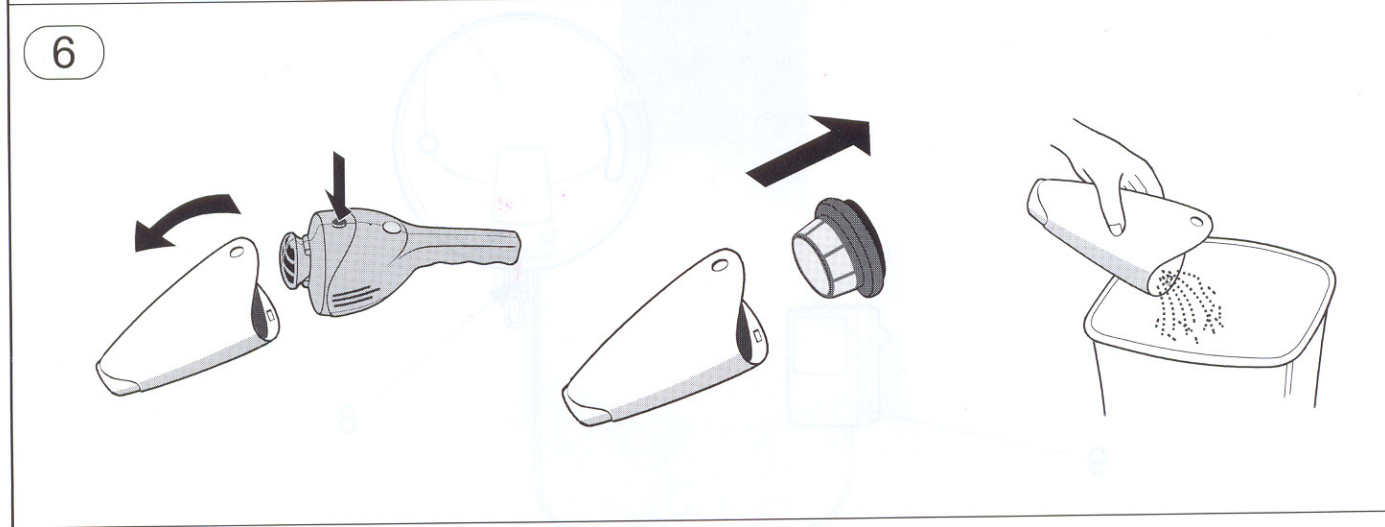
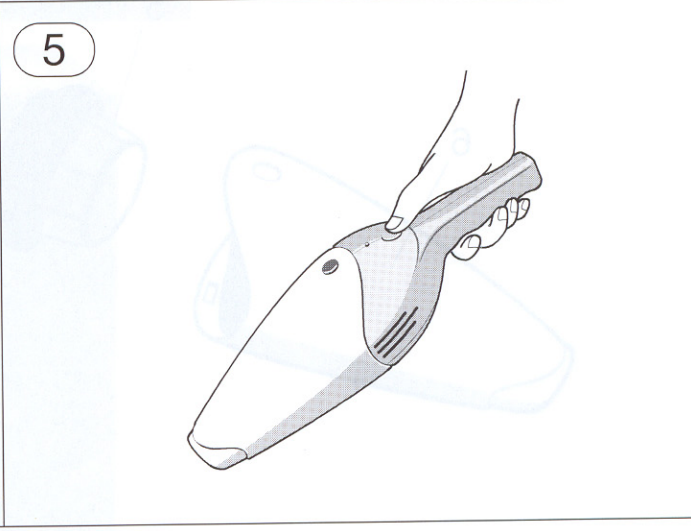
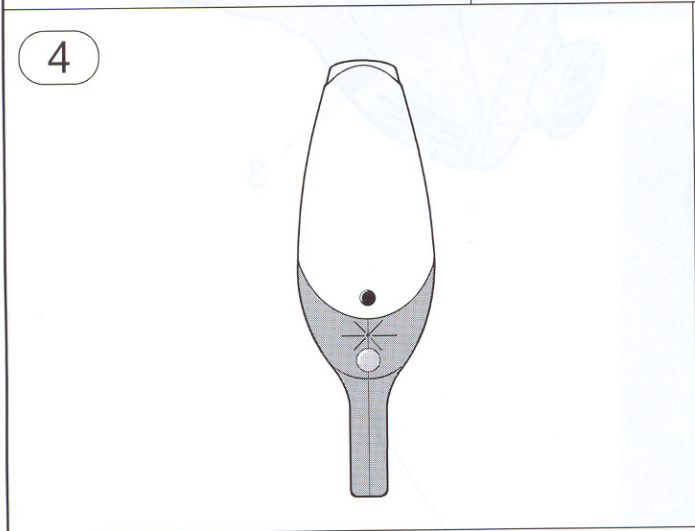
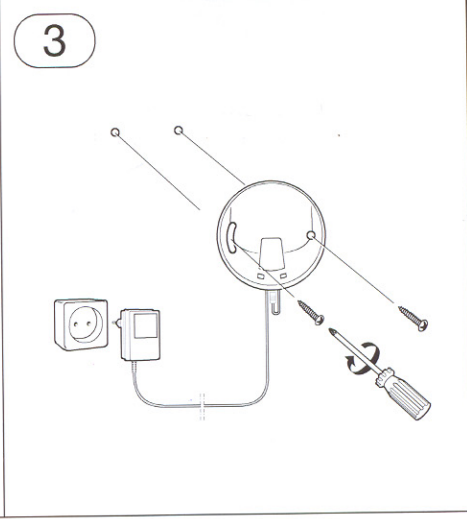
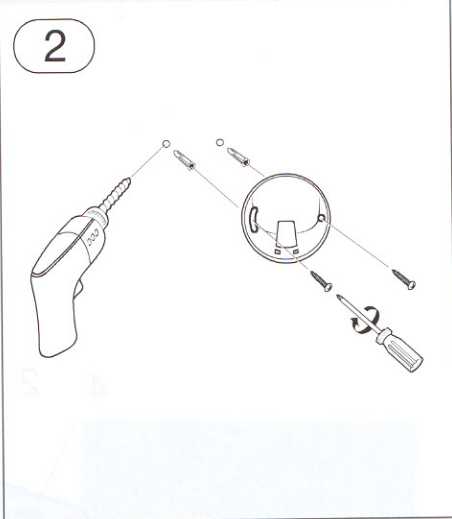
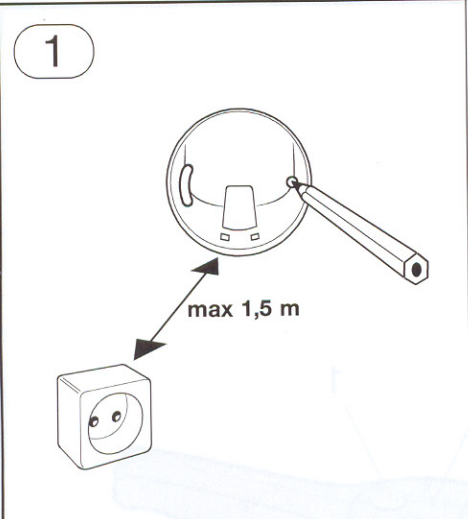
Assurez-vous que l'aspirateur est correctement chargé avant de l'utiliser. Utilisez l'aspirateur sur des surfaces rugueuses ou abrasives.

## Entretien

Nettoyez l'aspirateur après chaque utilisation.







## **Français**

1. Bouton de Marche/Arrêt
2. Voyant de recharge
3. Bloc moteur
4. Bouton de blocage pour le réservoir à poussières
5. Filtre
6. Réservoir à poussières
7. Support de charge
8. Raccordement, prise de charge
9. Chargeur



## FR Mode d'emploi

Nous vous remercions de la confiance que vous nous témoignez par l'achat de cet aspirateur. Pour avoir l'assurance d'un service sans problème pendant des années, nous vous conseillons de lire et de suivre attentivement les instructions d'utilisation et d'entretien.

### Avant la première utilisation de votre aspirateur, laissez la batterie en charge pendant environ 16 à 18 heures.

Une batterie entièrement rechargée vous permet une autonomie d'aspiration d'environ 10 minutes (à pleine puissance).

### Déballage

Retirez tous les éléments du carton et vérifiez que toutes les pièces s'y trouvent bien.

### Montage

Pour un montage fixe:

Choisir un endroit à l'intérieur, sans humidité, et près d'une prise de courant.

Positionnez le support de charge contre le mur et marquez les emplacements des vis de fixation (fig ①).

A l'aide d'un foret de 5 mm, percez les trous pour les vis et introduisez les chevilles en plastique (fig ②).

Placez le support de charge contre le mur comme montré (fig ③).

Pour raccorder au secteur:

Vérifiez que votre puissance d'alimentation correspond à celle indiquée sur la plaque signalétique du socle.

### Recharge

Eteignez l'aspirateur avant de procéder à la charge.

N'utilisez que le chargeur d'origine pour charger.

Suspendez le chargeur au socle (fig ④). Le témoin de mise sous tension s'allume, indiquant que l'aspirateur est correctement raccordé au secteur.

Conservez toujours l'aspirateur dans le socle de charge lorsque vous ne vous en servez pas. De cette manière, la batterie reçoit une charge de compensation permettant de conserver une capacité de nettoyage maximum.

Lorsque l'aspirateur est complètement déchargé, il lui faut environ 18 heures de charge pour atteindre la capacité maximum.

**Note:** Avant la première utilisation, il est conseillé de décharger complètement les batteries et de remettre l'appareil en charge pendant une durée de 18 heures.

En cas de fréquentes et brèves utilisations, il est conseillé de procéder régulièrement à un déchargement et chargement complet des batteries pour conserver une puissance optimum.

Le chargeur va chauffer pendant la charge. Cela est parfaitement normal. L'aspirateur ne doit pas être chargé lorsque la température ambiante est inférieure à 0°C ou lorsqu'elle dépasse +40°C.

### Utilisation (fig ⑤)

- Enlevez l'aspirateur de son support de charge en le faisant glisser vers le haut.
- Pour la mise en route, pressez le bouton à la base de la poignée. Quand le bouton est relâché, l'aspirateur s'arrête.

### Entretien (fig ⑥)

- Arrêtez toujours l'aspirateur avant de procéder au nettoyage.

- Détachez le filtre à poussière du réservoir en appuyant d'abord sur le bouton, puis tournez le réservoir vers le bas pour l'enlever.
- Retirez le filtre à poussière du réservoir.
- Videz le réservoir.
- Enlevez la poussière et autres impuretés du filtre à l'aide d'une brosse.
- *Conseil:* Vous pouvez utiliser votre aspirateur ordinaire pour nettoyer le filtre. Si nécessaire, lavez le filtre dans de l'eau tiède savonneuse. Assurez-vous que le filtre est bien sec avant de le remettre en place.
- Remontez le filtre en l'emboîtant sur le réservoir à poussière.

### Informations importantes

Votre aspirateur nécessite de l'entretien pour fonctionner correctement. Les points suivants doivent être alors respectés:

- N'aspirez pas sur des surfaces mouillées ou humides.
- Ne passez jamais l'aspirateur sur des surfaces ayant été exposées à des diluants inflammables, avant que celles-ci ne soient entièrement sèches, ni sur une surface ayant été récemment exposée à des diluants.
- N'utilisez pas votre appareil pour l'aspiration des mégots de cigarette, des cendres incandescentes ou non, des liquides, etc.
- N'appliquez jamais de lubrifiant sur le moteur.
- Ne laissez pas l'appareil exposé aux rayons du soleil ou à proximité d'une source de chaleur.
- Si votre aspirateur est endommagé et que les batteries sont apparentes: Ne laissez pas la batterie près d'une source de chaleur, ne court-circuitiez pas la batterie.
- Pour la révision ou l'entretien de votre appareil, veuillez contacter votre revendeur ou agent agréé ; n'essayez pas de le réparer vous-même.
- Utilisez uniquement des chargeurs d'origine destinés à ce modèle.
- Rechargez votre aspirateur après utilisation.
- Utilisez le chargeur seulement à l'intérieur.
- Le chargeur doit être seulement utilisé pour recharger les batteries provenant de cet aspirateur.

*Dans le souci d'une amélioration constante de nos produits, nous nous réservons le droit d'apporter à leurs caractéristiques toutes modifications liées à l'évolution technique (décret du 24-03-1978)*



#### NOTE:

Les batteries de votre aspirateur contiennent du Ni-MH

L'aspirateur peut être rechargé un grand nombre de fois, sans pour autant diminuer sa puissance d'aspiration. Cependant, si vous trouvez un jour que votre aspirateur rechargeable devait être remplacé, pensez à protéger notre environnement:

1. Mettez l'aspirateur en marche et laissez-le fonctionner jusqu'à ce que la batterie soit complètement déchargée et que l'appareil s'arrête.
2. Enlevez la batterie en suivant les étapes montrées en figure ⑦. Assurez-vous que la batterie ne soit pas court-circuitée.
3. La batterie enlevée doit être retournée à un point de collecte désigné pour les batteries usagées, ou dans une station service.