



MARQUE: VINOSPHERE

REFERENCE: VN 28

CODIC: 3336930





la Sommelière

VN 16 – VN 18- VN 28

Cave à vin thermoélectrique
Thermoelectric Wine Cooler
Thermoelektrischer Weinkühler

**NOTICE D'UTILISATION
USER MANUAL
BEDIENUNGSANLEITUNG**

CE

PRECAUTIONS D'UTILISATION IMPORTANTES

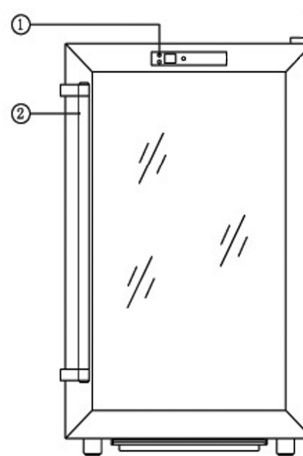
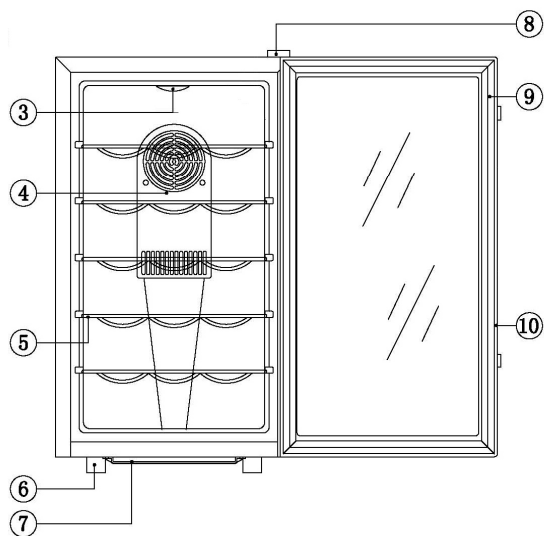
Lorsque vous utilisez un appareil électrique, des mesures de sécurité de base sont à respecter, notamment les suivantes :

VEUILLEZ LIRE TOUTES LES INSTRUCTIONS AVANT D'UTILISER CETTE CAVE A VIN

- N'utilisez pas l'appareil si le cordon d'alimentation est endommagé. S'il est endommagé, il doit être remplacé par le fabricant ou une personne pareillement qualifiée afin d'éviter tout risque.
- Cette cave à vin n'est pas prévue pour une utilisation par de jeunes enfants ou des personnes infirmes sans surveillance. Les enfants doivent être surveillés afin de s'assurer qu'ils ne jouent pas avec l'appareil.
- Avant de la nettoyer, assurez-vous que la cave à vin n'est pas branchée ou en fonctionnement.
- Pour nettoyer la cave à vin, n'utilisez que des détergents doux ou des produits lave-vitres. N'utilisez jamais de détergents ou de solvants forts.
- Il n'est pas recommandé d'utiliser cette cave à vin avec une rallonge électrique ou une carte d'alimentation. Assurez-vous que l'appareil est directement branché à la prise électrique.
- Lorsque vous installez la cave à vin, assurez-vous qu'il y a un espace d'au moins 5 cm sur les côtés et 10 cm à l'arrière de la cave car c'est la principale décharge de chaleur. Cela permettra une meilleure aération.
- Cette cave à vin est conçue pour stocker des bouteilles de vin, cependant si vous placez de la nourriture à l'intérieur, vérifiez qu'il y a suffisamment d'espace entre les articles pour assurer une bonne circulation de l'air.
- Ne mettez pas de nourriture ou de boissons chaudes dans la cave à vin avant qu'elle ne refroidisse jusqu'à température ambiante.
- Fermez la porte de la cave à vin immédiatement après y avoir déposé un article de manière à ce que la température interne n'augmente pas brutalement.
- Tenez l'appareil à l'écart de toute source de chaleur ou de la lumière du soleil.
- Pour être dans une position stable, l'appareil doit être placé sur une surface plane et solide. Il ne doit pas être posé sur un matériau mou.
- Ne placez aucun autre appareil sur le dessus de la cave à vin.
- La cave à vin est un appareil électrique. Afin d'éviter toute blessure ou électrocution, ne faites pas fonctionner la cave à vin avec des mains mouillées ou lorsque vous vous trouvez sur une surface humide ou dans l'eau.
- N'utilisez pas l'appareil à l'extérieur ou dans des conditions humides.
- Lorsque l'appareil est positionné ou lorsque vous le déplacez, assurez-vous qu'il n'est pas positionné horizontalement, incliné de moins de 45° ou retourné.

- Ne tirez jamais sur le cordon d'alimentation pour le débrancher de la prise électrique. Saisissez la fiche et tirez-la de la prise.
- Ne jamais lever ou porter la cave à vin par le cordon d'alimentation.
- Tenir le cordon d'alimentation à l'écart de sources de chaleur.
- Cette cave à vin est conçue pour une utilisation domestique. Toute autre utilisation annulera la garantie.
- Ne branchez pas l'appareil avant que l'installation ne soit terminée.
- Une cave vide peut être dangereuse pour les enfants. Si vous souhaitez vous débarrasser de votre appareil, ôtez les paniers, verrous, couvercles ou la porte complète ou adoptez toute autre mesure pour vous assurer que la cave n'est pas dangereuse.

1. Structure



- 1. BOUTON DE REGLAGE DE LA TEMPERATURE
- 2. POIGNEE
- 3. NEON
- 4. COUVERCLE DU VENTILATEUR
- 5. CLAYETTE

- 6. PIED
- 7. BAC DE RECUPERATION D'EAU
- 8. COUVERCLE DE FIXATION
- 9. JOINT MAGNETIQUE
- 10. PORTE

Réglage de la température

La température à l'intérieur de la cave à vin dépend de la température ambiante à proximité de la cave à vin. La température de la cave peut osciller entre 12 et 18°C. Sur le réglage "vin rouge", la cave restera sur une température intérieure allant de 12 à 18°C (elle s'arrêtera de réfrigérer à 12 °C et recommencera à 18°C). **Ceci est basé sur une température ambiante de 25°C.** La température interne de l'appareil peut être modifiée en utilisant le bouton de réglage de la température situé sur la partie supérieure de la carrosserie intérieure.

2. Guide de fonctionnement

1. Insérez la fiche dans la prise électrique. Assurez-vous que la prise soit bien en 220-240V~AC / 50Hz.
2. Laissez la cave à vin fonctionner à vide pendant environ une heure, afin qu'elle atteigne la température désirée.
3. Remplissez la cave avec votre sélection de bouteilles de vin. Il faudra une à deux heures de fonctionnement avant que vos bouteilles atteignent la température désirée.

3. Diagnostic de pannes

Symptômes	Cause possible	Solutions
La cave à vin ne fonctionne pas	Il y a une coupure de courant. Un fusible a grillé.	Assurez-vous que la cave soit branchée et que la prise électrique soit sous tension. Remplacez le fusible grillé dans votre compteur.
La cave à vin n'atteint pas la température désirée	La cave est placée trop près d'une source de chaleur L'aération est insuffisante La porte est ouverte trop fréquemment ou pendant un long moment	Tenez la cave à l'écart des rayons du soleil ou d'autres sources de chaleur. Placez la cave à vin dans un endroit bien aéré et placez tout article à l'écart des ventilateurs. Fermez bien la porte et ne l'ouvrez pas trop fréquemment ou pendant un long moment.
Formation de givre dans la cave à vin	Trop d'humidité. La température ambiante est trop basse.	Débranchez pour dégivrer, branchez à nouveau après le dégivrage.

4. Données techniques

Modèle	VN18	VN28
Volume	48L (18 bouteilles)	65L (28 bouteilles)
Puissance nominale	220-240V	220-240V
Fréquence nominale	50 Hz	50 Hz
Classe climatique	SN ; N	SN ; N
Puissance d'entrée	70W	70W
Consommation énergétique en KW-h/24h	1.0 (15°C)	1.2 (15°C)
Différence de température maxi	>12°C	>13°C
Gamme de température	12-18°C	12-18°C
Poids net	16Kg	22.8Kg
Poids brut	17.6Kg	25.1Kg
Dimensions de l'appareil (P X H X L) mm	355x645x503	460x735x540
Dimensions du carton (P X H X L) mm	411x670x556	510x765x570