



MARQUE: WHITE AND BROWN

REFERENCE: VL 28

CODIC: 0412287





**ALPATEC**

**Ventilateur de Table  
Desk Fan**

*VL 28.1 - VL 37.1 - VL 45.1*



**MODE D'EMPLOI  
USER MANUAL**

**WEB**

# F R A N Ç A I S

**ALPATEC** vous félicite d'avoir choisi ce produit et vous remercie de votre confiance.  
Pour votre confort et votre sécurité, votre article a été vérifié à toutes les étapes de sa fabrication et a passé avec succès tous nos tests de qualité.  
Nos produits sont conçus pour vous plaire tant par leur design que par leur facilité d'utilisation et dans l'objectif constant de vous apporter complète satisfaction.

## CONSIGNES DE SÉCURITÉ

**Lorsque vous utilisez des appareils électriques, des précautions de base sont à prendre.  
LIRE ATTENTIVEMENT CETTE NOTICE AVANT LA PREMIERE UTILISATION DE L'APPAREIL**

- Procéder au montage de l'appareil et vérifier que le voltage indiqué sur la plaque signalétique correspond bien à celui de votre installation électrique avant de le brancher.
- Ne pas laisser cet appareil dans une pièce avec des enfants ou des personnes handicapées sans surveillance.
- Ne pas immerger cet appareil ou le cordon d'alimentation dans l'eau ou tout autre liquide. Ne pas l'exposer aux projections d'eau.
- Ne pas utiliser cet appareil dans un environnement humide, près d'une baignoire, d'une douche ou d'une piscine.
- Ne pas utiliser cet appareil si le câble électrique est endommagé ou si une panne a été détectée.
- Ne pas utiliser d'autres connections électriques que celles livrées et recommandées par le fabricant. Ceci peut être dangereux et risque d'endommager l'appareil.
- Ne jamais débrancher ou déplacer l'appareil en tirant sur le cordon d'alimentation.
- Débrancher l'appareil avant de le nettoyer ou d'effectuer le remplacement d'un élément.
- Ne pas placer l'appareil près d'une source de chaleur.
- Placer toujours l'appareil sur une surface plane et sèche.
- Ne pas utiliser l'appareil s'il n'est pas entièrement assemblé et veiller en particulier à ce que sa grille de protection soit correctement fixée.
- Ne pas introduire d'objets dans la grille.
- Cet appareil est destiné à un usage domestique, en climat tempéré et selon les instructions du manuel.
- Veiller à ne pas laisser l'appareil en fonctionnement si vous quittez votre domicile.
- Ne jamais réparer l'appareil vous même. Vous perdriez le bénéfice de la garantie. Comme tout appareil électrique, il doit être réparé par une personne qualifiée. De même, le changement du cordon d'alimentation représente un réel danger et il est nécessaire de contacter un réparateur agréé.

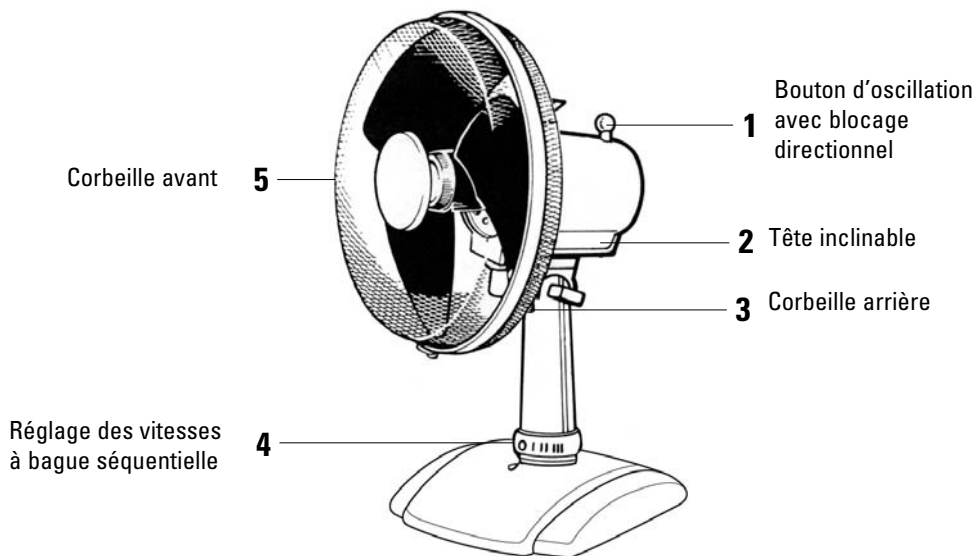
**LE FABRICANT NE SAURAIT ÊTRE TENU POUR RESPONSABLE DE LA MAUVAISE  
UTILISATION DE L'APPAREIL.**

**CONSERVER SOIGNEUSEMENT CE MODE D'EMPLOI.**

## CARACTÉRISTIQUES

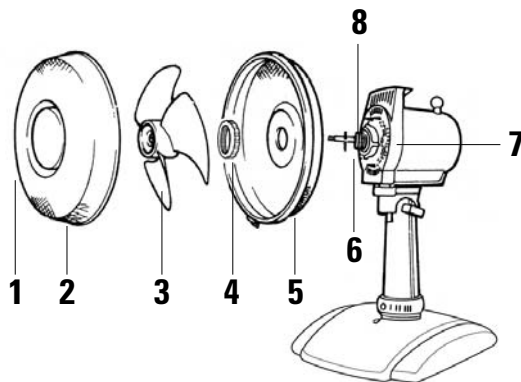
Référence	Nb. de vitesses	Débit d'air (m³/h)	Dim. Corbeille (mm)	Puissance (W)
VL 28.1	2	1440	280	35
VL 37.1	3	2040	350	45
VL 45.1	3	3600	450	60

## DESCRIPTION DE L'APPAREIL



### ASSEMBLAGE DU MODELE VL 28.1

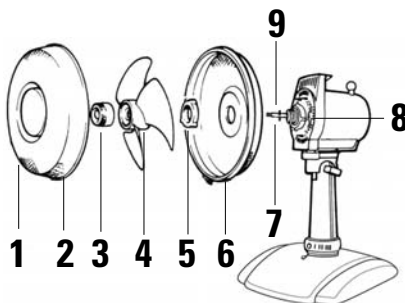
1. Corbeille avant
2. Clip de fermeture de la corbeille
3. Hélice de ventilation
4. Ecrou de fixation
5. Corbeille arrière
6. Goupille de l'axe
7. Goupilles de fixation
8. Axe du moteur



- A. Retirez l'écrou de fixation (4) de l'axe moteur (8).
- B. Mettez la corbeille arrière (5) en la positionnant sur les goupilles de fixation (7). Fixez la corbeille sur le moteur avec l'écrou de fixation (4).
- C. Positionnez l'hélice (3) sur l'axe moteur (8) en ajustant les goupilles à la base de l'hélice (3) avec les goupilles de l'axe moteur (7). Vérifiez que l'hélice (3) tourne bien, en la poussant à la main.
- D. Ouvrez le clip de sécurité en bas de la corbeille arrière (5). Baissez le clip du haut et enclenchez le cercle de la corbeille avant (1) sur la corbeille arrière (5). Fermez le clip du bas et vissez.

## ASSEMBLAGE DES MODELES VL 37.1 ET VL 45.1

1. Corbeille avant
2. Clip de fermeture de la corbeille
3. Ecrou de fermeture
4. Hélice de ventilation
5. Ecran de fixation
6. Corbeille arrière
7. Goupille de l'axe
8. Goupilles de fixation
9. Axe du moteur

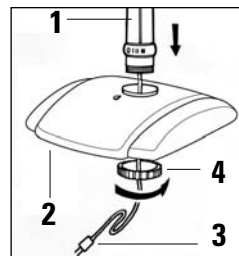


- A. Dévissez l'écrou de fermeture (3) et l'écrou de fixation (5) de l'axe du moteur (9).
- B. Mettez la corbeille arrière (6) en la positionnant par rapport aux goupilles de fixation (8). Fixez la corbeille sur le moteur avec l'écrou de fixation (5).
- C. Positionnez l'hélice (4) sur l'axe moteur (9) en ajustant les goupilles à la base de l'hélice, avec les goupilles de l'axe moteur (7). Serrez l'hélice avec l'écrou de fermeture (3). L'écrou (3) doit être serré en tournant dans le sens inverse des aiguilles d'une montre. Vérifiez que l'hélice (4) tourne bien en la poussant avec la main.
- D. Ouvrez le clip de sécurité en bas de la corbeille avant (1) et dévissez la vis du clip. Mettez le clip du haut sur la partie la plus haute de la corbeille arrière (6). Baissez le clip du haut et enclenchez le cercle de la corbeille avant (1) sur la corbeille arrière (6). Fermez le clip du bas et vissez.

## ASSEMBLAGE DE LA BASE

1. Support
2. Base
3. Cordon d'alimentation
4. Anneau de fixation

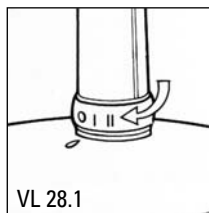
- A. Retirez l'anneau de fixation (4) qui se trouve sous la base (2).
- B. Passez le cordon d'alimentation (3) dans le trou de la base et fixez le support sur le trou.
- C. Passez le cordon d'alimentation (3) dans l'anneau de fixation (4) et vissez-le au support comme l'indique le schéma.



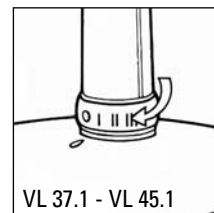
## VITESSES

Tournez la bague pour régler la vitesse.

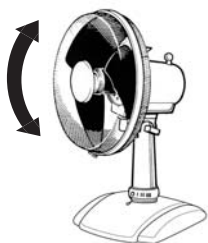
	0	I	II	III
VL 28.1	Arrêt	Faible	Moyen	
VL 37.1, VL 45.1	Arrêt	Faible	Moyen	Fort



VL 28.1



VL 37.1 - VL 45.1



## INCLINAISON

Vous pouvez modifier l'angle d'inclinaison de votre ventilateur grâce à une manette qui se trouve sur le côté du pied, sous le bloc moteur. Tournez la manette dans le sens inverse des aiguilles d'une montre, sélectionnez l'inclinaison souhaitée et resserrez la manette.

## OSCILLATION

Le bouton d'oscillation se trouve en haut du bloc moteur. Appuyez sur le bouton pour que le ventilateur oscille et tirez sur le bouton pour arrêter l'oscillation.



## ENTRETIEN

Assurez-vous que l'appareil est débranché avant de le nettoyer. Pour démonter l'appareil afin de le nettoyer ou le ranger après la saison chaude, suivez les instructions d'assemblage, dans le sens inverse. Vous pouvez laver l'hélice à l'eau chaude avec un produit nettoyant doux. Essuyez-la ensuite avec un chiffon doux. Assurez-vous qu'elle soit complètement sèche avant de la remonter. Les deux corbeilles peuvent être nettoyées avec une brosse souple ou un chiffon doux. Le bloc moteur et le pied peuvent être essuyés avec un chiffon doux.