



MARQUE : ZANUSSI

REFERENCE : ZB 960

CODIC : 0469068

GR 01 N₄₅

GR 01 NV

GR 01 N TWIN

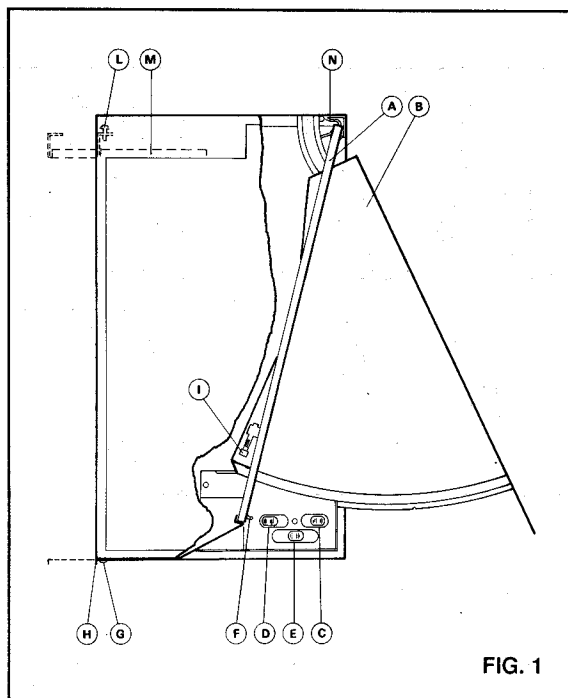


FIG. 1

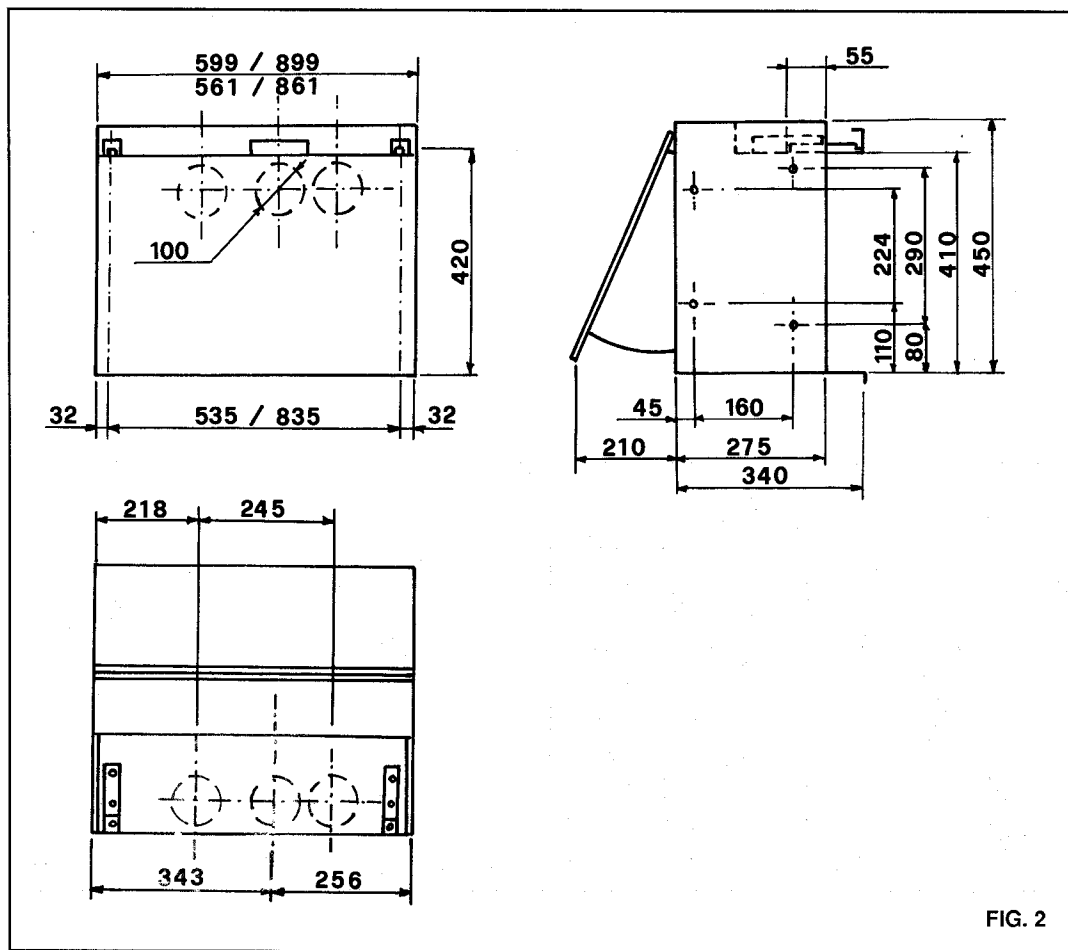


FIG. 2

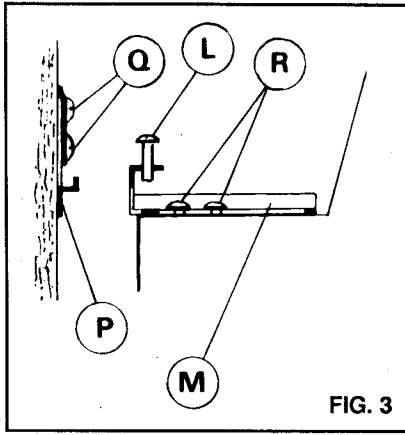


FIG. 3

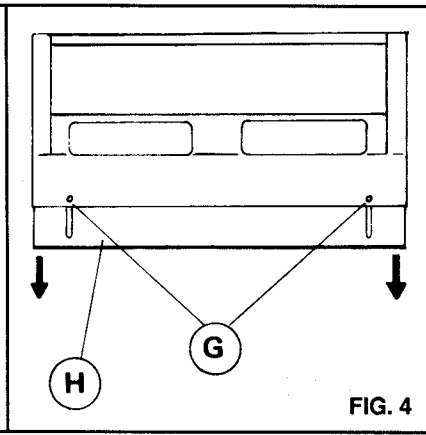


FIG. 4

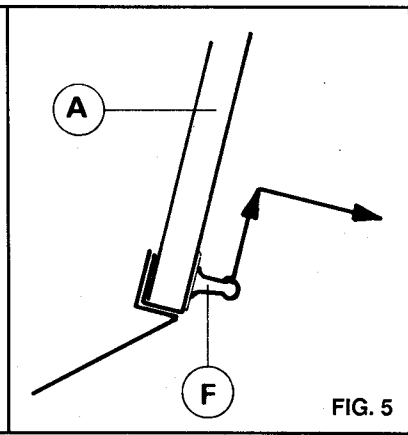


FIG. 5

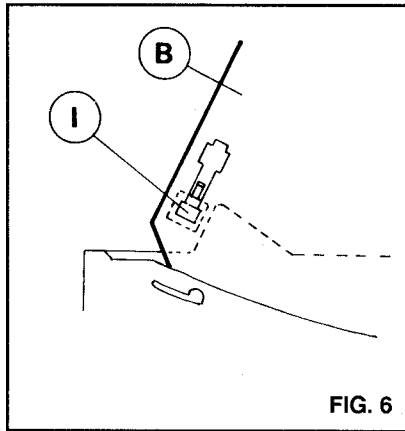


FIG. 6

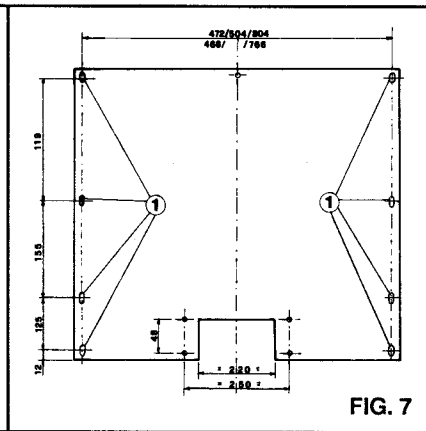


FIG. 7

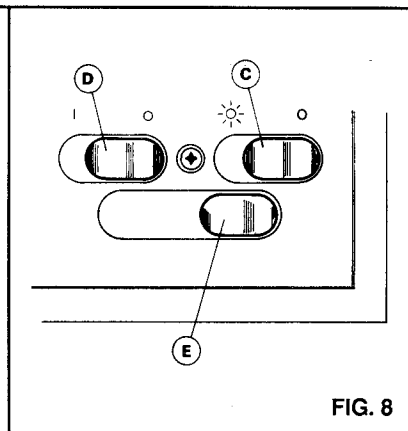


FIG. 8

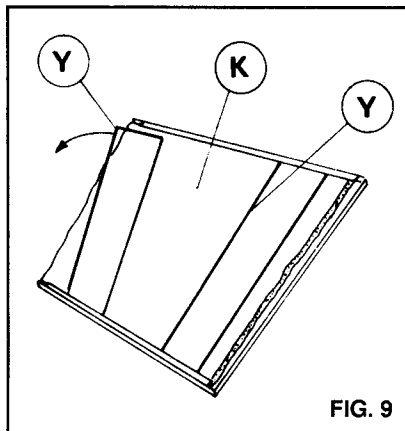


FIG. 9

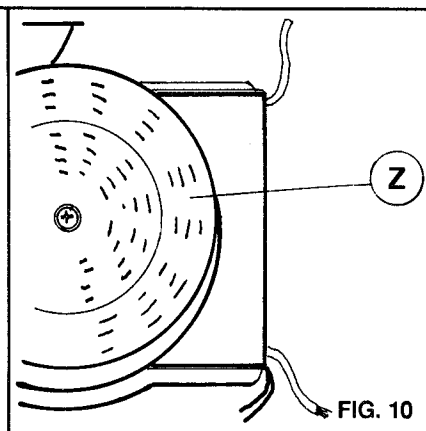


FIG. 10

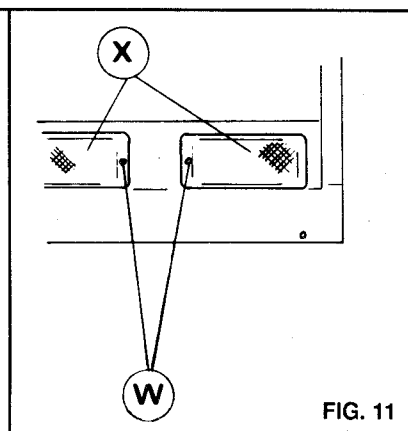


FIG. 11

Le modèle GR 01 N est utilisable soit à la version aspirante que filtrante. Cette notice s'applique à plusieurs modèles de ce type de hotte. Il se peut donc qu'elle mentionne des éléments de commande dont votre appareil n'est pas doué. S'il existe une possibilité d'évacuation extérieure (tuyau d'évacuation ou conduit d'aération), nous recommandons ce mode d'utilisation. La plus grande partie des vapeurs et odeurs de cuisson et de rôtissage de la cuisine est ainsi évacuée.

Version aspirante

Dans ce cas il est nécessaire de relier, à l'aide du manchon (fourni avec l'appareil), la hotte à un tuyau d'évacuation qui conduise l'air aspiré à l'extérieur de la cuisine. Pour les trajets du conduit horizontaux le tuyau doit avoir une inclinaison d'environ 10% vers le haut de la hotte en direction de l'extérieur.

Note — L'efficacité de la hotte est d'autant plus grande que le tuyau d'évacuation est court et le nombre de coudes réduits. En fonctionnement aspirant il faut observer les suivantes prescriptions. La hotte ne doit jamais être reliée à des conduits de fumée ou à des cheminées. Avec conduits de décharge ou cheminées hors fonction il est conseillé se faire donner l'autorisation par le responsable de l'édifice. L'air évacué ne doit pas être envoyé dans des conduits où circule l'air chaud.

Normes pour l'emploi de la hotte à la position aspirante

Durant le fonctionnement contemporain de la hotte aspirante et d'une source de chaleur qui nécessite l'air ambiant (chaudière à gaz, à charbon etc), il faut faire bien attention car avec la hotte on aspire l'air ambiant dont on a besoin pour la combustion en créant une dépression. On obtient un fonctionnement sans danger quand, dans le milieu, il y a une dépression max de 0.04mbar, ainsi on évite l'aspiration des gaz de décharge de la source de chaleur. Tel résultat est obtenu en prévoyant des ouvertures donnant sur l'extérieur qui ne peuvent être fermées (il ne s'agit ni de portes, ni de fenêtres etc) desquelles l'air nécessaire à la combustion puisse entrer.

Note — Il faut considérer complètement le conduit de décharge prévu dans l'appartement. En cas de doute il faut se faire conseiller ou se faire donner l'autorisation par le responsable de l'édifice. Pour l'emploi des cuisinières à gaz, four etc. et l'emploi de la hotte à la position filtrante, ces précautions ne sont pas nécessaires.

Version filtrante

On emploie ce système quand il n'y a pas de conduits d'évacuation vers l'extérieur. L'air est purifié à l'aide d'un filtre charbon actif pour être ensuite renvoyé dans le milieu. S'assurer que le filtre charbon anti-odeur soit inséré. En cas de hottes à la version filtrante il est nécessaire que le manchon de sortie soit relié à un tuyau qui, traversant le meuble suspendu, décharge l'air filtré à l'extérieur du même.

Pose de l'appareil

La hotte doit être fixée directement au mur ou montée sous un meuble suspendu, elle doit être montée en outre au centre du plan de cuisson. La distance min. entre le plan de cuisson et la surface inférieure de la hotte doit être de 650 mm.

Note — Cette distance est soumise aux normes de sécurité en vigueur dans les divers pays.

Fixation au mur

Effectuer le 4 trous au mur et fixer les 2 plaques d'accrochage P (Fig. 3), en observant les dimensions selon figure 2, serrer des vis Q (2 par plaque). Appuyer la barre de suspension M au crochet de la plaque P. Pour avoir la profondeur désirée, desserrer les vis R, faire glisser les barres et resserrer les 2 vis R. Pour compenser la plus grande profondeur obtenue dans la partie inférieure de l'appareil, on a placé une entretoise mobile H (Fig. 4), que l'on doit extraire autant qu'il le faut, après avoir desserré les vis G. Après avoir obtenu la perpendicularité de l'appareil serrer de nouveau les 2 vis G. Pour le niveau du groupe, agir sur les vis L (une pour chaque barre M) en les vissant ou les dévissant selon le besoin.

Fixage du panneau à la porte

Enlever la grille A en la soulevant à l'aide des poignées F de façon à la libérer, puis tirer comme montré à la figure 5. Maintenant on voit les extrémités postérieures des côtés B de la porte où sont placées les fins de course coulissantes I (Fig. 6): pousser les 2 fins de course vers le haut de façon à les bloquer, tirer ensuite la porte qui est ainsi libre de sortir de son siège. Fixer la porte au panneau en bois en vissant sans serrer complètement les vis autofiletantes 2,9 x 12,7 dans les trous 1 (Fig. 7). Remettre sur l'appareil la porte complète du panneau en introduisant les glissières supérieures et inférieures à leur place, fermer et aligner la porte avec les autres meubles suspendus; serrer les vis dans les trous 1 et enlever de nouveau la porte du groupe afin de compléter le fixage du panneau avec les autres vis autofiletantes. Remonter la porte sur l'appareil en la poussant jusqu'au premier déclic, puis replacer vers le bas les deux fins de course 1. Remettre la grille A en l'appuyant à la glissière

N (Fig. 1), pousser vers le haut et en avant puis la baisser en s'assurant qu'elle soit à la juste position.

Connexion électrique

Contrôler que la valeur de tension d'alimentation de Votre installation électrique corresponde à celle indiquée sur la plaquette signalétique de l'appareil. **Attention:** si l'appareil n'est pas pourvu de prise de courant pour l'installation fixe, il faut prévoir un dispositif de séparation qui assure l'omnipolaire déconnexion du réseau avec une distance d'ouverture des contacts d'au moins 3 mm.

Mode d'emploi

La hotte doit entrer en fonction au plus tard au début de la cuisson. Le groupe GR 01 N possède les suivantes caractéristiques (Fig. 8).

- C. Interrupteur lumière – en le déplaçant vers la gauche les lampes de l'appareil s'allument.
- D. Interrupteur général – si le bouton se trouve à la position indiquée sur la figure on exclu toute possibilité de fonctionnement de tout l'appareil; en le déplaçant vers la gauche, on donne voie libre à toutes les commandes.
- E. Régulateur de vitesse – en déplaçant le bouton vers la gauche, la vitesse de rotation du moteur augmentera et par conséquent la capacité d'aspiration de l'appareil.

Note — Quand la porte est fermée le moteur ne démarre pas. En laissant le bouton D déplacé vers la gauche et le bouton E à une vitesse quelconque en ouvrant la porte, le moteur fonctionnera automatiquement.

Note — Le bouton E peut commander soit un commutateur à 3 vitesses, soit un variateur continu de vitesse selon le type de l'appareil.

Entretien

Note — En cas d'intervention, débrancher l'appareil. L'air avec vapeurs et odeurs est aspiré en premier par un filtre anti-graisse et, (si la hotte est filtrante), à travers le filtre anti-odeurs. L'efficacité de l'appareil dépend du bon état des filtres.

Filtre anti-graisse

Il absorbe les particules de graisse des vapeurs en protégeant la cuisine et les meubles des résidus gras. Il peut être de 3 types différents:

1. Acrylique – Lavable à des intervalles plus ou moins fréquents selon l'emploi de l'appareil mais au moins une fois tous les 30 jours de fonctionnement de la hotte; il doit être lavé à main à l'eau tiède avec détergent biodégradable (ne pas tordre le filtre, le presser simplement dans un chiffon pour le séchage).
2. En papier spécial – Non lavable (à raies rouges diagonales sur la partie supérieure du papier). Substituer le filtre quand les raies diagonales apparaissent sur la partie inférieure, visibles à travers les trous de la grille.
3. En couches d'aluminium – Il doit être lavé tous les 10/15 jours (en conditions normales d'emploi) en le mettant dans une solution dégraissante ou dans le lave-vaisselle. Durant telle opération faire attention à ne pas endommager le filtre en le comprimant étant donné qu'il est formé par différentes couches d'alliage léger.

Filtre charbon actif anti-odeur

L'air aspiré passe à travers le filtre charbon et est purifié des odeurs. Ce filtre ne peut être lavé et devra être substitué selon la fréquence d'emploi (environ 2 fois par an.).

Substitution du filtre anti-graisse et anti-odeur

Le filtre anti-graisse est placé à l'intérieur de la grille, pour le démonter il faut enlever cette dernière. Le filtre est fixé avec deux fers Y, les décrocher, laver ou substituer le filtre et le fixer de nouveau à la grille. Pour substituer le filtre charbon Z, il suffit tourner en sens anti-horaire. Le nettoyage extérieur de la hotte doit être fait avec une éponge humide et détergent liquide ou avec un chiffon imbibé d'alcool éthylique dénaturé. Eviter l'emploi de produits contenant abrasifs.

Substitution des lampes (Fig. 11)

Enlever la fixation W, le cache-lampe X, substituer les lampes et remettre le cache-lampe X.

Note — Ne jamais mettre des lampes de puissance supérieure à celle indiquée sur le cache-lampe même. Au cas où, en actionnant l'interrupteur approprié, les lampes ne s'allument pas contrôler qu'elles soient bien vissées avant d'appeler le SAV. **Note** — Les lampes à incandescence doivent être exclusivement du type «à forme d'olive».

Normes de sécurité

Il est interdit de flamber des mets sous la hotte. Si Vous faites de la friture, Votre surveillance est indispensable pendant toute la durée de fonctionnement car l'huile surchauffée de friture s'enflamme facilement. Afin d'éviter une incendie, il est nécessaire nettoyer fréquemment toutes les surfaces; cela peut être effectué avec un chiffon et/ou un pinceau imbibé d'alcool éthylique dénaturé. Il est en outre important démonter, nettoyer ou substituer fréquemment chaque filtre installé sur la hotte.