



MARQUE: BRAUN
REFERENCE: FG1100 ROSE
CODiC: 4405315



NOTICE
↓

BRAUN

Silk·épil®

FG 1100



91651442/VIII-17



Type 5363

www.braun.com

Deutsch	4
English	6
Français	10
Español	13
Português	15
Italiano	18
Nederlands	20
Dansk	23
Norsk	25
Svenska	27
Suomi	29
Polski	31
Český	34
Slovenský	36
Magyar	38
Slovenski	41
Hrvatski	43
Română (RO/MD)	46
Türkçe	48
Ελληνικά	54
Български	56
Русский	59
Українська	62
عربي	69

Braun GmbH
 Frankfurter Straße 145
 61476 Kronberg/Germany
www.braun.com
www.service.braun.com

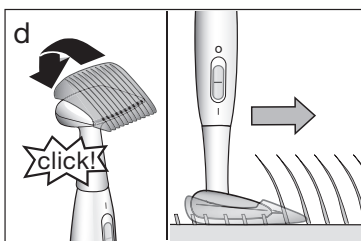
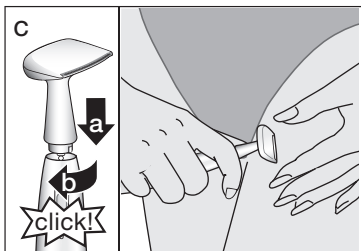
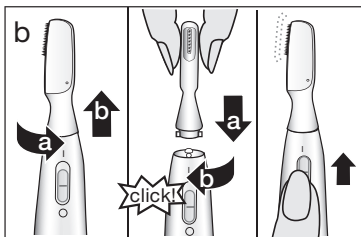
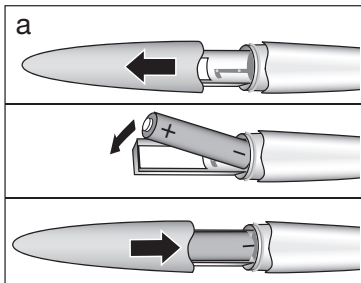
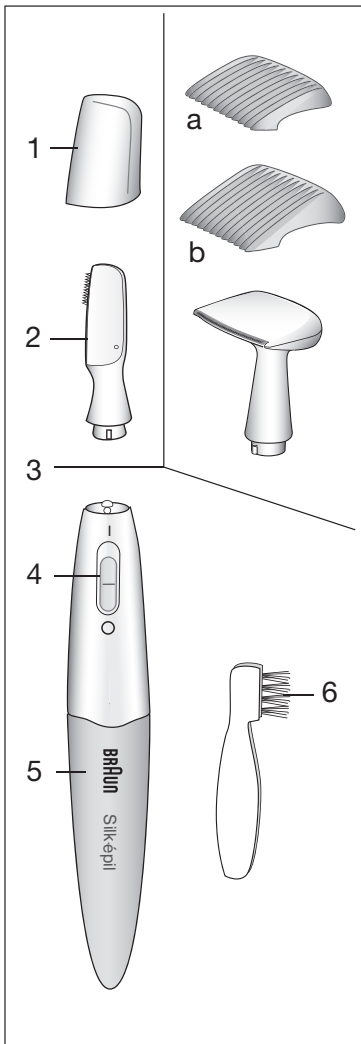


Braun Infolines

DE/AT	00 800 27 28 64 63 00 800 BRAUNINFOLINE
CH	08 44 - 88 40 10
UK	0800 783 7010
IE	1 800 509 448
FR	0 800 944 802 (service & appel gratuits)
BE	0 800 14 592
ES	900 814 208
PT	808 20 00 33
IT	800 440 017
NL	0 800-445 53 88
DK	70 15 00 13
NO	22 63 00 93
SE	020 - 21 33 21
FI	020 377 877
PL	801 127 286 801 1 BRAUN
CZ	221 804 335
SK	02/5710 1135
HU	(06-1) 451-1256
HR	091 66 01 777
SI	080 2822
RO	021.224.30.35
TR	0850 220 0911
GR	210-9478700
RU	8 800 200 20 20
UA	0 800 505 000
HK	2926 2300 (Jebsen Consumer Service Centre)
ZA	0860 112 188 (Sharecall charged at local rates)

DE/UK/FR/ES/PT/IT/NL/DK/NO/SE/FI/
 PL/CZ/SK/HU/SI/HR/RO/MD/TR/GR/
 BG/RU/UA/Arabic





Français

Lisez attentivement ce mode d'emploi avant utilisation de votre appareil.

WESTERN AUSTRALIA

Mark 1 Appliances
Unit 1, 46 Abernethy Road
Belmont, WA 6104
Tel. (08) 9475 0911
Fax. (08) 9475 0922
Email: mark1app@iinet.net.au

NEW SOUTH WALES & ACT

Faulder Appliance Services Pty Ltd
Shop 4,
9 Evans Road,
Rooty Hill, NSW 2766
Tel. (02) 9625 3064
Fax. (02) 9625 3037
Email: fas16@bigpond.com

SOUTH AUSTRALIA & NT

Adelaide Service Centre
Shop B2,
Parkholme Shopping Centre
319 Oaklands Road, Parkholme
Adelaide, SA 5043
Tel. (08) 8357 5800
Fax. (08) 8357 5833
Email: ascpkh@adam.com.au

NEW ZEALAND

Key Service Ltd
7D Echelon Place East Tamaki
Manukau City
Auckland
New Zealand
(PO Box 38569, Howick, Auckland, New Zealand)
Tel. (09) 916 0960
Fax. (09) 916 0970
Email: key-service-ltd@xtra.co.nz

Précautions

- Cet appareil peut être utilisé par des enfants de 8 ans et plus et par des personnes dont les capacités physiques, sensorielles ou mentales sont réduites, ou des personnes dénuées d'expérience ou de connaissance, si elles ont pu bénéficier, par l'intermédiaire d'une personne responsable de leur sécurité, d'une surveillance ou d'instructions préalables concernant l'utilisation de l'appareil en toute sécurité et les dangers encourus. Les enfants ne doivent pas jouer avec l'appareil. Le nettoyage et l'entretien ne doivent pas être faits par des enfants, à moins qu'ils ne soient âgés de plus de 8 ans et qu'ils ne soient sous surveillance.
- Les piles peuvent couler si elles sont déchargées, ou si elles n'ont pas été utilisées

pendant un certain temps. Afin de vous prémunir de tout danger, mais aussi de protéger votre appareil, ôtez les piles si vous n'allez pas utiliser l'appareil prochainement et évitez tout contact entre votre peau et les piles usagées.

- Pour des raisons d'hygiène, ne partagez pas votre appareil avec d'autres personnes.
- Ne pas utiliser l'appareil sur une peau irritée.
- Ne jamais utiliser l'appareil si les têtes de coupe sont endommagées ou cassées.

Description

- 1 Capot de protection
- 2 Tête de coupe de précision
- 3 Tête de coupe maillot
- 3a Petit peigne maillot, 5 mm
- 3b Grand peigne maillot, 8 mm
- 4 Interrupteur marche/arrêt «I/O»
- 5 Couvercle du compartiment à pile
- 6 Brosse

Insertion de la pile

Cet appareil fonctionne avec une pile AAA 1,5 V. Pour une performance optimale, nous recommandons l'utilisation d'une pile alcaline manganèse (type LR03, AM4, AAA). Ce type de pile permet une durée de rasage d'approximativement

120 minutes. Cependant, une utilisation régulière de la tête de coupe maillot (3) permettra de réduire la durée du rasage.

- Veuillez vous assurer que l'appareil est éteint.
- Retirez le couvercle du compartiment à pile (5) en le tirant vers le bas (ill. a).
- Insérez la pile en respectant la polarité (+ et -) telle qu'indiquée.
- Fermez le compartiment à pile.

Mode d'emploi des têtes de coupe

Le Silk-épil de Braun est fourni avec différentes têtes spécialement conçues pour éliminer toute pilosité indésirable du corps, du visage ou du maillot.

Première utilisation

- Retirez le capot de protection (1).
- Faites coulisser l'interrupteur marche/arrêt (4) afin de mettre l'appareil en marche.
- Posez la tête de coupe sur la zone à raser et faites-la glisser doucement dans la direction opposée à la pousse des poils. Pour un résultat optimal, tendez la peau avec la main pendant le rasage.
- Eteignez l'appareil avant de changer les têtes de coupe.
- Pour retirer la tête, tournez-la d'un quart de tour dans le sens inverse des aiguilles d'une montre, et la retirer. Pour mettre en place une autre tête, l'insérer dans l'ouverture et la tourner de 90° dans le sens des aiguilles d'une montre jusqu'au dé clic.

La tête de coupe de précision (2) convient parfaitement pour peaufiner les détails et pour raser les poils rebelles sur toute partie du corps.

La tête de coupe maillot (3) est spécifiquement adaptée à la zone du maillot pour un rasage précis et permet d'en dessiner les contours.

Utilisation des peignes maillot

Pour uniformiser la longueur des poils du maillot (5 mm ou 8 mm), choisissez l'un des deux peignes de coupe (3a, 3b).

Pour mettre en place le peigne de coupe, glissez-le en prenant garde à ce que les pointes du peigne soient orientées dans la même direction que la tête de coupe, puis appuyez sur la partie arrondie du peigne jusqu'au déclic de mise en place. Lors de l'utilisation de l'appareil, veillez à garder le peigne de coupe à plat sur votre peau (comme indiqué sur l'illustration d).

Nettoyage et entretien

Veillez toujours éteindre l'appareil avant de le nettoyer.

Nettoyez l'appareil après chaque utilisation :

- Utilisez la brosse (6) pour éliminer tout poil ou impureté.
- Vous pouvez également rincer la tête de coupe de temps en temps après l'avoir détachée en la passant sous un jet d'eau chaude. Il est aussi possible d'utiliser un savon naturel, à condition qu'il ne contienne ni particule ni substance abrasive. Rincez toute trace de mousse.
- Veuillez vous assurer que la tête de coupe est parfaitement sèche avant de la fixer à nouveau sur le corps de l'appareil.
- Lorsque vous rangez l'appareil, remettez le capot de protection (1).

Nous vous recommandons de lubrifier la partie tranchante de la tête de coupe avec une goutte d'huile de machine à coudre, une à deux fois par an ou après avoir nettoyé la tête de coupe à l'eau du robinet.

Susceptible d'être modifié sans préavis.

A la fin de leur vie, les piles usagées, ainsi que les appareils ne doivent pas être jetés avec vos ordures ménagères classiques.

Merci de les déposer dans un Centre de Service Braun, ou dans l'un des points de collecte prévus à cet effet.



Garantie

Nous accordons une garantie de 2 ans sur ce produit, à partir de la date d'achat. Pendant la durée de la garantie, Braun prendra gratuitement à sa charge la réparation des vices de fabrication ou de matière en se réservant le droit de décider si certaines pièces doivent être réparées ou si l'appareil lui-même doit être échangé.

Cette garantie s'étend à tous les pays où cet appareil est commercialisé par Braun ou son distributeur exclusif.

Cette garantie ne couvre pas : les dommages occasionnés par une utilisation inadéquate et l'usure normale. Cette garantie devient caduque si des réparations ont été effectuées par des personnes non agréées par Braun et si des pièces de rechange ne provenant pas de Braun ont été utilisées.

Pour toute réclamation intervenant pendant la période de garantie, retournez ou rappez l'appareil ainsi que l'attestation de garantie à votre revendeur ou à un Centre Service Agréé Braun. Veuillez vous référer à www.service.braun.com ou appeler le 0 800 944 802 (service consommateurs – service & appel gratuits) pour connaître le Centre Service Agréé Braun le plus proche de chez vous.

Clause spéciale pour la France

Outre la garantie contractuelle exposée ci-dessus, nos clients bénéficient de la garantie légale des vices cachés prévue aux articles 1641 et suivants du Code civil.