



MARQUE: TAURUS
REFERENCE: CLIMA TURBO 2000
CODIC: 4289943



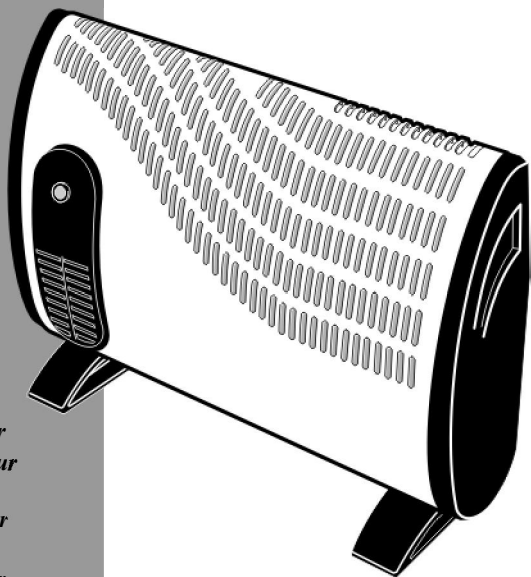
NOTICE



taurus

Clima 2000

Clima Turbo 2000



Termoconvector

Termoconvector

Thermoconvector

Thermoconvecteur

Termoconvettore

Thermokonvektor

Termoconvector

Thermoconvector

Θερμοπομπός

Термоконвектор

Termoconvector

Термоконвектор

موصل حراري

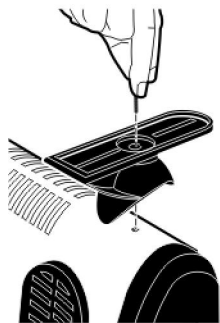
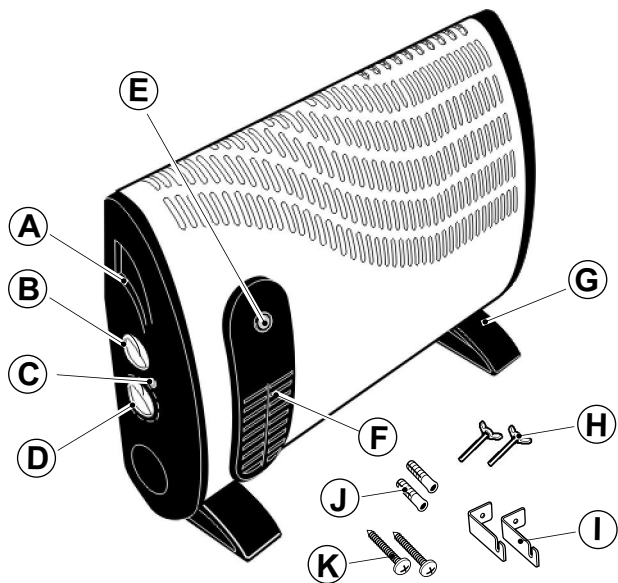


Fig.1

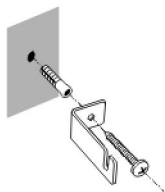


Fig.2



Fig.3

Thermoconvecteur***Clima 2000******Clima Turbo 2000***

Cher Client,

Nous vous remercions d'avoir acheté un appareil ménager de marque TAURUS.

Sa technologie, sa conception et sa fonctionnalité venant s'ajouter au fait qu'il dépasse toutes les normes de qualité, font qu'il vous donnera toute satisfaction pendant longtemps.

Les matériaux qui constituent l'emballage répondent à un système de classification et recyclage (Point Vert). Si vous le jetez, vous pouvez le faire dans les containers publics de triage prévus à cet effet.

Description

- A Poignées de transport
- B Sélecteur de puissance
- C Lampe témoin
- D Sélecteur de thermostat
- E Interrupteur ventilateur (*)
- F Ventilateur (*)
- G Base
- H Vis de serrage base
- I Plaque de fixation
- J Chevilles
- K Vis

(*) Sur le modèle Clima Turbo 2000 uniquement

***Conseils de sécurité*****ATTENTION!**

- Lire attentivement cette notice d'instructions avant de mettre l'appareil en marche et la conserver pour de futures consultations.

-Déballer complètement l'appareil en vérifiant son parfait état et son fonctionnement. Tout défaut d'origine ou

provoqué par le transport est couvert par la garantie TAURUS.

-Vous ne devez pas utiliser l'appareil près d'une baignoire, une douche ou une piscine. Respecter les réglementations concernant l'élimination de l'huile après que l'appareil soit jeté. Cet appareil ne doit pas être placé sous une prise de courant.

-Utilisez toujours l'appareil en position verticale.

-ATTENTION: Ne pas couvrir l'appareil avec des vêtements ou similaires, pour éviter les risques de surchauffe.

-Ne pas utiliser l'appareil pour sécher des vêtements humides.

-Ne pas laisser l'appareil sans surveillance lorsque celui-ci est en cours d'utilisation.

-Ne pas utiliser l'appareil à proximité de surfaces chaudes.

-Maintenir l'appareil hors de la portée des enfants.

-Dérroulez complètement le câble d'alimentation avant de mettre l'appareil en marche et faites en sorte que le câble ne touche pas l'appareil une fois celui-ci en fonctionnement.

-Brancher au réseau, lequel devrait être pourvu d'une puissante prise de terre.

-Prière de tenir compte du fait que la tension du réseau doit coïncider avec la tension indiquée sur l'appareil, et agir postérieurement comme il suit.

-L'appareil doit se trouver à une distance minimale de 50 cm des matériaux combustibles, tels que les rideaux, les meubles, etc.



Fonctionnement

-Faire tourner le sélecteur de puissance pour choisir la puissance souhaitée.

-Faire tourner le sélecteur du thermostat jusqu'à la position correspondant à la température que vous souhaitez maintenir dans votre pièce.

-Appuyer sur l'interrupteur ventilateur

pour mettre le ventilateur en marche.

-De cette façon, le mouvement d'air dans la pièce augmentera et l'échauffement général sera plus rapide.

-Pendant que l'appareil est en marche, la lampe témoin restera allumée.

Montage de la base (Fig. 1)

-Assembler les bases à la partie inférieure de l'appareil.

-Bien fixer les bases à l'appareil en utilisant les vis de fixation.

Montage mural (Fig. 2 et 3)

-Pour percer les orifices à l'endroit correct, utiliser le gabarit inclus dans la dernière page de ce manuel.

-Monter la plaque de fixation métallique sur la paroi en utilisant les vis et les chevilles fournies avec l'appareil.

-Faire glisser l'appareil vers le bas en l'assemblant avec la plaque métallique de fixation jusqu'à ce qu'il soit bien fixé.



Nettoyage

-Débranchez-le avant de procéder à son nettoyage en le frottant avec un chiffon humide contenant quelques gouttes de détergent.

-Ne pas plonger l'appareil dans l'eau ou un autre liquide, ni le passer sous le robinet.

-N'utilisez pas de produits incompatibles avec la peinture epoxy-polyester, car cela pourrait décolorer l'appareil.

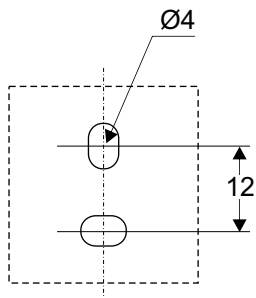


Anomalies et réparations

En cas de panne du branchement au réseau, n'essayez pas de remplacer la pièce. Apportez l'appareil au Service d'Assistance Technique agréé. Le contraire pourrait être dangereux. Il en est de même pour toute anomalie.

Cet appareil répond à la Norme 73/23/CEE à Faible Tension et à la Norme 89/336/CEE de Compatibilité.

taurus



taurus®

Avda. Barcelona, s/n
E 25790 - OLIANA
SPAIN (EU)