

ALPATEC BY TAURUS

VENTILATEUR

MF 4000

MANUEL D'UTILISATION



Besoin d'aide ?

Rendez-vous sur votre communauté <https://sav.darty.com>



taurus

ALPATEC 

MF4000

Ventilador nebulizador

Mist Fan

Ventilateur nébuliseur

Ventilator mit Zerstäuber

Ventilatore Nebulizzatore

Ventilador Nebulizador

Ventilator met verstuiver

Wentylator nebulizator

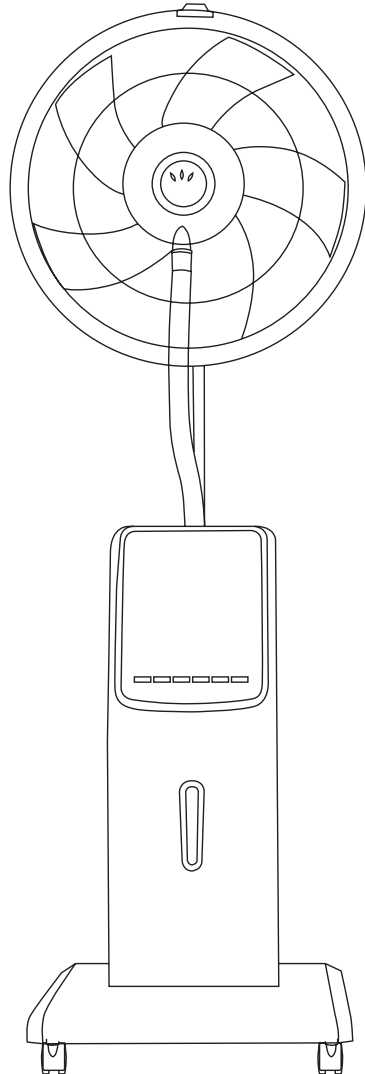
Ανεμιστήρας ψεκαστήρας νερού

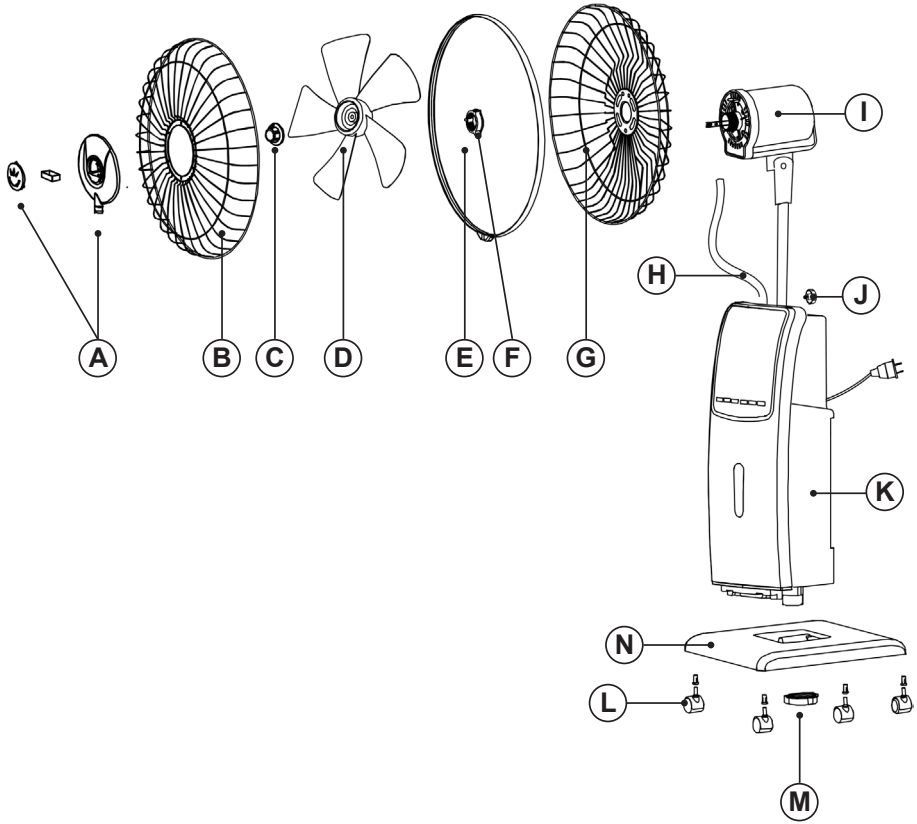
Вентилятор с увлажнителем воздуха

Ventilator cu pulverizare de apă

Вентилятор-омъглител

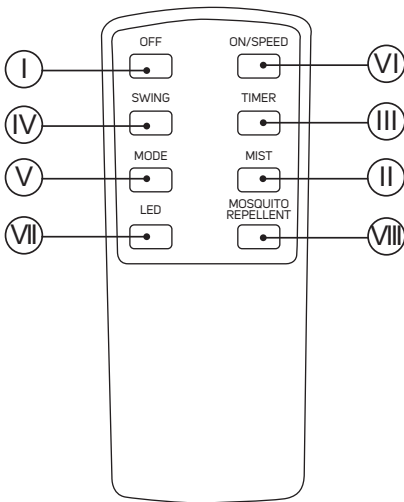
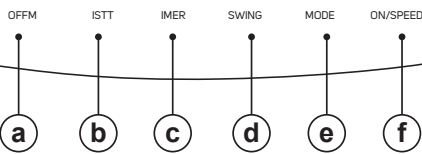
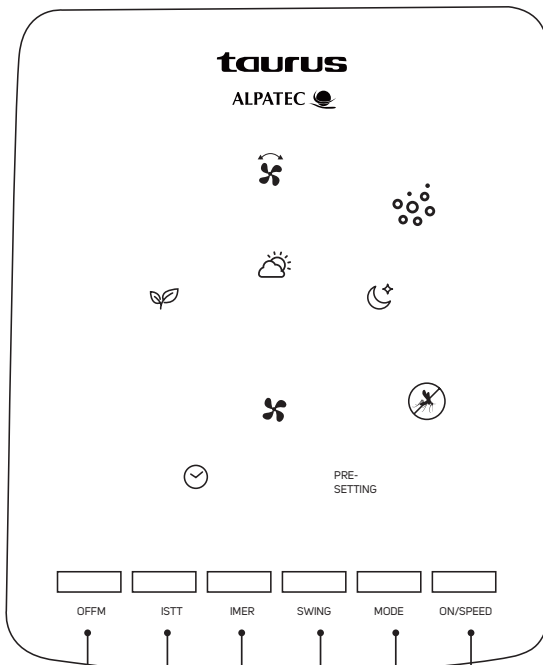
مروحة الضباب





taurus

ALPATEC 



Français

Ventilateur nébuliseur

MF4000

DESCRIPTION

- A Plaque à fonction aromatique
- B Grille façade
- C Écrou de fixation des pales
- D Pales
- E Anneau de fixation
- F Écrou de fixation de la grille
- G Grille arrière
- H Tube
- I Corps moteur
- J Vis de fixation du corps
- K Réservoir d'eau
- L Roues
- M Écrou de fixation de la base
- N Base

PANNEAU DE COMMANDE

- a) OFF
- b) Bouton de nébulisation
- c) Minuterie
- d) Oscillation
- e) Mode de flux d'air
- f) ON / Sélecteur de vitesse

COMMANDE À DISTANCE

- I) OFF
- II) Bouton de nébulisation
- III) Minuterie
- IV) Oscillation
- V) Mode de flux d'air
- VI) ON / Sélecteur de vitesse
- VII) Voyant
- VIII) Fonction anti-moustique

Si votre modèle ne dispose pas des accessoires précédemment décrits, ceux-ci peuvent être achetés séparément auprès des services d'assistance technique.

UTILISATION ET ENTRETIEN :

- Avant chaque utilisation, dérouler complètement le câble électrique de l'appareil.
- Ne pas utiliser l'appareil si son dispositif de mise en marche/arrêt ne fonctionne pas.
- Ne pas utiliser l'appareil en position inclinée, ni le retourner.
- Débrancher l'appareil du secteur quand il n'est pas utilisé et avant de procéder à toute opération de nettoyage.
- Tenir cet appareil hors de portée des enfants ou des personnes ayant des capacités physiques, sensorielles ou mentales réduites, ou présentant un manque d'expérience et de connaissances.
- Vérifier que les grilles de ventilation de l'appareil ne soient pas obstruées par de la poussière, des saletés ou tout autre objet.
- Ne jamais laisser l'appareil sans surveillance lorsqu'il est branché. Cela permettra également de réduire la consommation d'énergie et de prolonger la durée de vie de l'appareil.

INSTALLATION

- S'assurer d'avoir retiré tout le matériel d'emballage du produit.
- Vérifier que l'appareil est débranché de la prise secteur avant de procéder à toute opération d'installation ou de montage.
- La fiche doit être d'accès facile afin de pouvoir la débrancher en cas d'urgence.

INSTALLATION DE LA/DES PILE(S)

- Avertissement : Durant le processus de manipulation de la pile, ne pas toucher simultanément ses deux pôles. En effet, cela provoque une décharge partielle de l'énergie stockée, réduisant donc sa longévité.
- Retirer le couvercle du compartiment de la/des piles.
- Vérifier que le fil plastique de protection de la/des batterie(s) est retiré (il y a des batteries qui sont fournies avec un film de protection).
- Placer la/les pile(s) dans leur logement en respectant la polarité indiquée.
- Fermer le couvercle du compartiment de la/des pile(s).
- Il est essentiel que les piles soient du même type et de la même charge. Ne jamais mélanger des piles alcalines avec des piles ordinaires (carbone-zinc) ou rechargeables.

MONTAGE DU CORPS, DE LA BASE ET DES ROUES :

- Pour monter les roues, retourner la base (N).
- Positionner les supports de roue dans les trous de la base.
- Placer la base sur le corps et la fixer avec l'écrou de fixation de la base (M).
- Retourner à nouveau l'appareil et vérifier que les roues fonctionnent correctement.

MONTAGE DE LA GRILLE ET DE L'HÉLICE :

- Positionner la grille arrière (G) en face du corps moteur (I), en faisant correspondre leurs encoches.
- Fixer la grille arrière en utilisant l'écrou de fixation (F), et s'assurer qu'elle soit correctement fixée.
- Placer les pales (D) dans l'axe moteur.
- Visser l'écrou de fixation des pales (C), et vérifier qu'elles soient correctement fixées.
- Placer la grille avant (B) devant la grille arrière, la fixer en utilisant l'anneau (E) et visser la vis de sécurité à l'aide d'un tournevis.

MODE D'EMPLOI

UTILISATION :

- Dérouler complètement le câble avant de le brancher.
- Brancher l'appareil au secteur.
- Mettre l'appareil en marche en actionnant le sélecteur de vitesses (f, VI).
- Sélectionner la vitesse désirée.
- Sélectionner le mode de flux d'air souhaité.

FONCTION MINUTERIE :

- Pour programmer la durée de fonctionnement, il suffit de la sélectionner à l'aide du bouton (c, III).
- La durée programmée ou le temps restant s'affichent sur l'écran.

FONCTION OSCILLATION :

- La fonction oscillation permet de diriger le flux d'air qui sort de l'appareil pour couvrir de manière alternée et automatique un rayon de 75°.
- Pour activer cette fonction, appuyez sur le bouton (d, IV).
- Pour la désactiver, effectuer l'opération inverse.

FONCTION ANTI-MOUSTIQUES :

- La fente dans laquelle insérer la pastille anti-moustiques se trouve à l'arrière du corps (pastille non incluse).
- Appuyer sur le bouton de fonction anti-moustiques (VIII).
- Pour la désactiver, effectuer l'opération inverse.

FONCTION AROMATIQUE :

- La plaque destinée à la fonction aromatique se situe sur le devant de la grille.
- Pour activer cette fonction, appuyez sur le bouton (d, IV).
- Pour la désactiver, effectuer l'opération inverse.

APRÈS UTILISATION DE L'APPAREIL :

- Arrêter l'appareil en actionnant le bouton d'arrêt OFF.
- Débrancher l'appareil du secteur.
- Nettoyer l'appareil

SÉCURITÉ THERMIQUE :

- L'appareil dispose d'un dispositif thermique de sûreté qui protège l'appareil de toute surchauffe.

NETTOYAGE

- Débrancher l'appareil du secteur et attendre son refroidissement complet avant de le nettoyer.
- Nettoyer l'appareil avec un chiffon humide imprégné de quelques gouttes de détergent et le laisser sécher.
- Ne pas utiliser de solvants ni de produits au pH acide ou basique tels que l'eau de Javel, ni de produits abrasifs pour nettoyer l'appareil.
- Ne pas laisser pénétrer d'eau ni aucun autre liquide dans les orifices d'aération afin d'éviter d'endommager les parties internes de l'appareil.
- Ne pas immerger l'appareil dans l'eau ou dans tout autre liquide, ni le passer sous un robinet.
- Si l'appareil n'est pas maintenu dans un bon état de propreté, sa surface peut se dégrader et affecter de façon inexorable la durée de vie de l'appareil et le rendre dangereux.